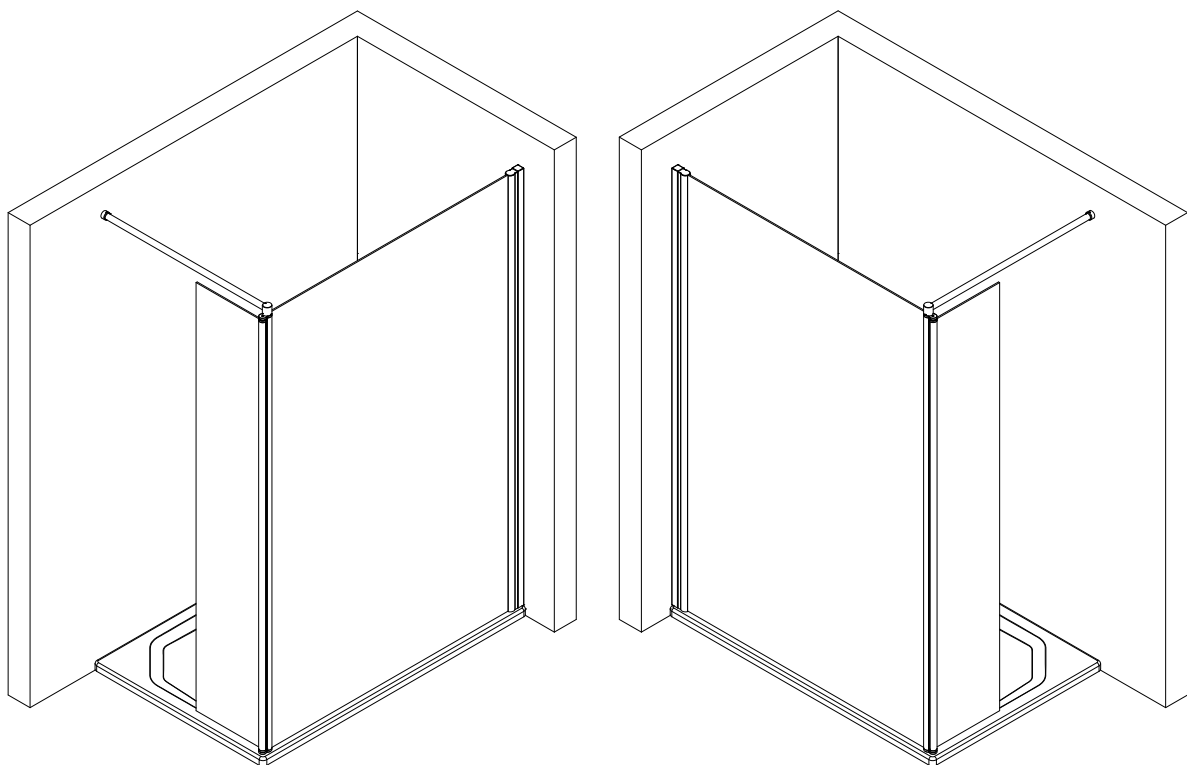


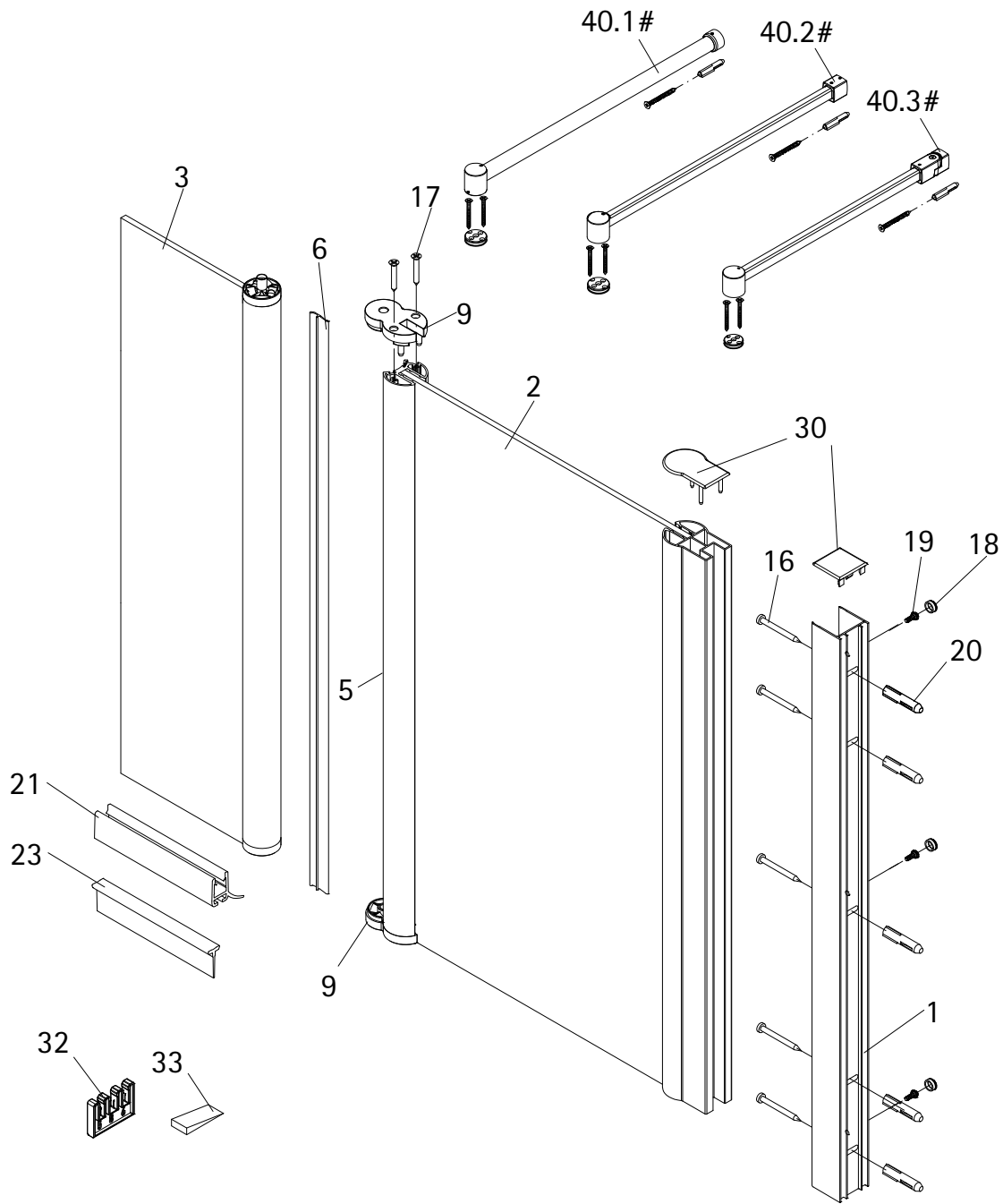
MONTAGEANLEITUNG

ASSEMBLY INSTRUCTIONS

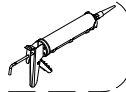
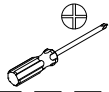
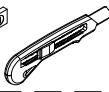
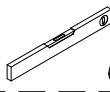
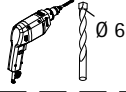
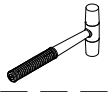
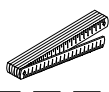
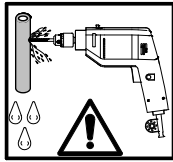
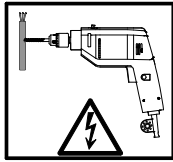
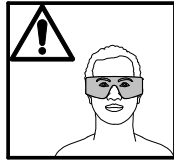
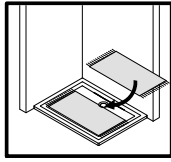
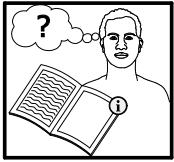
NOTICE DE MONTAGE

MONTAGEHANDLEIDING

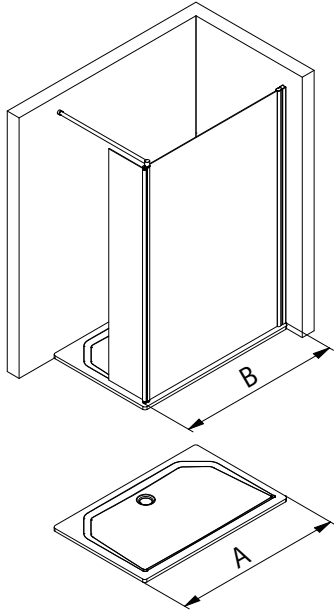




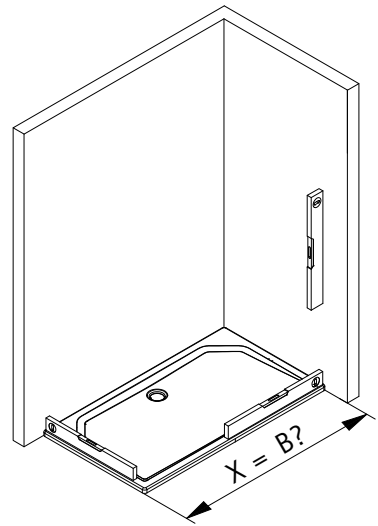
| Pos. | Bezeichnung                       | Ersatzteil-Nr. | Preis         | Pos.  | Bezeichnung                            | Ersatzteil-Nr. | Preis         |
|------|-----------------------------------|----------------|---------------|-------|--|----------------|---------------|
| 1    | 1x Wandanschlussprofil            | E74230         | Stück 91,10 € | 21    | 1x Wasserabweisprofil                  | E100058-6      | Stück 24,10 € |
| 2    | 1x Seitenwand                     |                |               | 23    | 1x Einschubdichtung                    | E100067-145-10 | Stück 15,70 € |
| 3    | 1x bewegliches Element            |                |               | 30    | 1x Abdeckkappenset                     | E74205-2       | Set 12,50 €   |
| 5    | 1x Innendichtung (vormontiert)    | E100170        | Stück 26,10 € | 32    | 1x Montagehilfe                        | E100201        | Set 12,60 €   |
| 6    | 1x Außendichtung (vormontiert)    | E100166        | Stück 26,10 € | 33    | 1x Silikonkeile (6 Stück)              | E100203        | Set 17,80 €   |
| 9    | 1x Drehlager oben/unten           | E100082-2      | Set 33,50 €   | 40.1# | 1x Stabilisationsbügel rund, komplett  | E100335        | Stück 49,20 € |
| 16*  | 5x Schraube 4,2 x 45 mm           |                |               | 40.2# | 1x Stabilisationsbügel eckig, komplett | E100338        | Stück 70,20 € |
| 17*  | 2x Schraube 3,5 x 25 mm           |                |               | 40.3# | 1x Stabilisationsbügel eckig, komplett | E85349         | Stück 91,10 € |
| 18*  | 3x Abdeckkappe für Kappenschraube |                |               |       |  |                |               |
| 19*  | 3x Kappenschraube 3,5 x 9,5 mm    |                |               |       |  |                |               |
| 20*  | 5x Dübel S6                       |                |               |       |  |                |               |
|      |                                   |                |               |       | * Montagezubehör                       | E74200-2       | 17,80 €       |
|      |                                   |                |               |       | #optional                              |                |               |
|      |                                   |                |               |       | Dichtungssatz                          | E160225-99     | Set 78,50 €   |



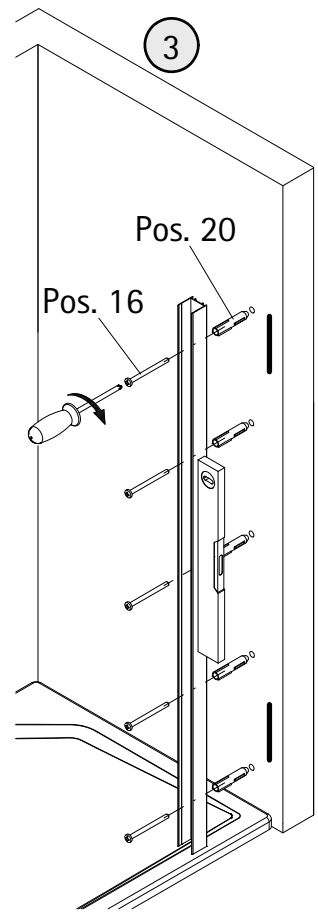
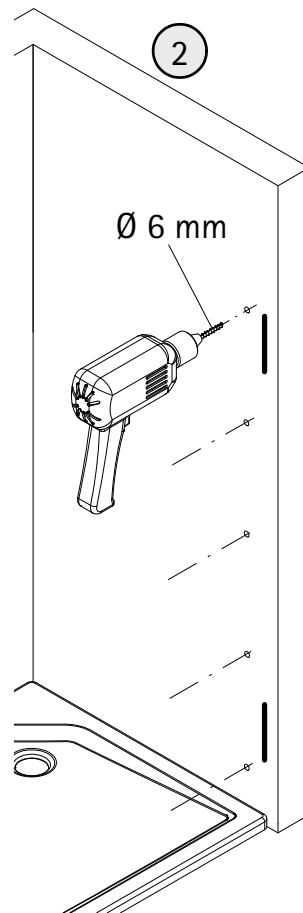
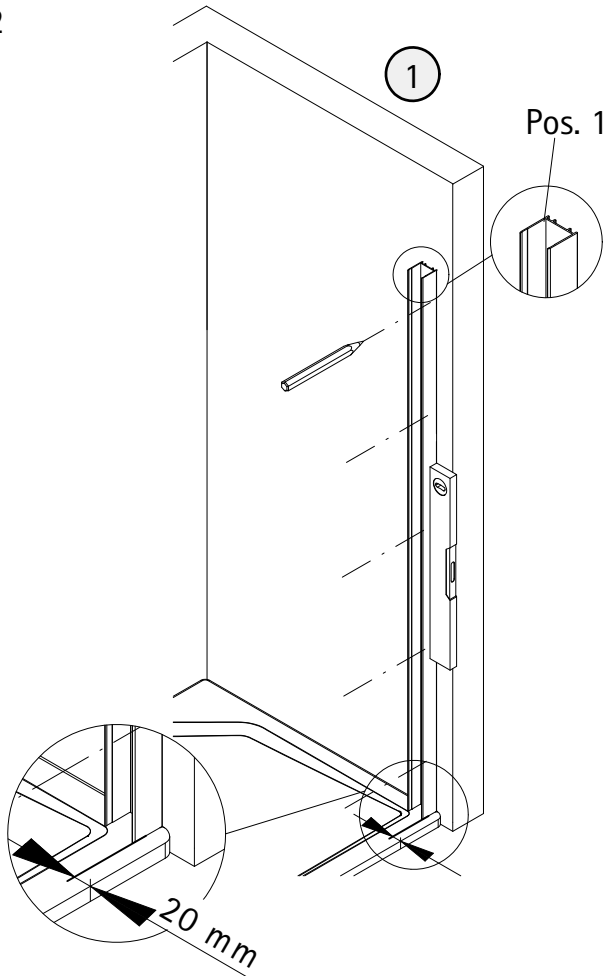
1



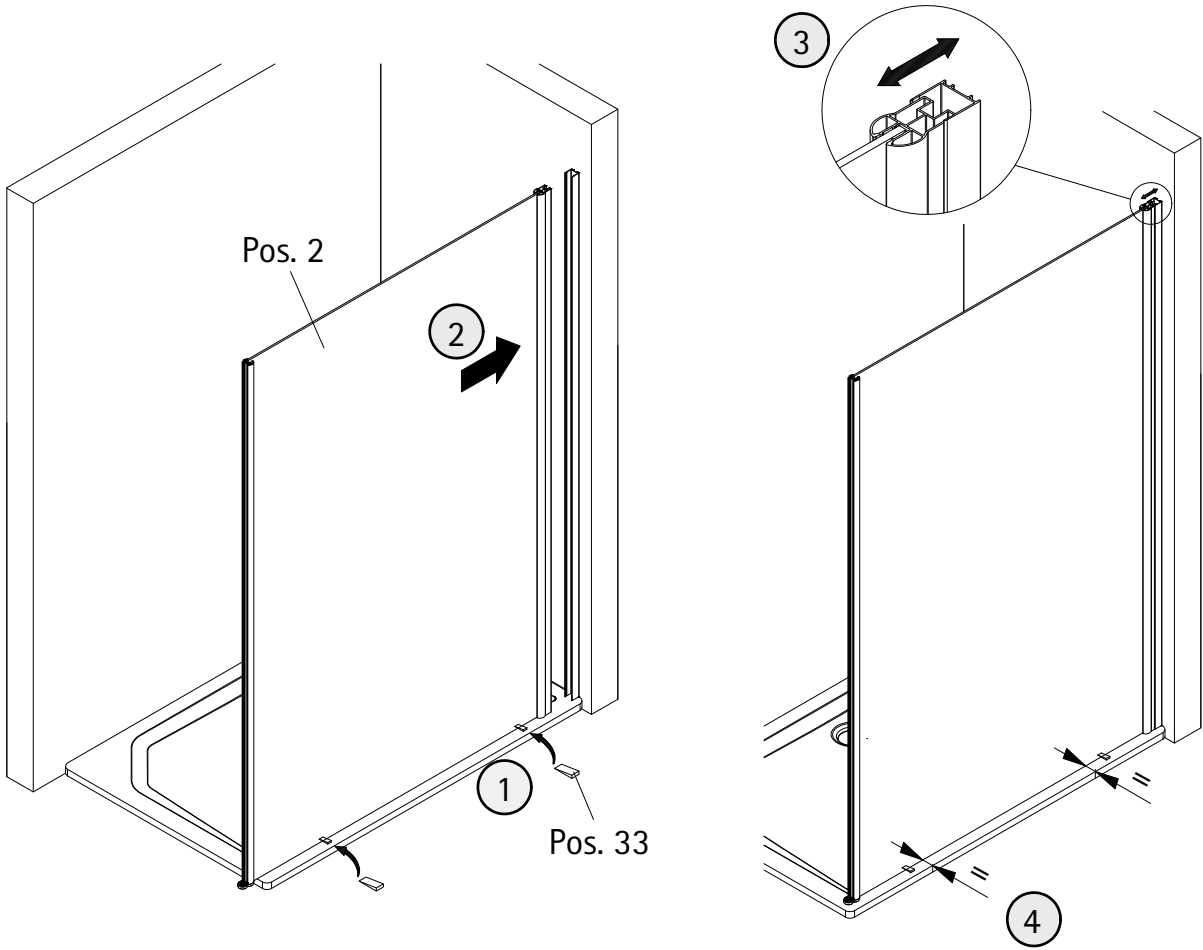
| A       | B              |
|---------|----------------|
| 900 mm  | 885 - 905 mm   |
| 1000 mm | 985 - 1005 mm  |
| 1200 mm | 1185 - 1205 mm |



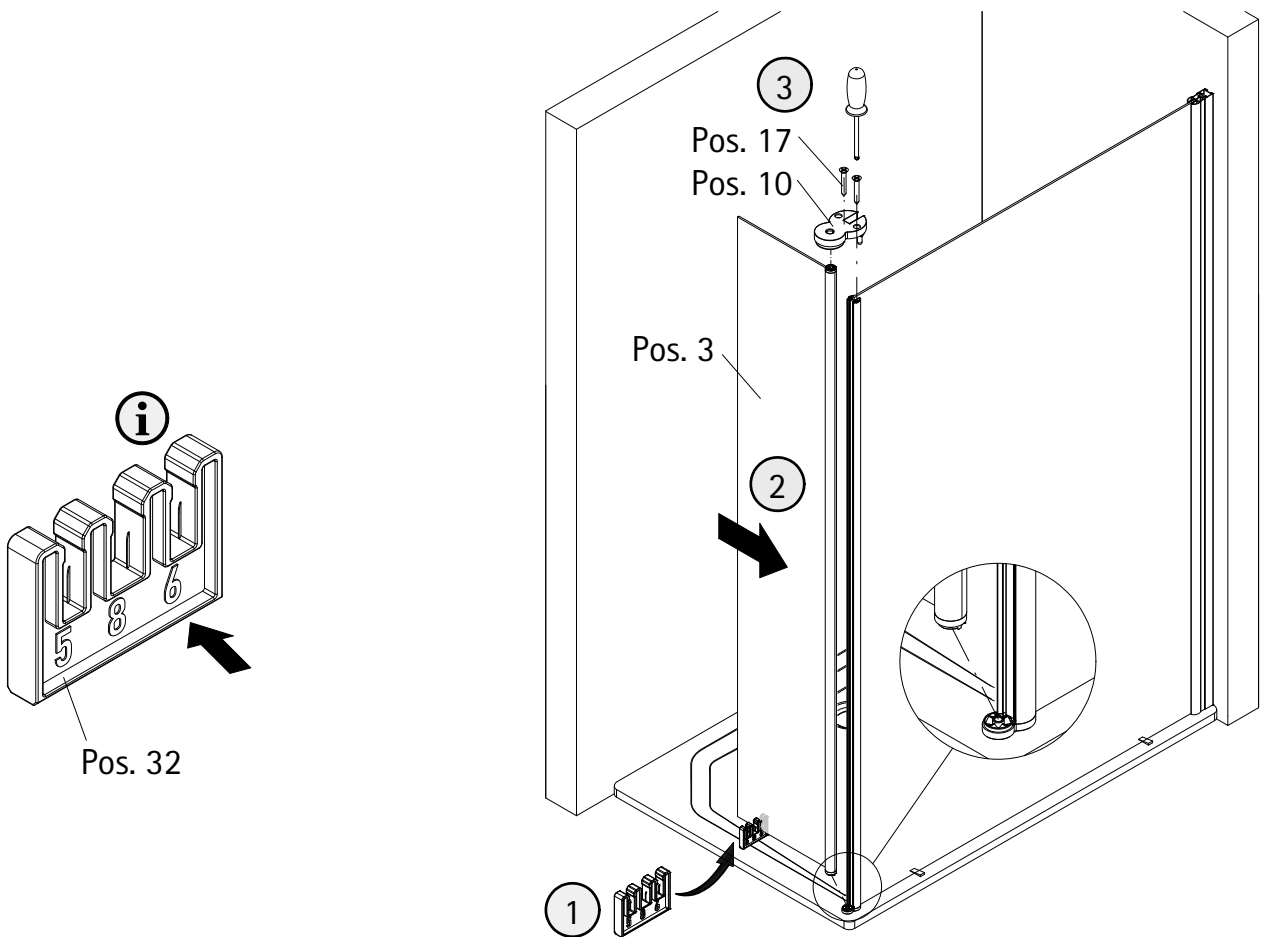
2



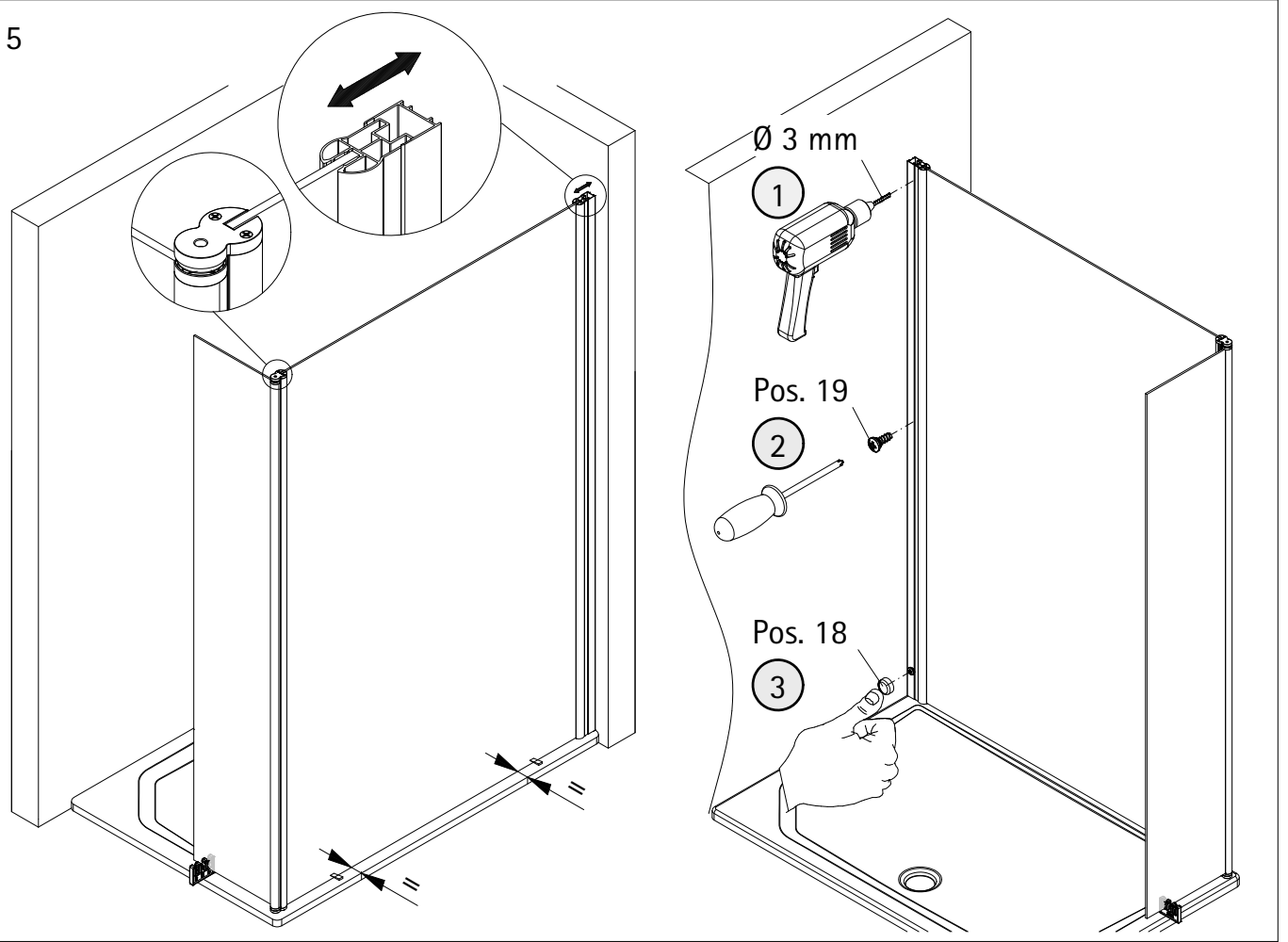
3



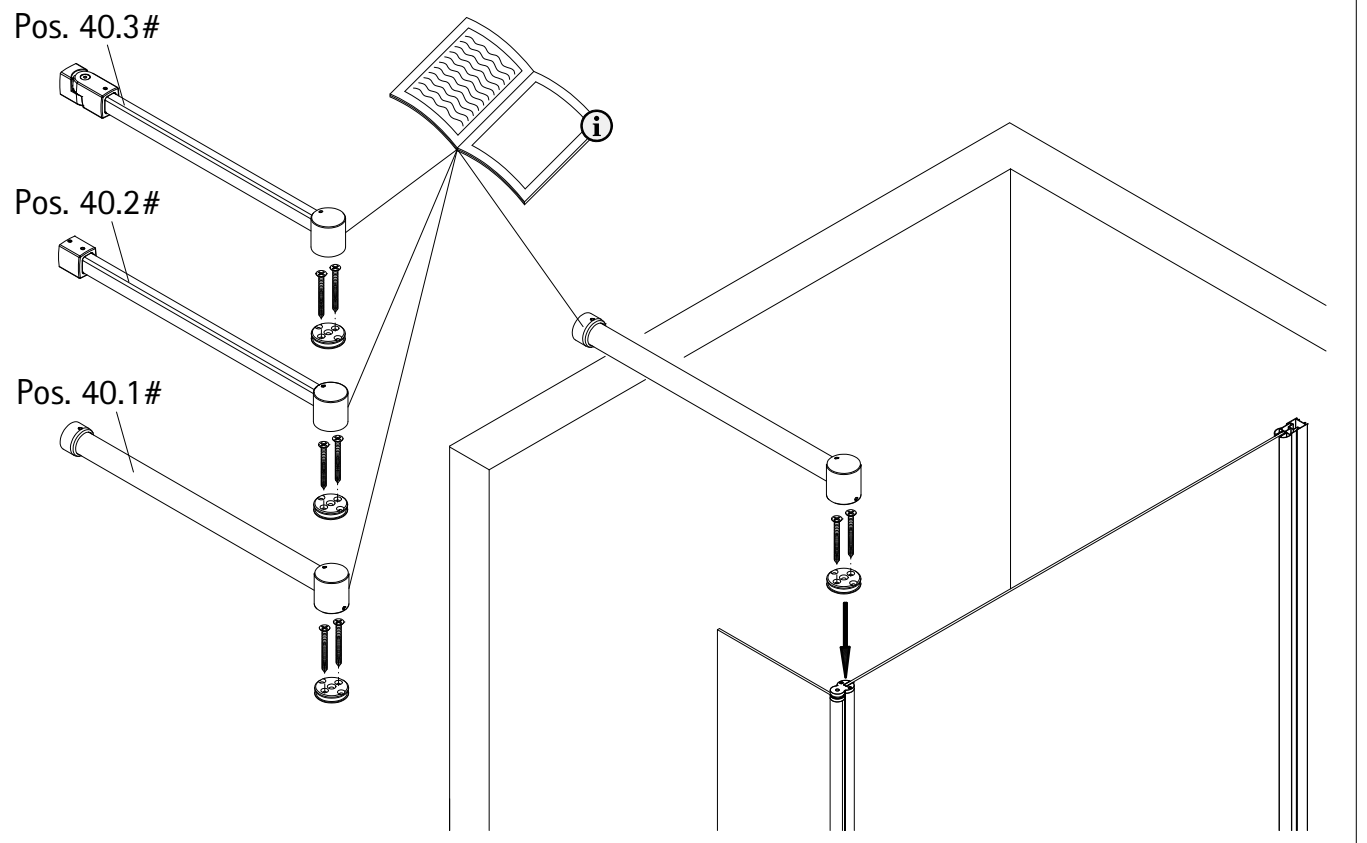
4



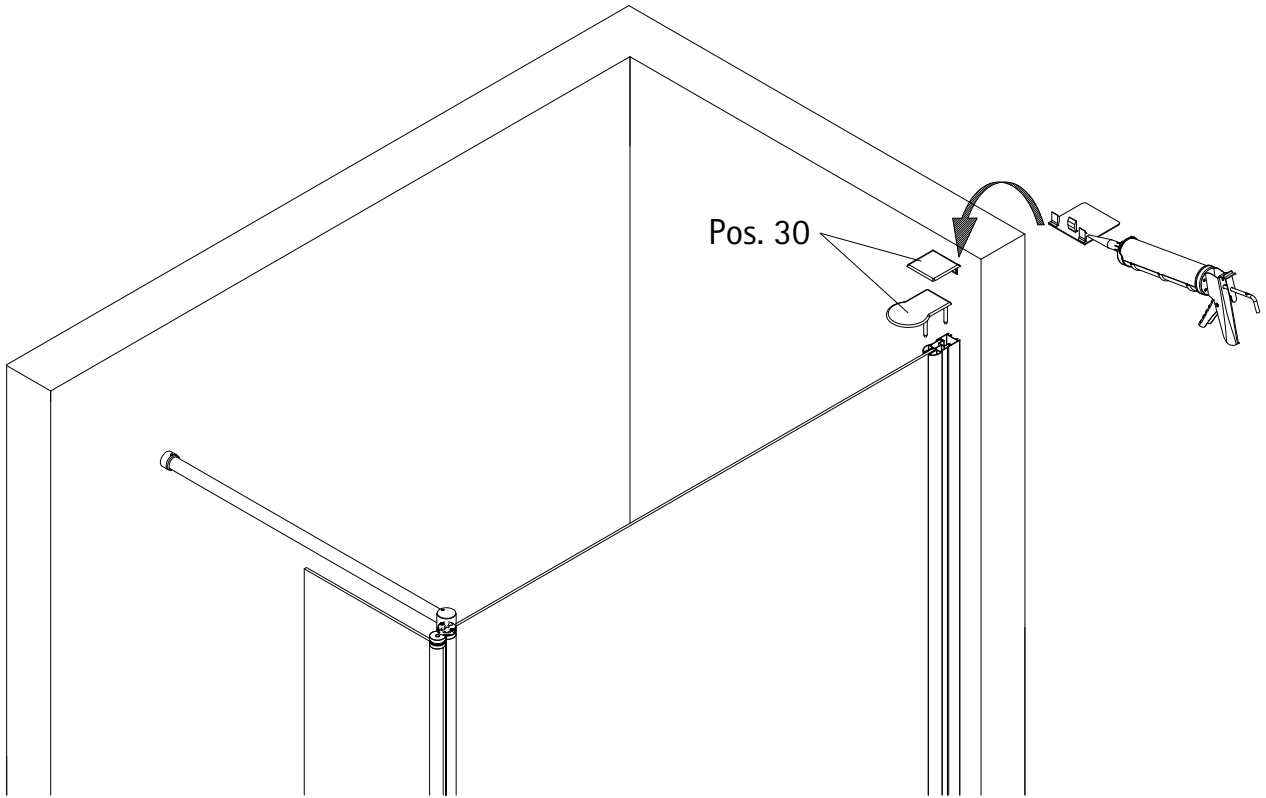
5



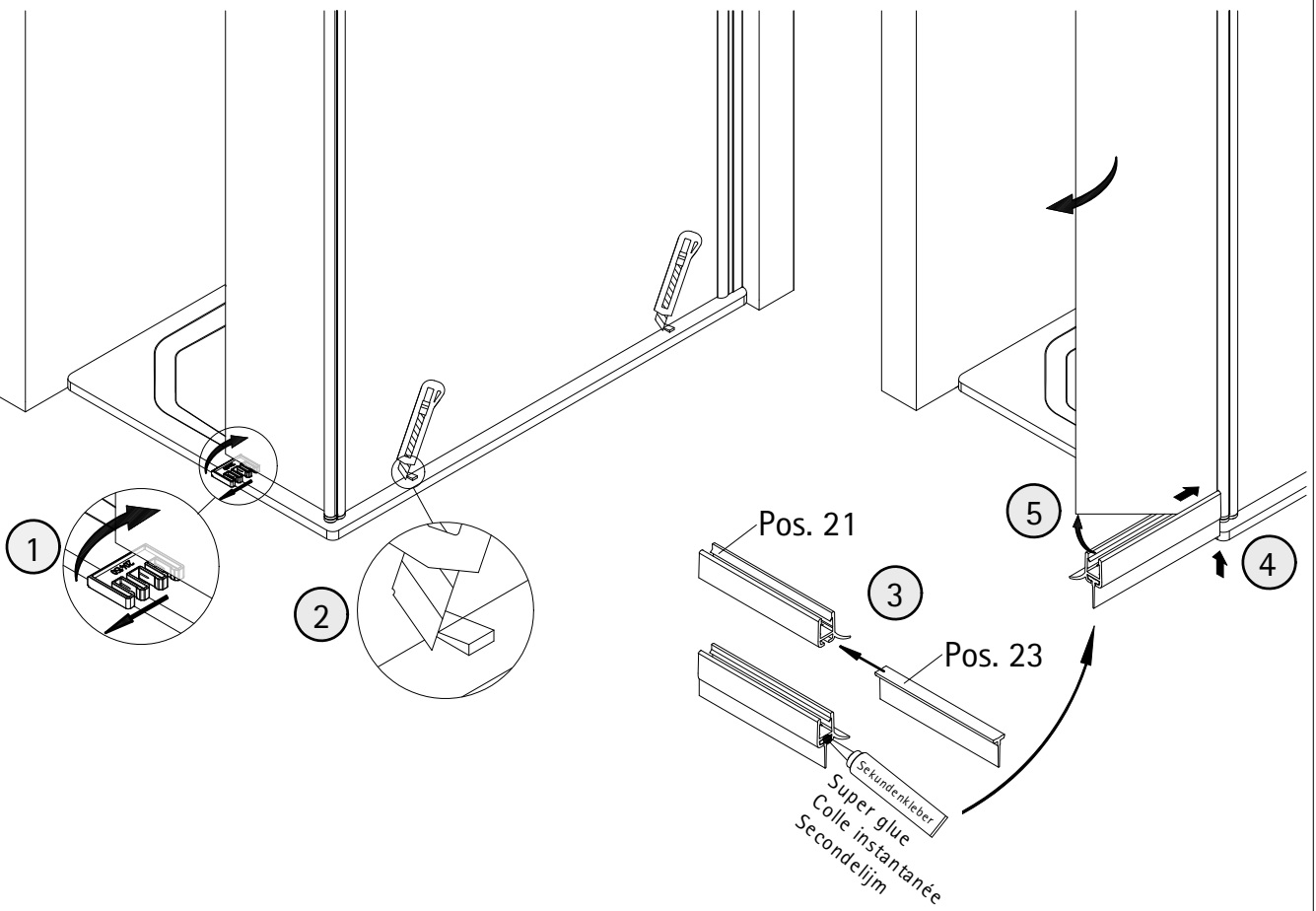
6



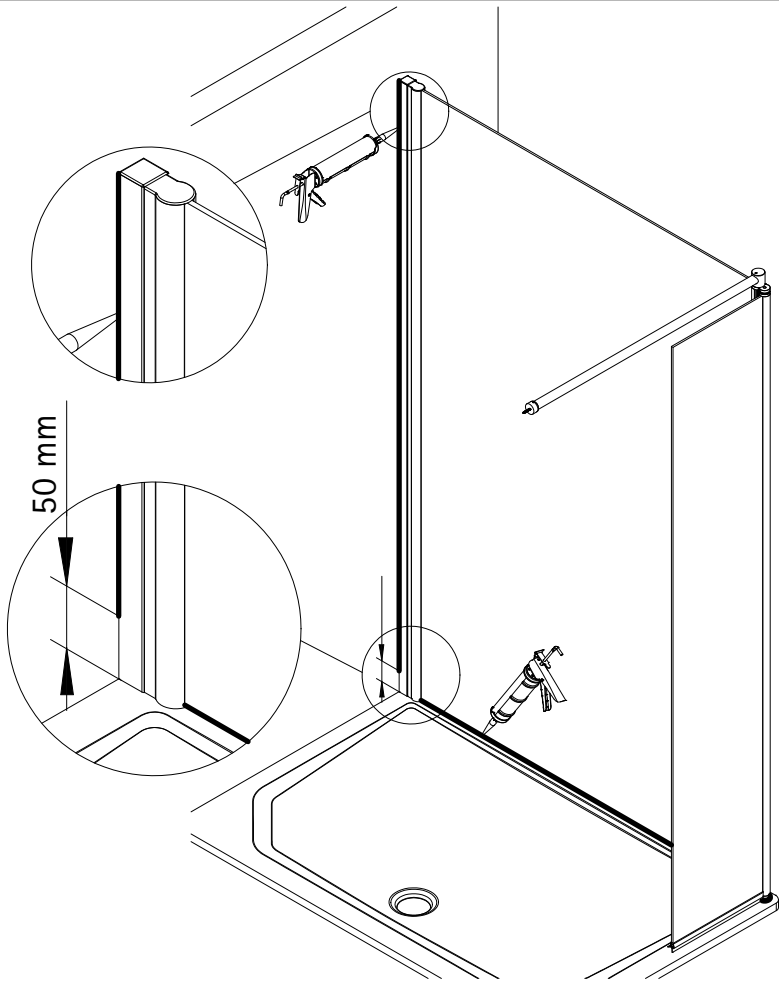
7



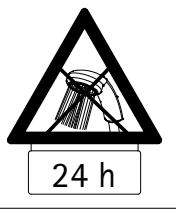
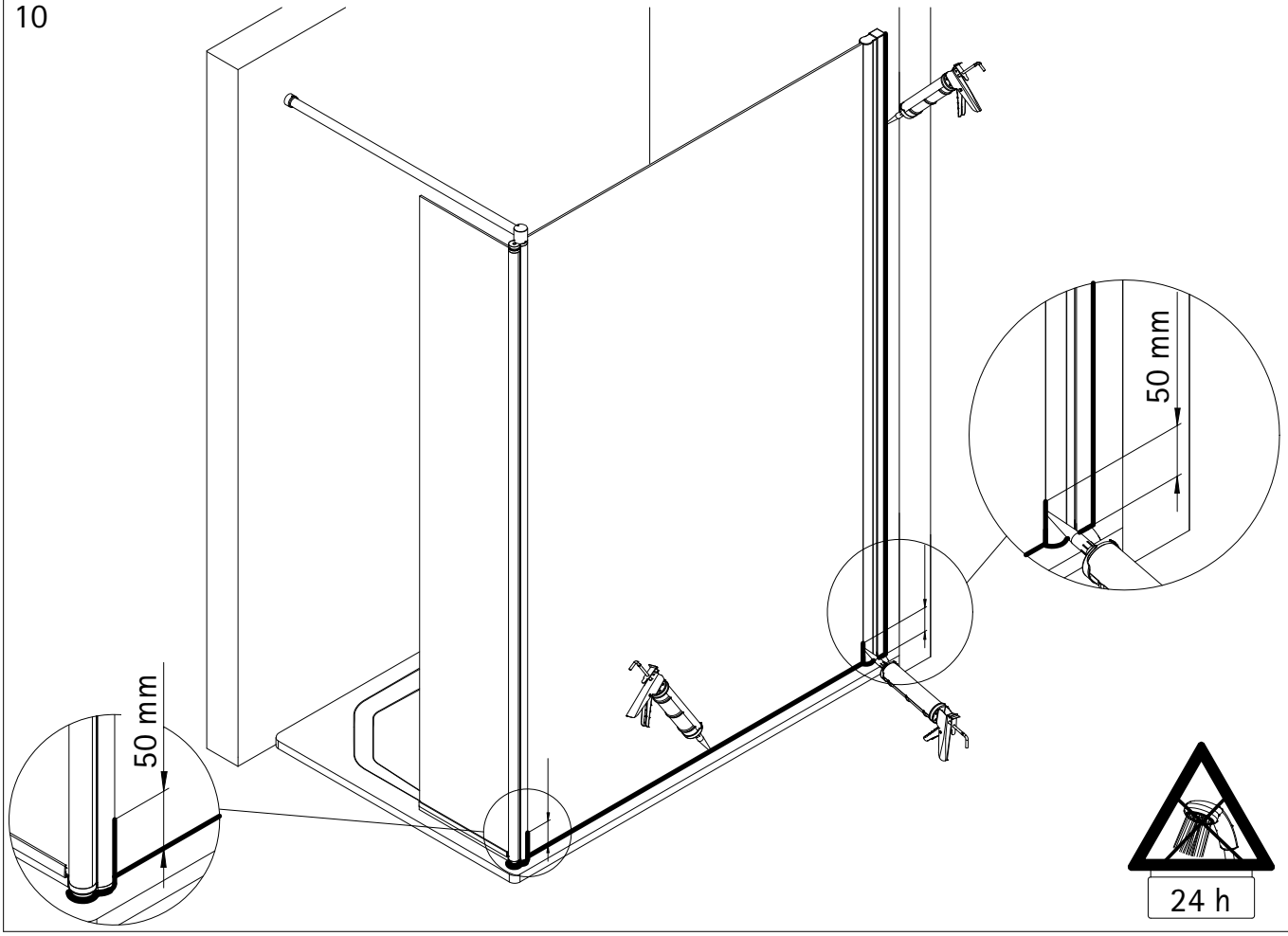
8

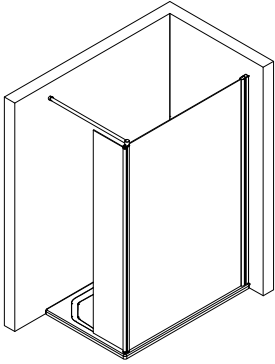


9



10





Prüfnummer / Inspection number / Numéro de contrôle / Testnummer



Ersatzteilbestellung / spare parts order  
commande de pièces de rechange / Bestelling van reserveonderdelen:  
Fax 02962 / 972-4260



Technische Hilfe / technical help / l'aide technique / technologische ondersteuning  
Telefon 02962 / 9724-0



E-Mail:  
[ersatzteile@duschservice.de](mailto:ersatzteile@duschservice.de)



Duschservice  
Zum Hohlen Morgen 22  
59939 Olsberg  
Deutschland / Germany / Allemagne / Duitsland



0000602650000000000000000000