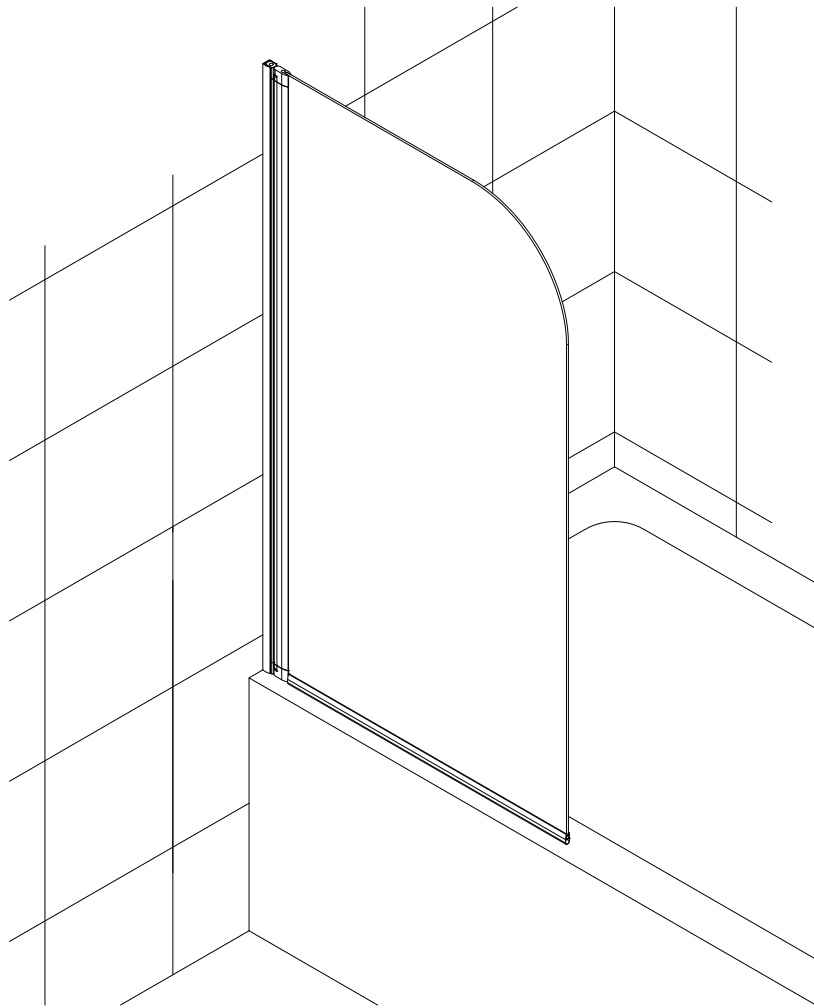
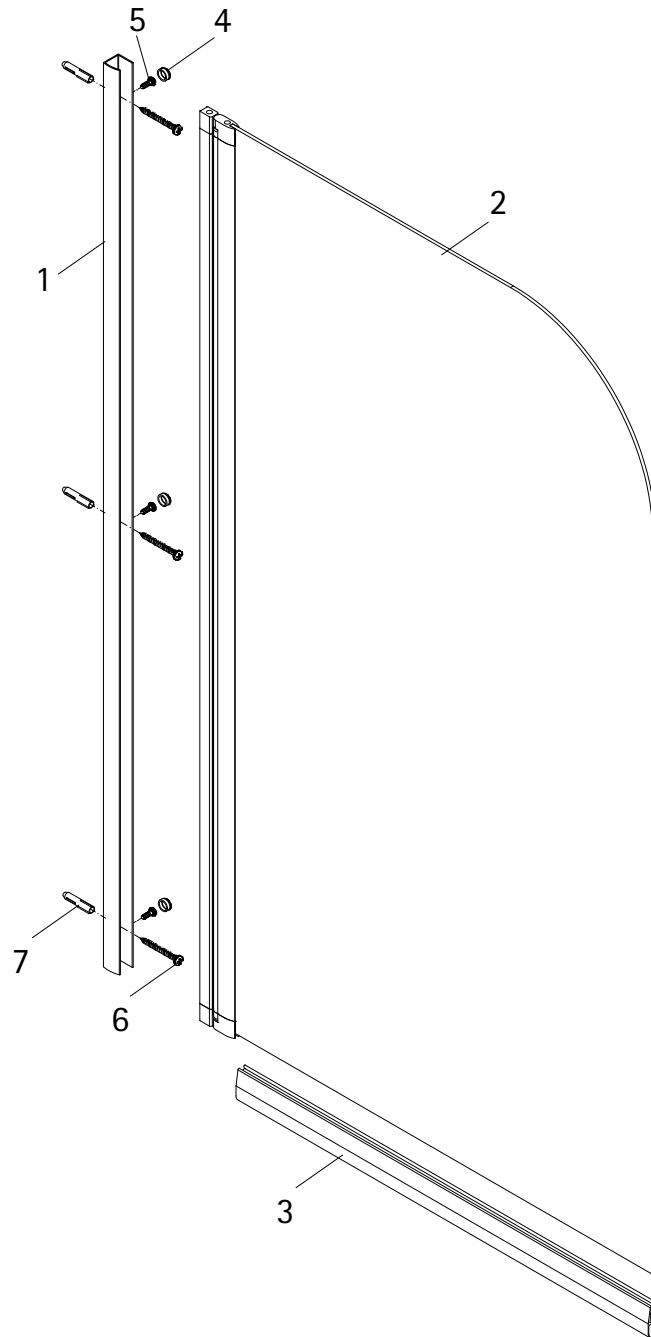


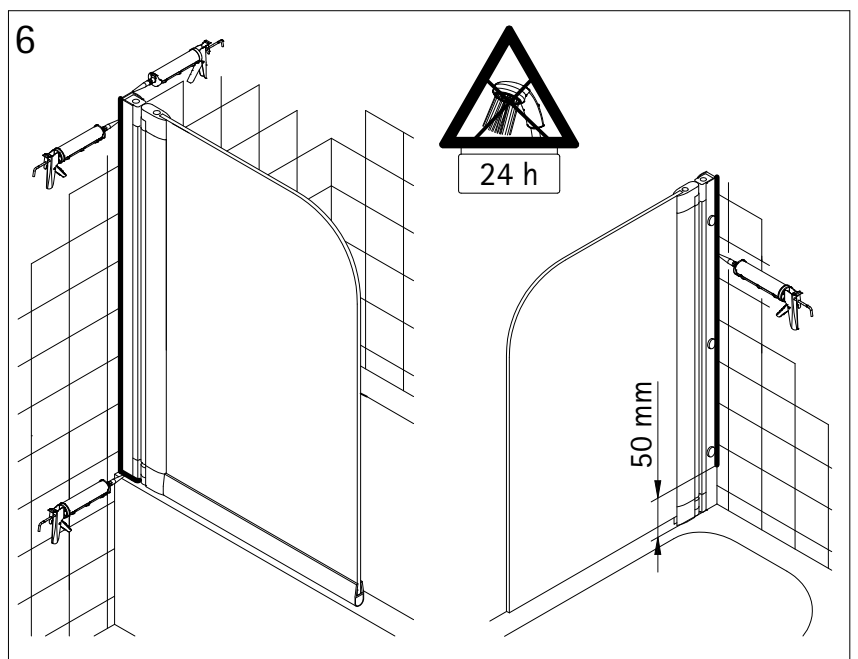
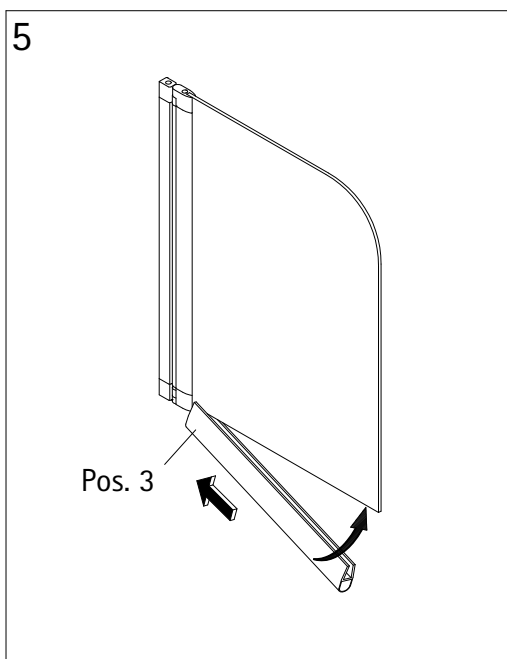
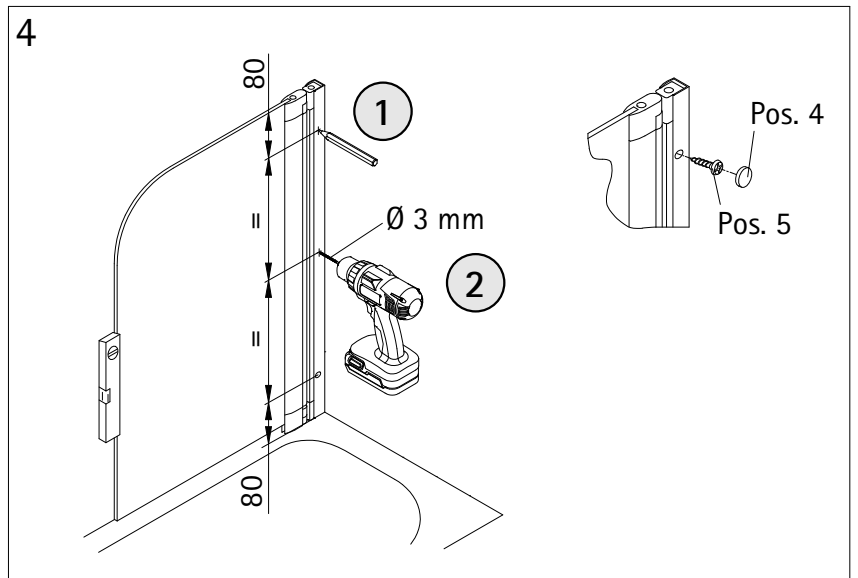
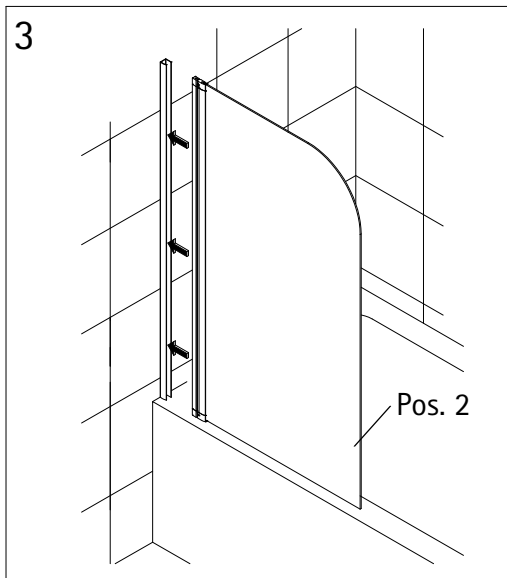
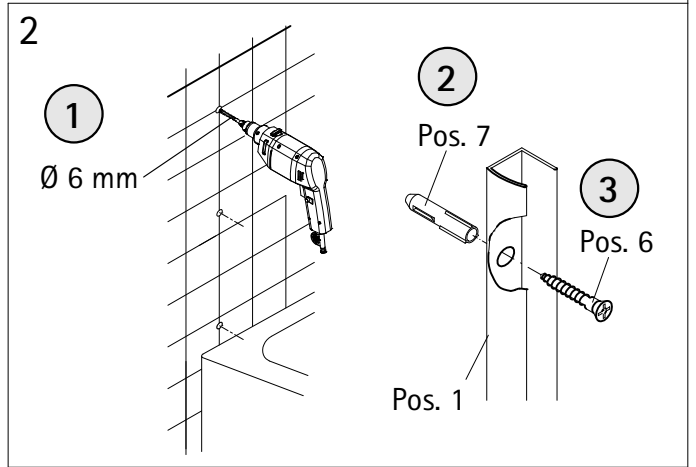
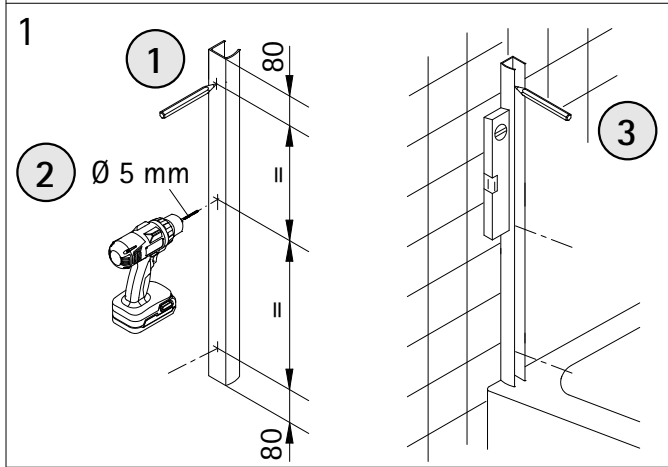
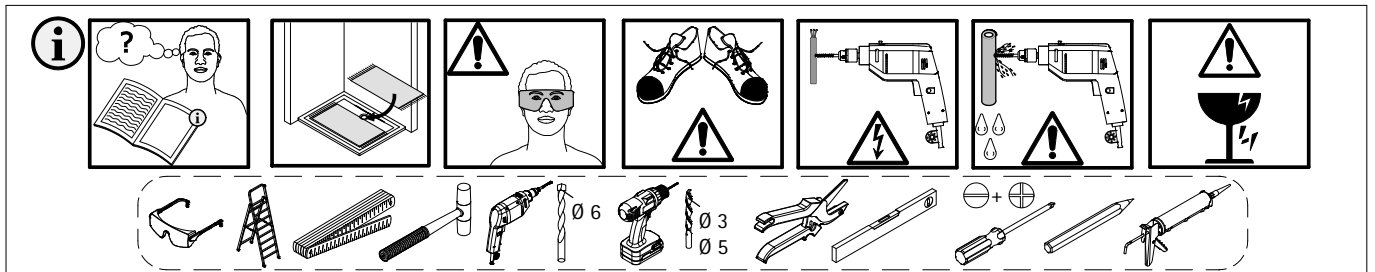
- Montageanleitung
- Assembly instructions
- Notice de montage
- Montagehandleiding
- Návod na montáž
- Instrucțiune de montaj
- Navodila za namestitev
- Installationstruktioener



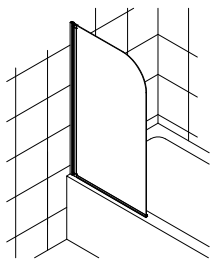


Pos.	Bezeichnung	Ersatzteil-Nr.
1	1x Wandanschlussprofil	E 60230
2	1x Wannenflügel	
3	1x Dichtung horizontal	E 60076
4*	3x Abdeckkappe für Kappenschraube	
5*	3x Kappenschraube 3,5 x 9,5 mm	
6*	3x Linsen-Blechkopfschraube 4,2 x 45 mm	
7*	3x Dübel S6	

* Schrauben- und Abdeckkappenset E 60200



Kontrollbeleg Control Receipt



Prüfnummer / Inspection number



Duschservice
Zum Hohlen Morgen 22
59939 Olsberg
Deutschland / Germany / Allemagne / Duitsland



Ersatzteilbestellung/



Fax 02962 / 972-4260

Allgemeine technische Probleme:



Telefon 02962 / 972-40

E-mail:



ersatzteile@duschservice.de