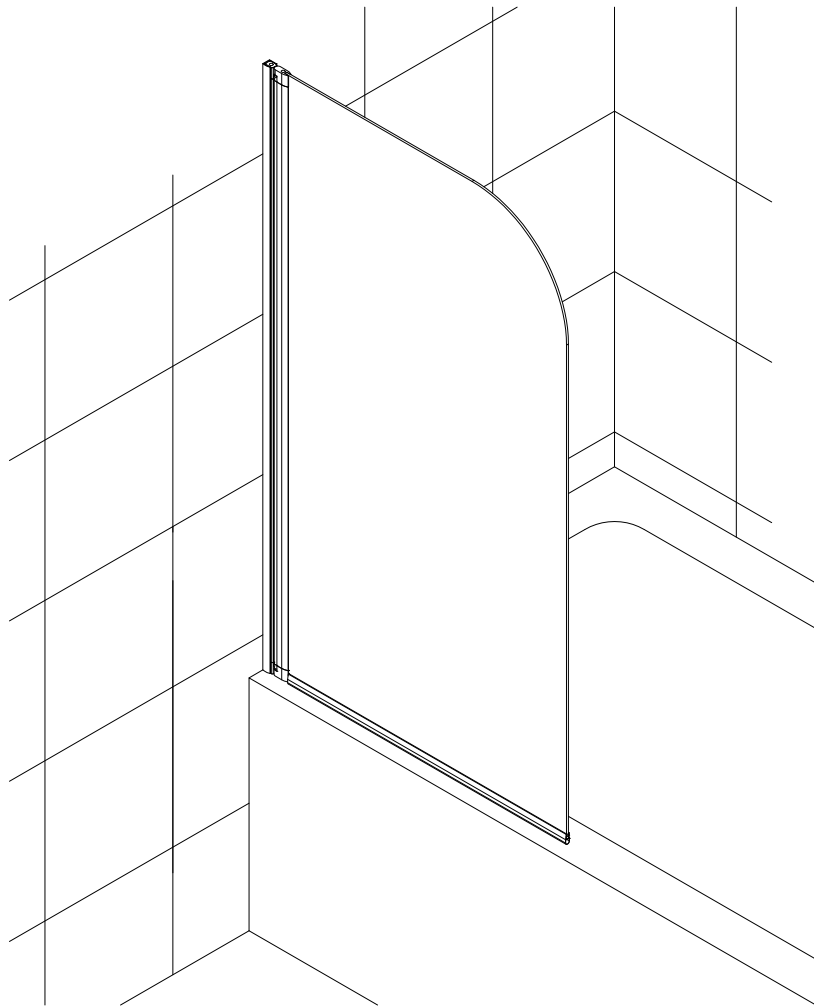
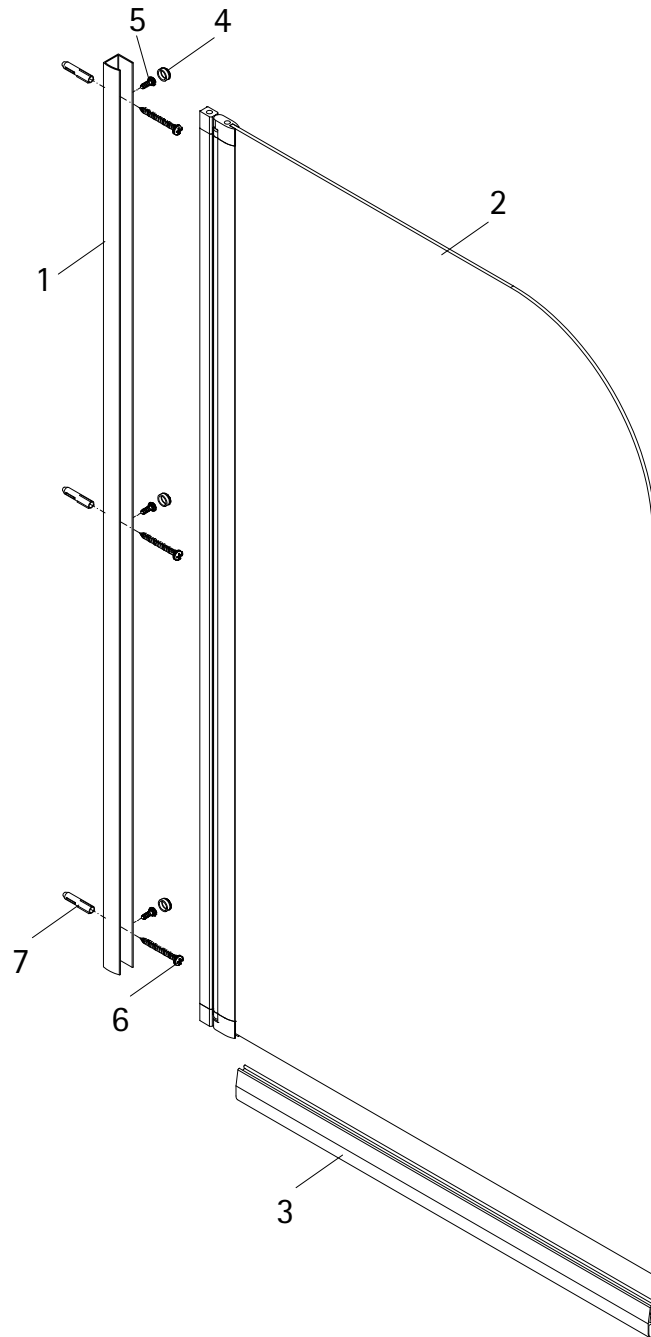


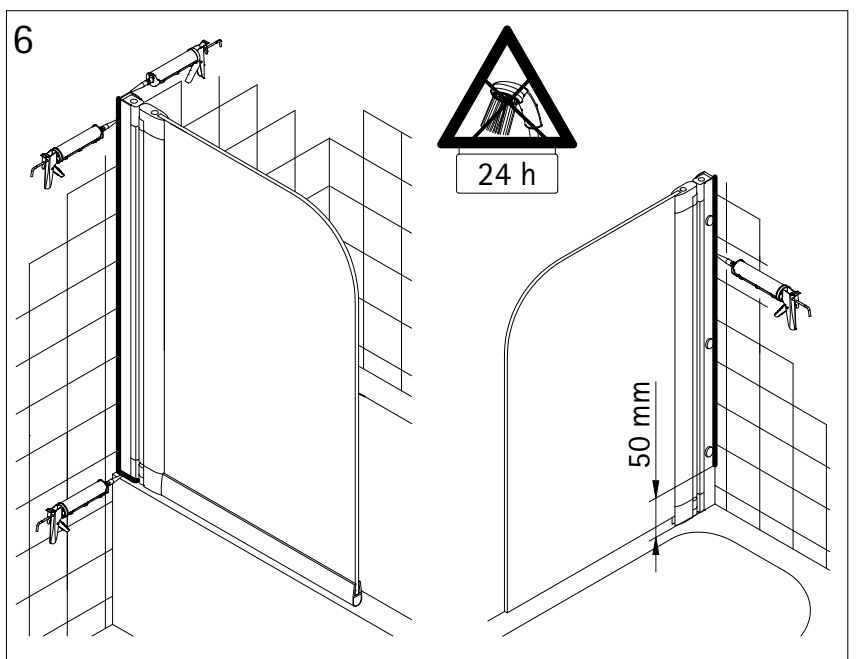
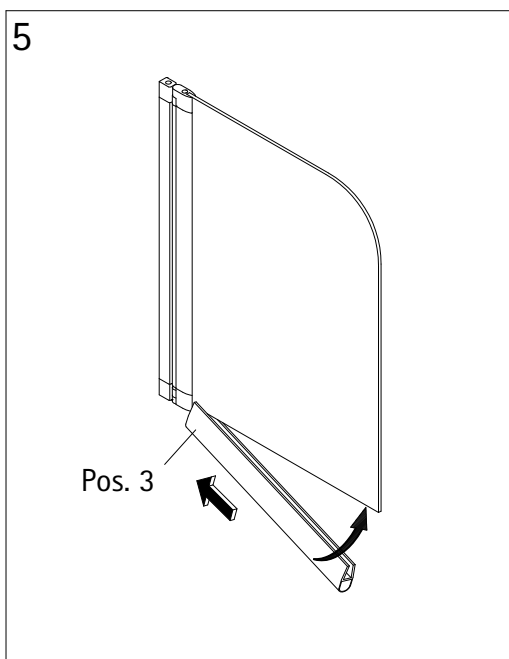
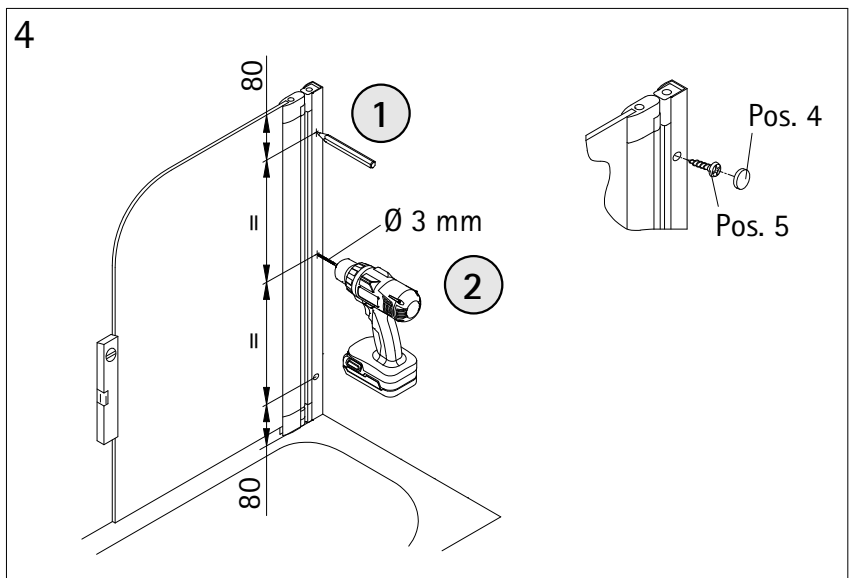
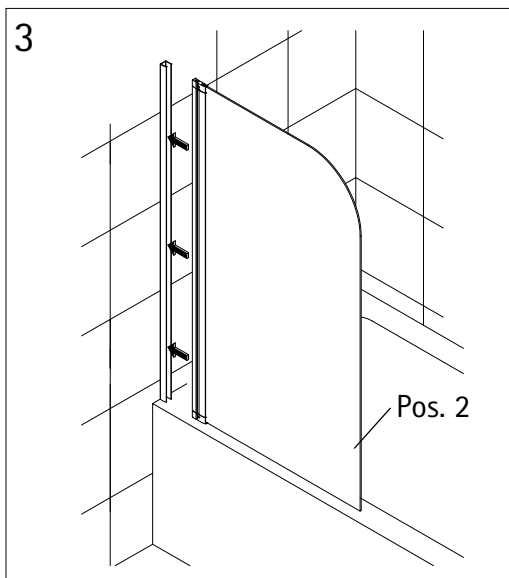
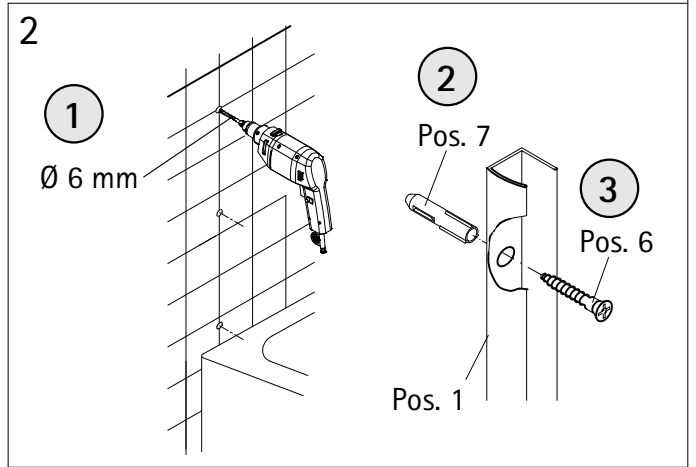
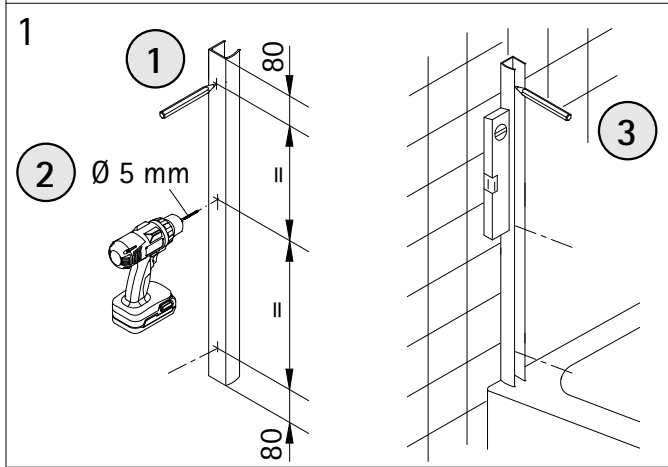
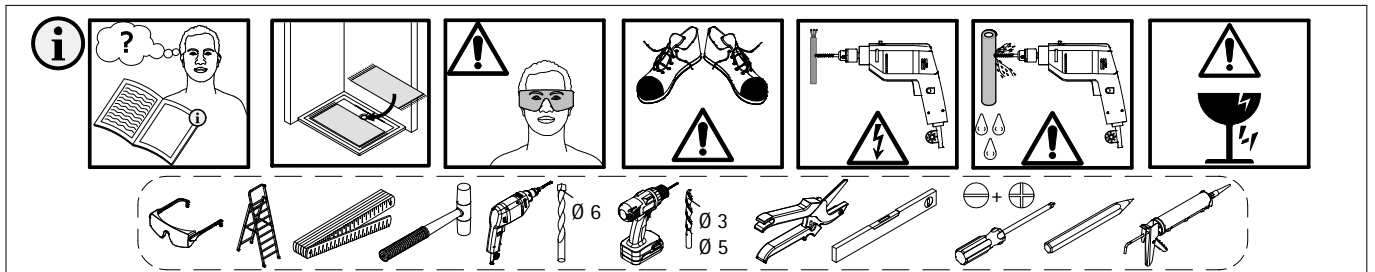
- Montageanleitung
- Assembly instructions
- Notice de montage
- Montagehandleiding
- Návod na montáž
- Instrucțiune de montaj
- Navodila za namestitev
- Installationstruktioener



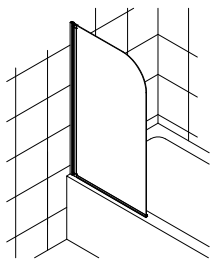


| Pos. | Bezeichnung | Ersatzteil-Nr. |
|------|---|----------------|
| 1 | 1x Wandanschlussprofil | E 60230 |
| 2 | 1x Wannenflügel | |
| 3 | 1x Dichtung horizontal | E 60076 |
| 4* | 3x Abdeckkappe für Kappenschraube | |
| 5* | 3x Kappenschraube 3,5 x 9,5 mm | |
| 6* | 3x Linsen-Blechkopfschraube 4,2 x 45 mm | |
| 7* | 3x Dübel S6 | |

* Schrauben- und Abdeckkappenset E 60200



Kontrollbeleg Control Receipt



Prüfnummer / Inspection number



Duschservice
Zum Hohlen Morgen 22
59939 Olsberg
Deutschland / Germany / Allemagne / Duitsland



Ersatzteilbestellung/



Fax 02962 / 972-4260

Allgemeine technische Probleme:



Telefon 02962 / 972-40

E-mail:



ersatzteile@duschservice.de