

Passeport garantie

(à conserver et à accrocher impérativement avec le justificatif d'achat)

Cher client,

Nous vous remercions d'avoir acheté ce produit. Afin que vous puissiez vous réjouir de l'achat de cet article, nous vous demandons de suivre les instructions données ci-dessous:

Contrôle du produit:

Avant le montage, vérifiez si votre cabine de douche n'a pas subi d'éventuels dommages lors du transport ou d'autres dommages. Après le montage du produit, on ne peut plus assurer de garantie pour le verre défectueux ou d'autres dommages. **Important:** Le verre trempé utilisé présente des caractéristiques du fait de son procédé de fabrication (EN 12150). Il peut apparaître des rayures à la surface des vitres jusqu'à une longueur cumulée de 150 mm ainsi que des bulles dans le verre jusqu'à un diamètre de 0,75 mm. Dans les deux cas ceci n'est pas sujet à réclamation. Cependant, si vous aviez une raison de faire une réclamation, on appliquera une distance d'observation de 1,5 m dans des conditions d'éclairage normales. Il en est de même pour la surface des profilés recouverts d'époxy. L'impression d'ensemble est déterminante.

Vous devrez également prendre en compte le fait que nous utilisons des matériaux différents et de haute qualité pour la fabrication de la cabine de douche, ce qui peut entraîner de légères différences de couleur dans des cas exceptionnels. Malheureusement, elles ne peuvent pas donner lieu à une réclamation. Du fait de la construction, on ne peut pas arriver à une étanchéité absolue dans le cas de cabines de douche sans cadre.

Montage/étanchéité:

Pour garantir un fonctionnement parfait du produit, il est absolument indispensable d'effectuer le montage selon les directives figurant au verso. Si vous aviez un motif de réclamation malgré un montage soigné et conforme aux instructions ou si vous aviez besoin d'un conseil technique, notre service client est à votre disposition pour vous donner toute information sur la douche. Veuillez recouvrir la zone de travail avec des couvertures pour éviter éventuellement d'abîmer le receveur de douche ou le carrelage.

Important pour l'étanchéité du produit: veuillez à appliquer le silicone pour faire des joints **horizontaux** par principe **seulement à l'extérieur**. En ce qui concerne les joints verticaux, faitesles en appliquant le silicone à l'extérieur de haut en bas et de façon continue. S'il apparaissait des défauts d'étanchéité, vous voudrez bien respecter très précisément les prescriptions d'étanchéité.

Pièces détachées:

Les parties de produit endommagées lors du montage ou les pièces d'usure peuvent être commandées par l'intermédiaire de notre S.A.V. douches à votre vendeur sanitaire. Il est important d'indiquer exactement les pièces détachées que vous avez besoin de, qui sont toutes citées dans ce passeport garantie. Les pièces d'usure seront facturées contre remboursement. Vous confirmez votre accord avec votre signature.

Nettoyage/entretien:

Les produits d'étanchéité au silicone et les cordons d'étanchéité en silicone forment avec les produits de nettoyage de l'air et de l'eau un composé qui ne permet souvent pas d'éviter l'apparition de moisissure. Nous conseillons donc d'aérer votre salle de bains après la douche et de nettoyer les cabines de douche de façon régulière. Pour le nettoyage, nous conseillons d'essuyer la surface du vitrage avec un linge doux ou avec une raclette. N'utilisez pas de produits abrasifs ou de produits acides ou alcalins. Utilisez pour le nettoyage un chiffon blanc ou une éponge. Si vous avez malgré tout des problèmes, nous vous conseillons un produit avec un effet de protection contre les champignons. **Important:** la présence de moisissure ne donne pas lieu au remplacement du produit ou à une réduction du prix d'achat, étant donné qu'il s'agit d'une affaire d'entretien. Si nécessaire, traitez les parties mobiles (charnières, galets, éléments) avec de la graisse silicone et réajustez les. L'utilisation des détergents avec un pH au dessous de 3 ou au dessous de 10 causent des dommages aux finitions des profilés, charnières, poignées et traitements du verre. Ce type de détergent ne doit pas être utilisé! Les dommages causés par un nettoyage ou un traitement inapproprié ne peuvent pas être pris en garantie.

VOGA SARL

Ste.voga@wanadoo.fr

Tel.: 08 92 68 16 70 (0,34 € par minute)

8.00 - 18.00 h lundi - vendredi

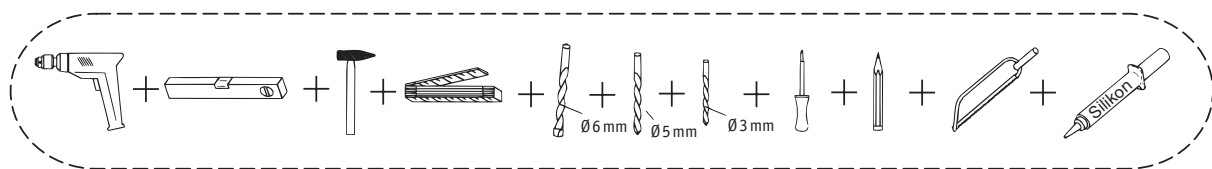
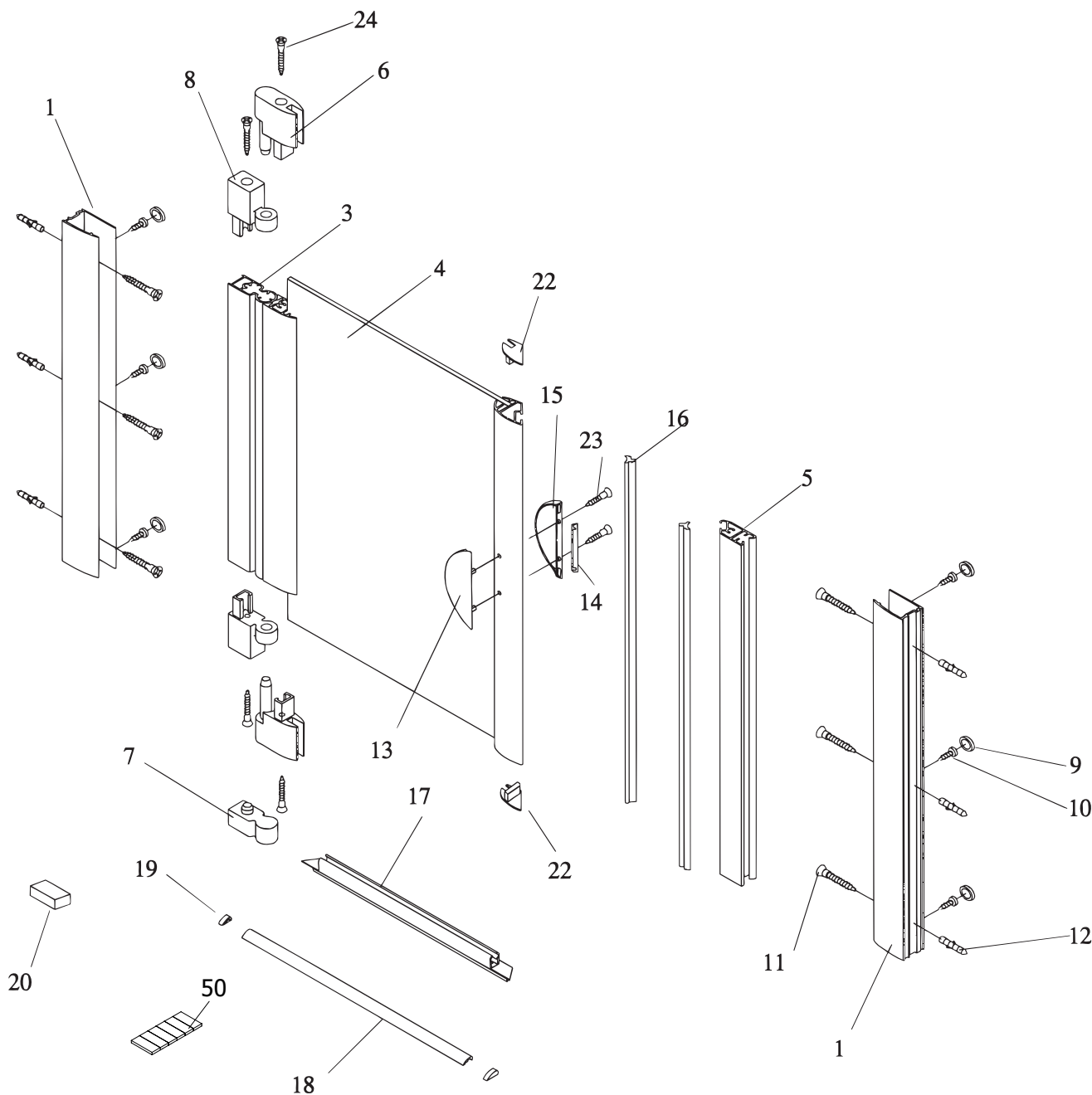
Nous vous remercions sincèrement de votre confiance et espérons que vous êtes satisfait de notre produit. Si vous avez des propositions d'amélioration ou des suggestions à faire, vous voudrez bien nous écrire.

Votre équipe spécialisée dans la douche

Made in Germany

1010-5 **Produktübersicht/Ersatzteilbestellung**
Product overview/Ordering spare parts
Vue d'ensemble du produit/Achat de pièces détachées
Productoverzicht/Bestelling van reserveonderdelen

D 2310



D

Pos.										
1	2 x Wandanschlußprofil	E 23230	Stück	34,95 €	13	1 x Griff außen	}	E 23140	Stück	12,95 €
3	1 x Seitenprofil	E 23231		34,95 €	14	1 x Griff Blende				
4	1 x Tür				15	1 x Griff innen				
5	1 x Magnetaufnahmeprofil	E 23235		34,95 €	16	2 x Magnetprofil		E 23056	Paar	29,95 €
6	2 x Drehlager				17	1 x Wasserabweisprofil		E 23058		22,95 €
7	1 x Unterlegteil	E 23080	Stück	14,95 €	18	1 x Wasserleiste (inkl. Pos. 19)		E 23050		27,95 €
8	2 x Drehlager							19	2 x Endkappe für Wasserleiste	
9*	6 x Abdeckkappe für Kappenschraube				20*	1 x Montagehilfe		E 23201		4,95 €
10*	6 x Kappenschraube 3,5 x 9,5 mm				22*	2 x Endkappe				
11*	6 x Linsen-Blechschaube 4,2 x 45 mm				23*	2 x Senkschraube 3,5 x 25 mm				
12*	6 x Dübel S6				24*	2 x Senkschraube 3,5 x 45 mm				
					50	1 x Klebestreifen				

* Schrauben und Abdeckkappenset E 23200 22,95 €

Produktübersicht/ Ersatzteilbestellung
Product overview/ Ordering spare parts
Vue d'ensemble du produit/ Achat de pièces détachées
Productoverzicht/ Bestelling van reserveonderdelen

1010-5

GB

Pos.			
1	2 x wall connection profile	13	1 x handle outside
3	1 x side profile	14	1 x cover caps
4	1 x door	15	1 x handle inside
5	1 x magnet retaining profile	16	2 x magnet
6	2 x pivot bearing	17	1 x water-repellent profile
7	1 x underlay	18	1 x aluminum sealing profile
8	2 x pivot bearing	19	2 x cover cap
9	6 x screw cover	20	2 x assembly aid
10	6 x screw for cover cap 3,5 x 9,5 mm	22	2 x cover button
11	6 x raised countersunk topping screw 4,2 x 45 mm	23	2 x countersunk head screw 3,5 x 25 mm
12	6 x dowel S6	24	4 x countersunk head screw 3,5 x 45 mm
		50	1 x adhesive stripes

F

Pos.			
1	2 x profilé mural de fixation	13	1 x poignée
3	1 x profilé d'charnière	14	1 x poignée couvert
4	1 x porte	15	1 x poignée internes
5	1 x profilés de contact	16	2 x magnétique
6	2 x pivot pièce	17	1 x profilé hydrofuge
7	1 x pièce inférieure de rèhause	18	1 x profilé d'étanchéité en aluminium
8	2 x pivot pièce	19	2 x capuchon
9	6 x capuchon	20	2 x aide au montage
10	6 x vis pour cache 3,5 x 9,5 mm	22	2 x capuchon
11	6 x vis à tête fraisée bombée 4,2 x 45 mm	23	2 x vis à tête fraisée 3,5 x 25 mm
12	6 x cheville S6	24	4 x vis à tête fraisée 3,5 x 45 mm
		50	1 x ruban adhésif

NL

Pos.			
1	2 x wandaanluitprofiel	13	1 x greep buitenzijde
3	1 x scharnierprofiel	14	1 x greep afdekkapjes
4	1 x deur	15	1 x greep binnenzijde
5	1 x aanslagprofiel	16	2 x magneet
6	2 x scharnierdeel	17	1 x waterdorpelprofiel
7	1 x onderlegschiif	18	1 x aluminiumdorpelprofiel
8	2 x scharnierdeel	19	2 x afdekkap
9	6 x afdekkap	20	2 x montagehulp
10	6 x afdekkapschroef 3,5 x 9,5 mm	22	2 x dop / kapje
11	6 x lenskopschroef 4,2 x 45 mm	23	2 x schroef met verzonken kop 3,5 x 25 mm
12	6 x plug S6	24	4 x schroef met verzonken kop 3,5 x 45 mm
		50	1 x plakbanden

D Bitte Prüfnummer von rückseitigem Kontrollbeleg hier angeben: _____

Sehr geehrte Damen und Herren, hiermit bestelle ich die in der Zeichnung gekennzeichneten Ersatzteile:

1010-5	Nr.	Bezeichnung	Farbe	Maße	Stück

Für eine sofortige Erledigung bedanke ich mich und verbleibe mit freundlichen Grüßen

Gekauft bei: _____

Name _____ Vorname _____

Straße _____ Nr. _____

PLZ _____ Ort _____

Telefon _____

Datum _____ Unterschrift _____

GB Please specify inspection number from control receipt on the back here: _____

Dear Sir/Madam, I hereby order the spare parts identified in the drawing:

1010-5	No.	Designation	Color	Dimensions	Amount

I would like to thank you for processing this immediately and remain. Yours sincerely

Purchased at: _____

Surname _____ First Name _____

Street _____ No. _____

Postal Code _____ Town _____

Phone _____

Date _____ Signature _____

F Veuillez indiquer ici le numéro d'essai du justificatif de contrôle au verso: _____

Madame, monsieur, je vous commande par la présente les pièces repérées sur le dessin:

1010-5	N°	Désignation	Couleur	Cotes	Nombre pièces

Je vous remercie pour une régularisation immédiate et vous prions d'agréer l'expression de mes sentiments les meilleurs.

Acheté chez: _____

Nom _____ Prénom _____

Rue _____ N° _____

Code postal _____ Localité _____

Téléphone _____

Date _____ Signature _____

NL Gelieve het controlenummer op het controle-attest op de ommezijde hier te vermelden: _____

Geachte dames en heren, hierbij bestel ik de in de tekening aangeduide reserveonderdelen:

1010-5	Nr.	Benaming	Kleur	Afmeting	Stuks

Voor een onmiddellijke afhandeling dank ik u en verblijf met vriendelijke groeten,

Gekocht bij: _____

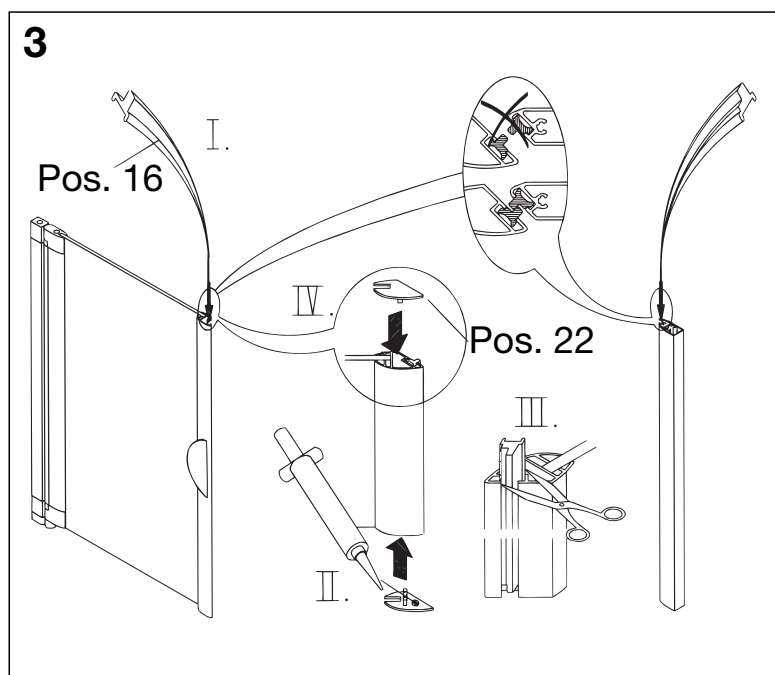
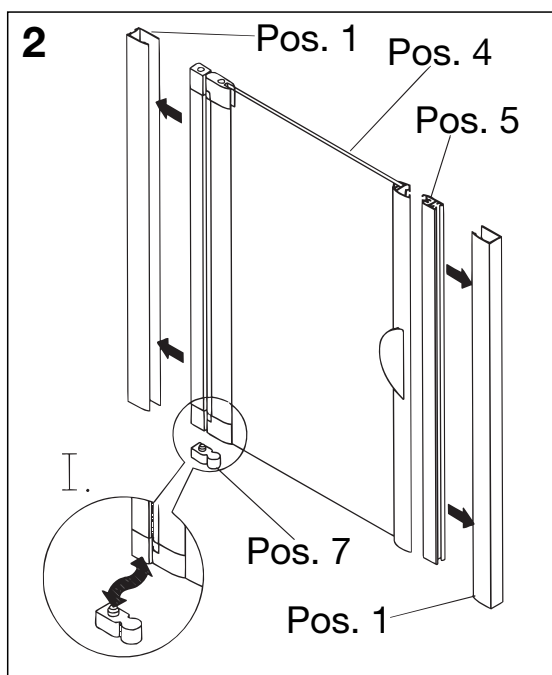
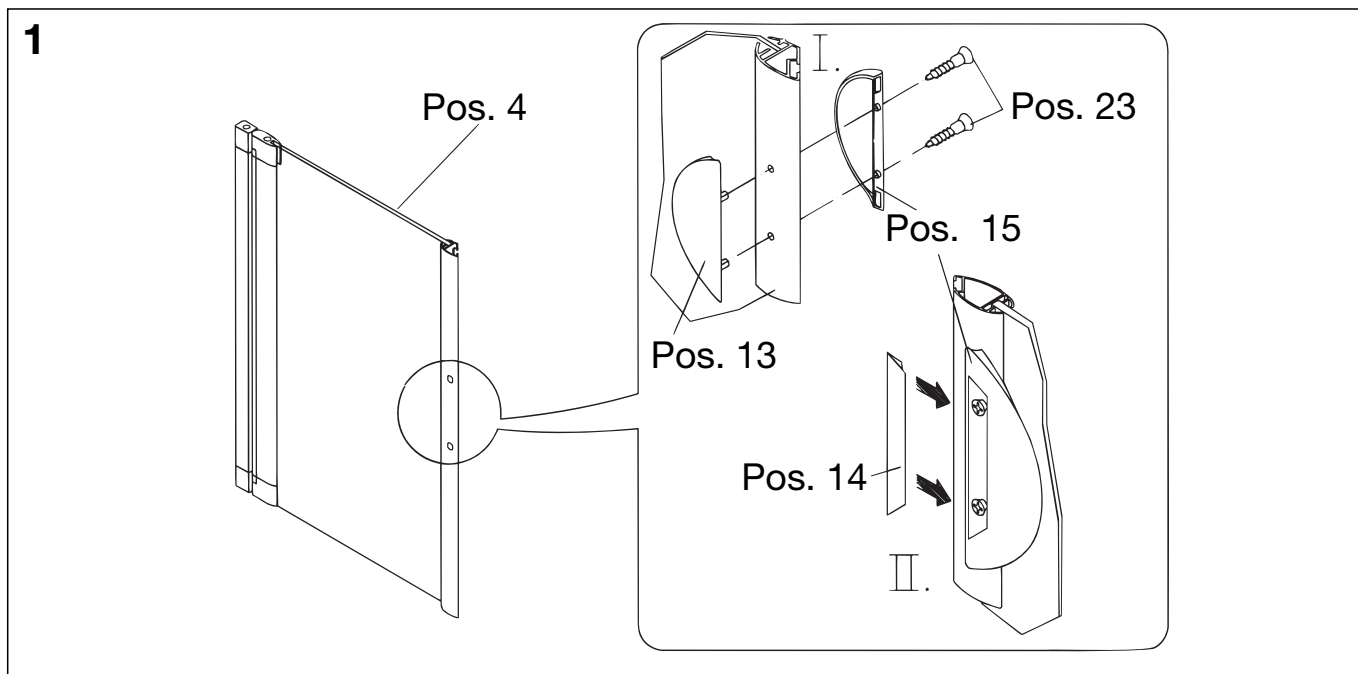
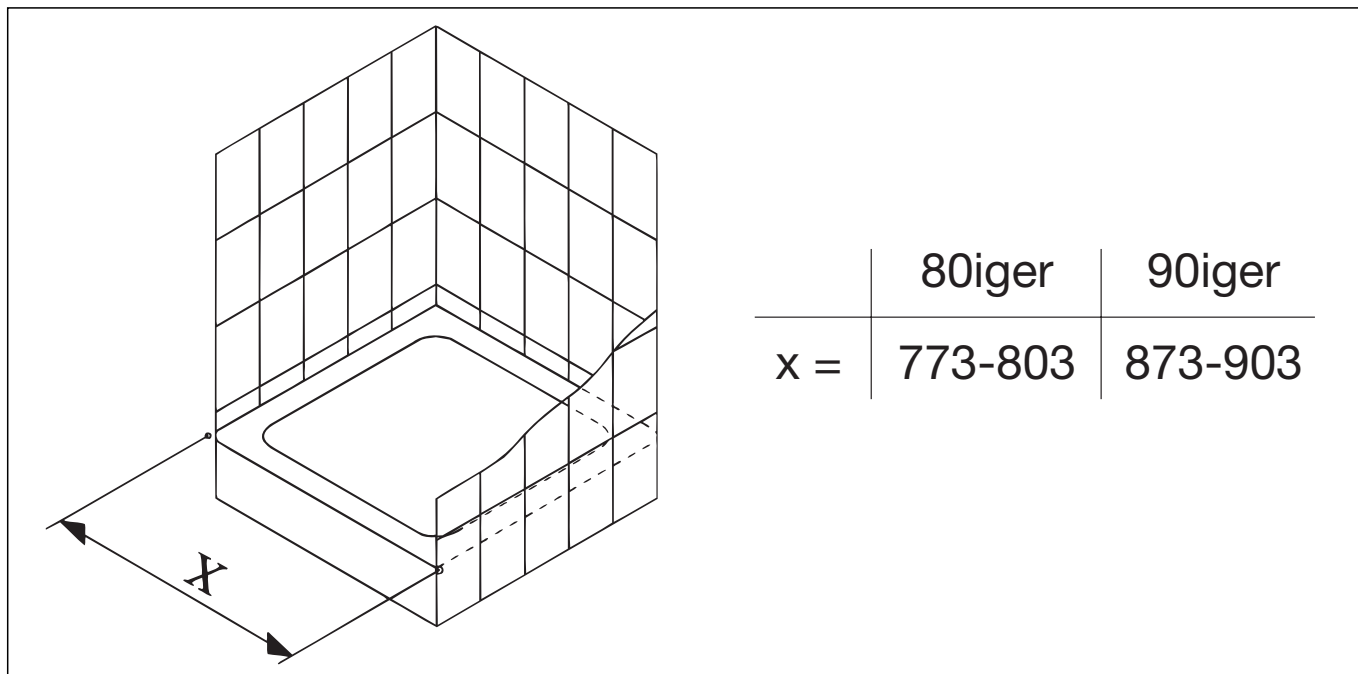
Naam _____ Voornaam _____

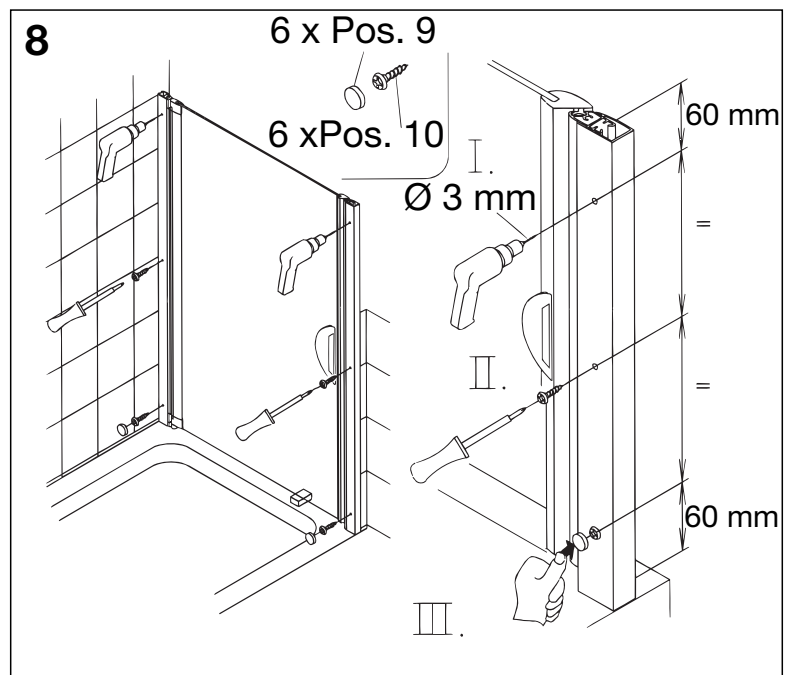
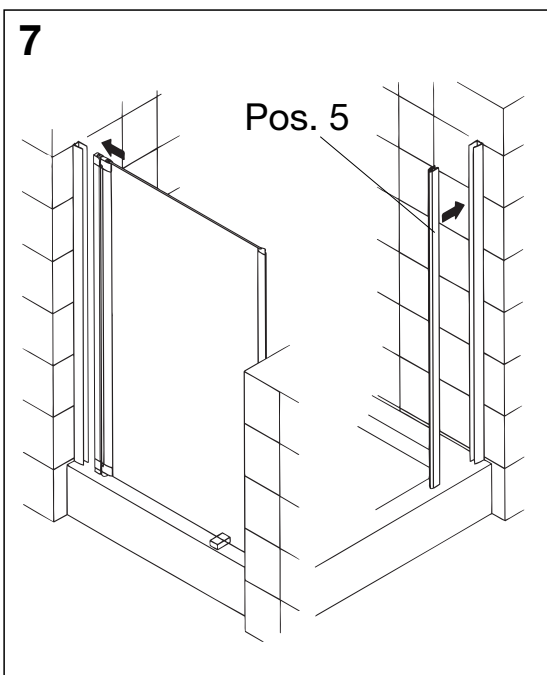
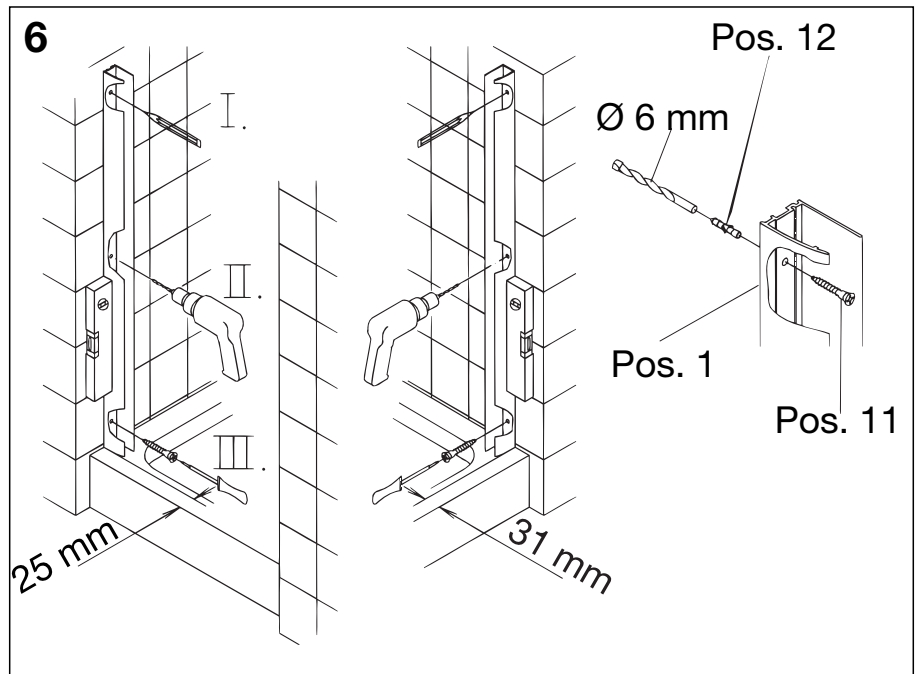
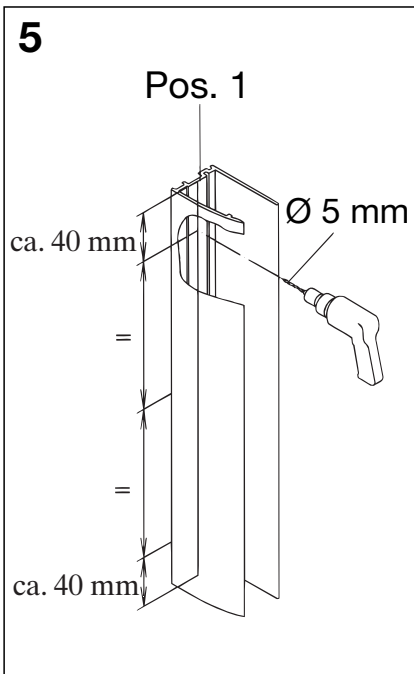
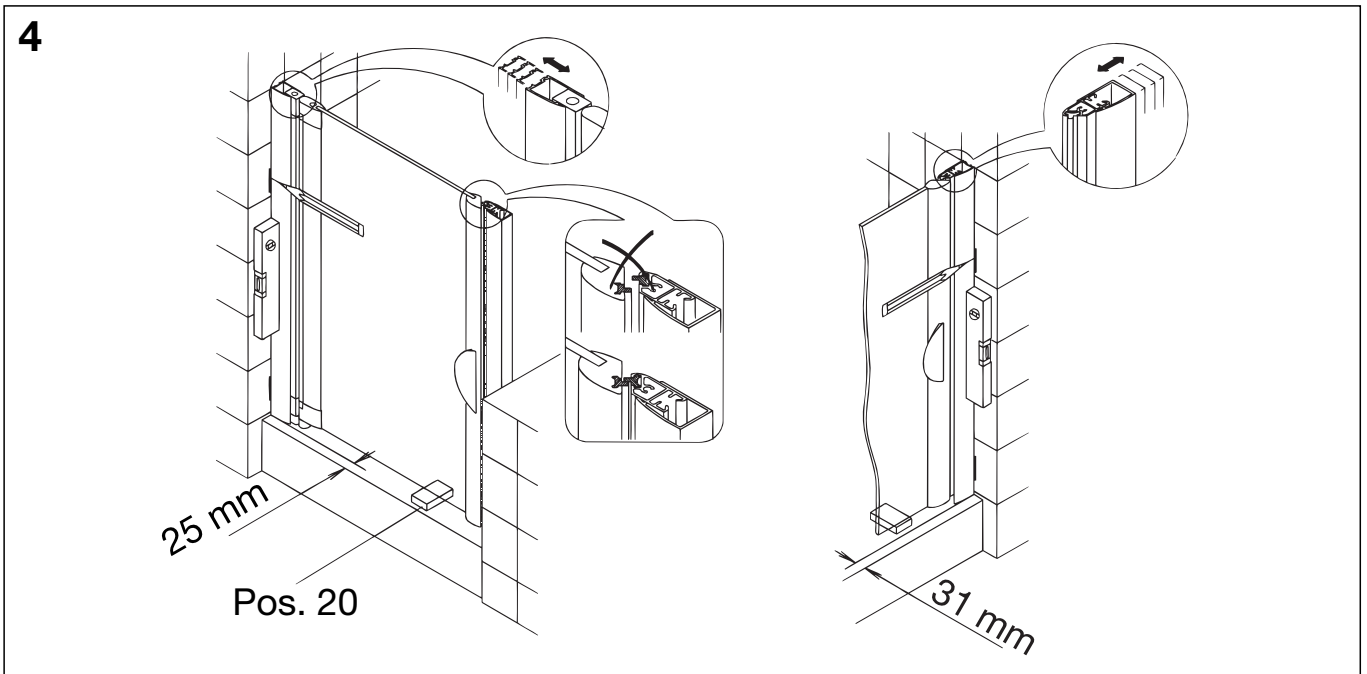
Straat _____ Nummer _____

Postcode _____ Plaats _____

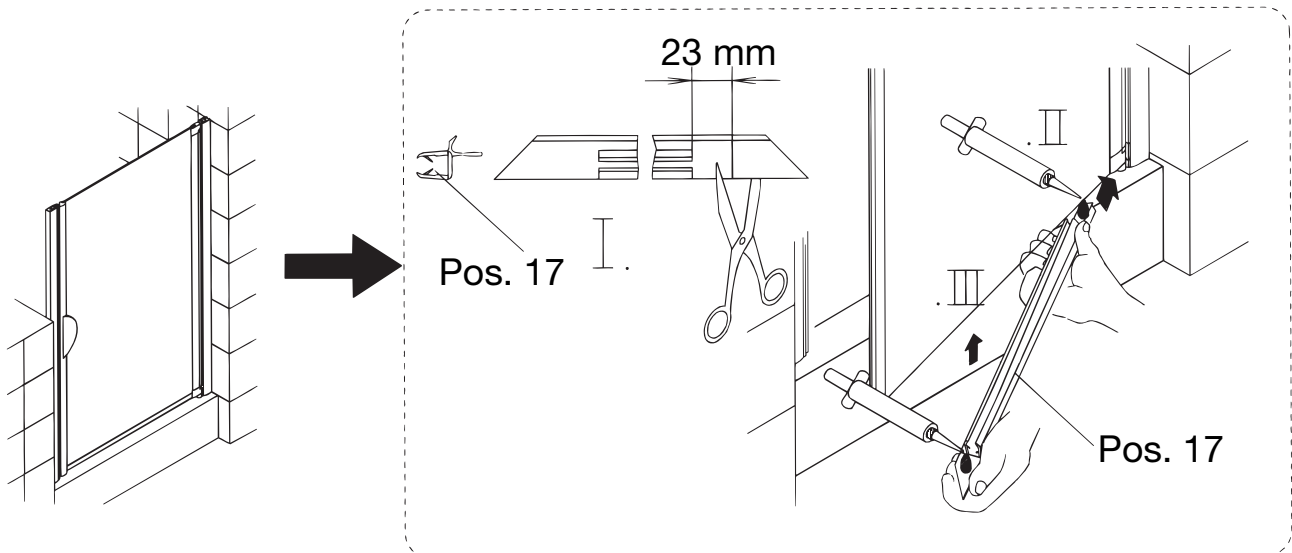
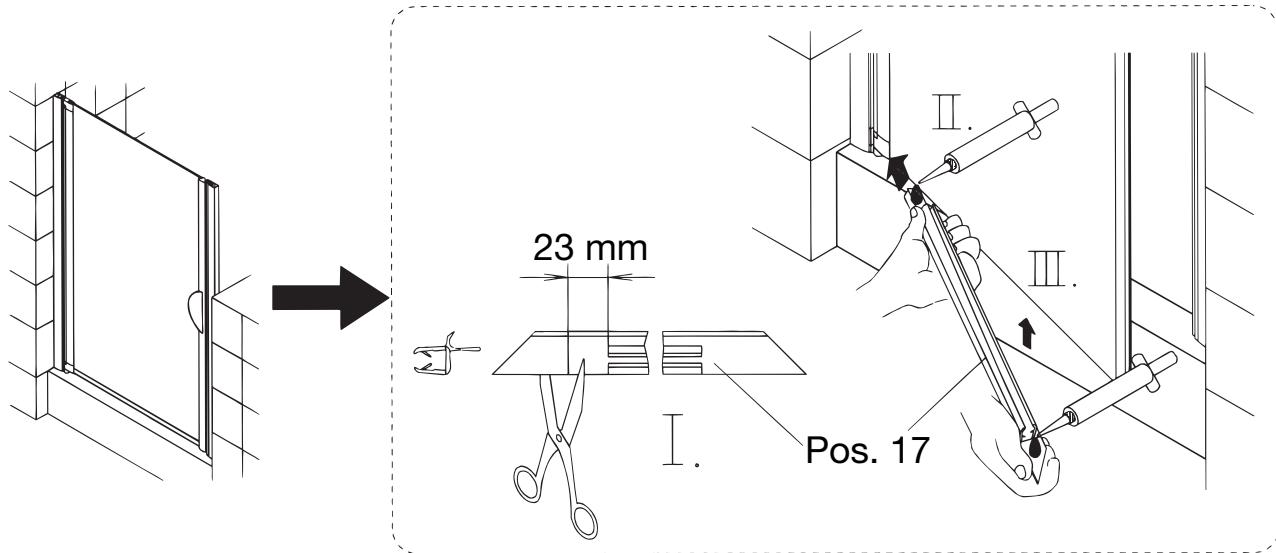
Telefoon _____

Datum _____ Handtekening _____

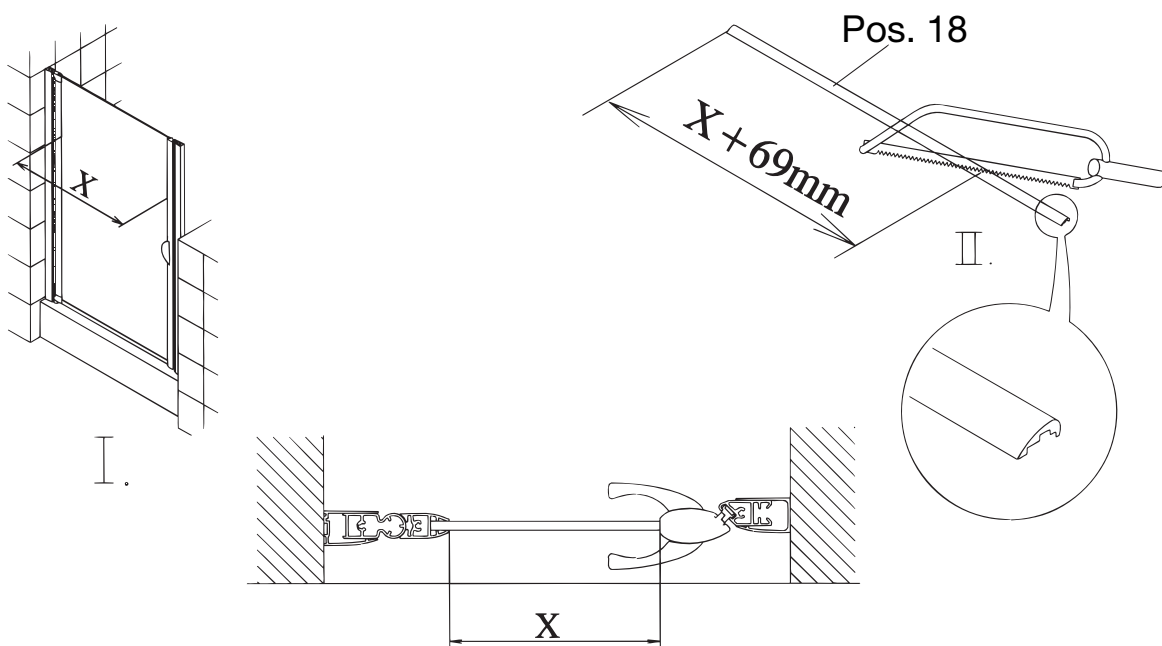




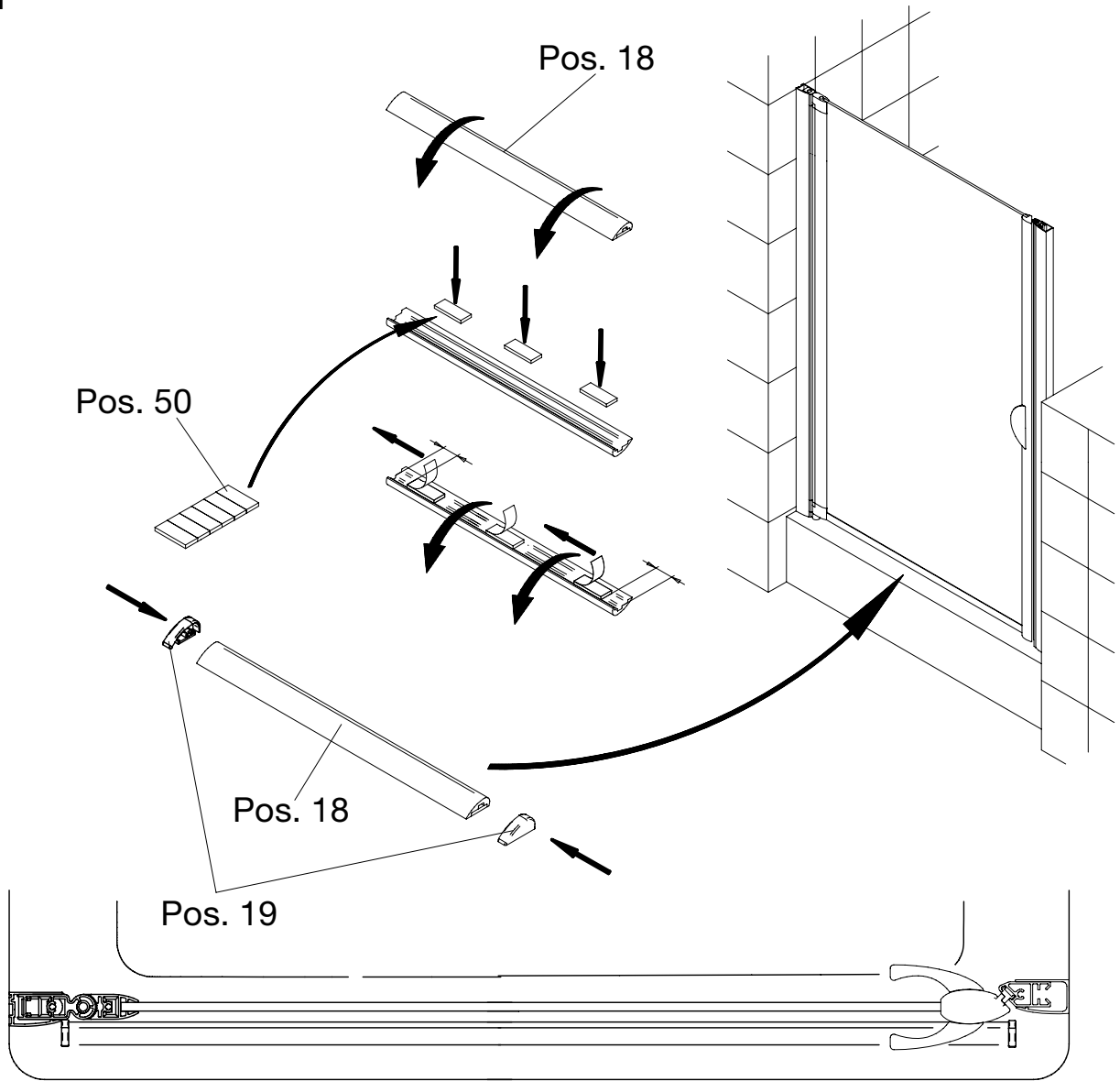
9



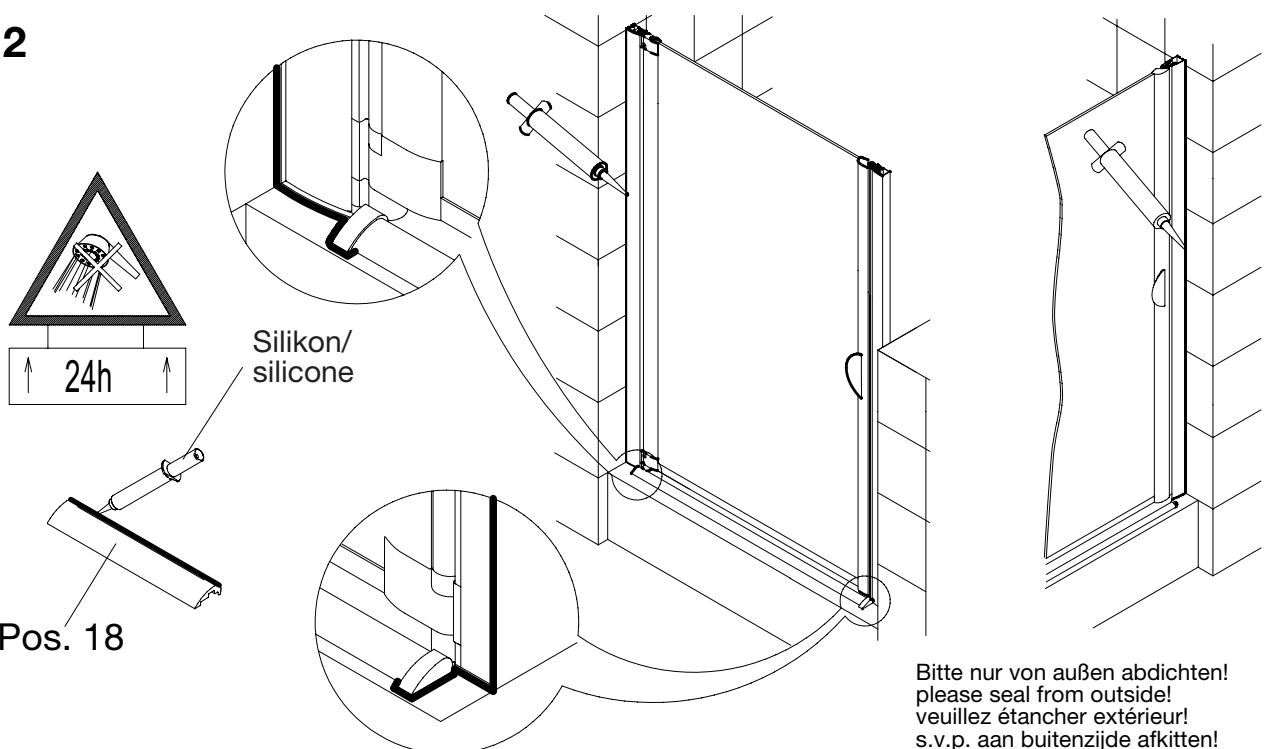
10



11



12



Drehtür
Pivot Door
Porte Pivotante
Draaideur

D 2310

Kontrollbeleg Control Receipt Justificatif de contrôle Controle-attest

Dieses Produkt wurde auf Vollständigkeit kontrolliert
und qualitätsgeprüft durch unsere Prüfstelle.

This product has been inspected for completeness and has had
a quality check carried out by our inspection department.

Ce produit a été contrôlé au niveau de son intégrité
et de sa qualité par notre centre d'essais.

Dit product werd op volledigheid en kwaliteit door onze
controledienst getest.

Prüfnummer / Inspection number / Numéro d'essai / Controlenummer

Sollte trotz unserer Kontrollen ein berechtigter Anlass zur Reklamation bestehen (vgl. Hinweise im Garantie-Pass),
senden Sie bitte den Kontrollbeleg mit Ersatzteilbestellung und Kaufbeleg mit ausgefüllter Bestellung an:

If a justified reason for a complaint exists despite our checks (cf. notes in warranty pass)
please forward the control receipt together with the completed order to:

Si vous avez un motif justifié de réclamation malgré nos contrôles (voir indications figurant dans le passeport de
garantie), vous voudrez bien remettre le justificatif de contrôle avec la commande remplie à l'adresse suivante:

Indien ondanks onze controles een gerechtvaardigde aanleiding tot reclamatie bestaat (conf. de richtlijnen
in de garantiepas) dient u het controle-attest met een ingevuld bestelformulier te sturen naar:

Duschservice
Zum Hohlen Morgen 22
59939 Olsberg
Deutschland / Germany / Allemagne / Duitsland



Ersatzteilbestellung/
Allgemeine technische Probleme:
E-mail:

Telefax 029 62 / 9 72 - 42 60
Telefon 029 62 / 9 72 - 40
ersatzteile@duschservice.de

Ersatzteile:

Eventuell beim Transport beschädigte Produktteile oder Verschleißteile können über unsere Duschservice-Abteilung
bestellt werden. **Wichtig:** Bitte bestellen Sie den Auftrag **schriftlich** mittels der beigefügten **Ersatzteilbestellung** sowie
der **Prüfnummer des Kontrollbelegs** und dem **Kaufbeleg**.

Die bestellten Teile werden Ihnen direkt zugesandt und die Verschleißteile (im Rahmen der 10-jährigen **Nachkaufgarantie**)
per Nachnahme berechnet. Mit Ihrer Unterschrift/Bestellung bestätigen Sie Ihr Einverständnis. Bitte beachten Sie, dass die
Kosten für die Teile einen gesamten Abwicklungsprozess sowie zum Teil sperrige Verpackung und die Mehrwertsteuer enthalten.