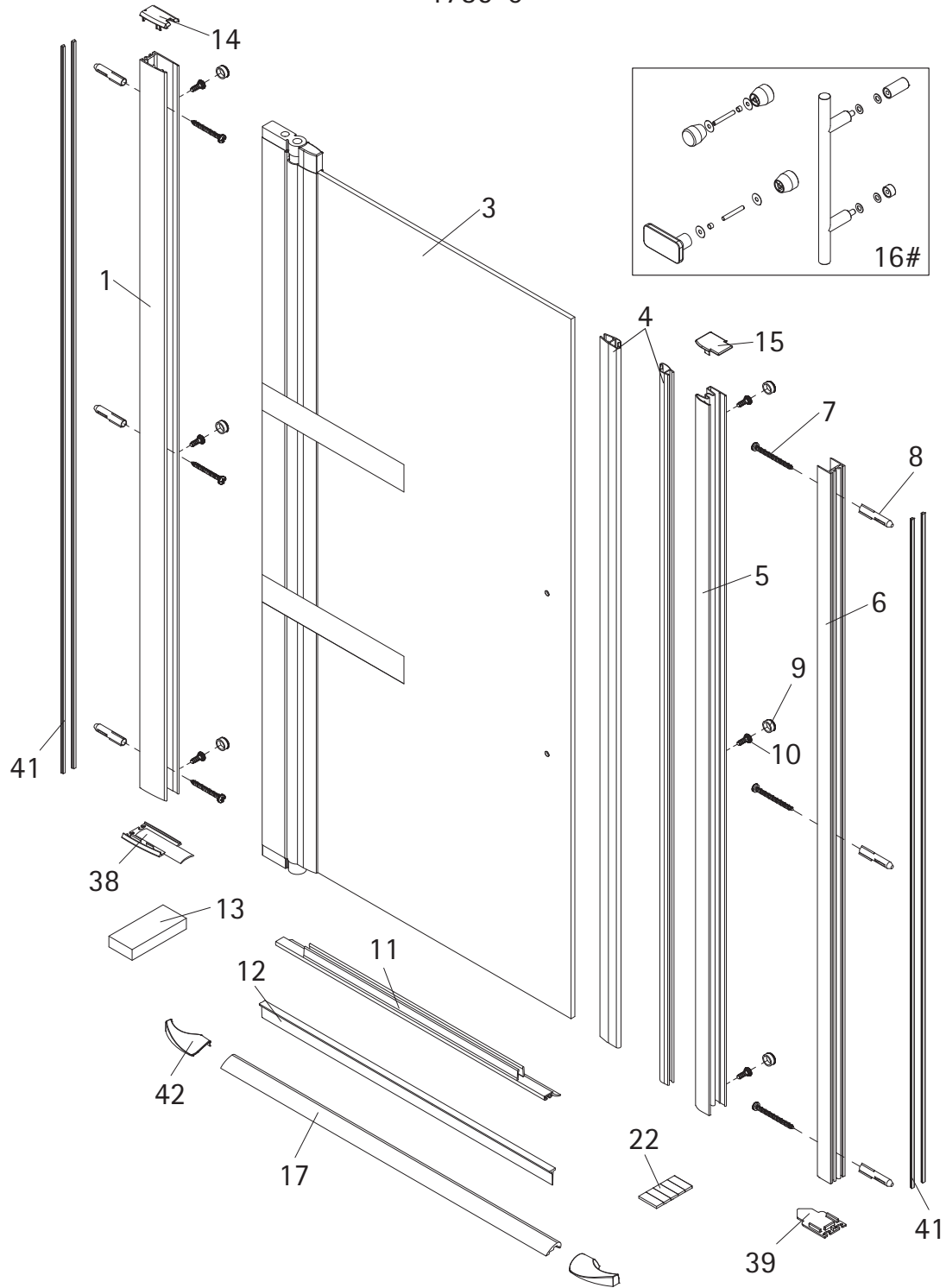
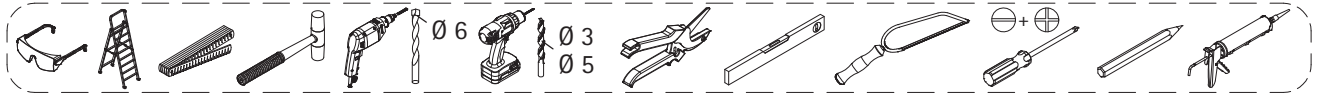
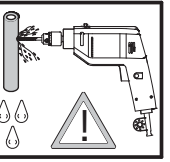
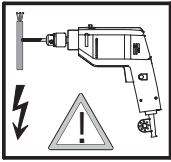
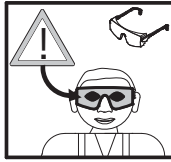
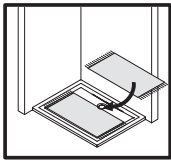
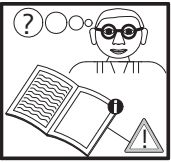


1739-0



Pos.	Description	N° pièce détachée	Pos.	Description	N° pièce détachée
1	1 x profilé mural de fixation	E 32230	15*	1 x capuchon (Pos. 5)	
3	1 x porte		16#	1 x poignée complète	
4	2 x profilé porte joint magnetique 45°	E 32055		1 x poignée buton	E 32140-24
5	1 x profilé de logement d'aimant	E 32235		1 x poignée buton soft cube	E 32140-32
6	1 x profilé mural de fixation	E 32232		1 x poignée à tige grande	E 32140-26
7*	6 x vis à tête bombée 4,2 x 45 mm		17	1 x profilé d'étanchéité (incl. Pos. 18)	E 32050
8*	6 x cheville S6		22*	1 x ruban adhésif	
9*	6 x capuchon à vis		38	1 x joint	
10*	6 x vis pour cache 3,5 x 9,5 mm		39	1 x joint	
11	1 x profilé hydrofuge (inkl. Pos. 12)	E 32058	41	4 x joint de brosse	E 32071
12	1 x joint à glisser	E 32067	42	2 x cache	
13*	2 x cales de montage	E 32201		* kit de vis et capuchons	E 32200
14*	1 x capuchon (Pos. 1)			# en option	



1

A	B
700 mm	678 - 704 mm
800 mm	778 - 804 mm
900 mm	878 - 904 mm
1000 mm	978 - 1004 mm

2 D'abord tirez le joint de brosse vers le haut pour env. 6mm.
Raccourcissez-le et insérez-le de nouveau.
Il devrait créer un espace libre au-dessus pour pouvoir fixer le cache facilement.

1

2

3

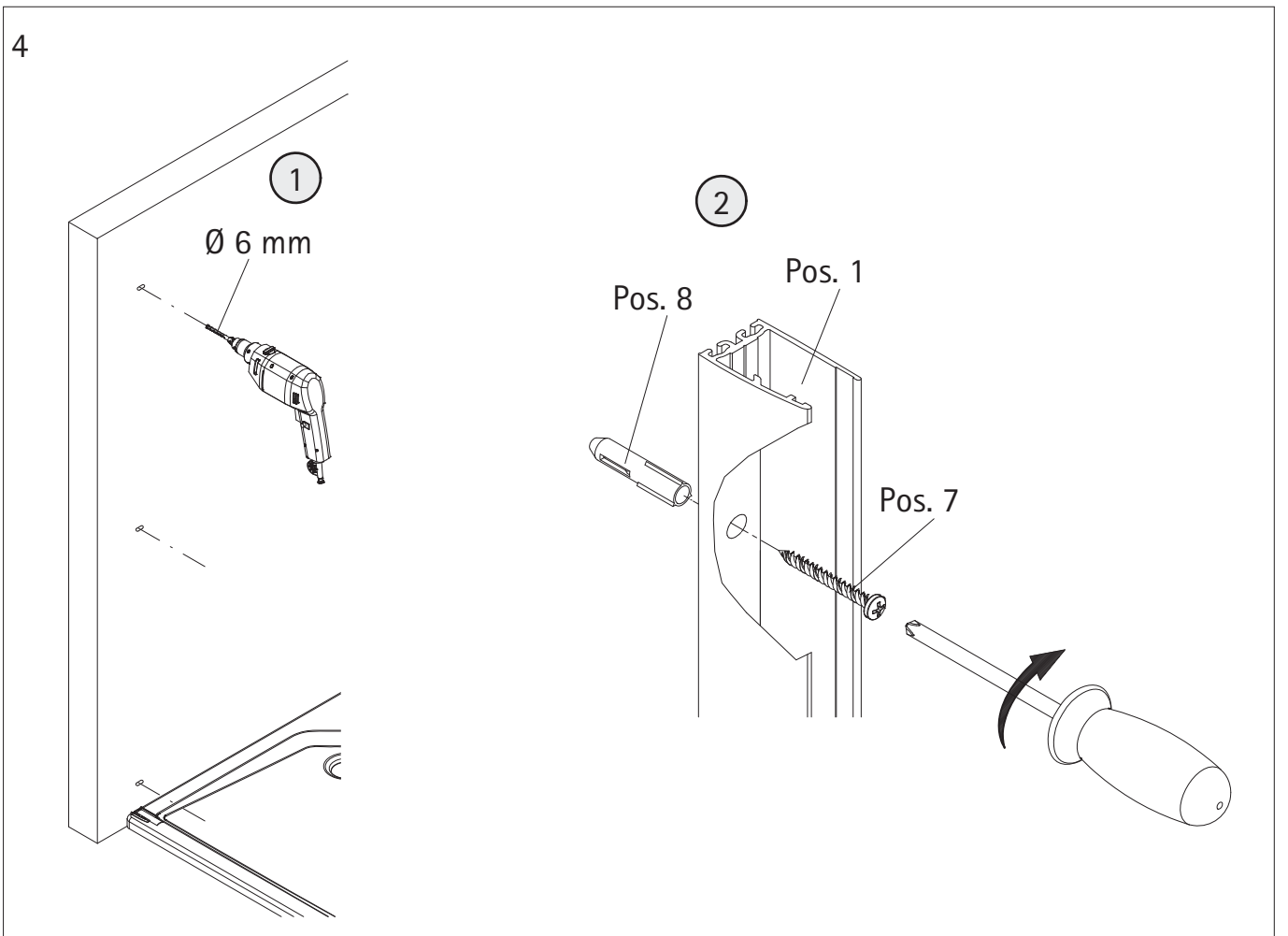
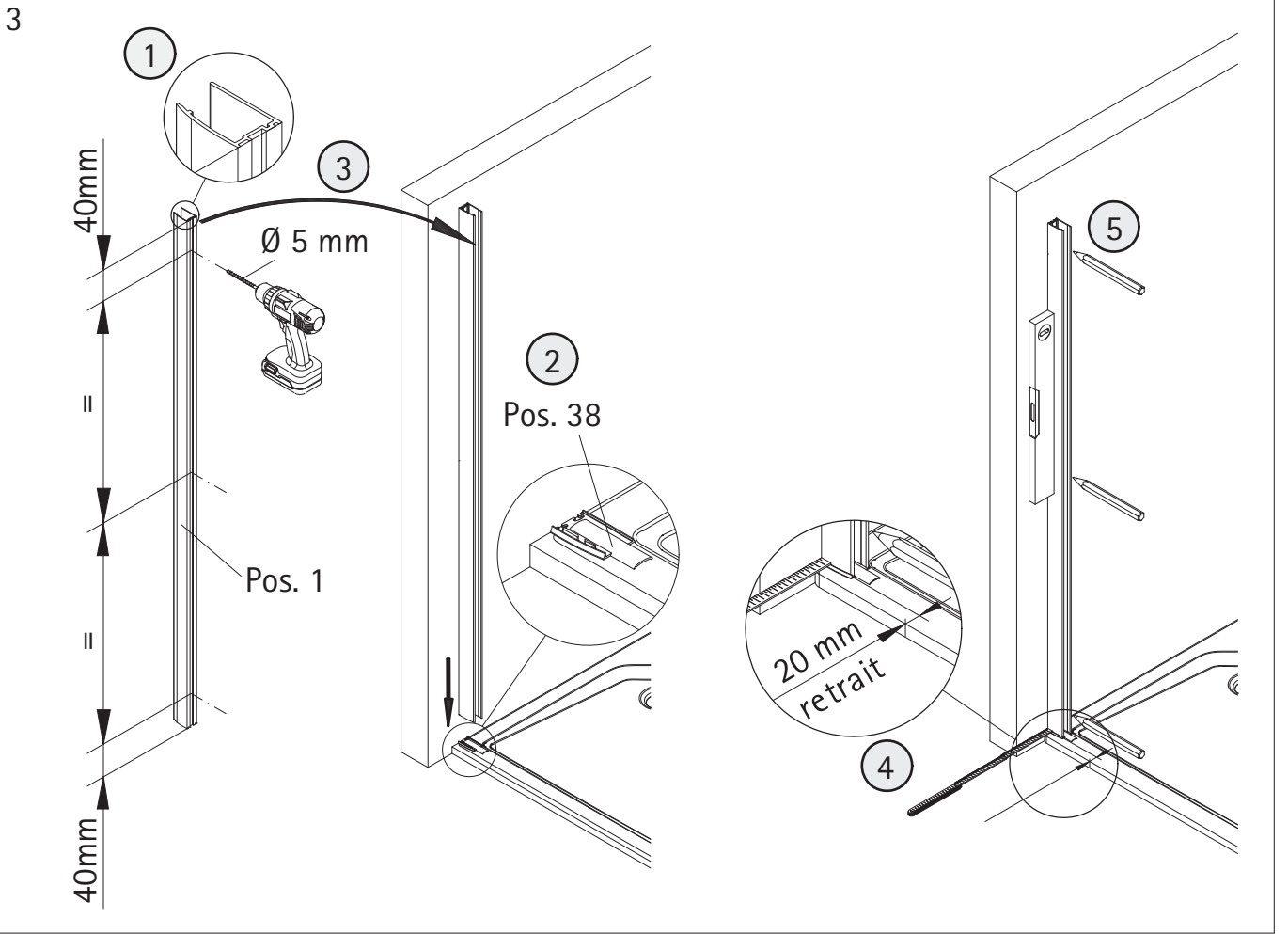
Pos. 41

Pos. 1

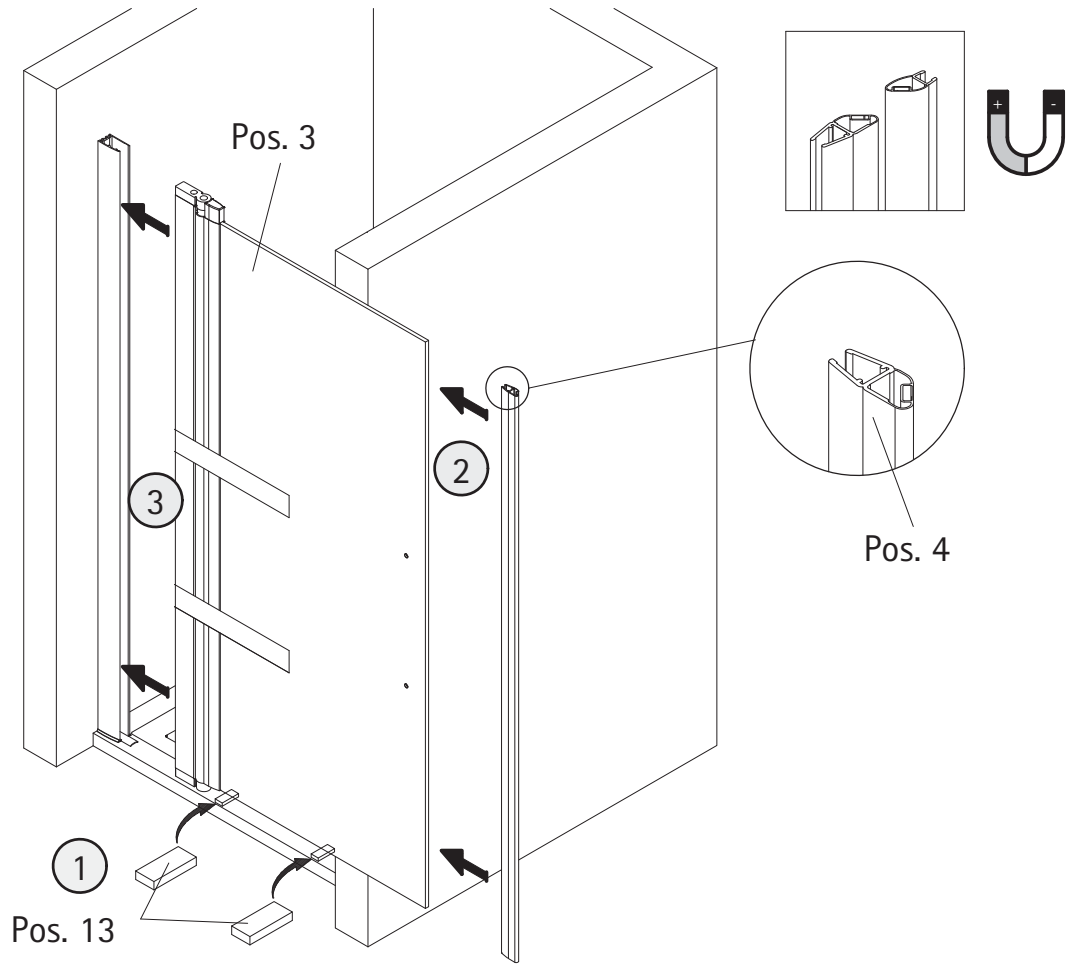
ca. 6mm

ca. 6mm

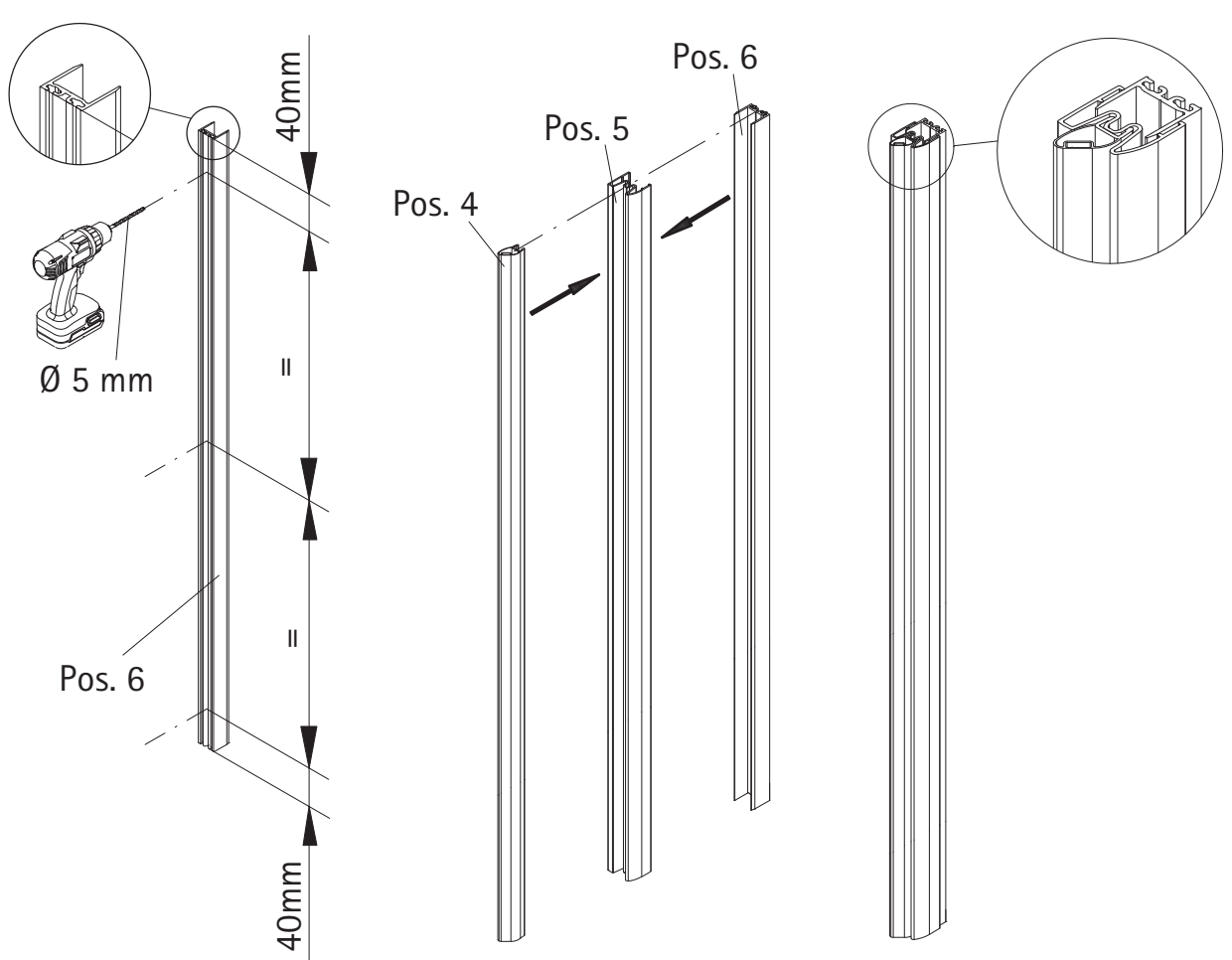
en haut

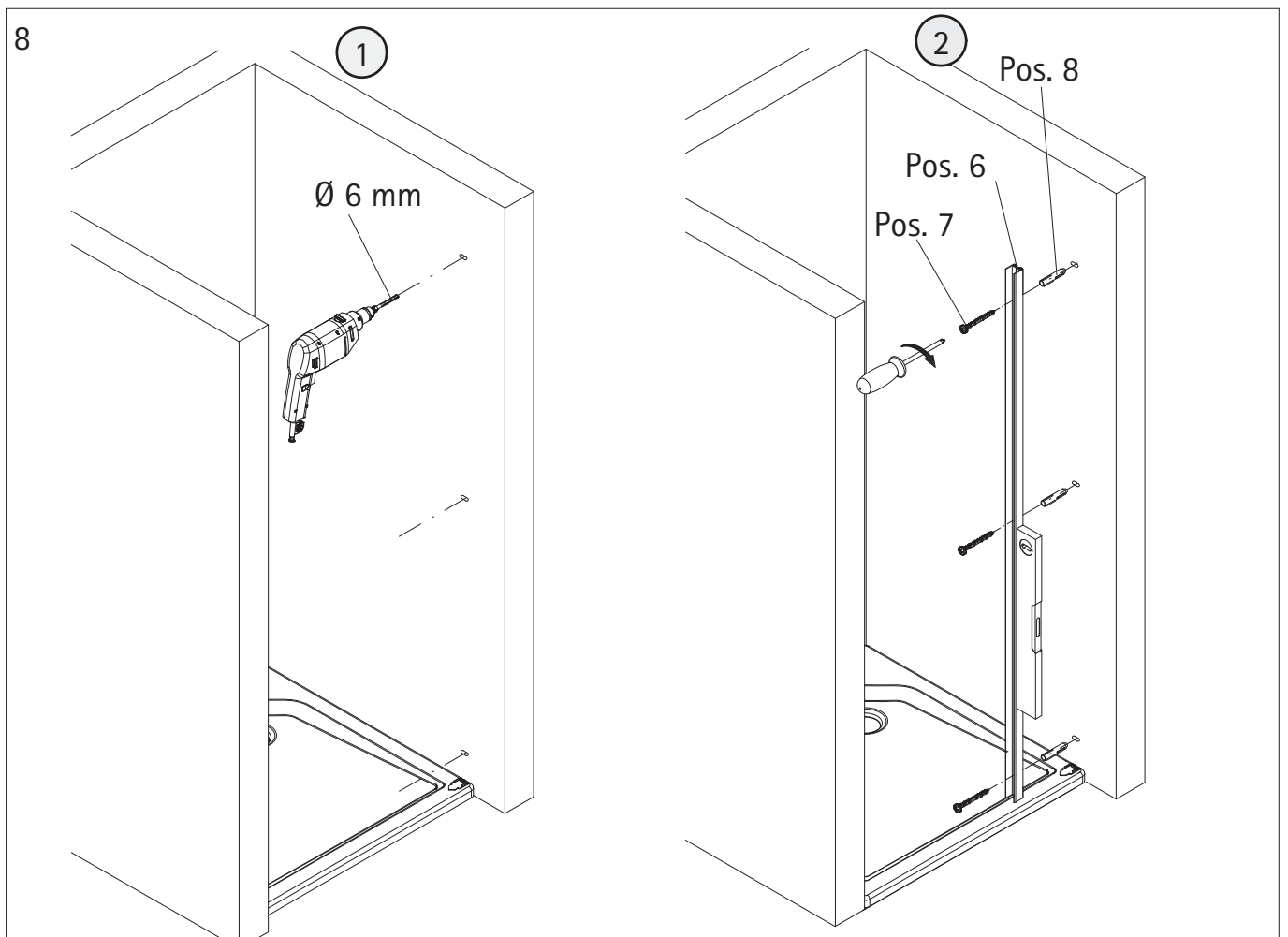
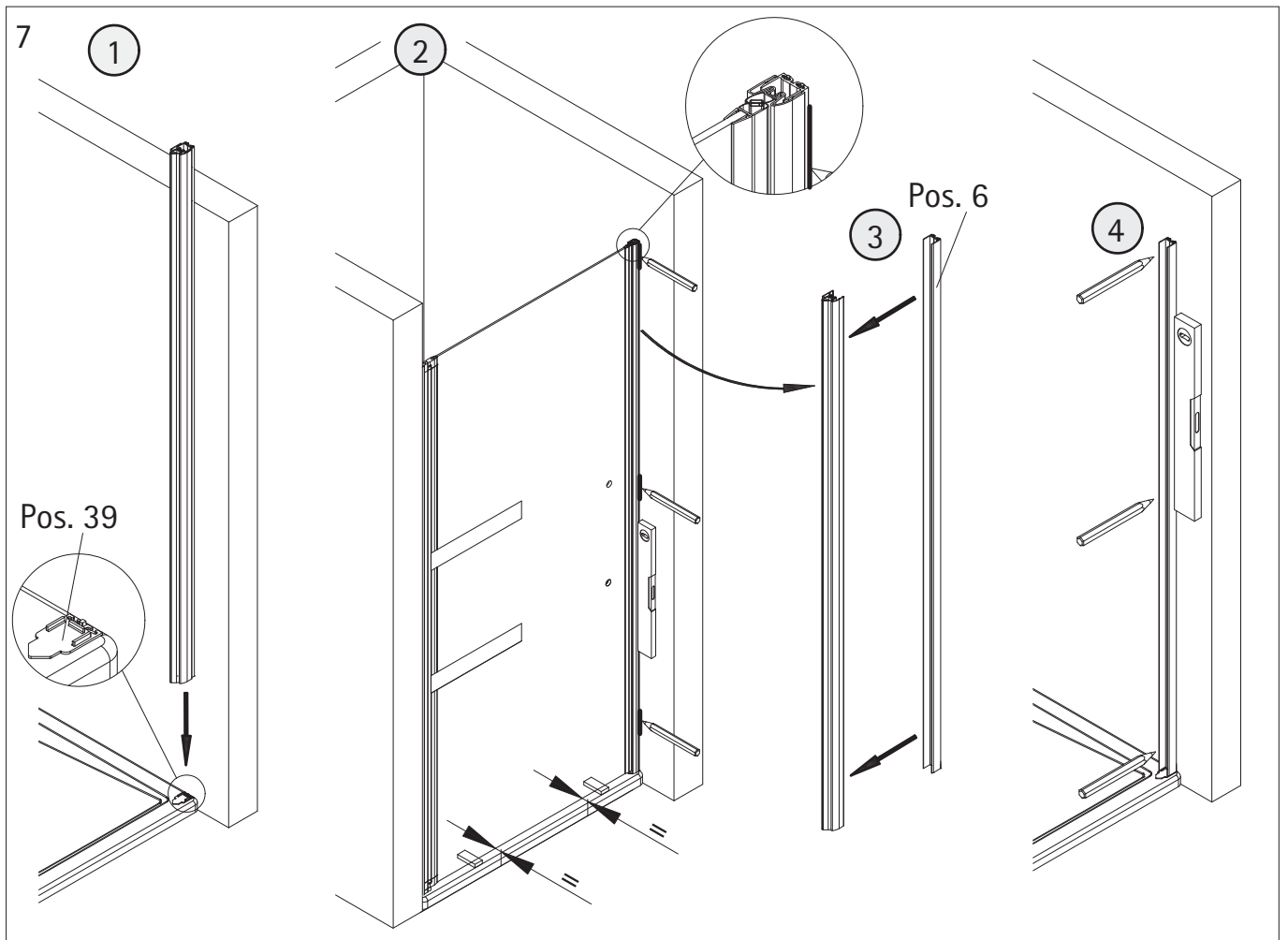


5

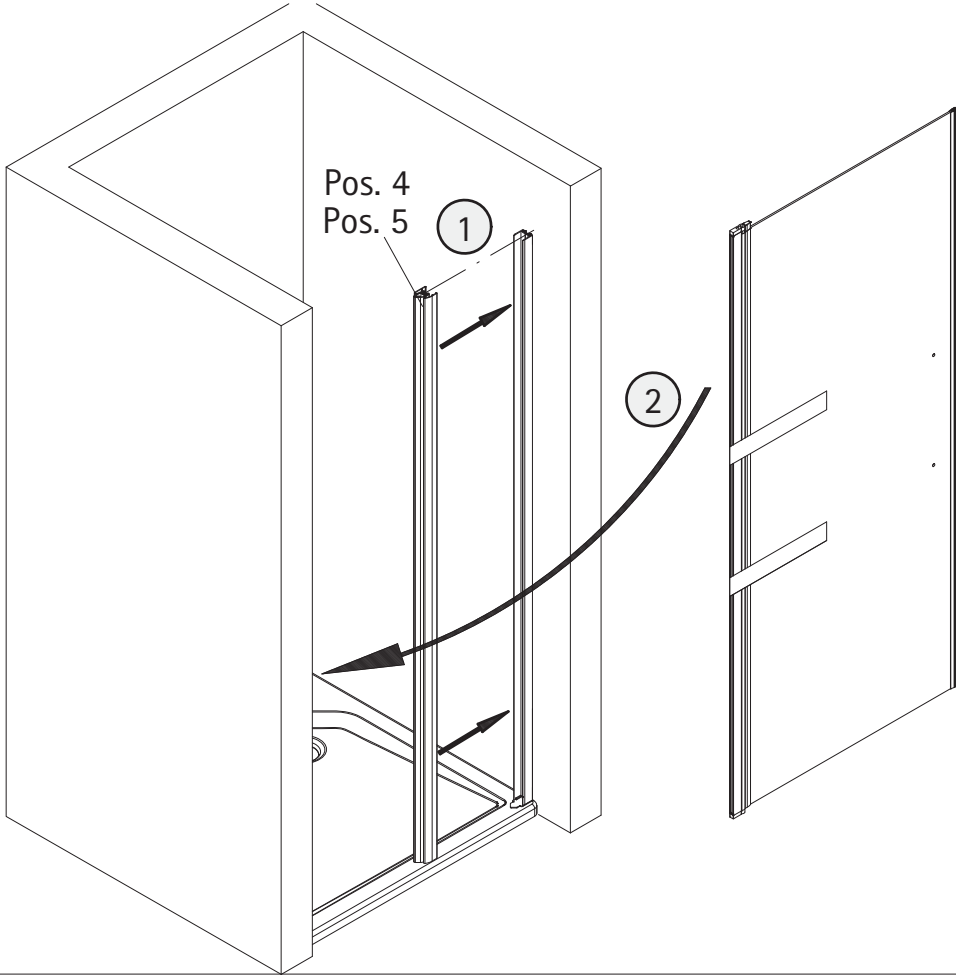


6

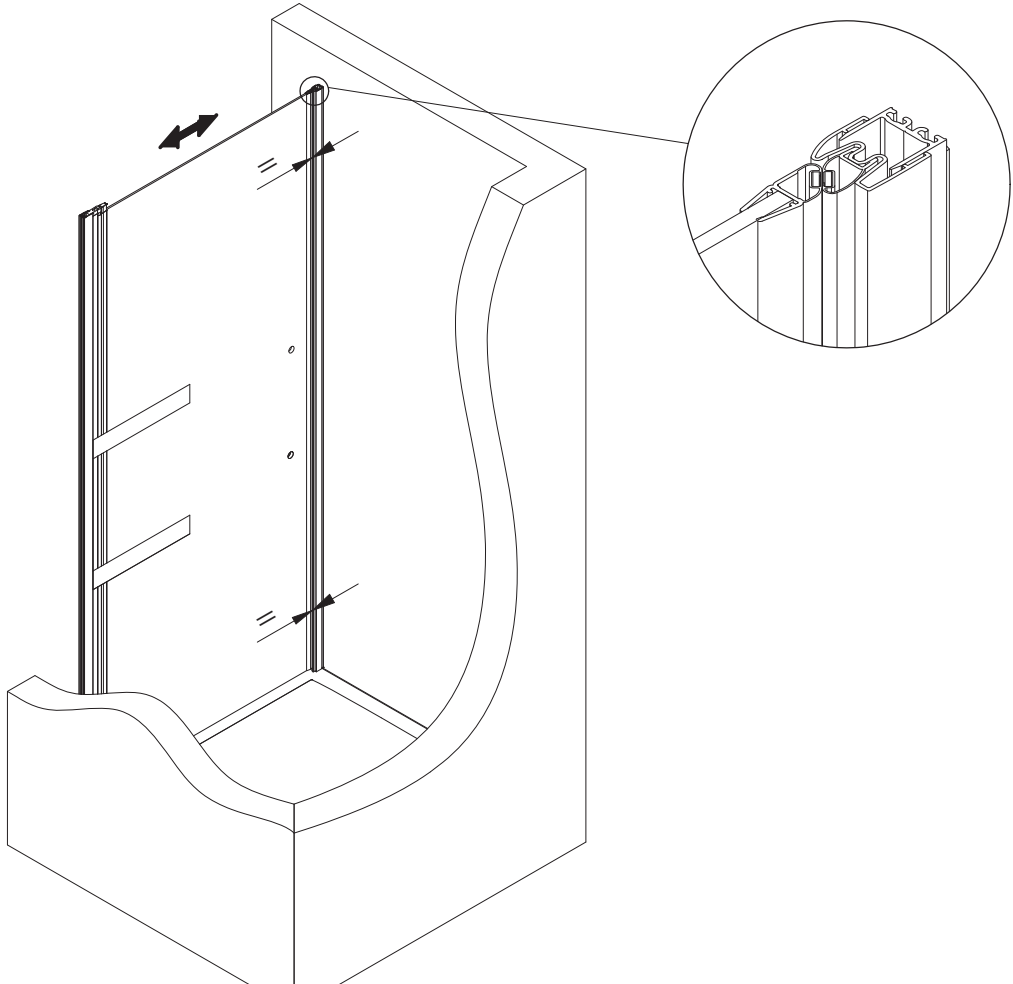


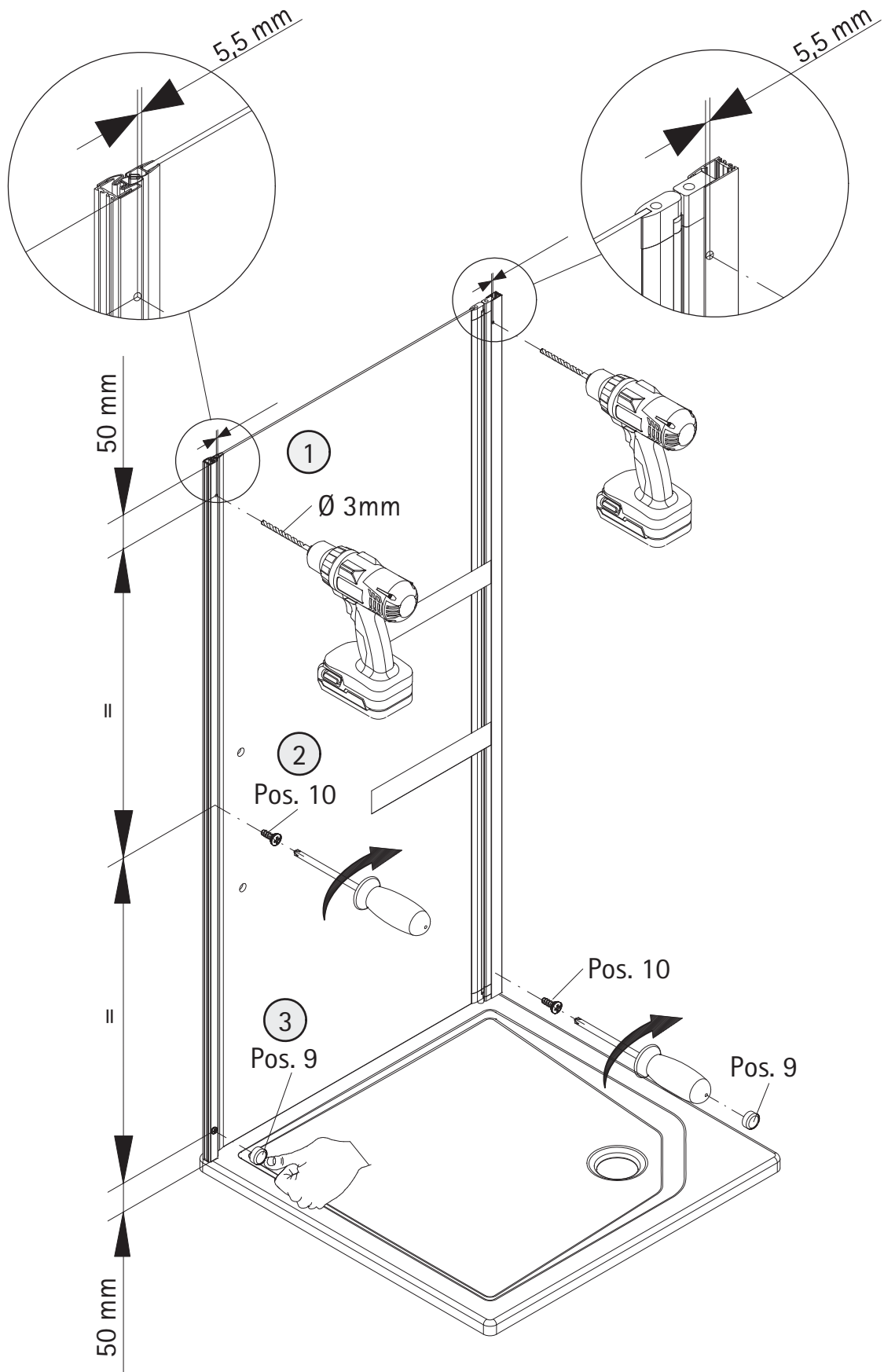


9

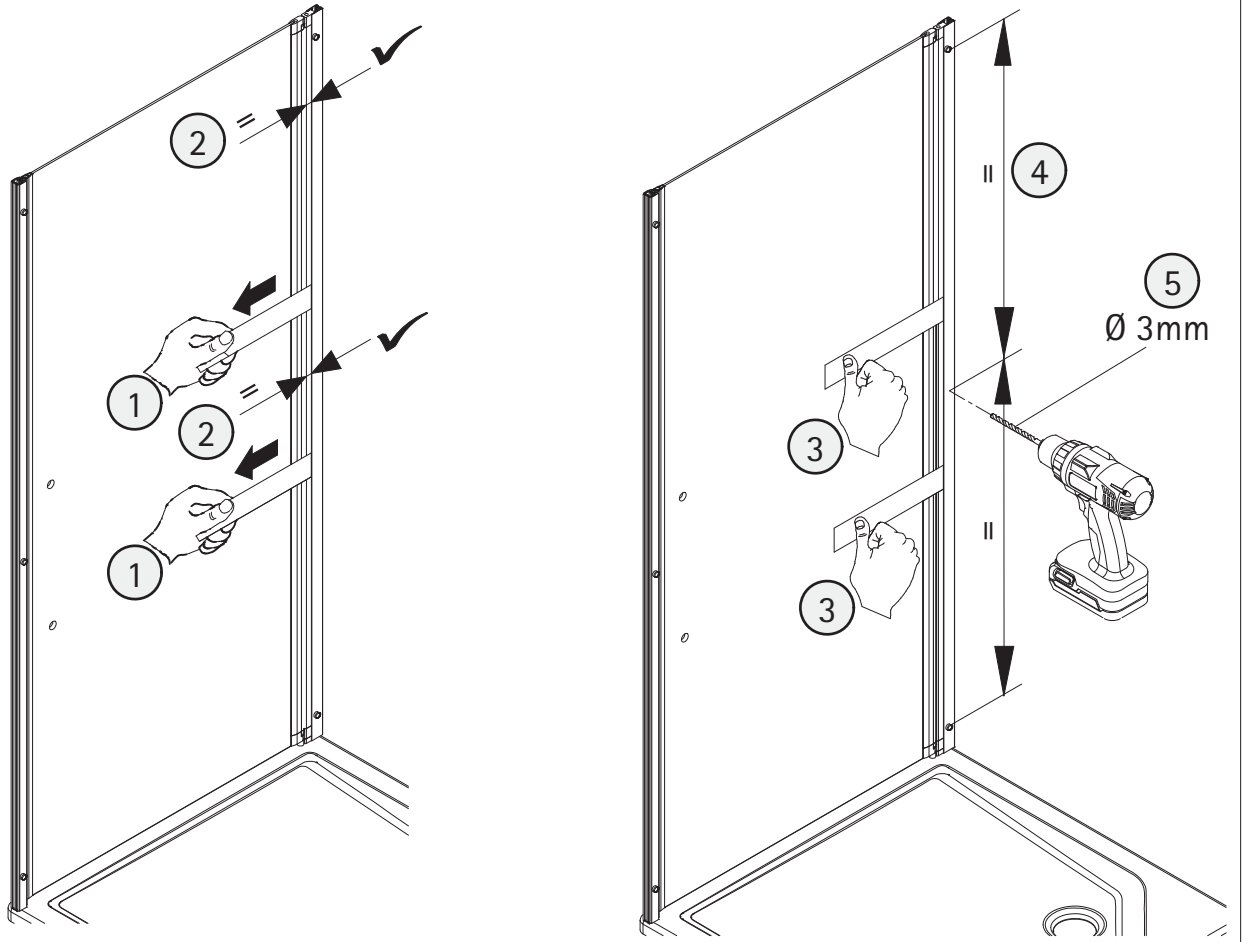


10

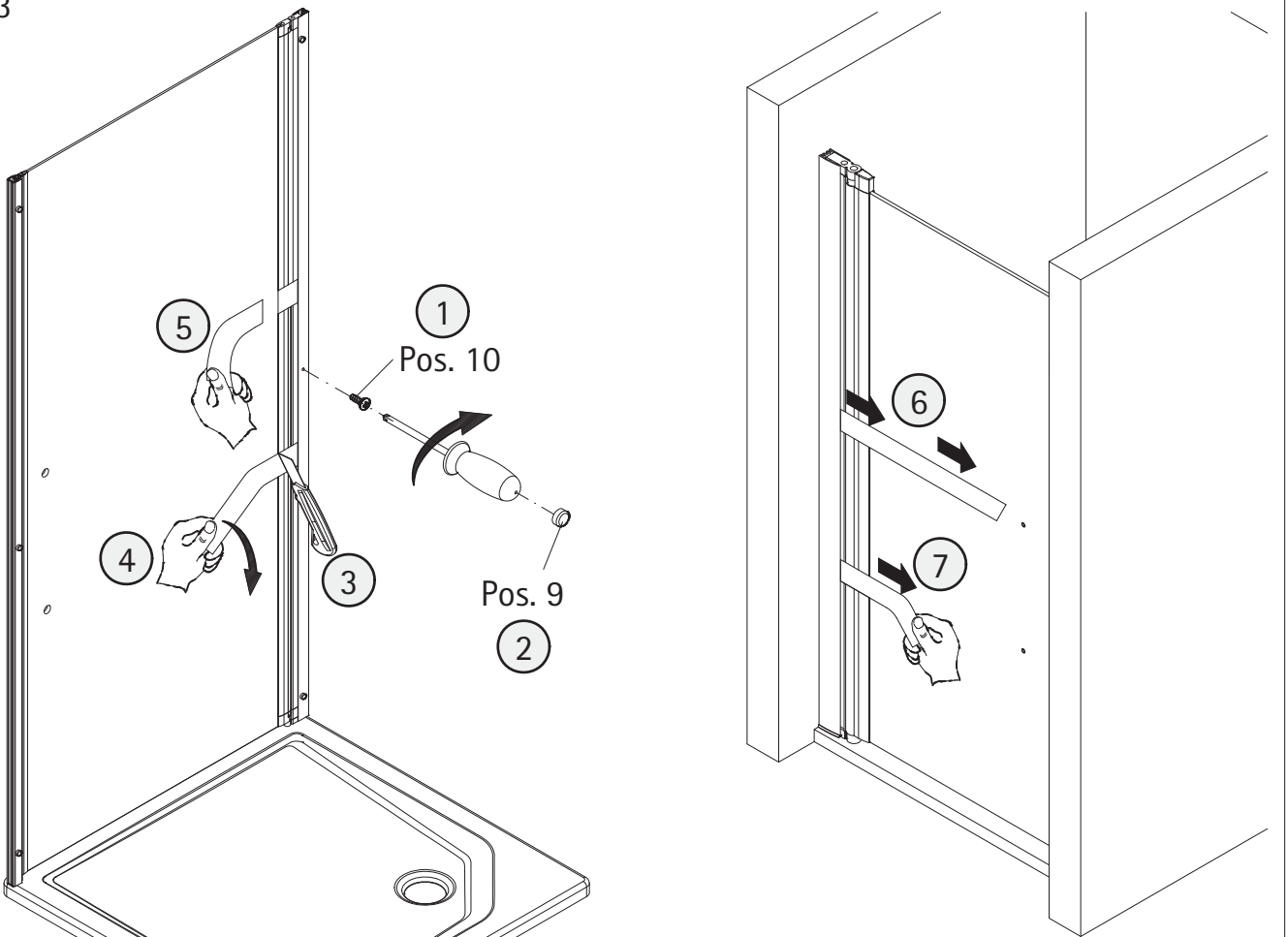




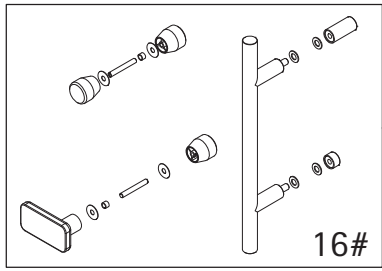
12



13

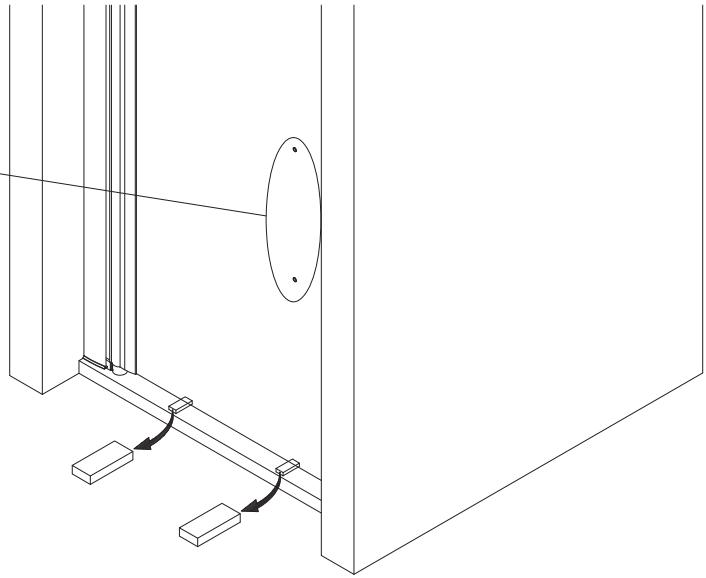


14



16#

en option

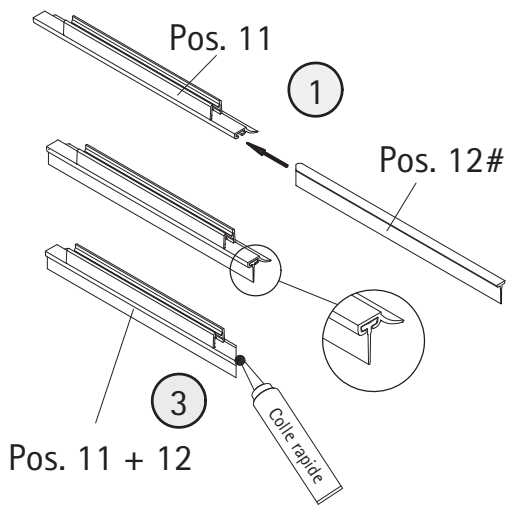
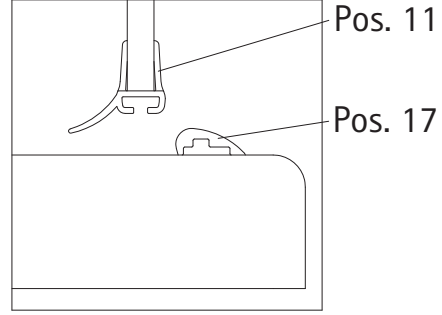
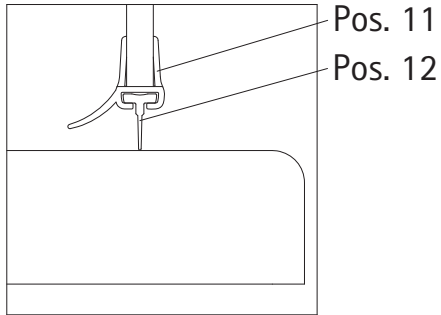


15

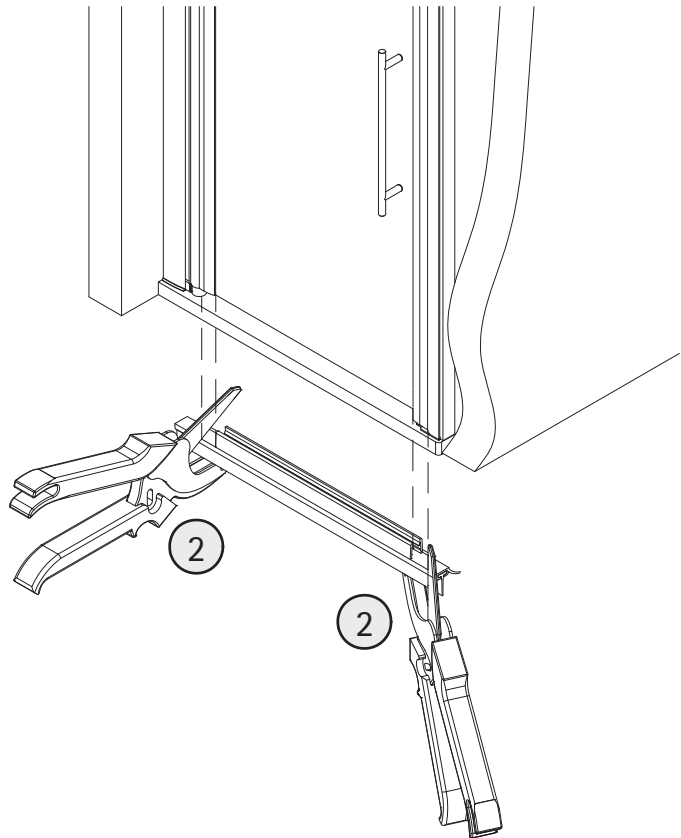
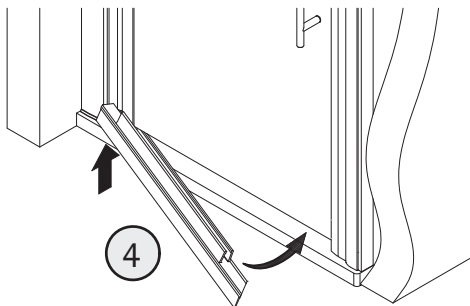
option 1

ou

option 2

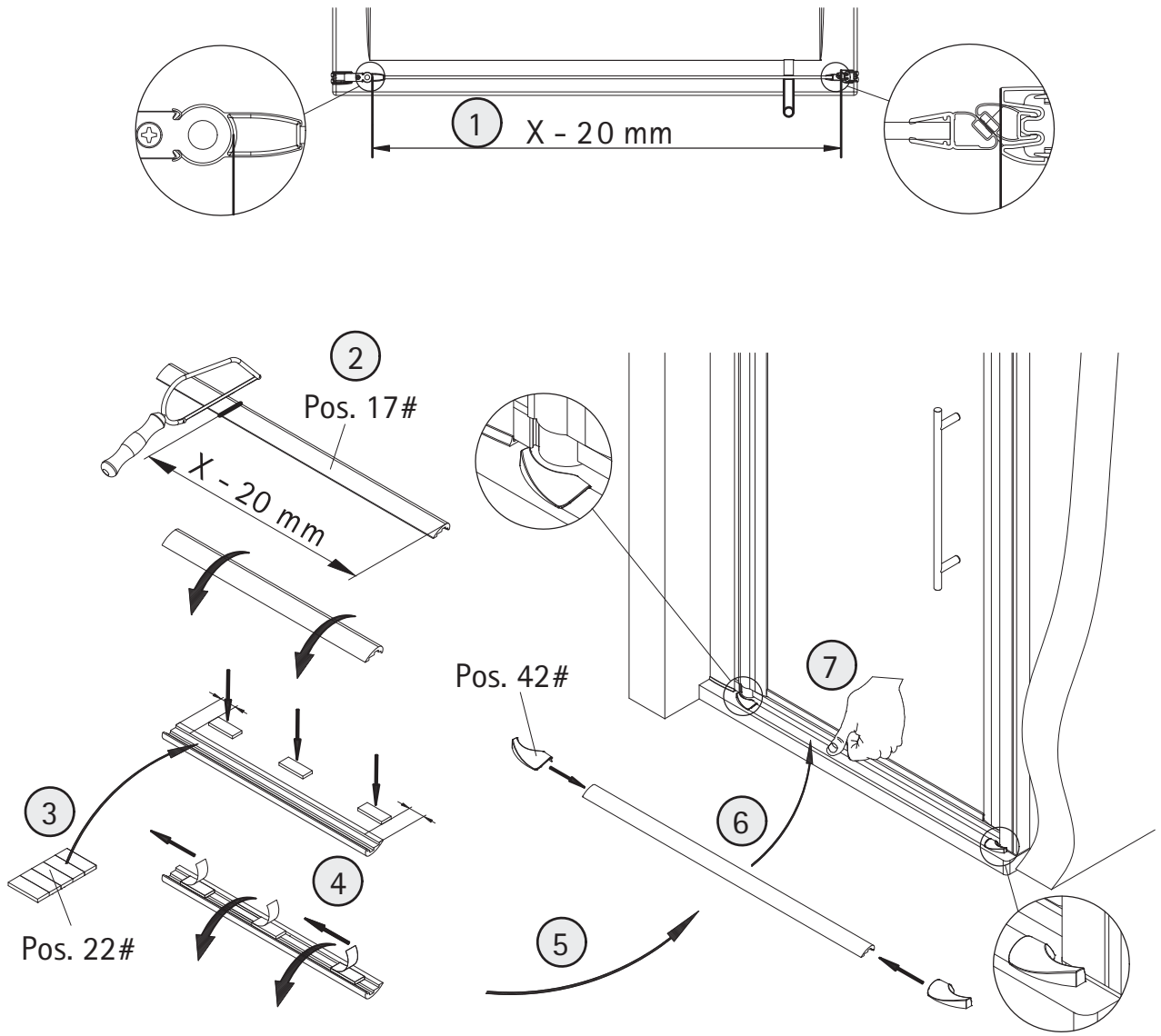


Pos. 11 + 12



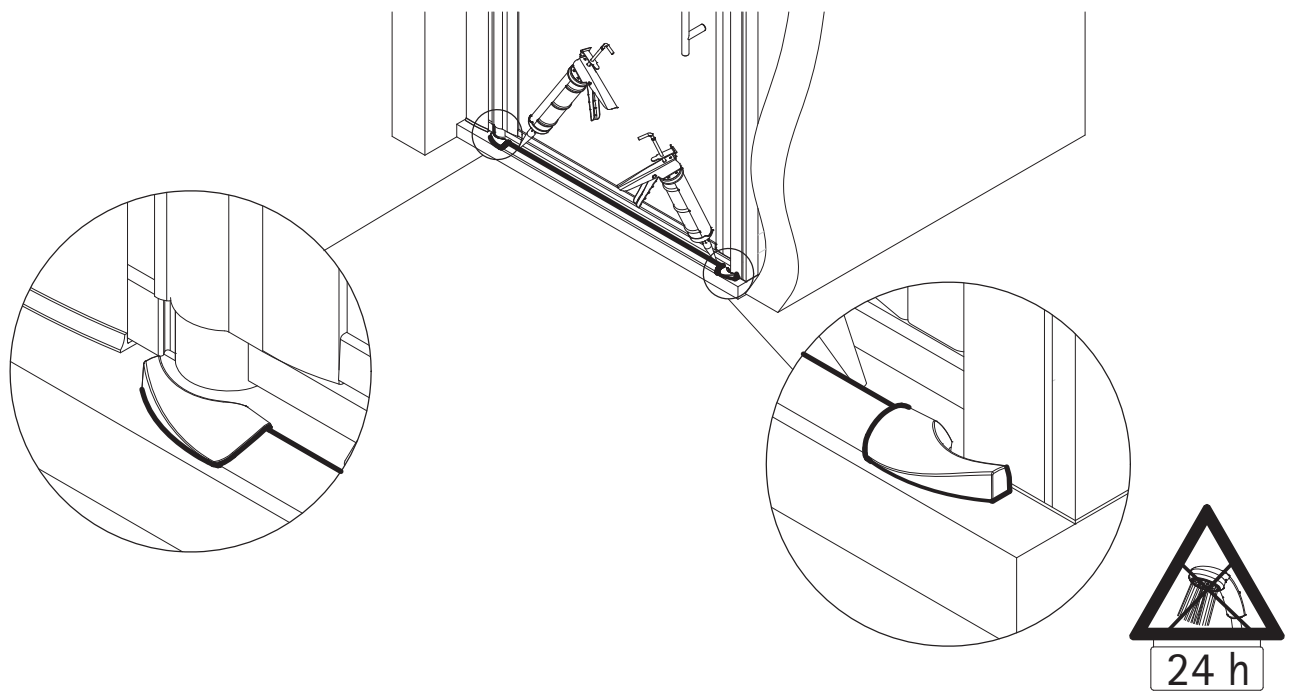
en option

16

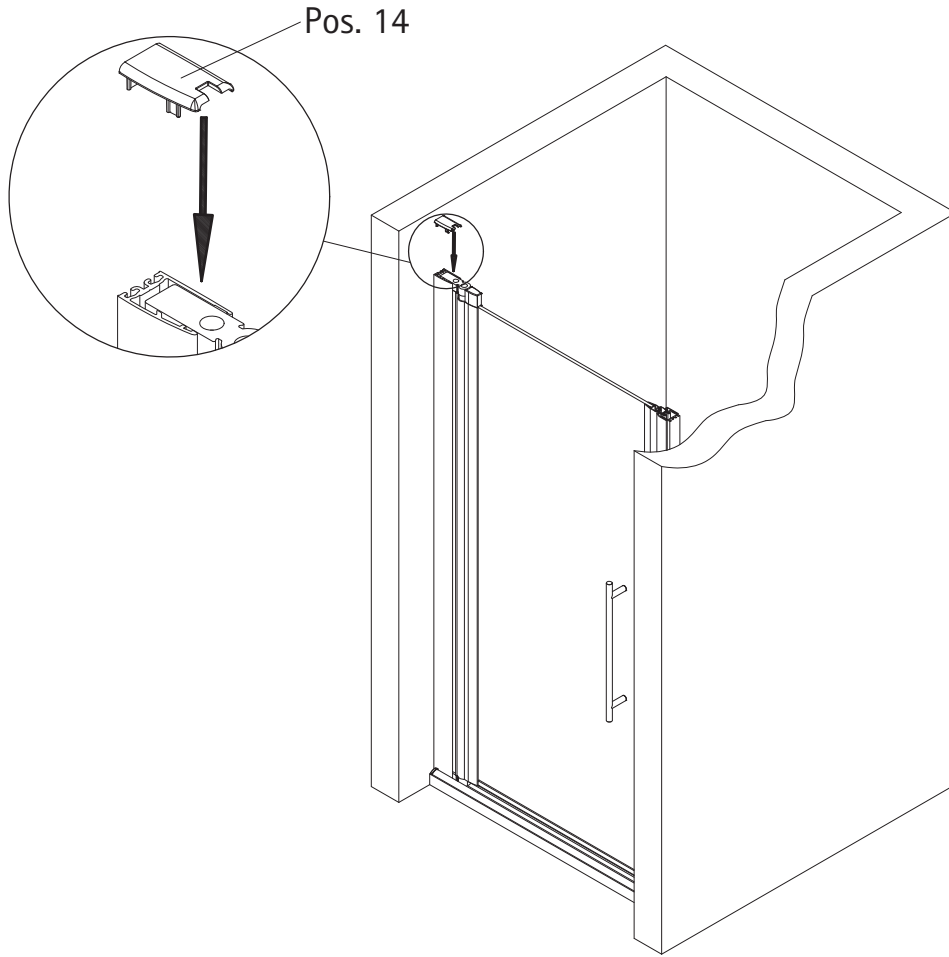


en option

17

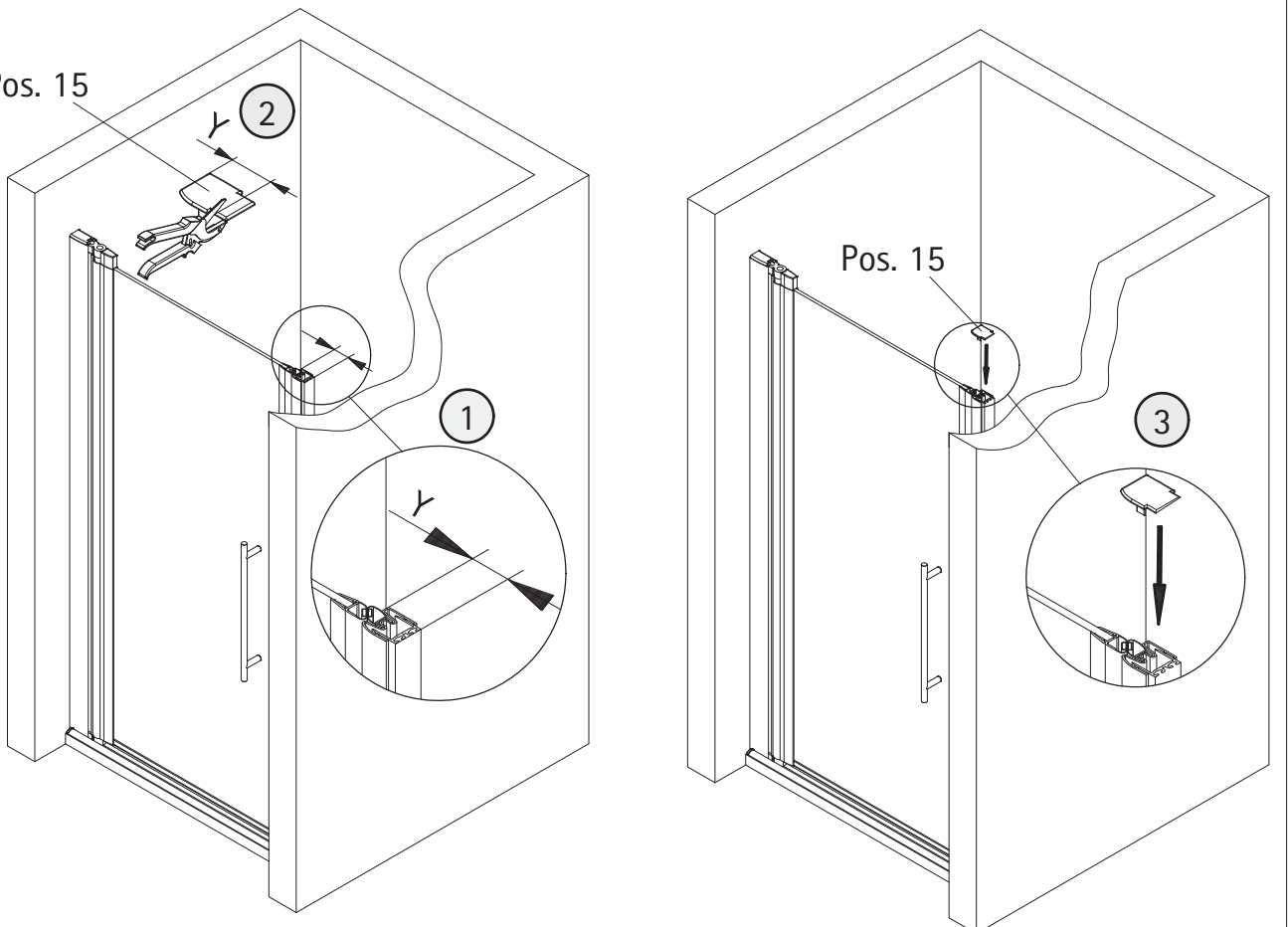


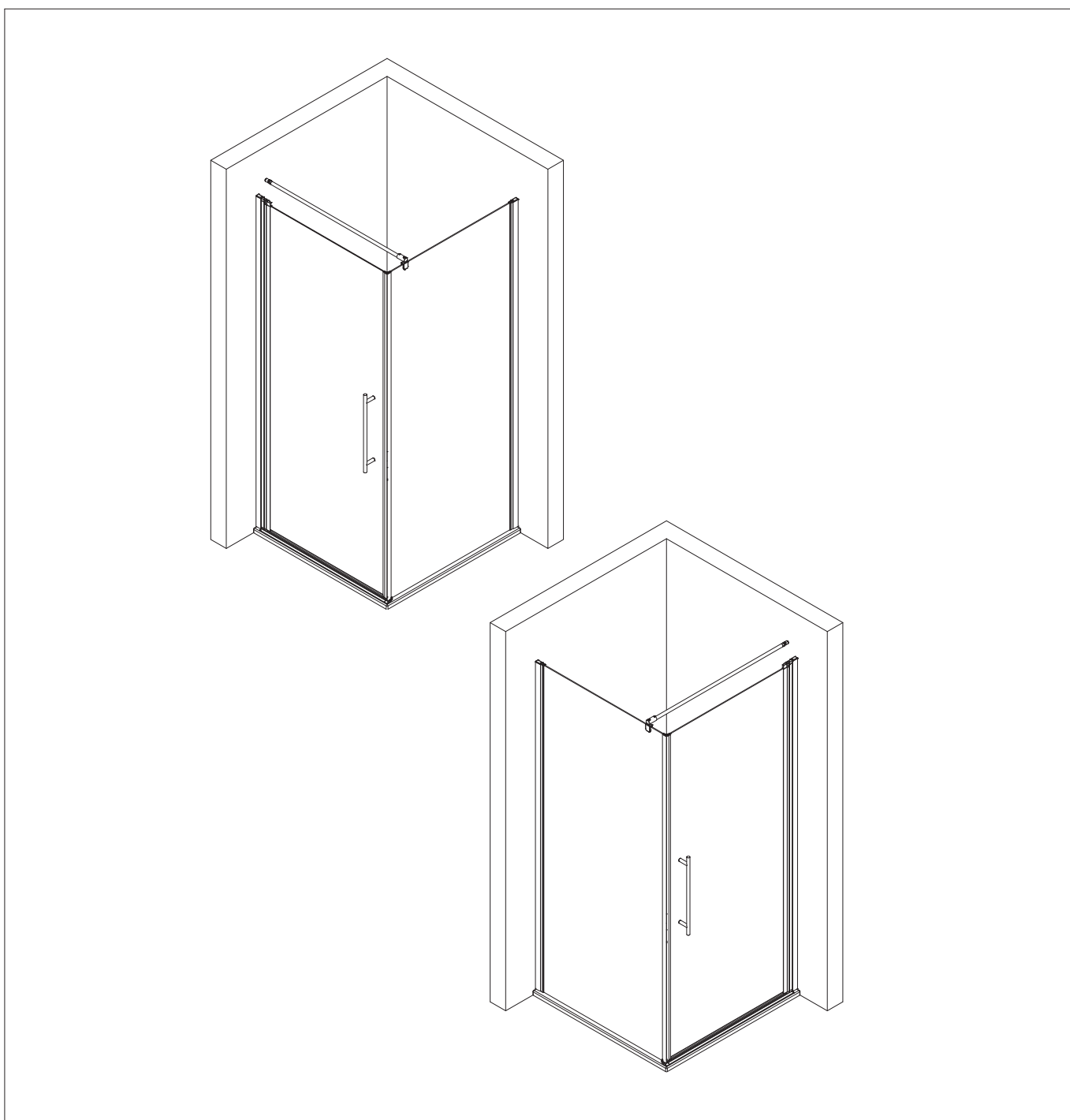
18

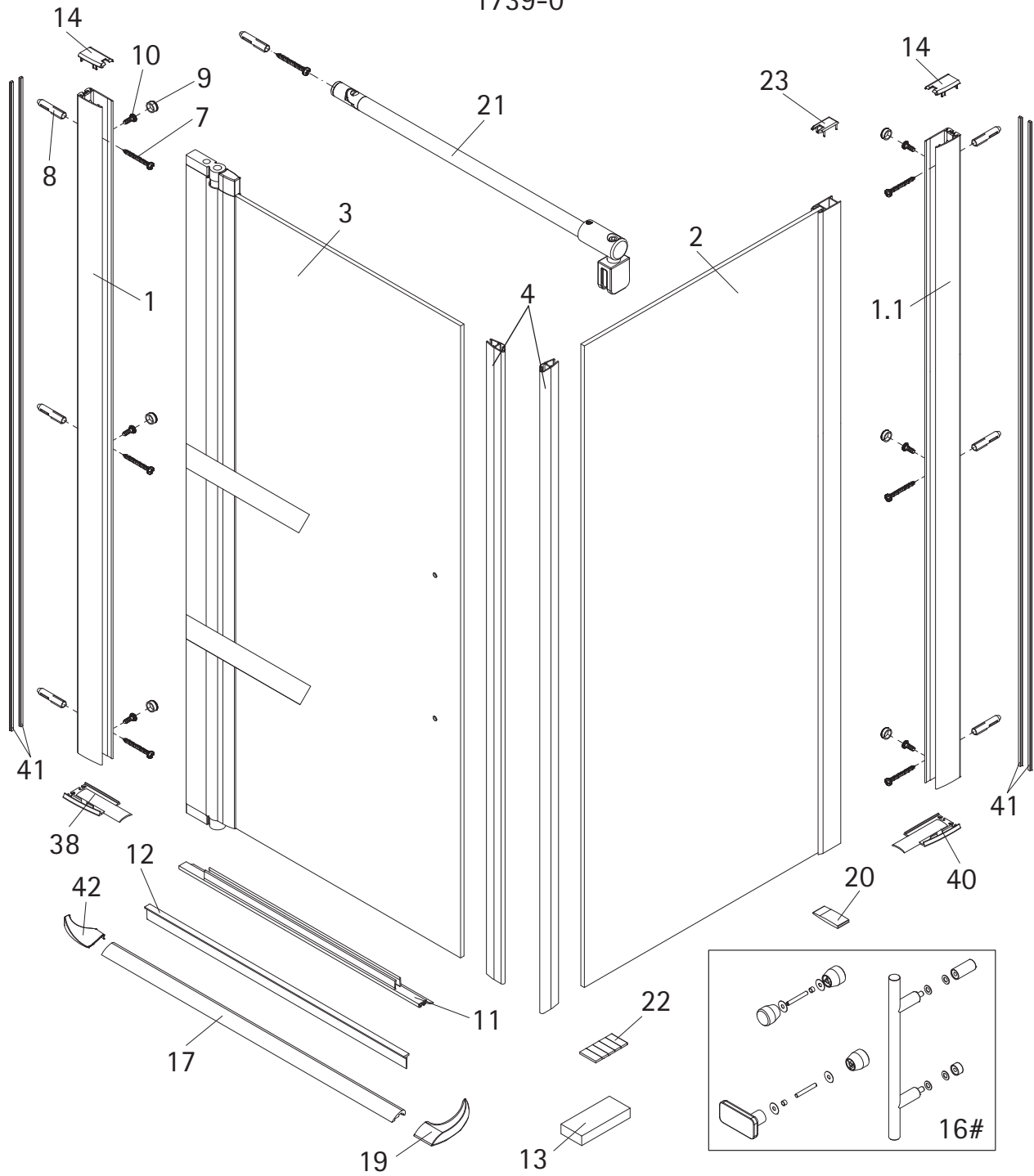


19

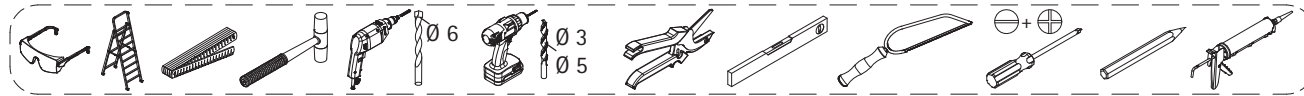
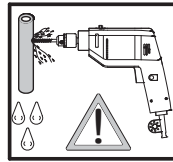
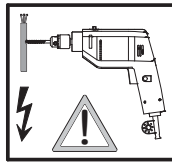
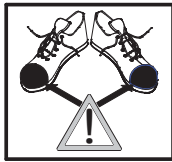
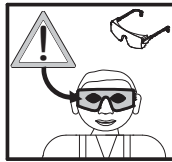
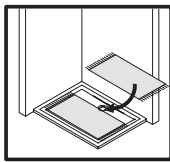
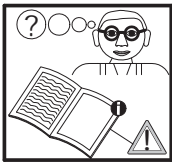
Pos. 15



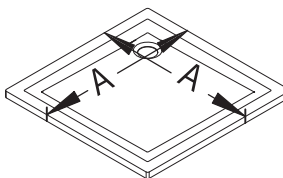
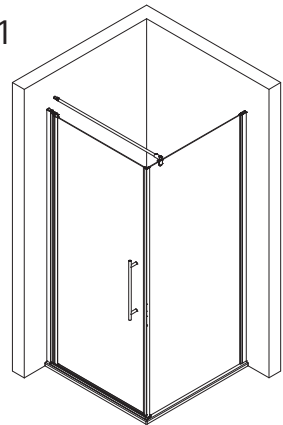




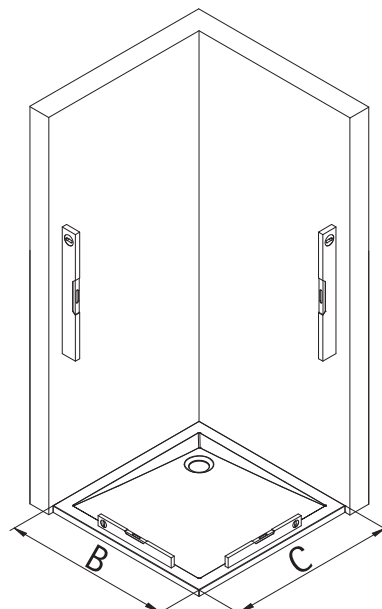
Pos.	Description	N° pièce détachée	Pos.	Description	N° pièce détachée		
1	1 x profilé mural de fixation	E 32230	16#	1 x poignée complète			
1.1	1 x profilé mural de fixation (moins)	E 32230		1 x poignée bouton	E 32140-24		
2	1 x paroi fixe			1 x poignée bouton soft cube	E 32140-32		
3	1 x porte			1 x poignée à tige grande	E 32140-26		
4	2 x profilé porte joint magnetique 45°	E 32055	jeu	17	1 x profilé d'étanchéité (incl. Pos. 18+19)	E 32050	jeu
7*	6 x vis à tête bombée 4,2 x 45 mm			19	1 x cache		
8*	6 x cheville S6			20*	1 x cale de silicone (6 unités)	E 32203	jeu
9*	6 x capuchon à vis			21	1 x barre de stabilisation	E 32320	
10*	6 x vis pour cache 3,5 x 9,5 mm			22*	1 x ruban adhésif		
11	1 x profilé hydrofuge (incl. Pos. 12)	E 32058	jeu	23*	1 x capuchon		
12	1 x joint à glisser	E 32067		38	1 x joint		
13*	2 x cales de montage	E 32201	pièce	40	1 x joint		
14*	2 x capuchon			41	4 x joint de brosse	E 32071	
				42	1 x cache		
					* kit de vis et capuchons	E 32200	
					# en option		



1

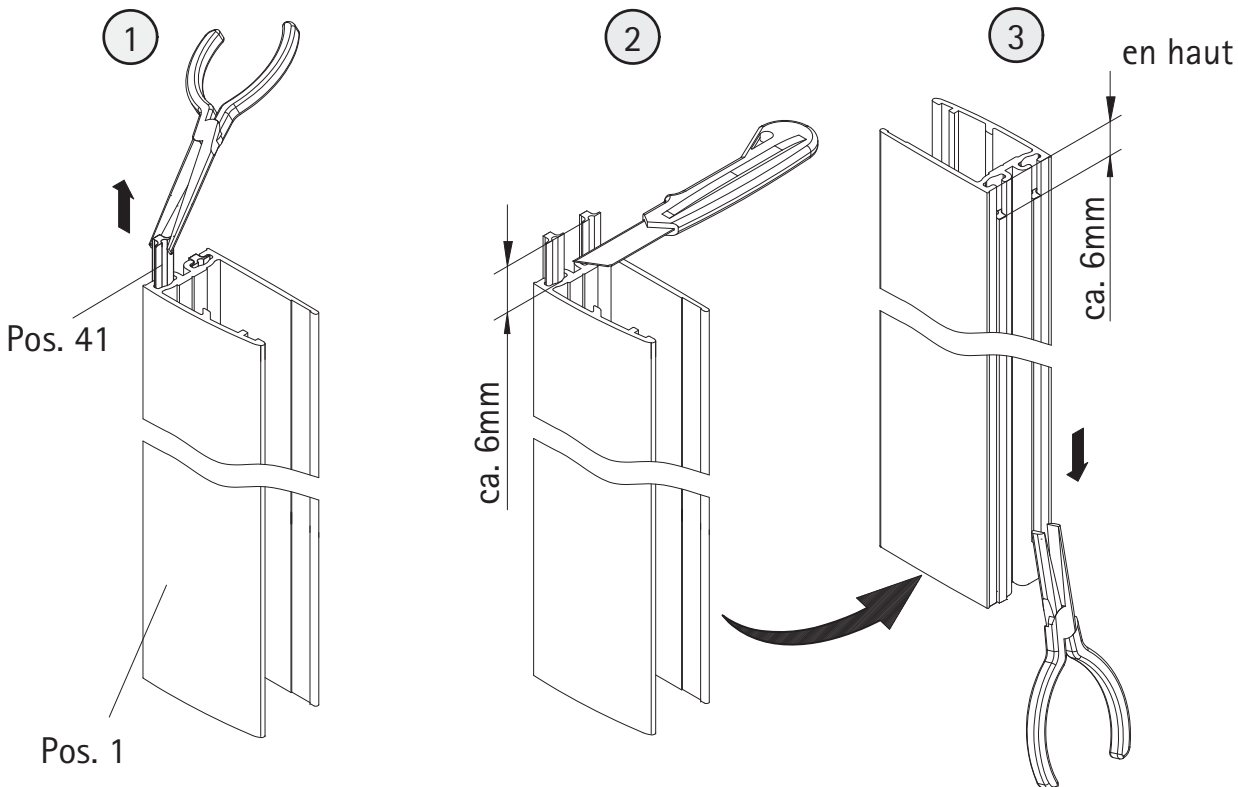


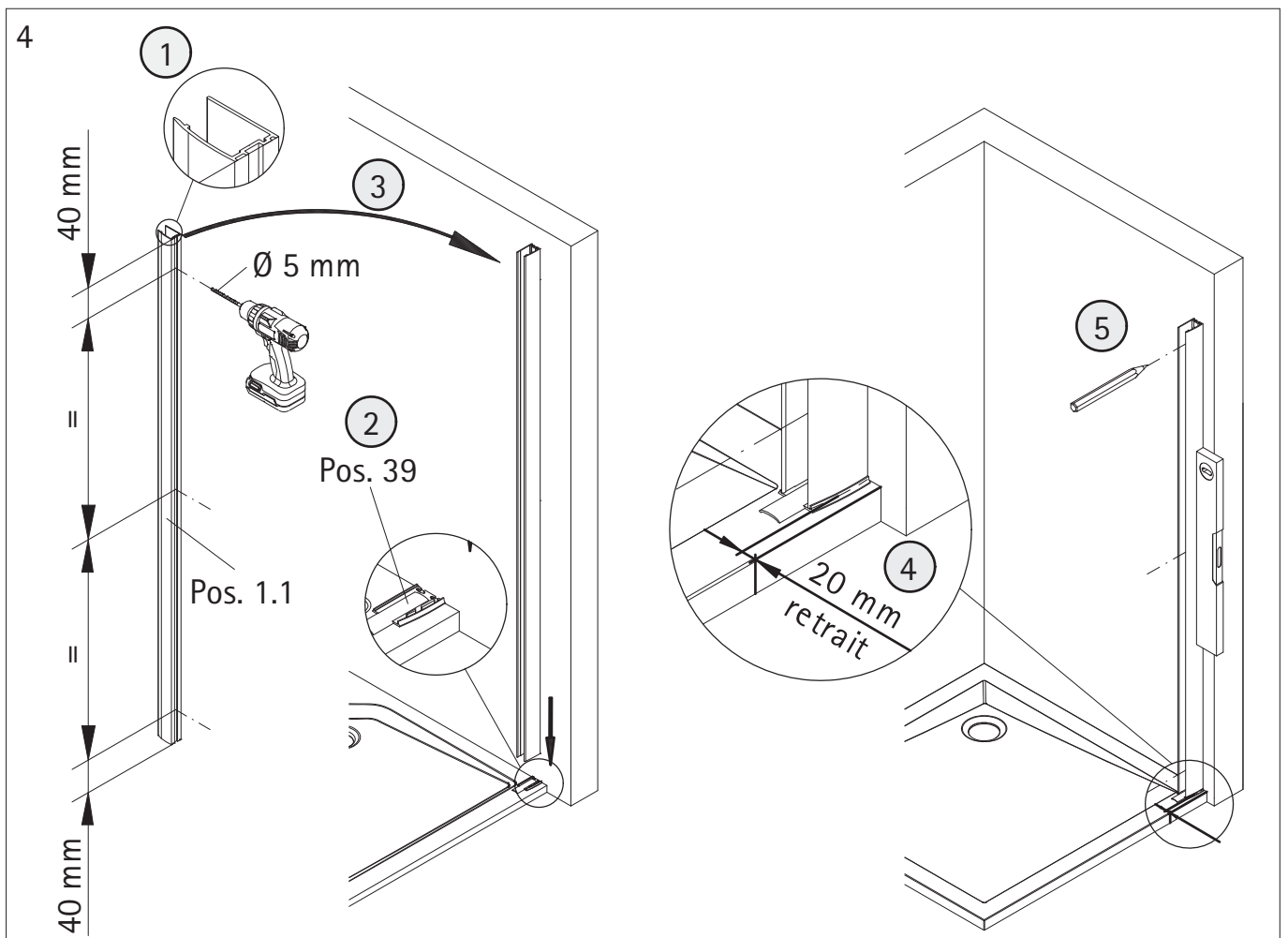
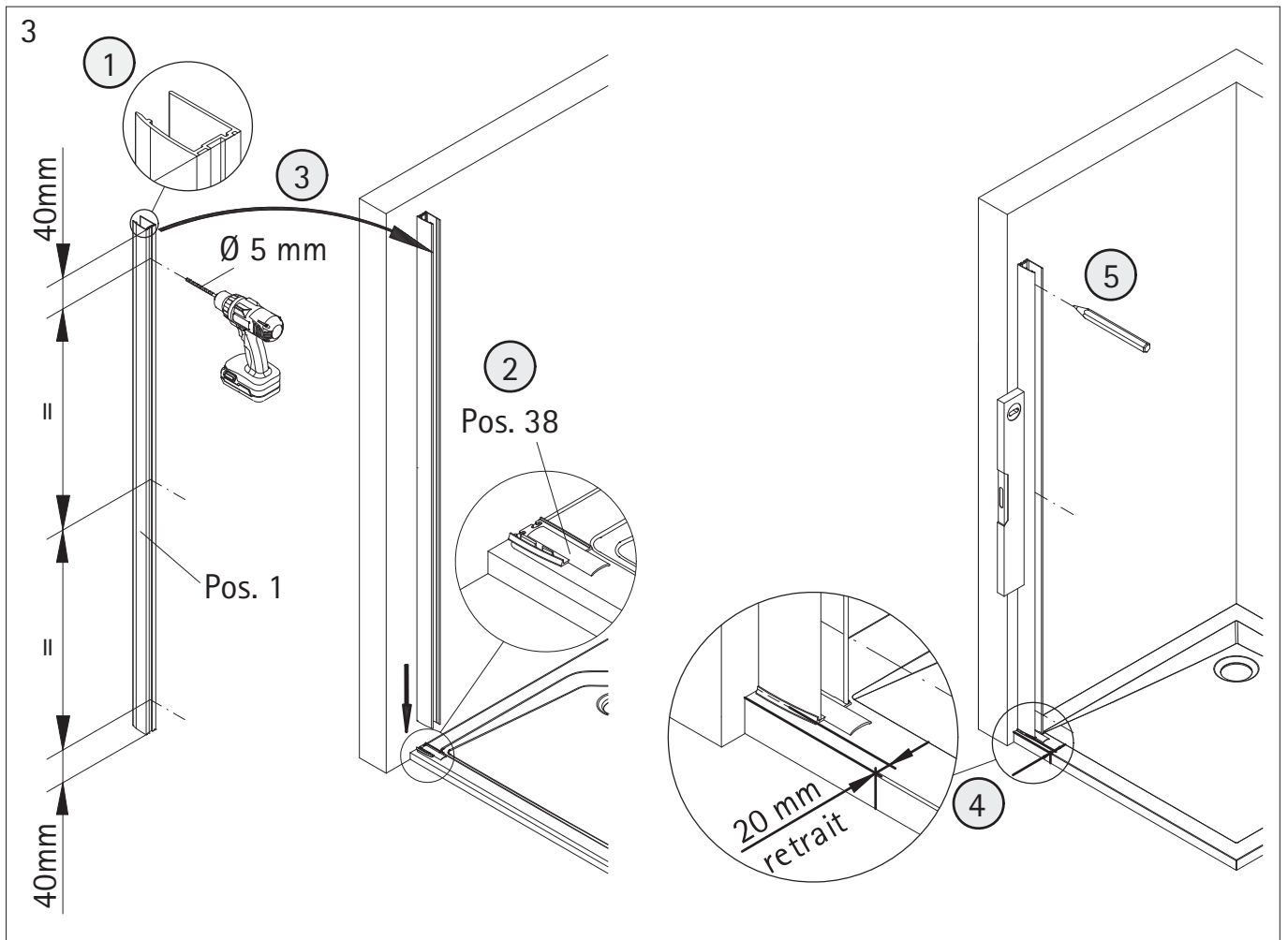
A	B	C
700 mm	678 - 704 mm	
800 mm	778 - 804 mm	787 - 805 mm
900 mm	878 - 904 mm	887 - 905 mm
1000 mm	978 - 1004 mm	



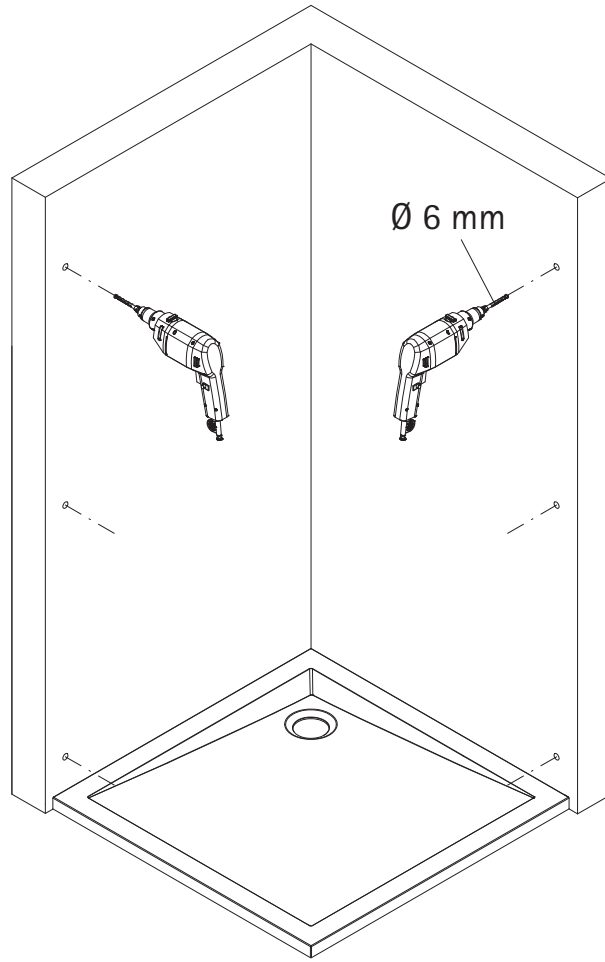
2

D'abord tirez le joint de brosse vers le haut pour env. 6mm.
Raccourcissez-le et insérez-le de nouveau.
Il devrait créer un espace libre au-dessus pour pouvoir fixer le cache facilement.

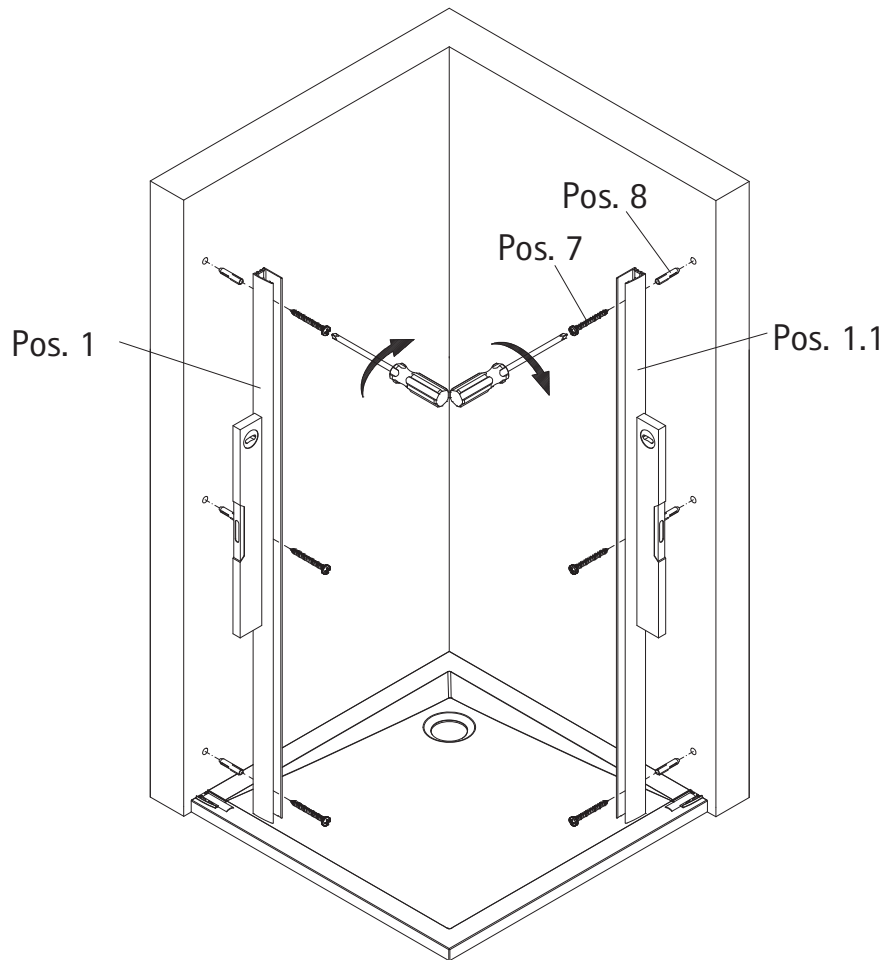




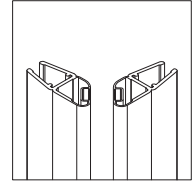
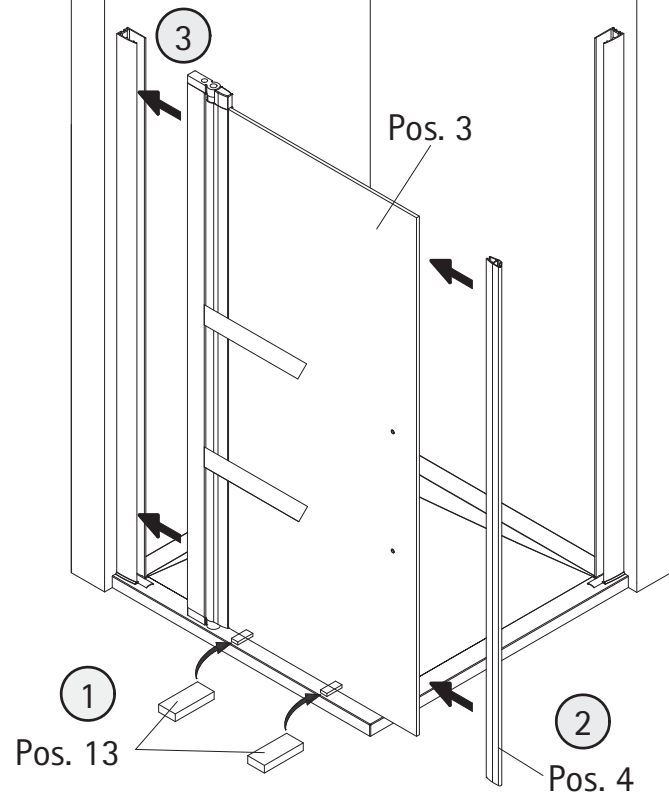
5



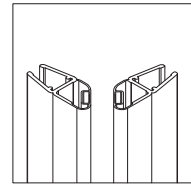
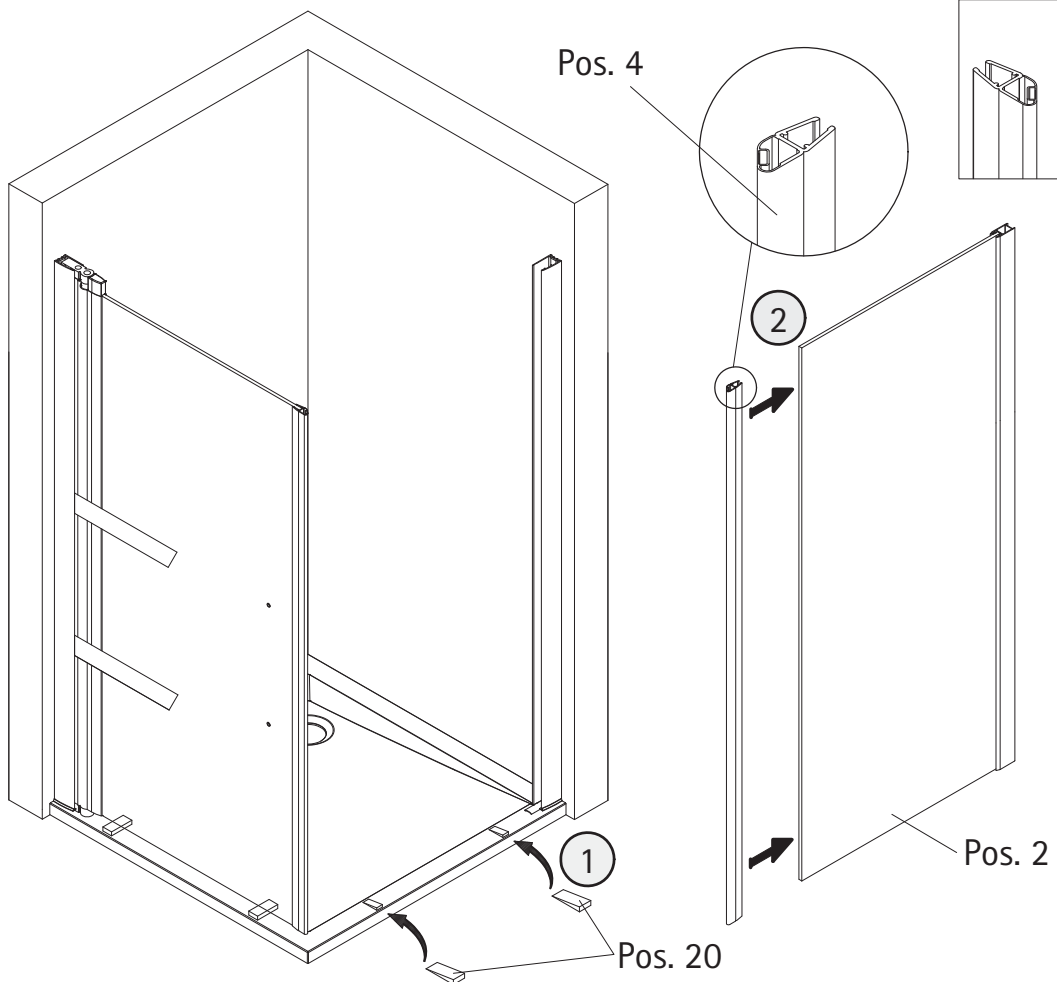
6



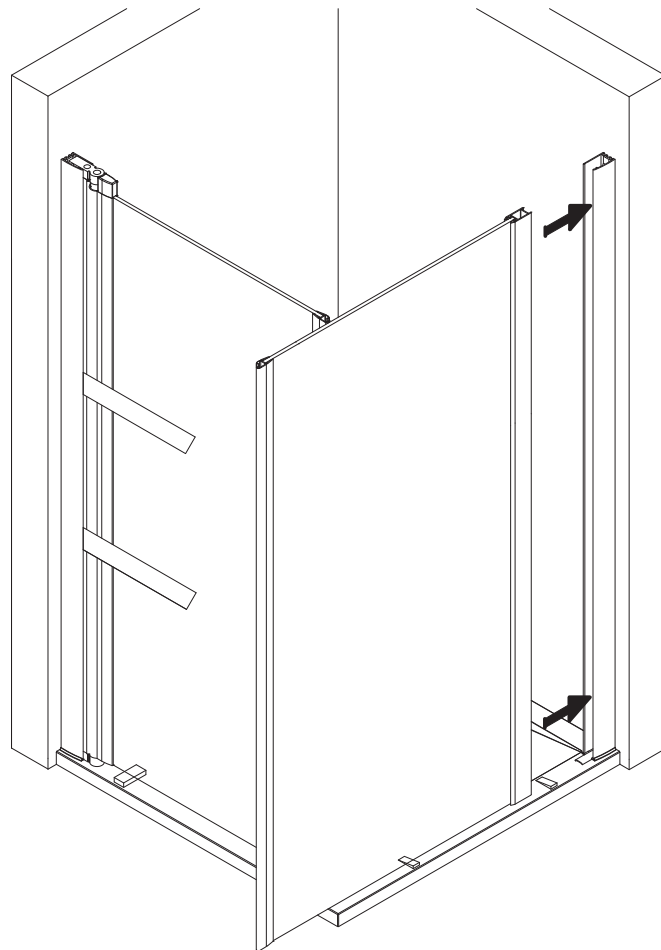
7



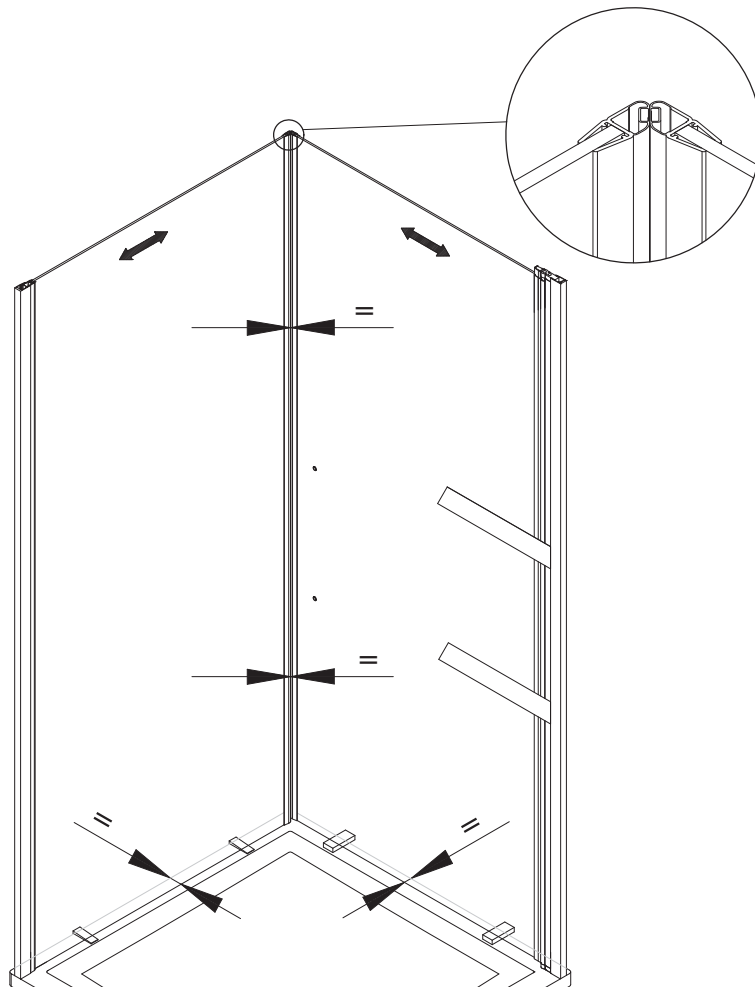
8



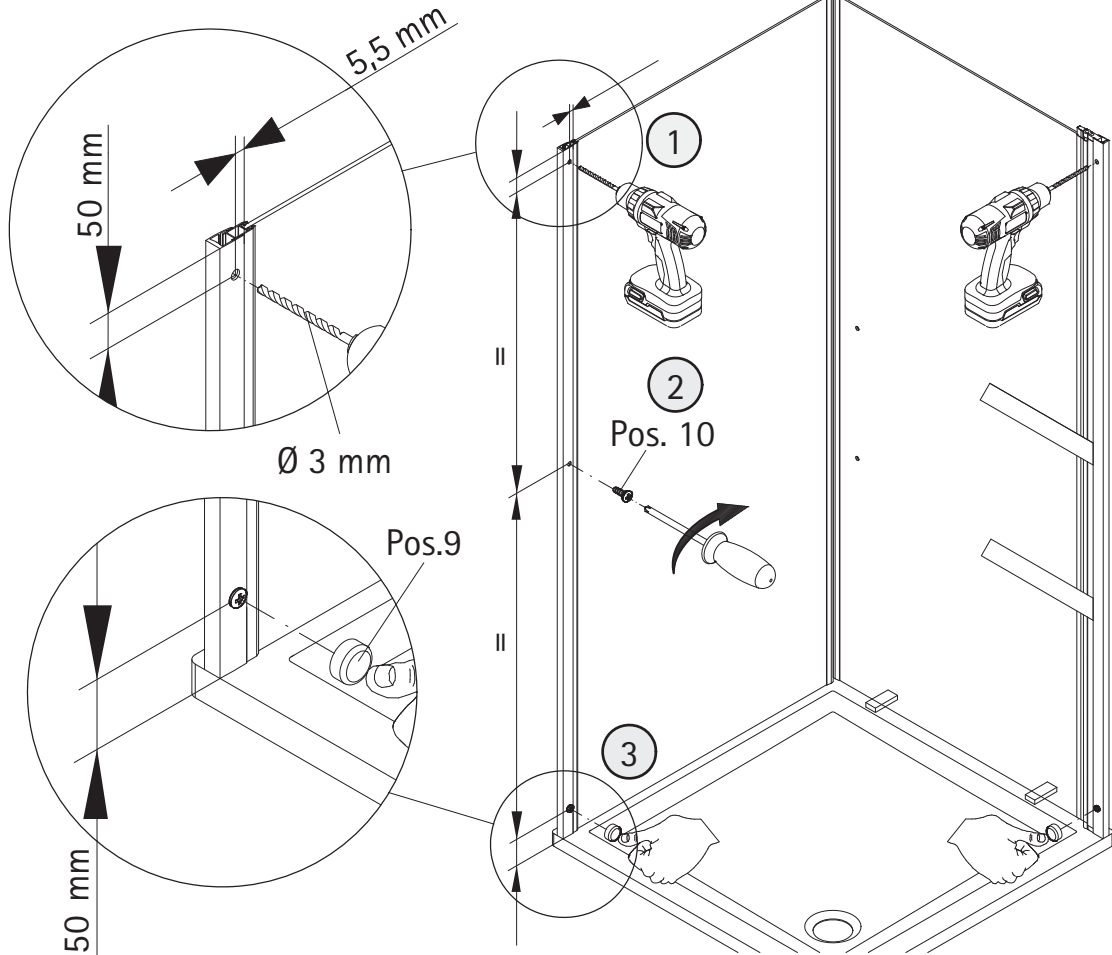
9



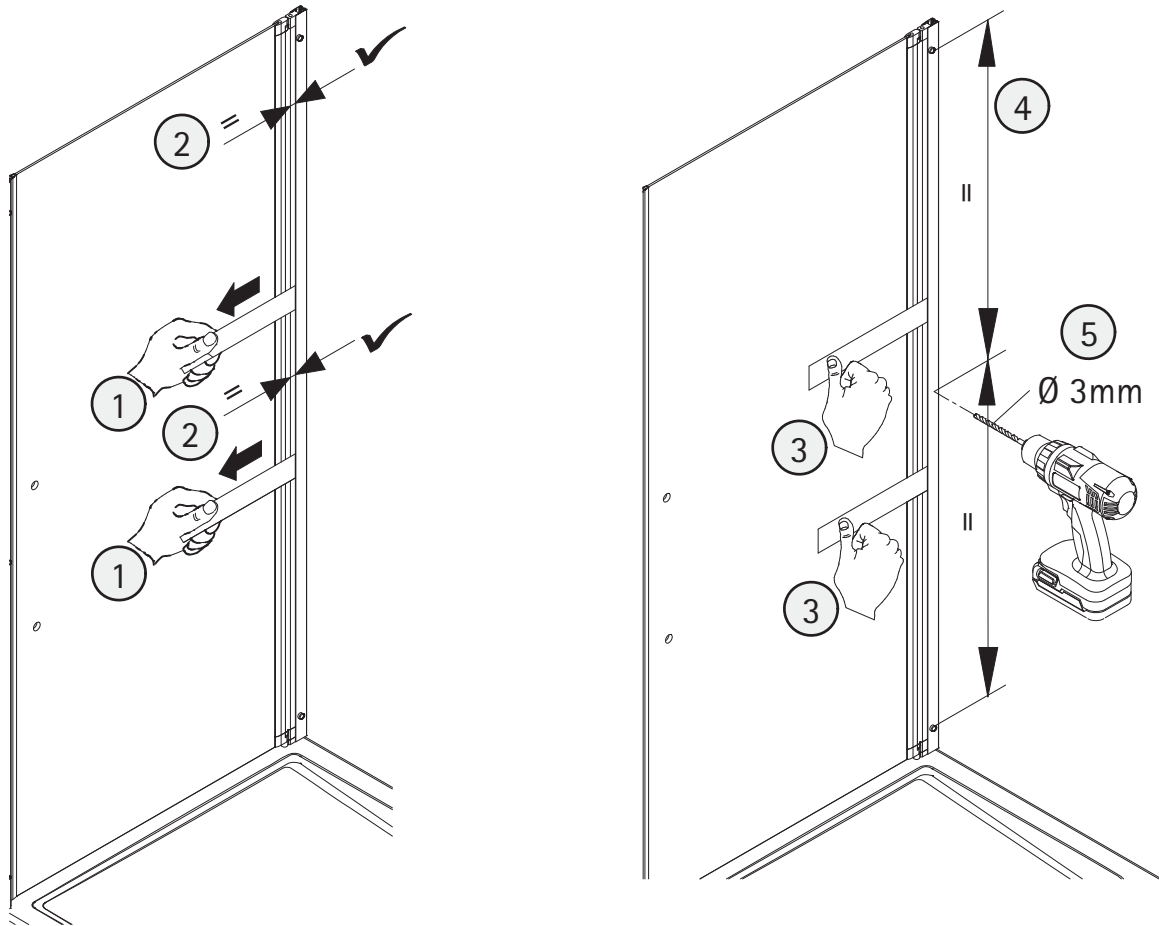
10



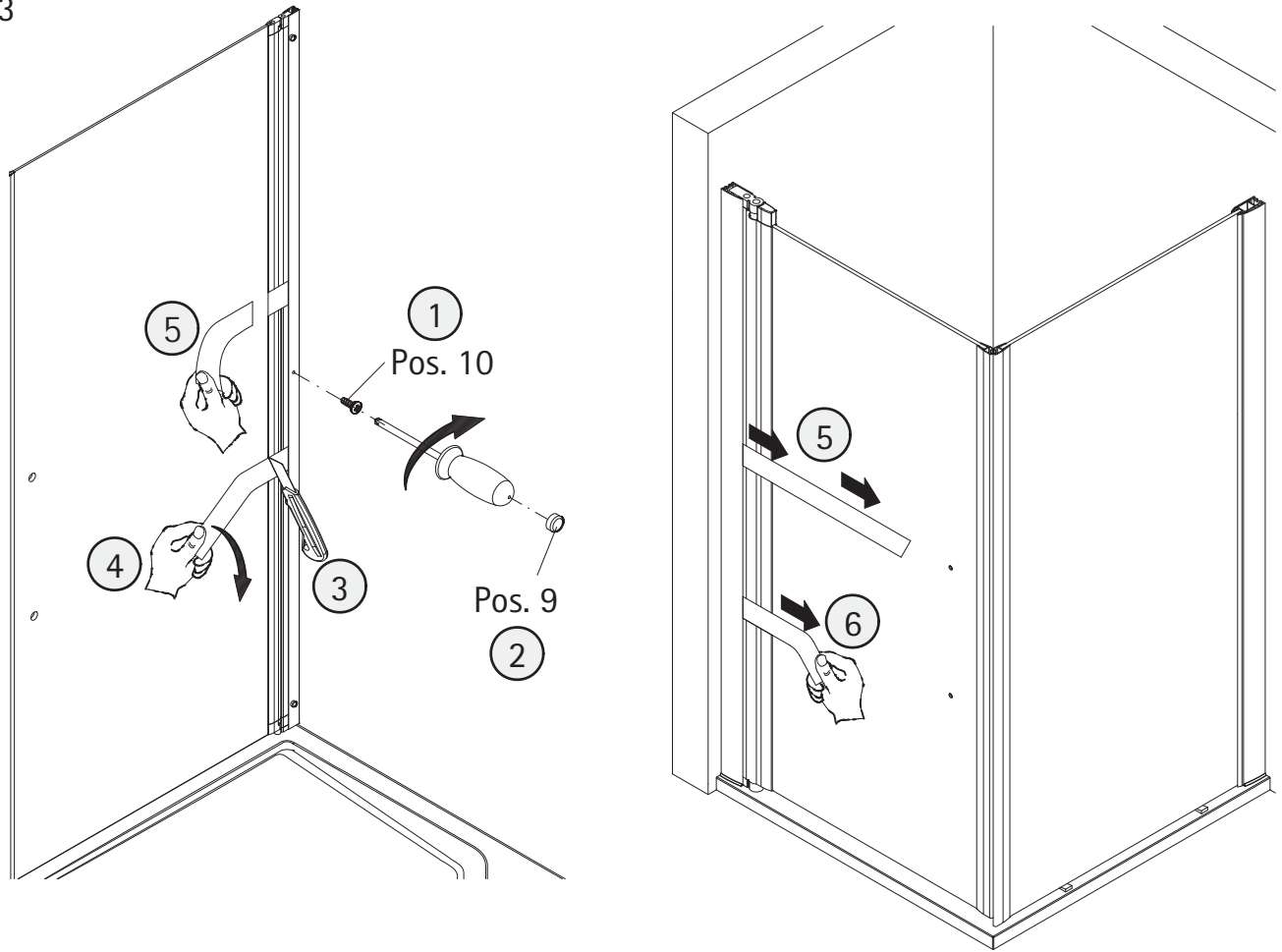
11



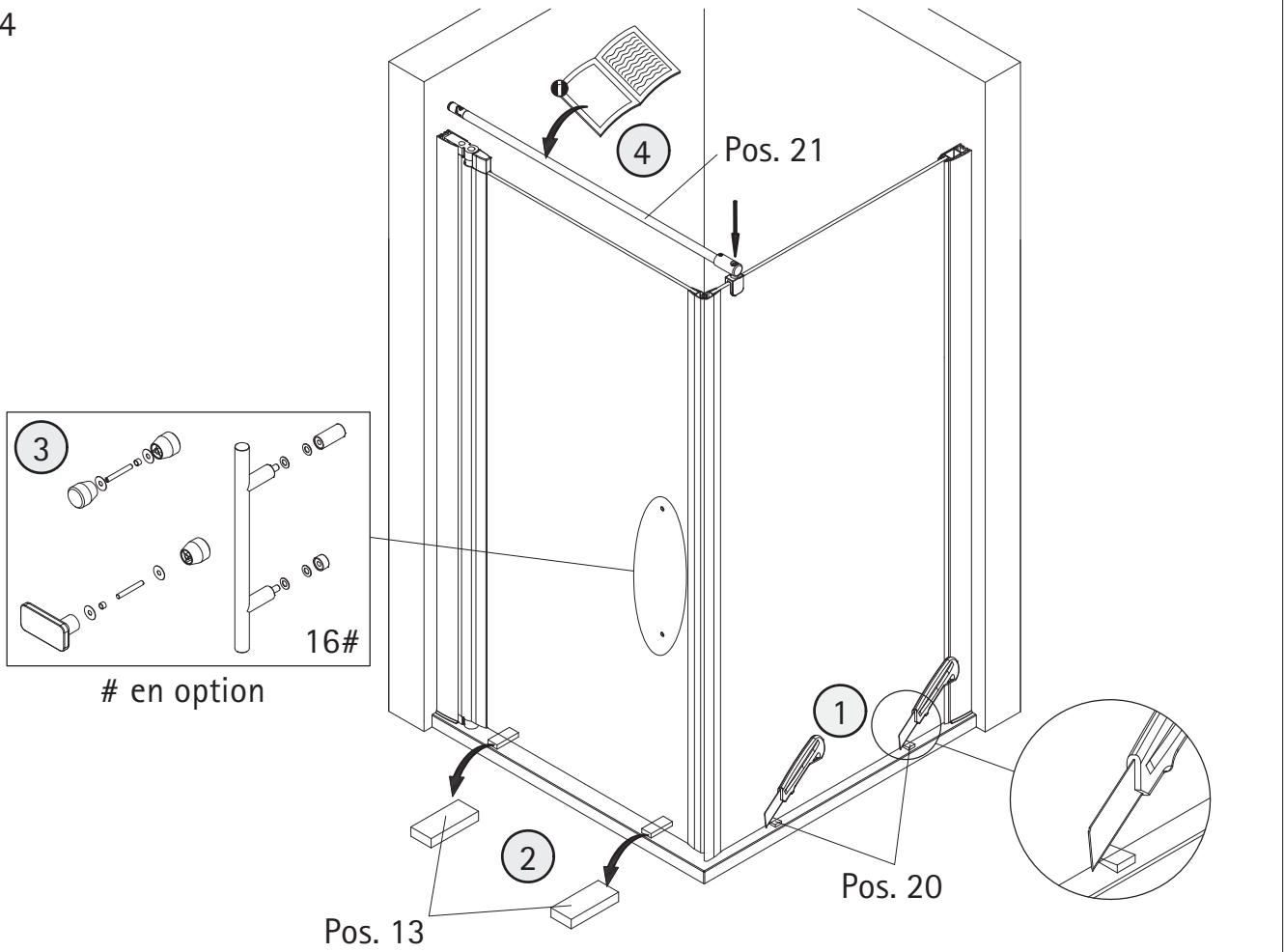
12



13



14

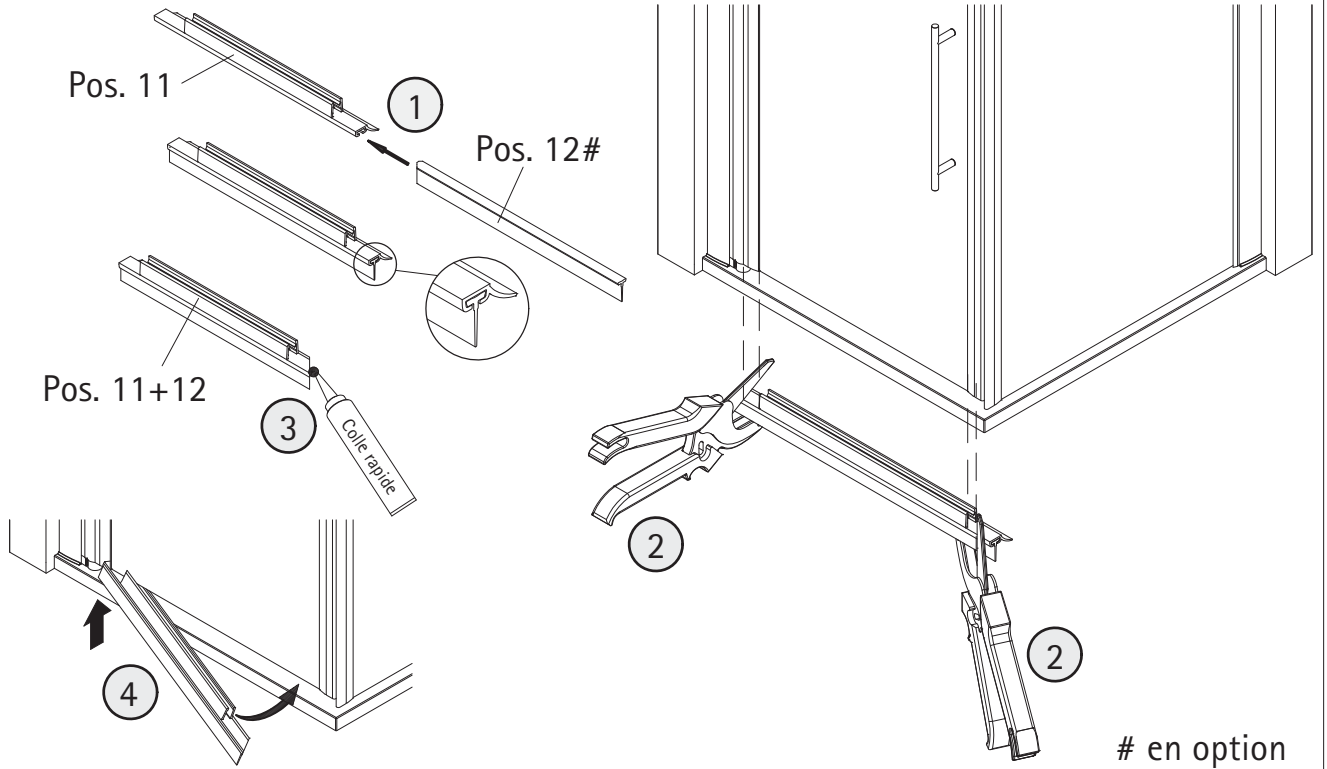
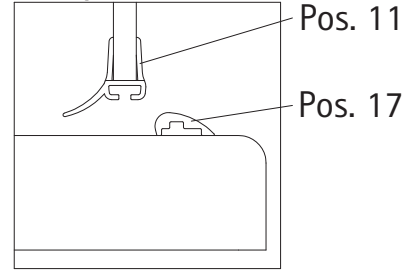
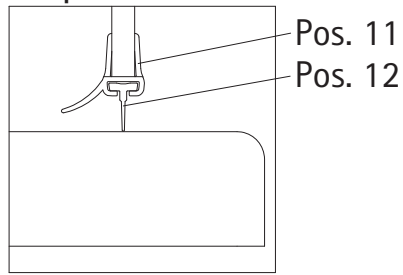


15

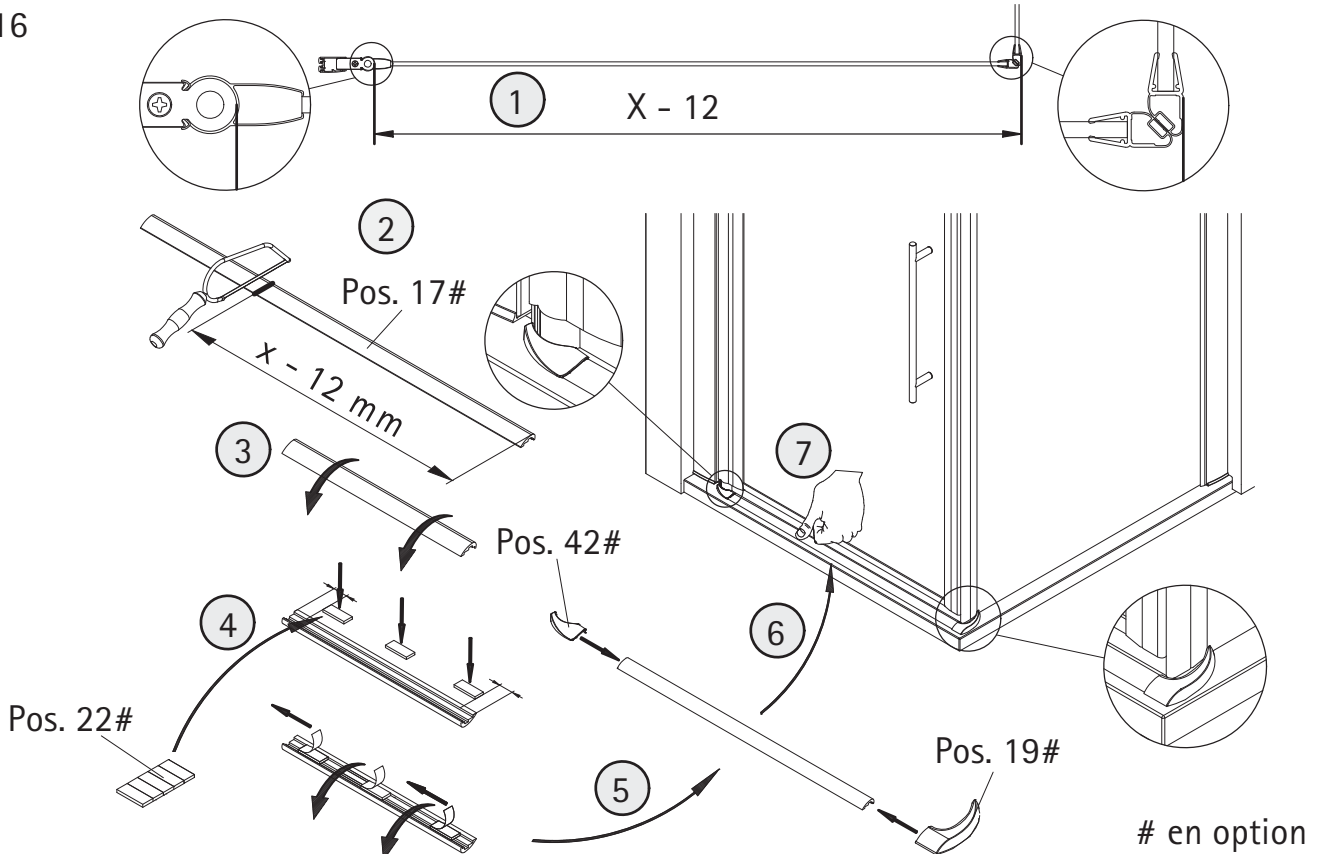
option 1

ou

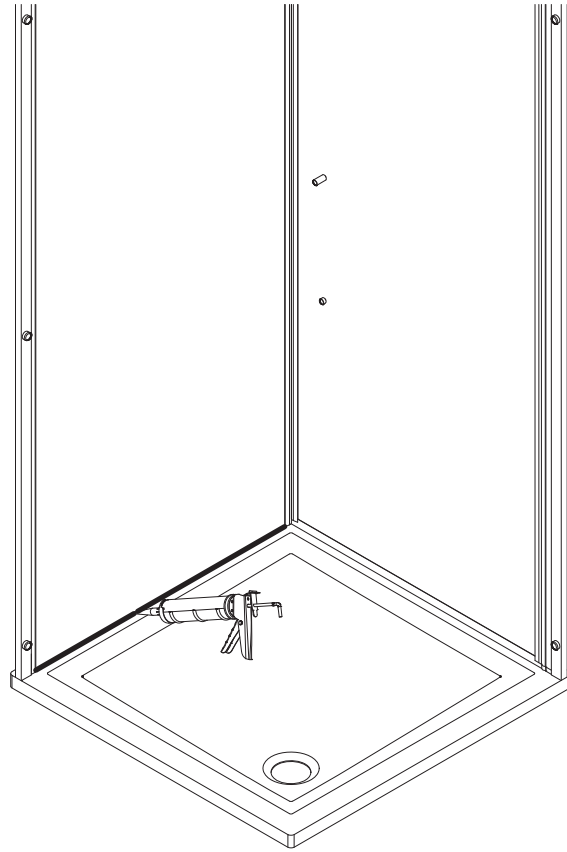
option 2



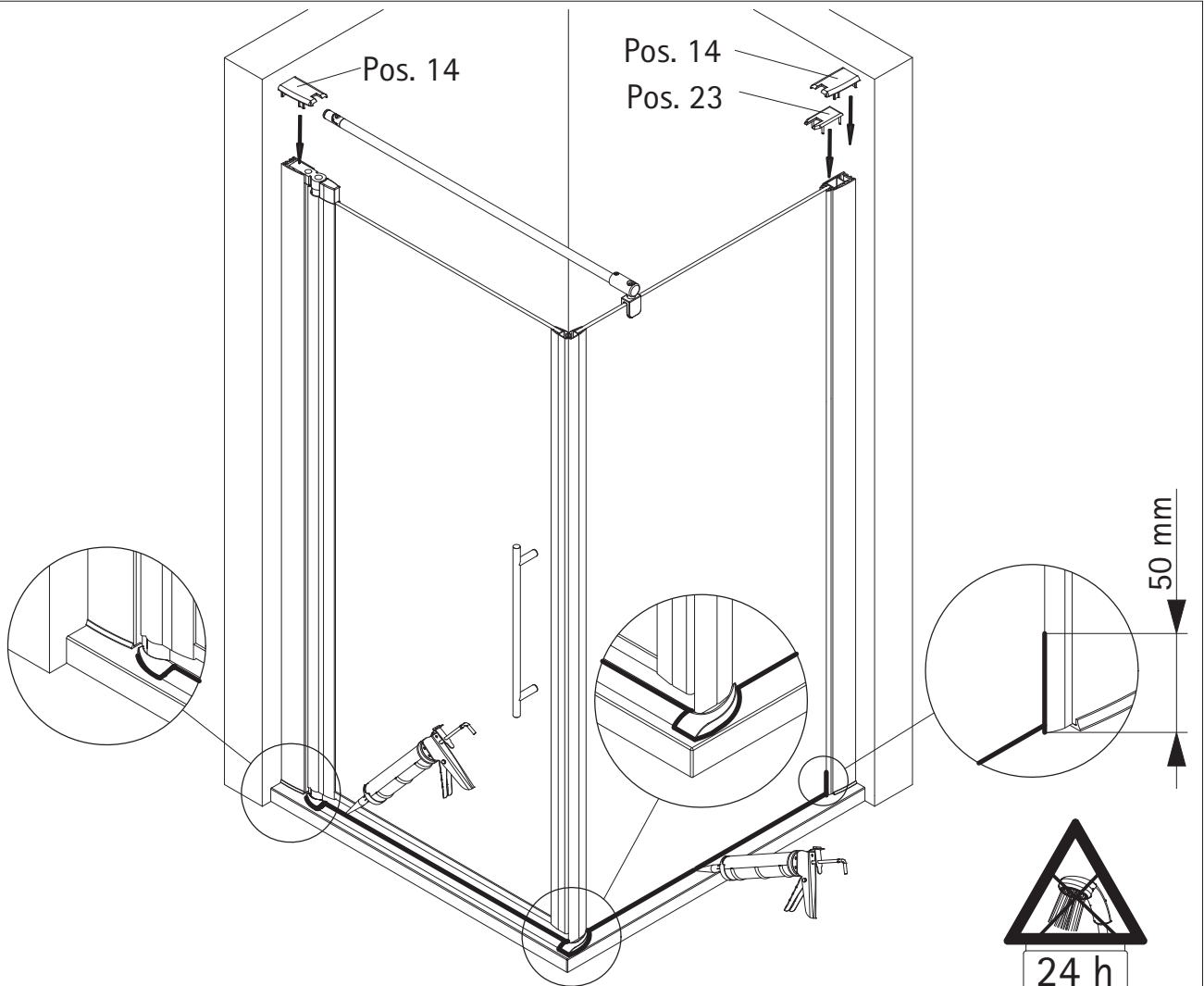
16



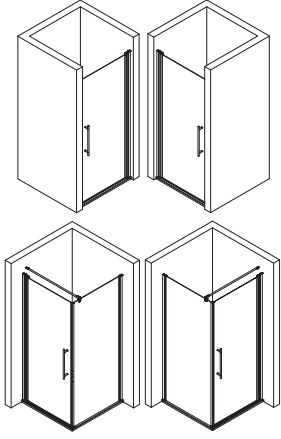
17



18



1739-0



Kontrollbeleg Control Receipt

Prüfnummer / Inspection number



Duschservice
Zum Hohlen Morgen 22
59939 Olsberg
Deutschland / Germany / Allemagne / Duitsland



Ersatzteilbestellung/



Fax 02962 / 972-4260

Allgemeine technische Probleme:



Telefon 02962 / 972-40

E-mail:



ersatzteile@duschservice.de