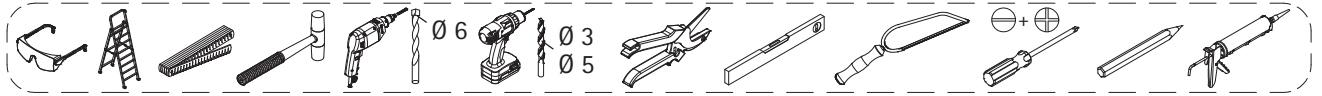
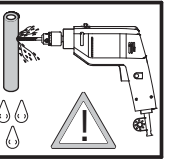
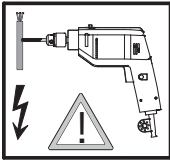
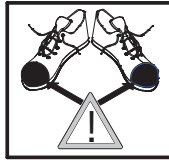
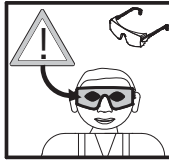
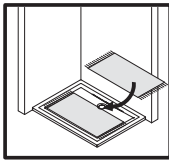
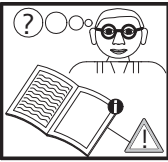


| Pos. | Description                            | N° pièce détachée | Pos. | Description                              | N° pièce détachée |
|------|--|-------------------|------|--|-------------------|
| 1    | 1 x profilé mural de fixation          | E 32230           | 15*  | 1 x capuchon (Pos. 5)                    |                   |
| 3    | 1 x porte                              |                   | 16#  | 1 x poignée complète                     |                   |
| 4    | 2 x profilé porte joint magnetique 45° | E 32055           |      | 1 x poignée buton                        | E 32140-24        |
| 5    | 1 x profilé de logement d'aimant       | E 32235           |      | 1 x poignée buton soft cube              | E 32140-32        |
| 6    | 1 x profilé mural de fixation          | E 32232           |      | 1 x poignée à tige grande                | E 32140-26        |
| 7*   | 6 x vis à tête bombée 4,2 x 45 mm      |                   | 17   | 1 x profilé d'étanchéité (incl. Pos. 18) | E 32050           |
| 8*   | 6 x cheville S6                        |                   | 22*  | 1 x ruban adhésif                        |                   |
| 9*   | 6 x capuchon à vis                     |                   | 38   | 1 x joint                                |                   |
| 10*  | 6 x vis pour cache 3,5 x 9,5 mm        |                   | 39   | 1 x joint                                |                   |
| 11   | 1 x profilé hydrofuge (inkl. Pos. 12)  | E 32058           | 41   | 4 x joint de brosse                      | E 32071           |
| 12   | 1 x joint à glisser                    | E 32067           | 42   | 2 x cache                                |                   |
| 13*  | 2 x cales de montage                   | E 32201           |      | * kit de vis et capuchons                | E 32200           |
| 14*  | 1 x capuchon (Pos. 1)                  |                   |      | # en option                              |                   |



1

| A       | B             |
|---------|---------------|
| 700 mm  | 678 - 704 mm  |
| 800 mm  | 778 - 804 mm  |
| 900 mm  | 878 - 904 mm  |
| 1000 mm | 978 - 1004 mm |

2 D'abord tirez le joint de brosse vers le haut pour env. 6mm. Raccourcissez-le et insérez-le de nouveau. Il devrait créer un espace libre au-dessus pour pouvoir fixer le cache facilement.

1

Pos. 41

Pos. 1

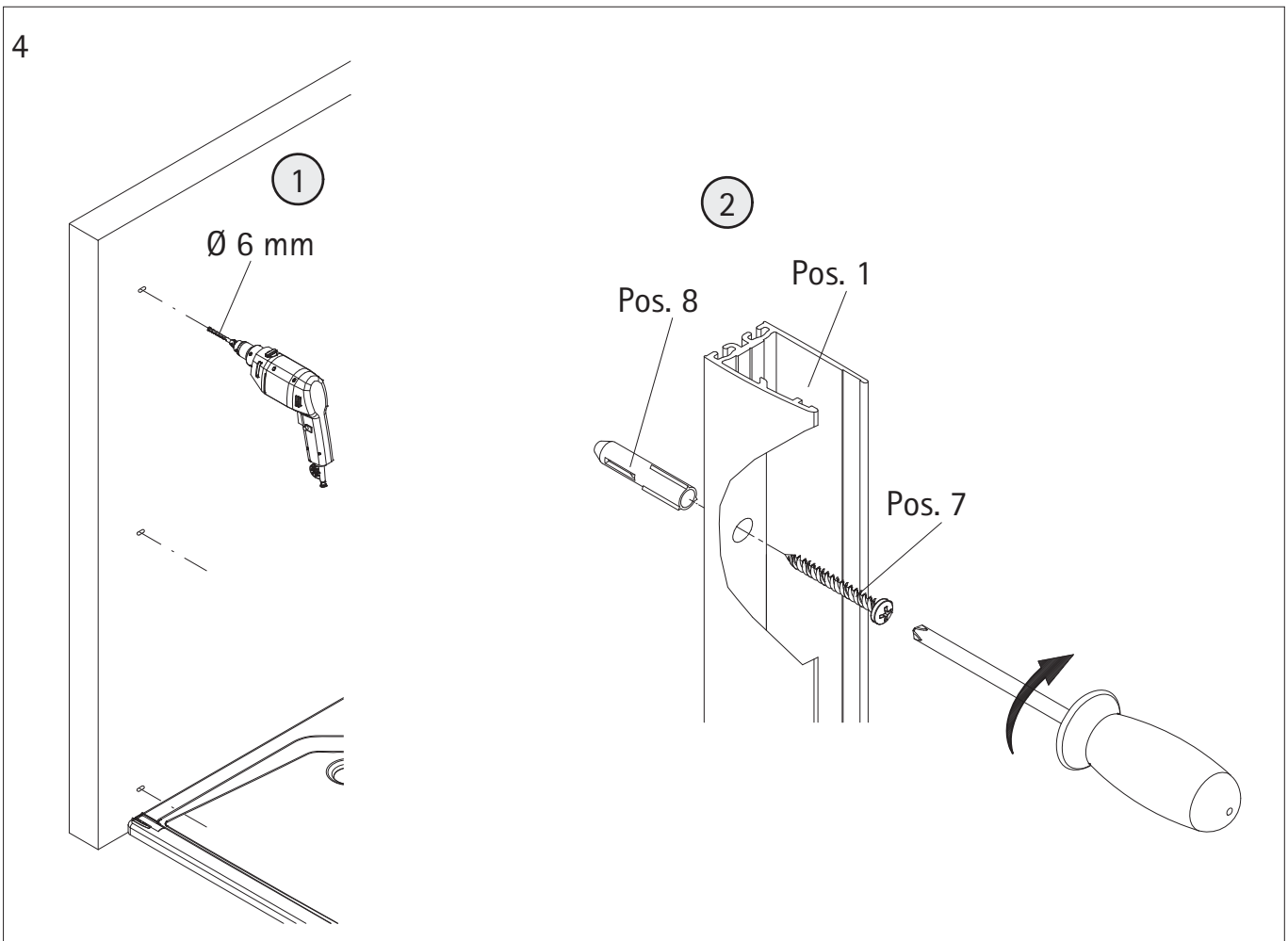
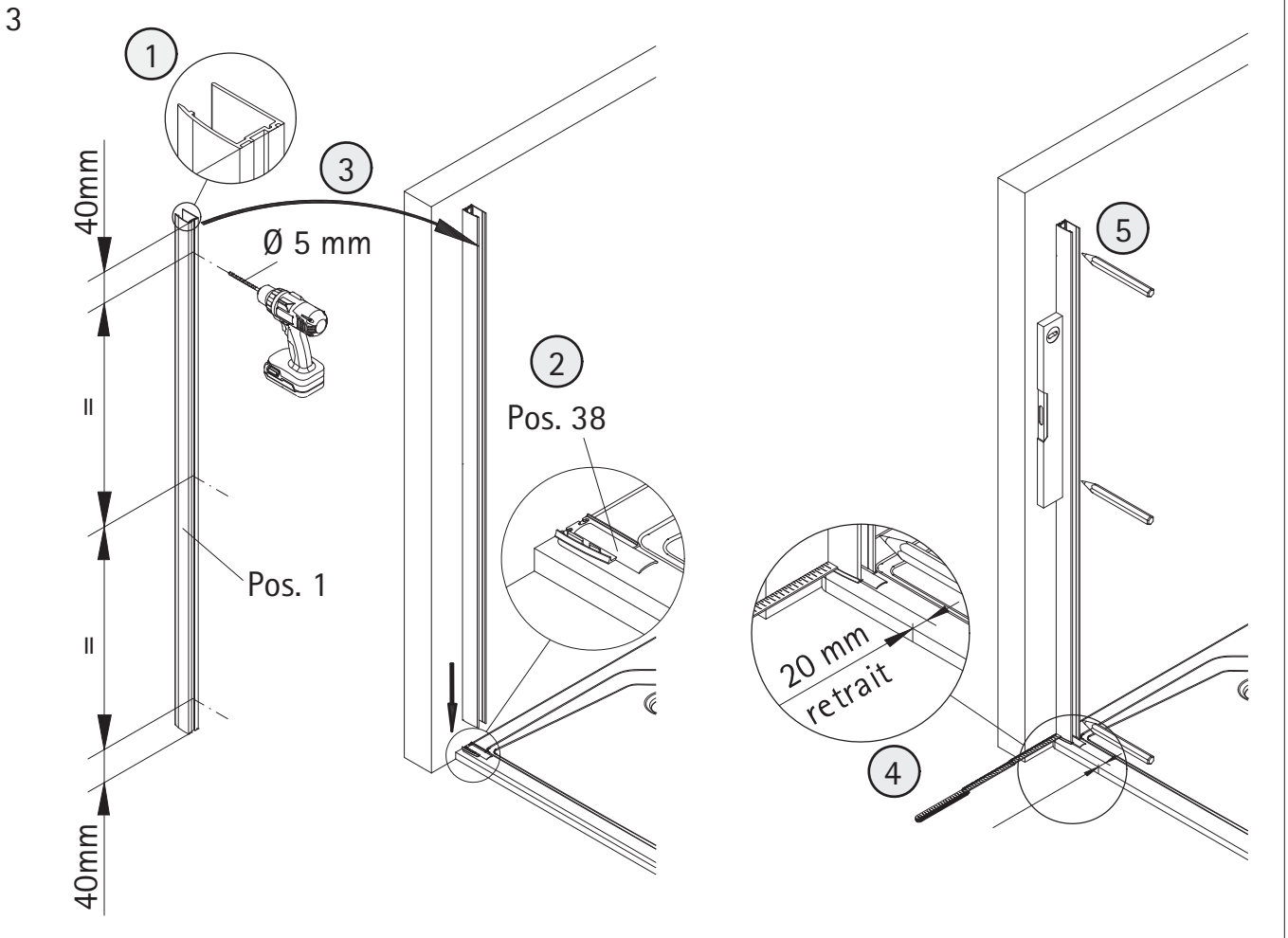
2

ca. 6mm

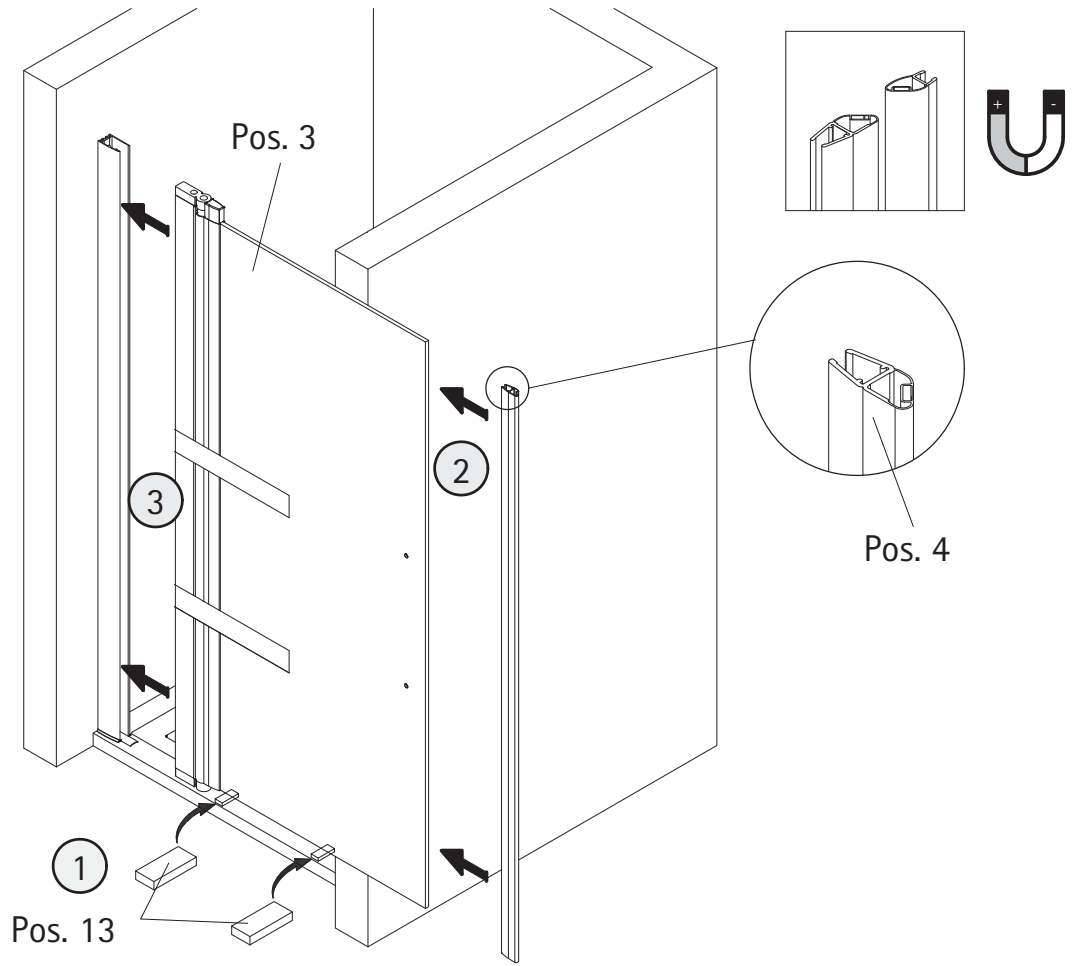
3

en haut

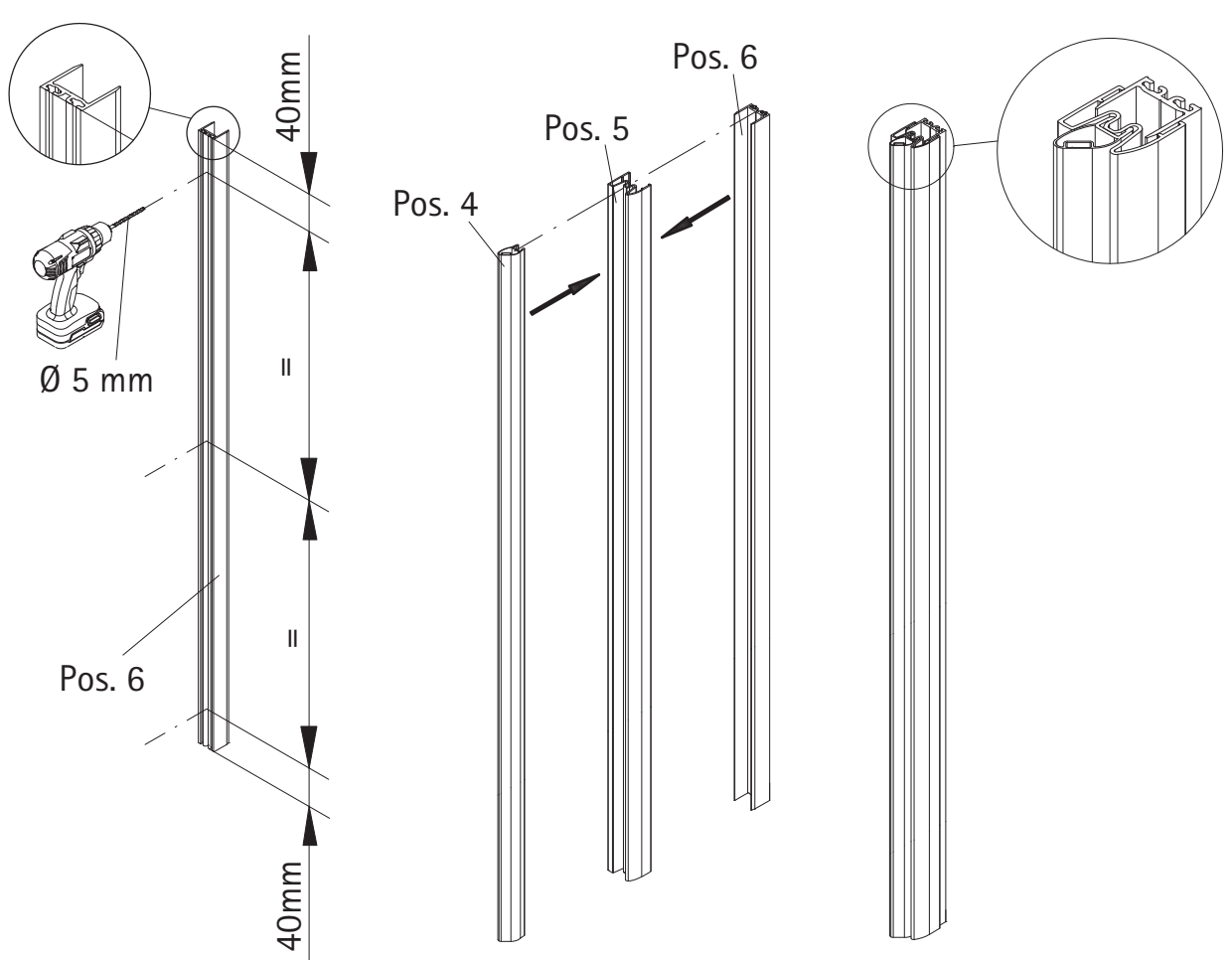
ca. 6mm

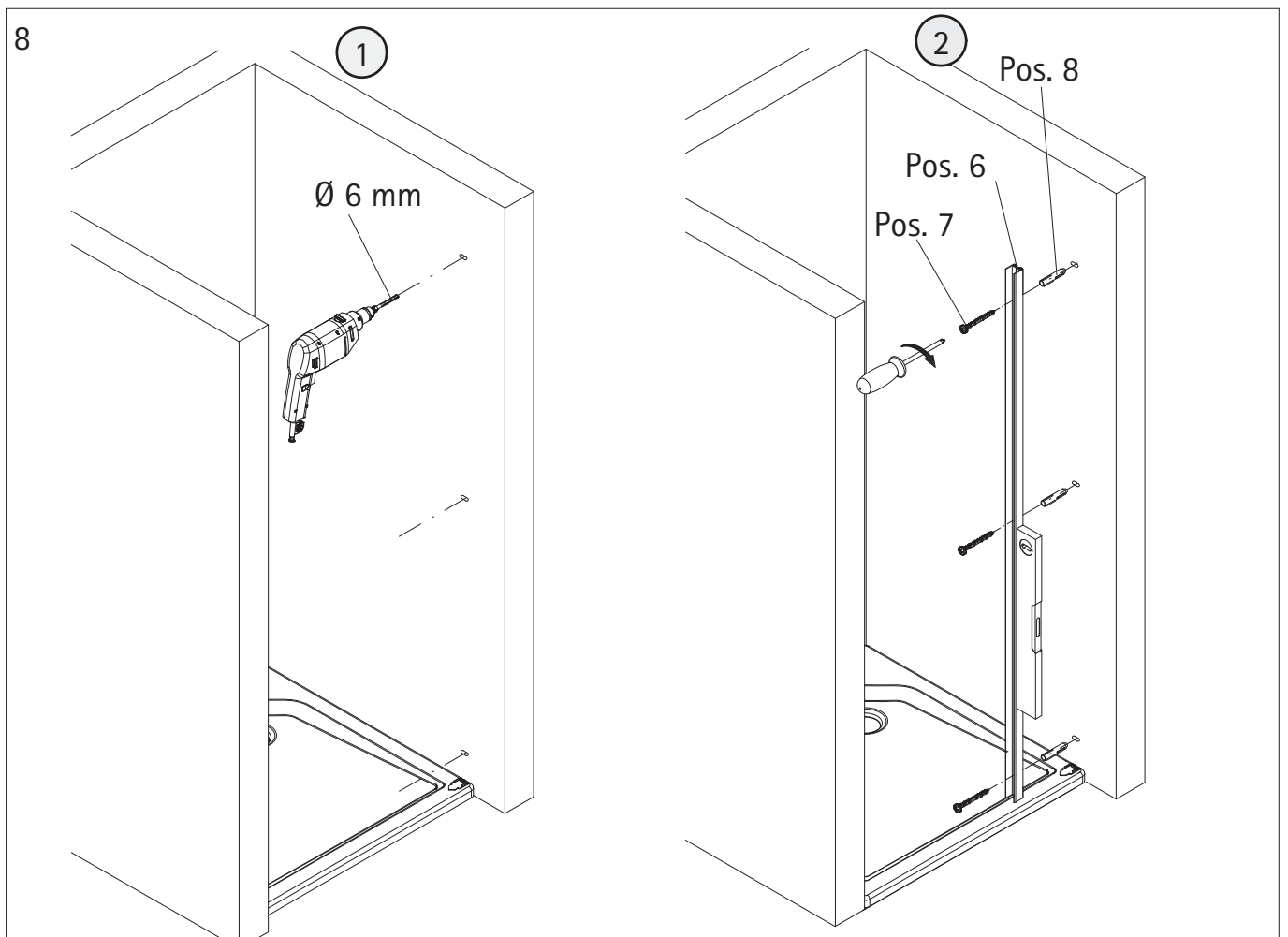
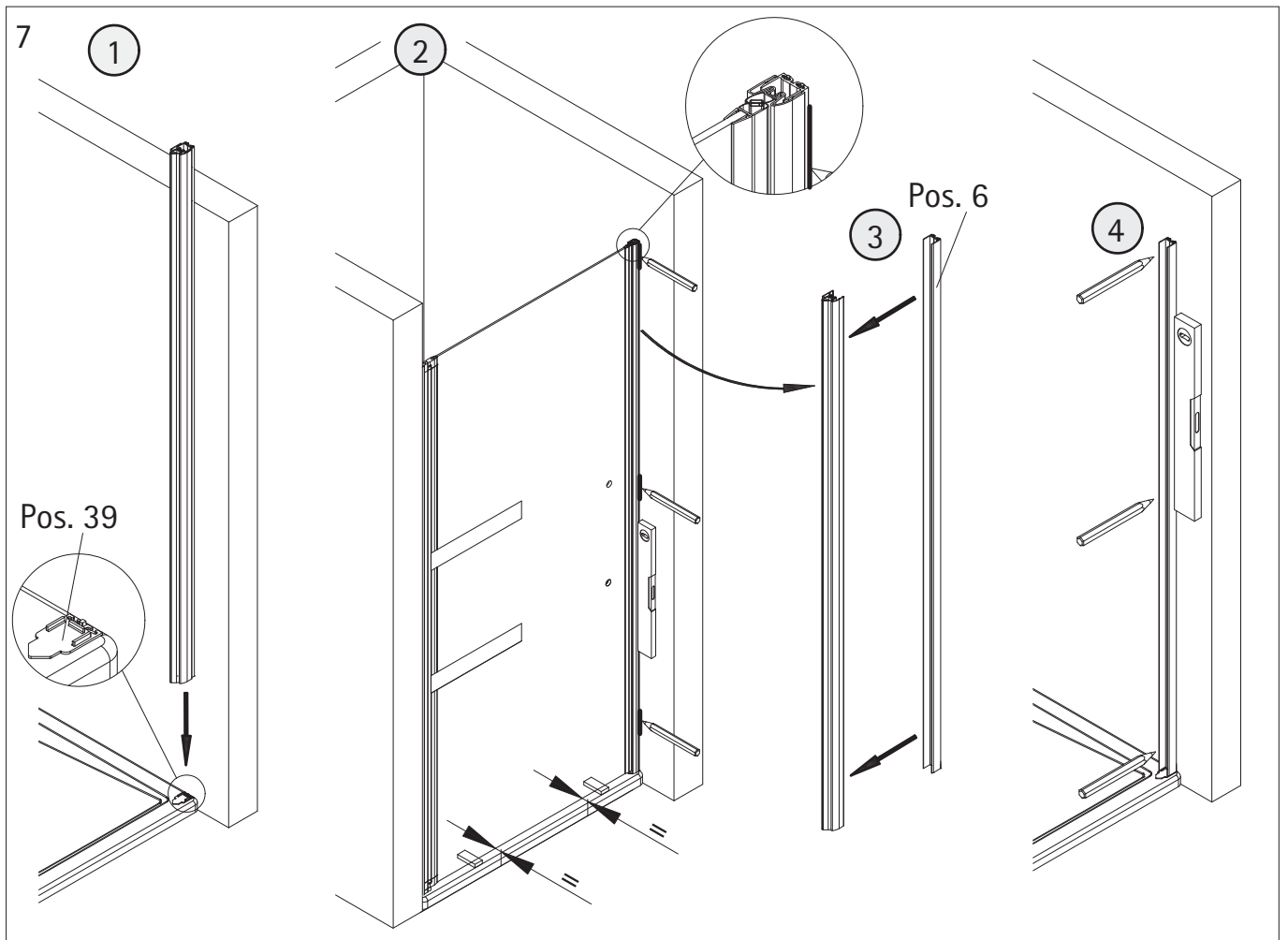


5

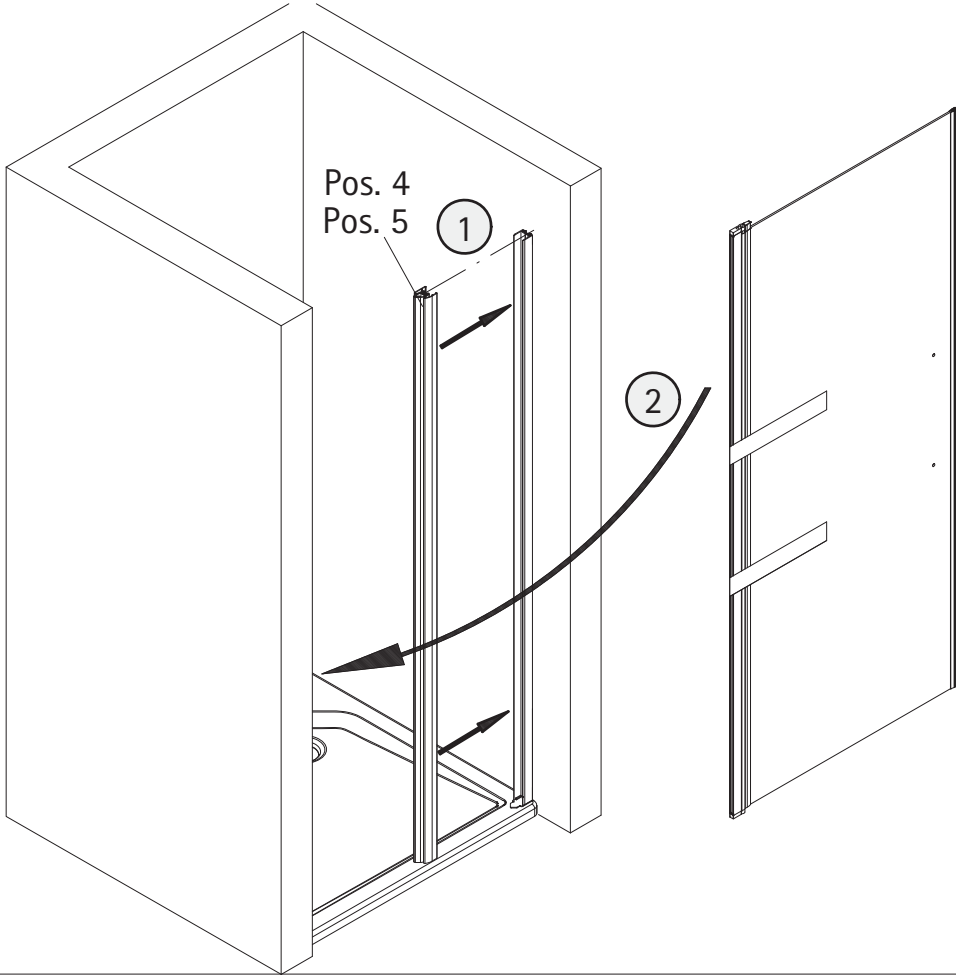


6

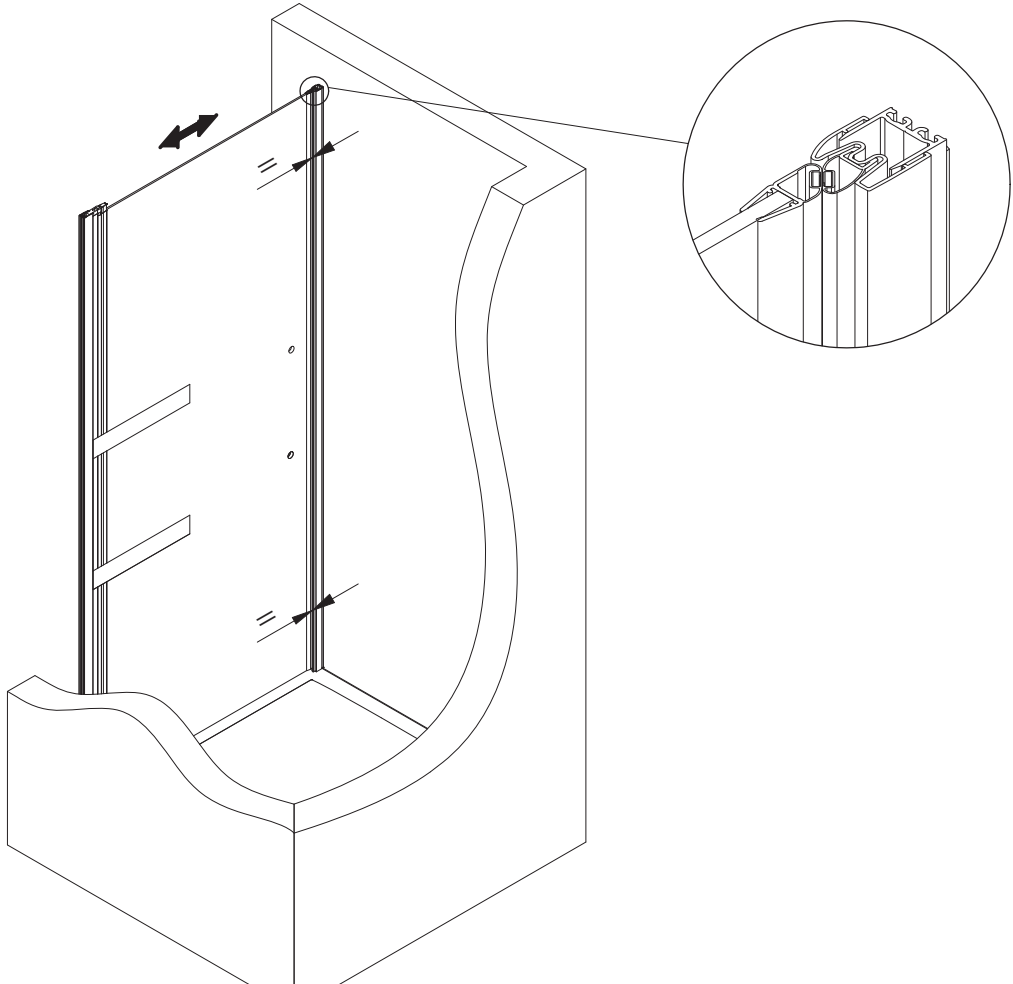


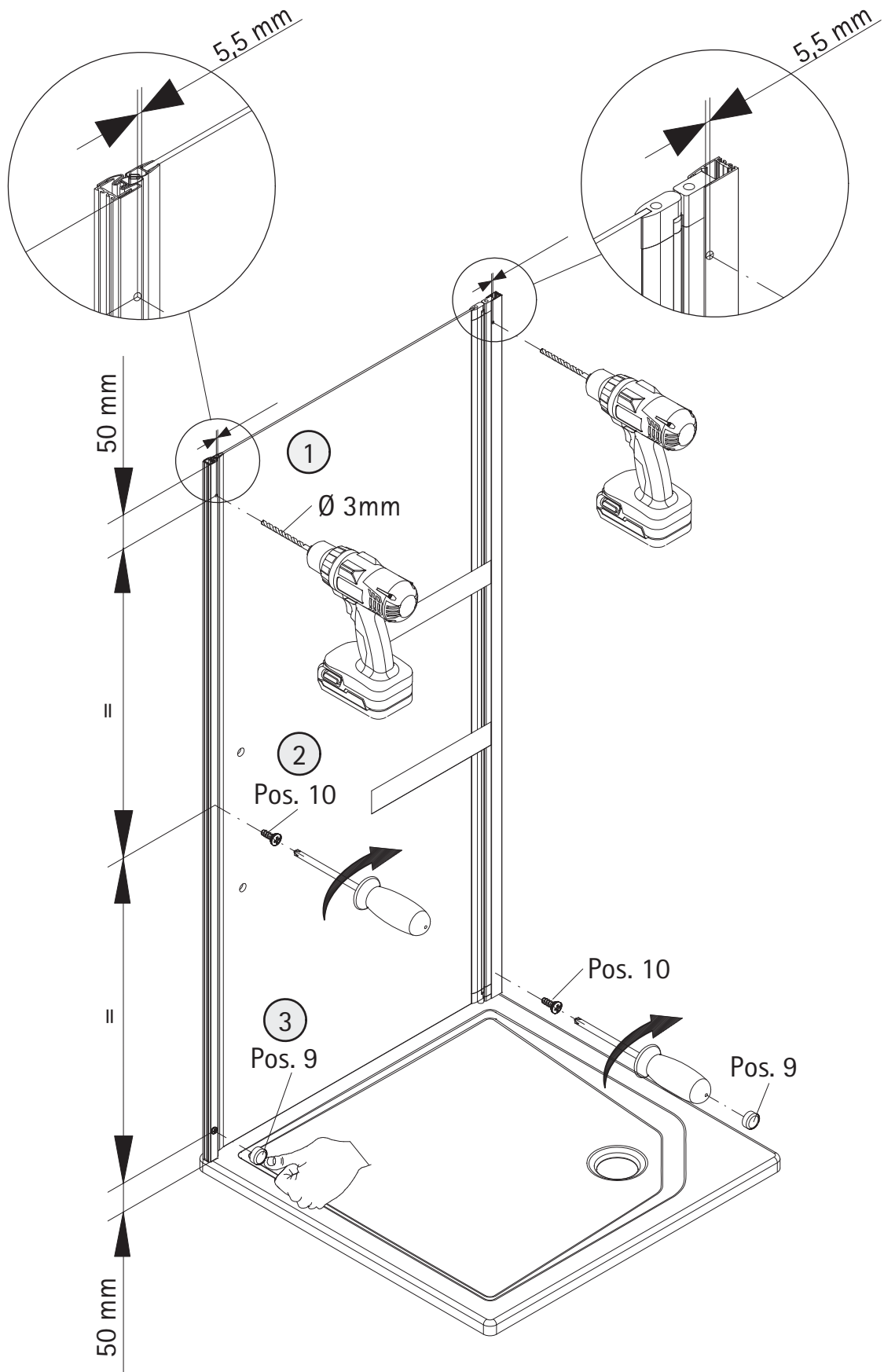


9



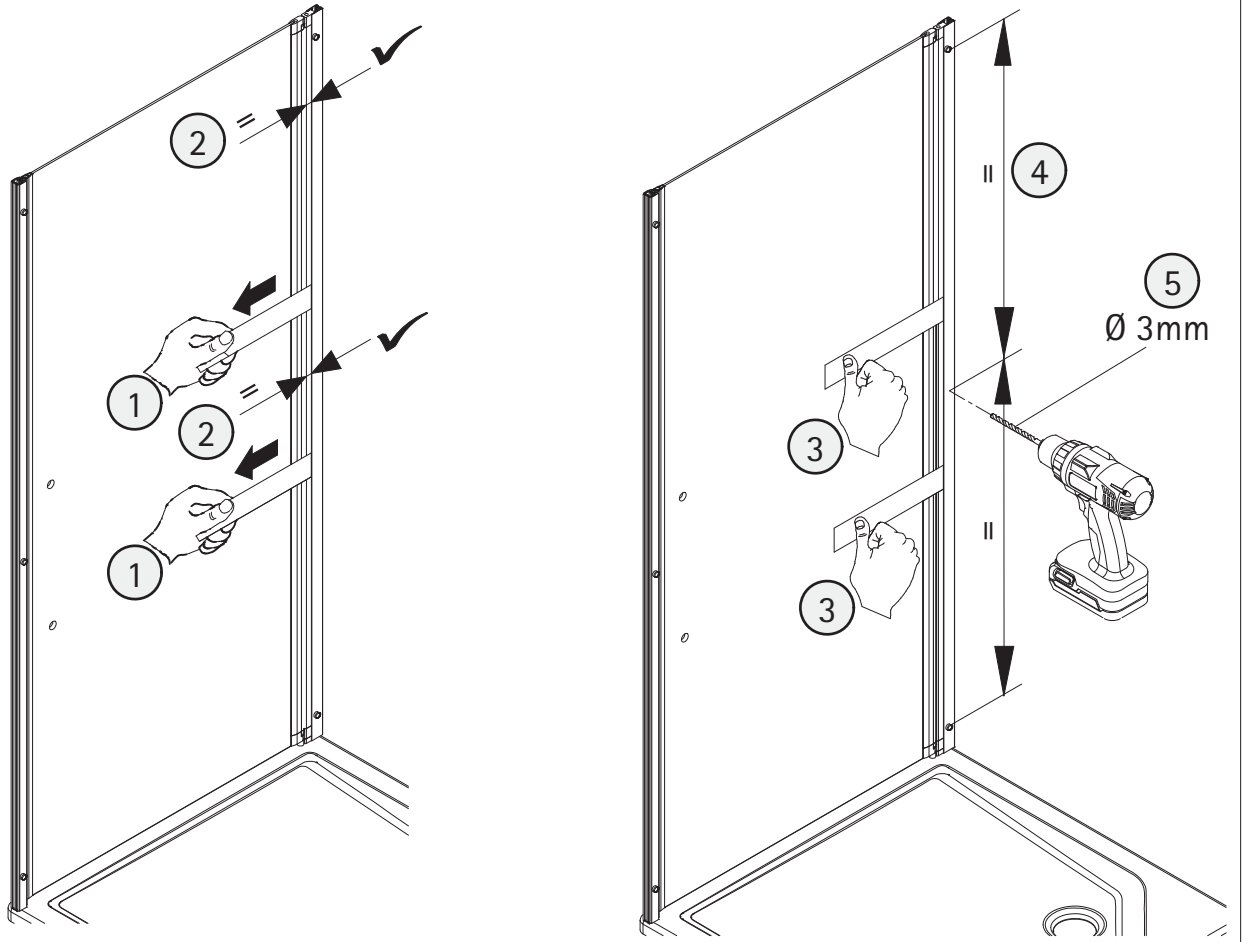
10



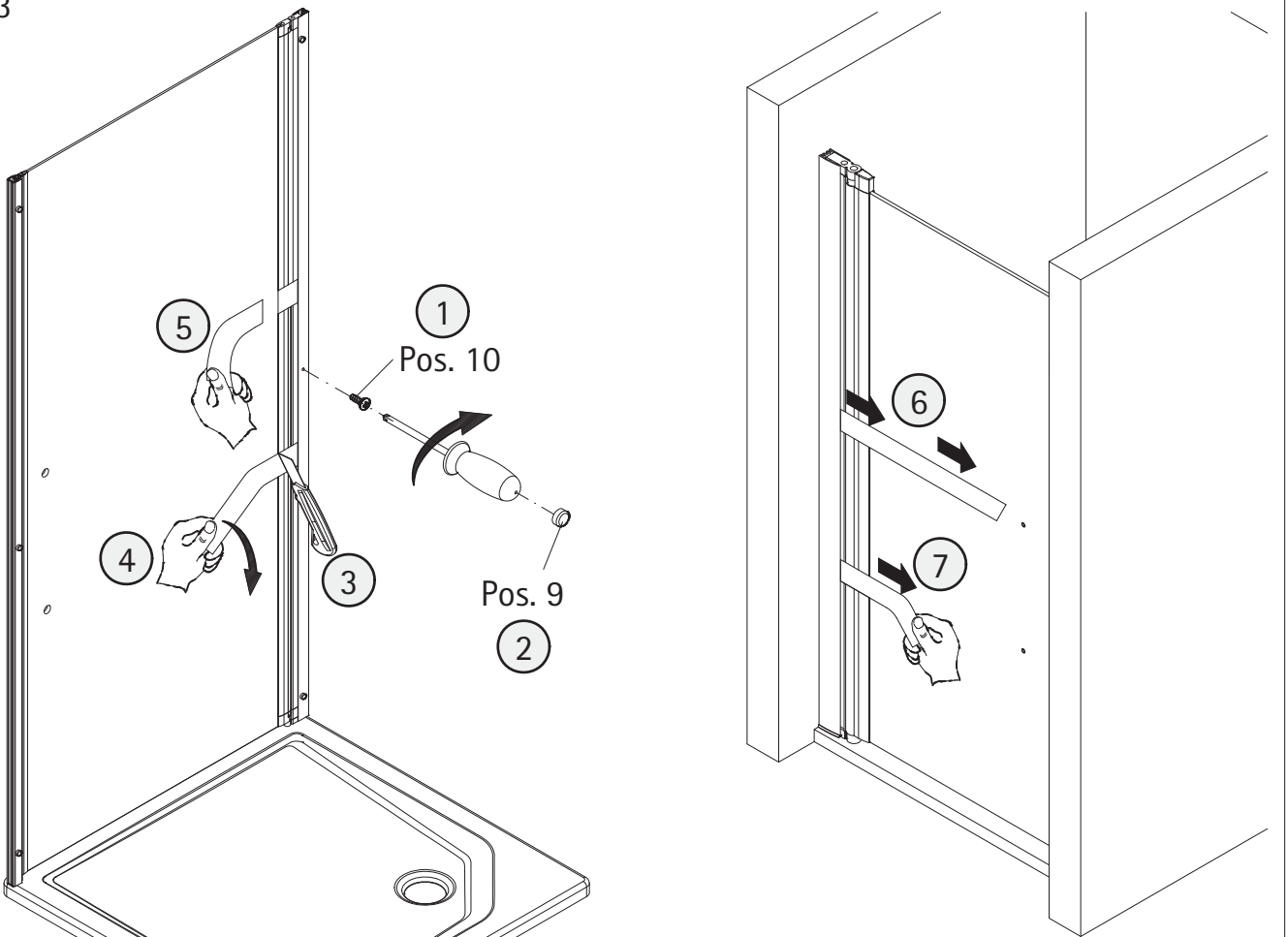




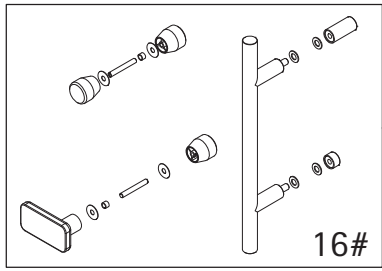
12



13

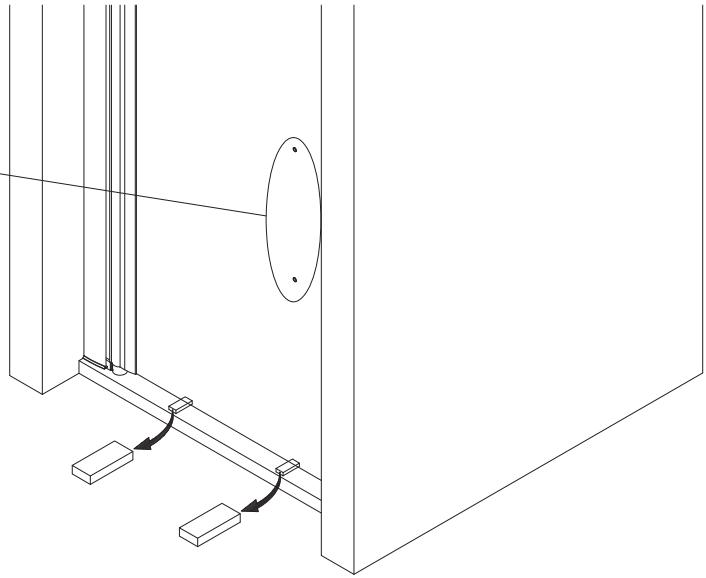


14



16#

# en option

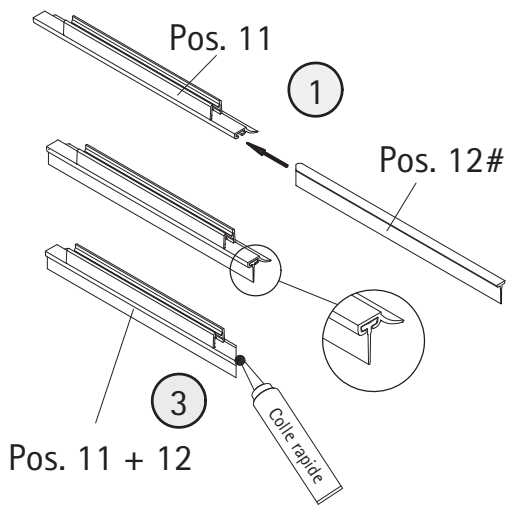
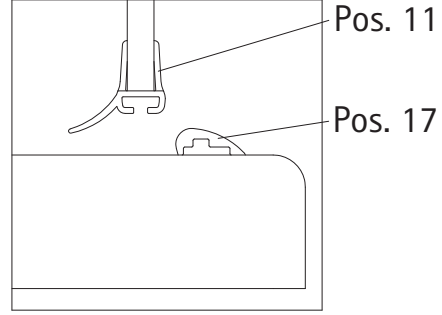
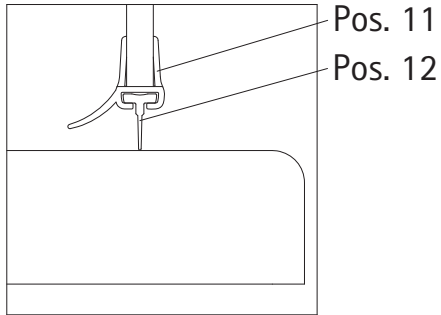


15

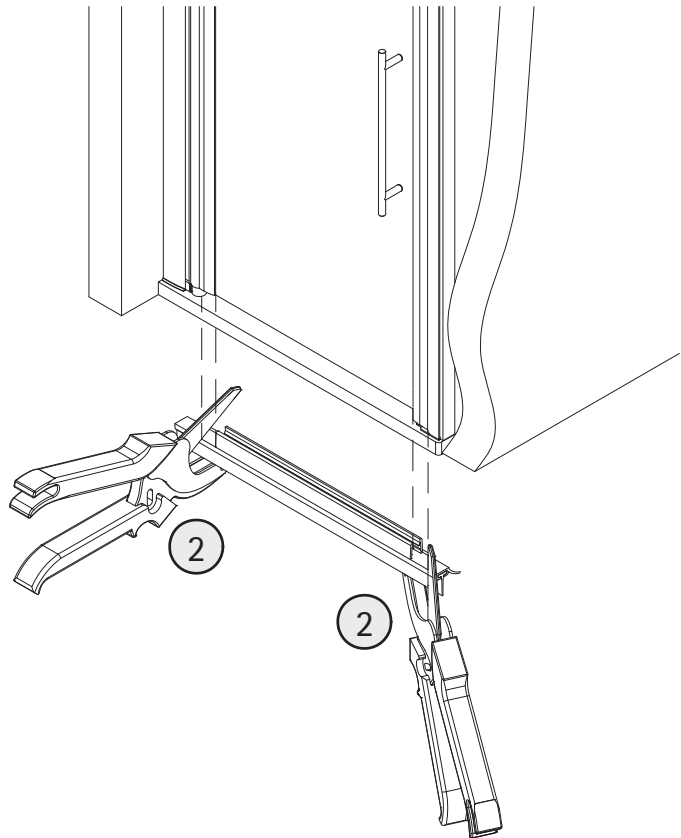
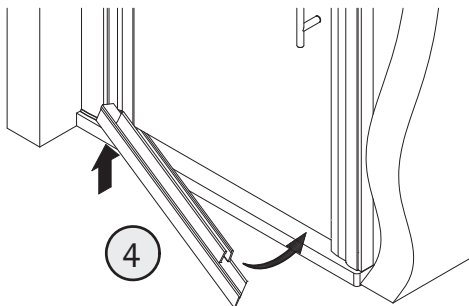
option 1

ou

option 2

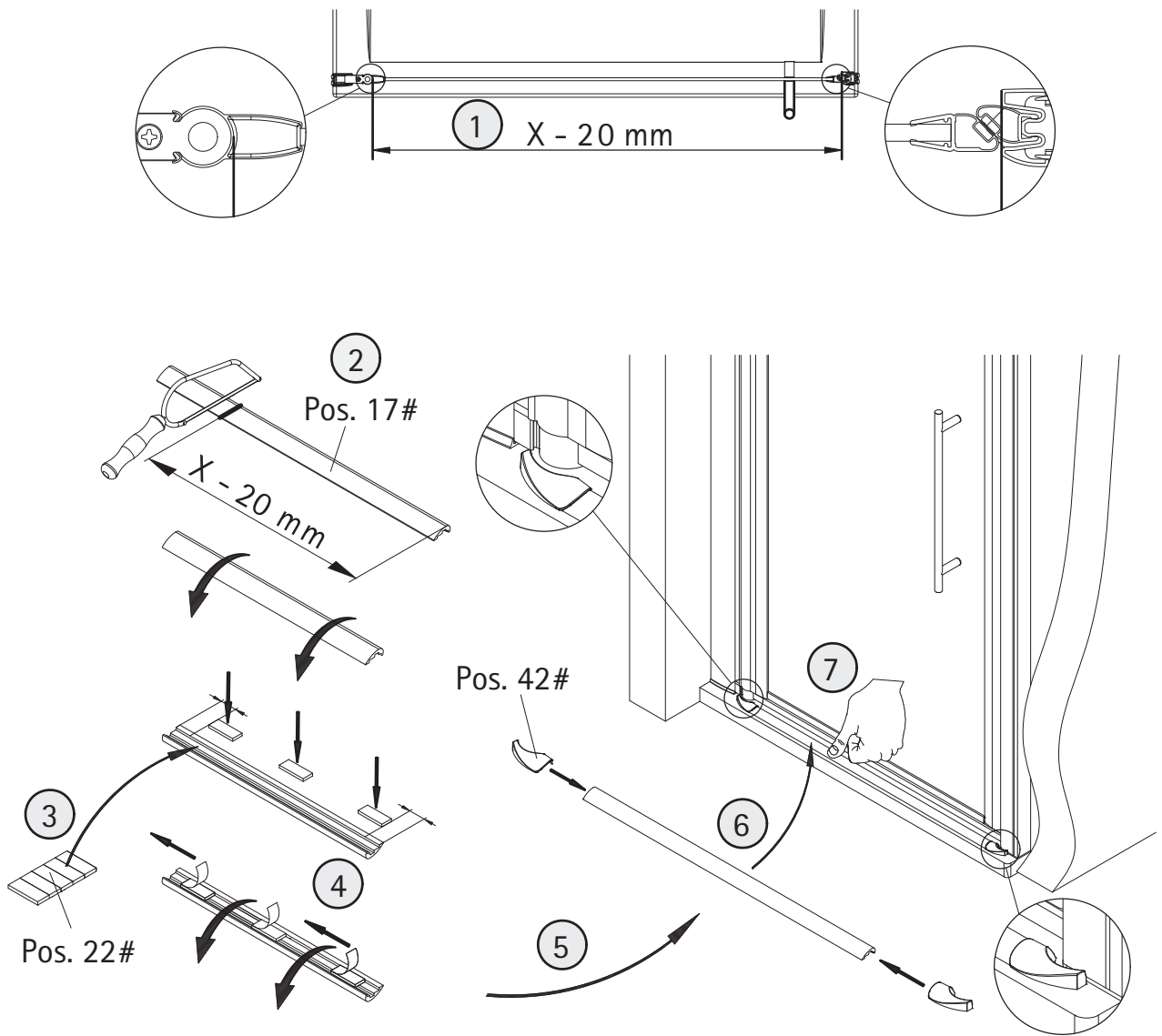


Pos. 11 + 12



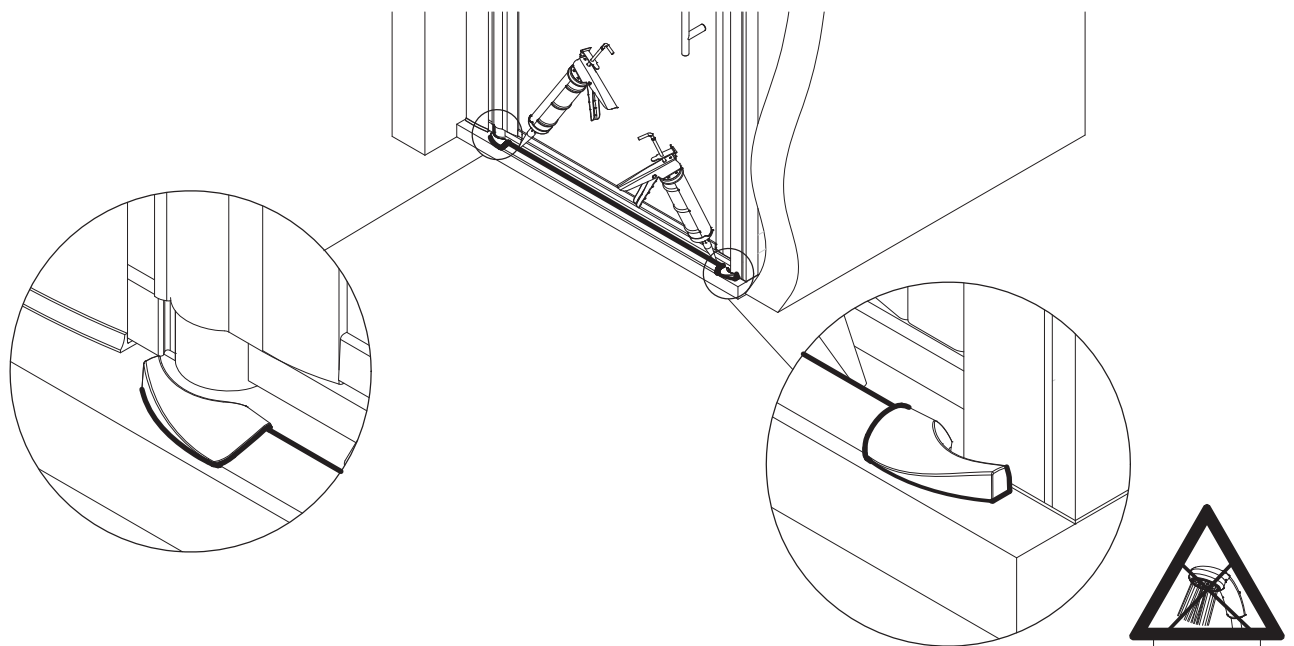
# en option

16

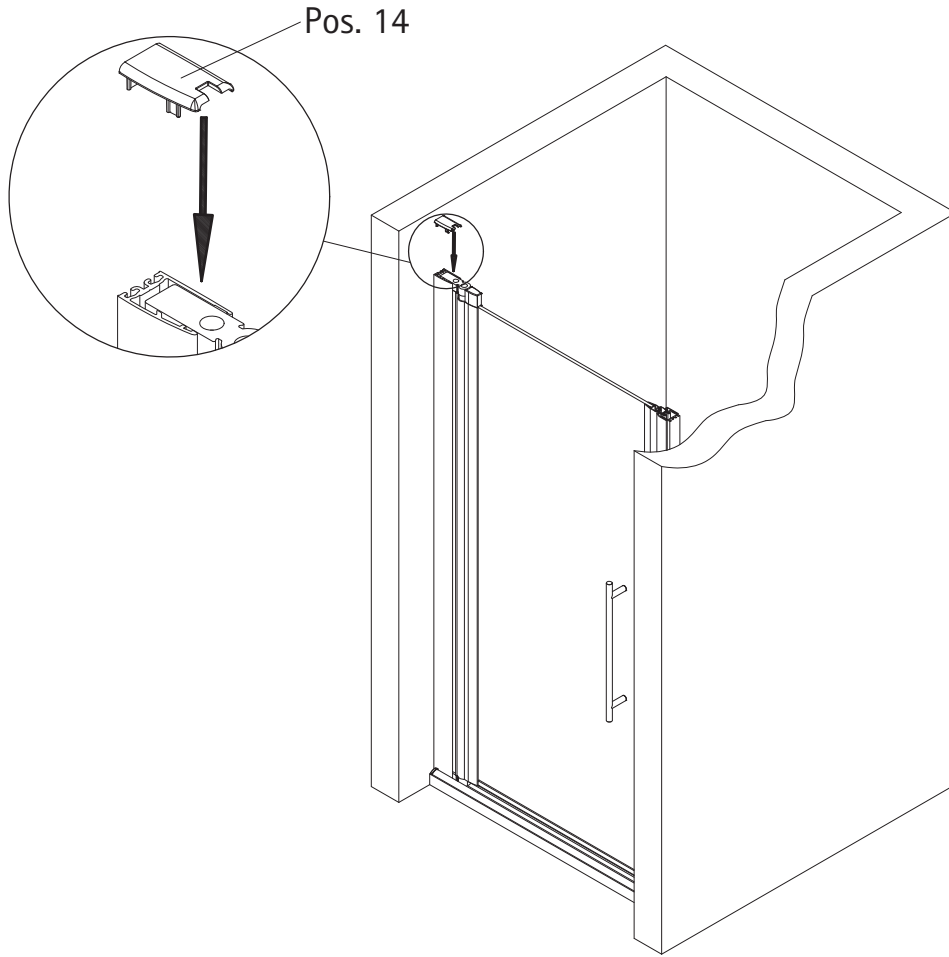


# en option

17

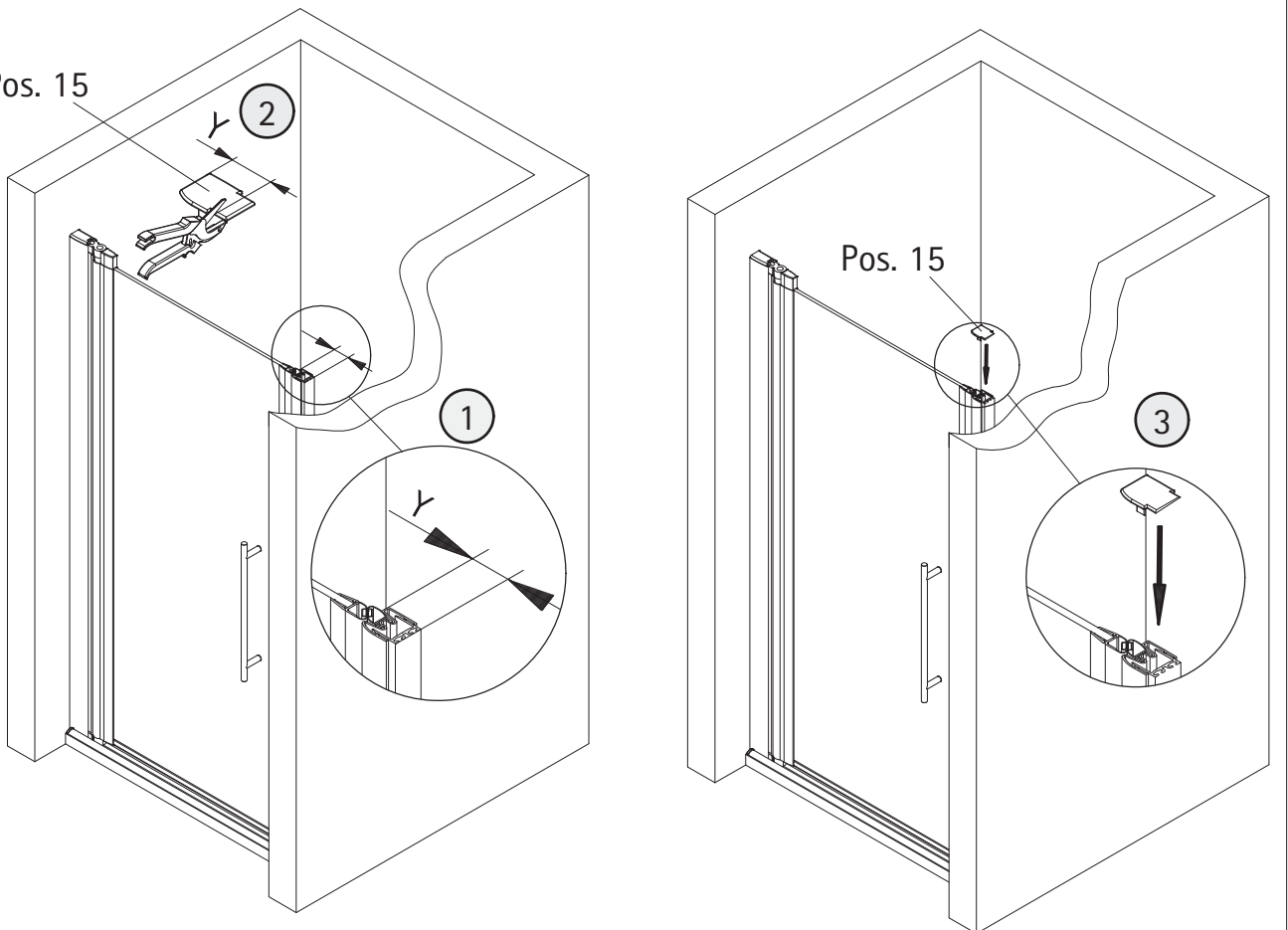


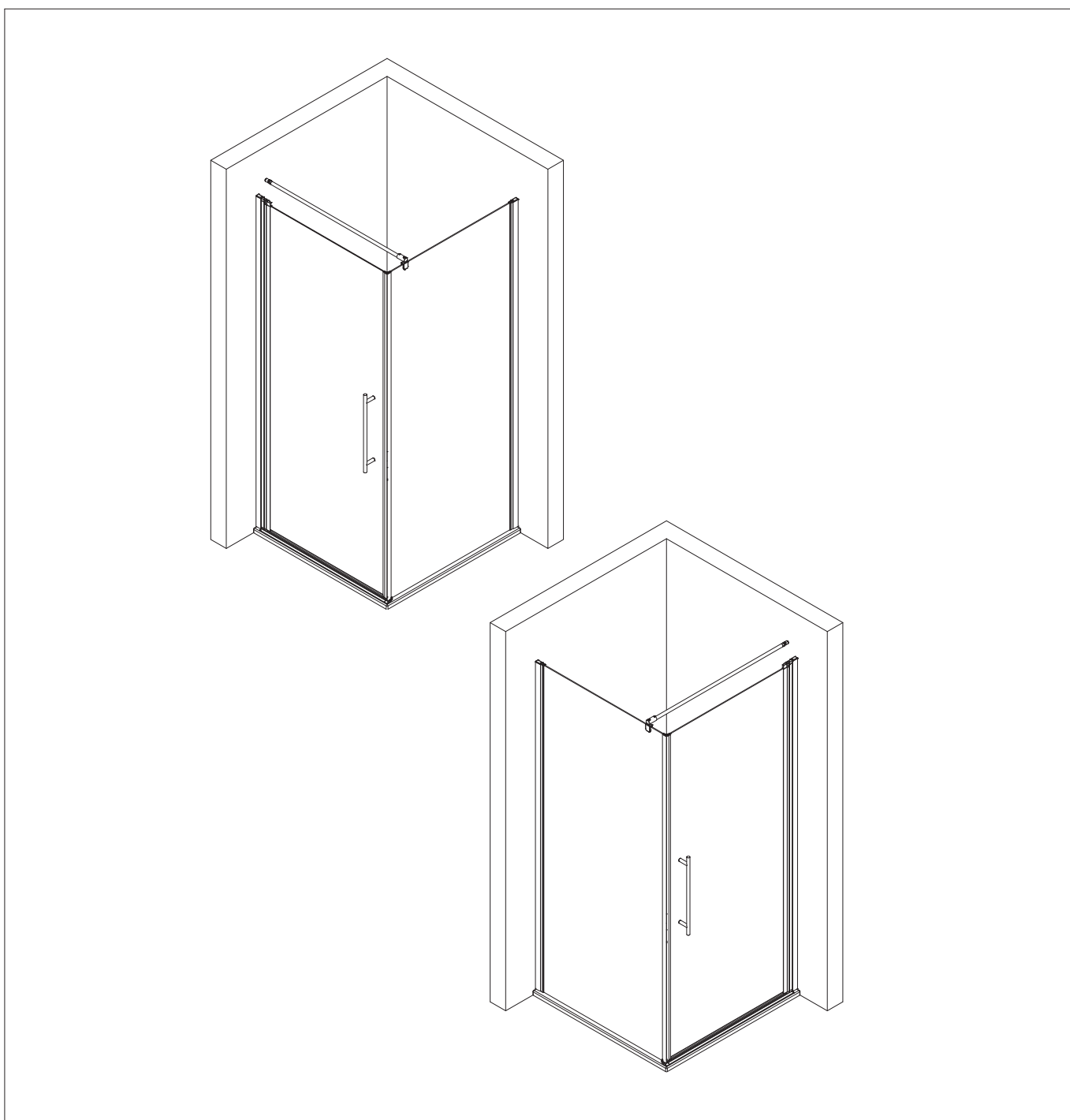
18

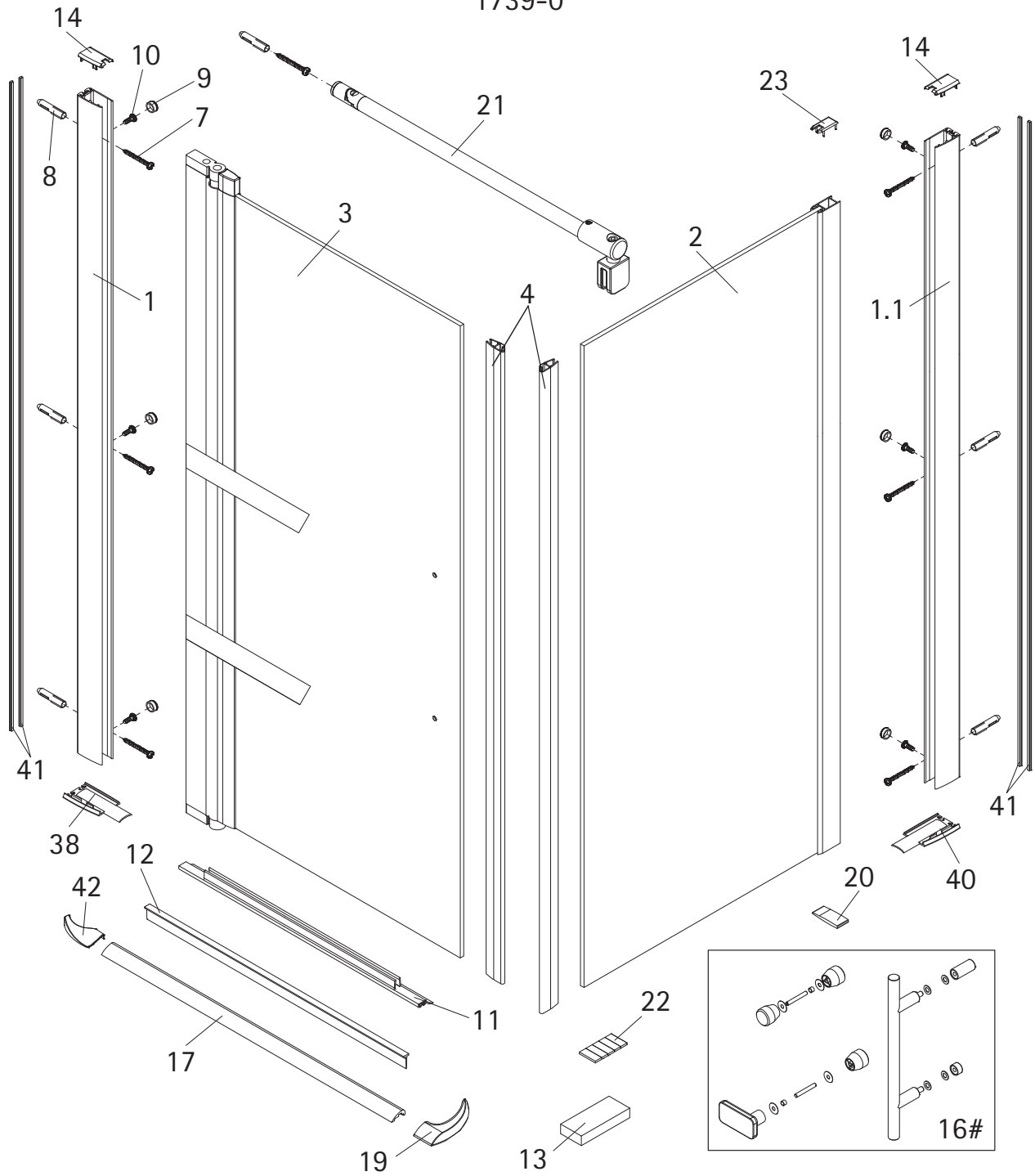


19

Pos. 15

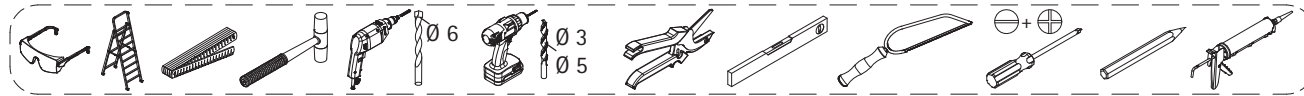
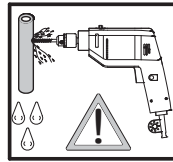
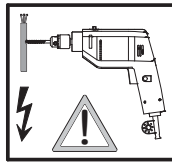
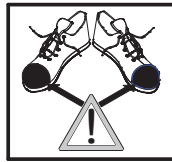
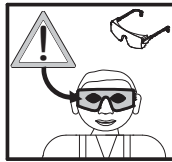
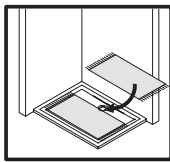
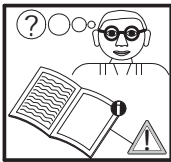




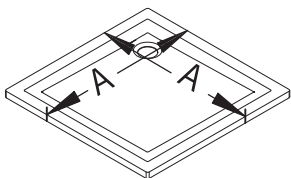
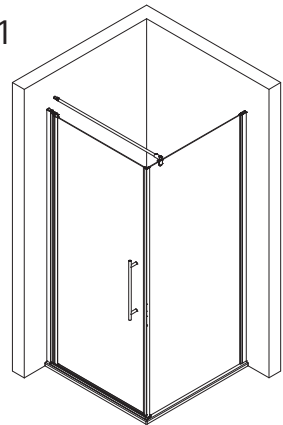


| Pos. | Description                            | N° pièce détachée |
|------|--|-------------------|
| 1    | 1 x profilé mural de fixation          | E 32230           |
| 1.1  | 1 x profilé mural de fixation (moins)  | E 32230           |
| 2    | 1 x paroi fixe                         |                   |
| 3    | 1 x porte                              |                   |
| 4    | 2 x profilé porte joint magnetique 45° | E 32055 jeu       |
| 7*   | 6 x vis à tête bombée 4,2 x 45 mm      |                   |
| 8*   | 6 x cheville S6                        |                   |
| 9*   | 6 x capuchon à vis                     |                   |
| 10*  | 6 x vis pour cache 3,5 x 9,5 mm        |                   |
| 11   | 1 x profilé hydrofuge (incl. Pos. 12)  | E 32058 jeu       |
| 12   | 1 x joint à glisser                    | E 32067           |
| 13*  | 2 x cales de montage                   | E 32201 pièce     |
| 14*  | 2 x capuchon                           |                   |

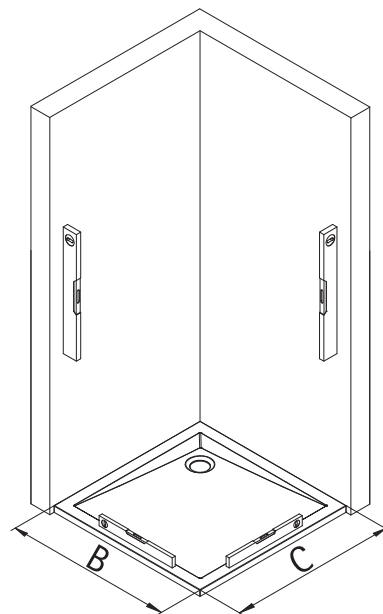
| Pos. | Description                                 | N° pièce détachée |
|------|---|-------------------|
| 16#  | 1 x poignée complète                        |                   |
|      | 1 x poignée bouton                          | E 32140-24        |
|      | 1 x poignée bouton soft cube                | E 32140-32        |
|      | 1 x poignée à tige grande                   | E 32140-26        |
| 17   | 1 x profilé d'étanchéité (incl. Pos. 18+19) | E 32050 jeu       |
| 19   | 1 x cache                                   |                   |
| 20*  | 1 x cale de silicone (6 unités)             | E 32203 jeu       |
| 21   | 1 x barre de stabilisation                  | E 32320           |
| 22*  | 1 x ruban adhésif                           |                   |
| 23*  | 1 x capuchon                                |                   |
| 38   | 1 x joint                                   |                   |
| 40   | 1 x joint                                   |                   |
| 41   | 4 x joint de brosse                         | E 32071           |
| 42   | 1 x cache                                   |                   |
|      | * kit de vis et capuchons                   | E 32200           |
|      | # en option                                 |                   |



1

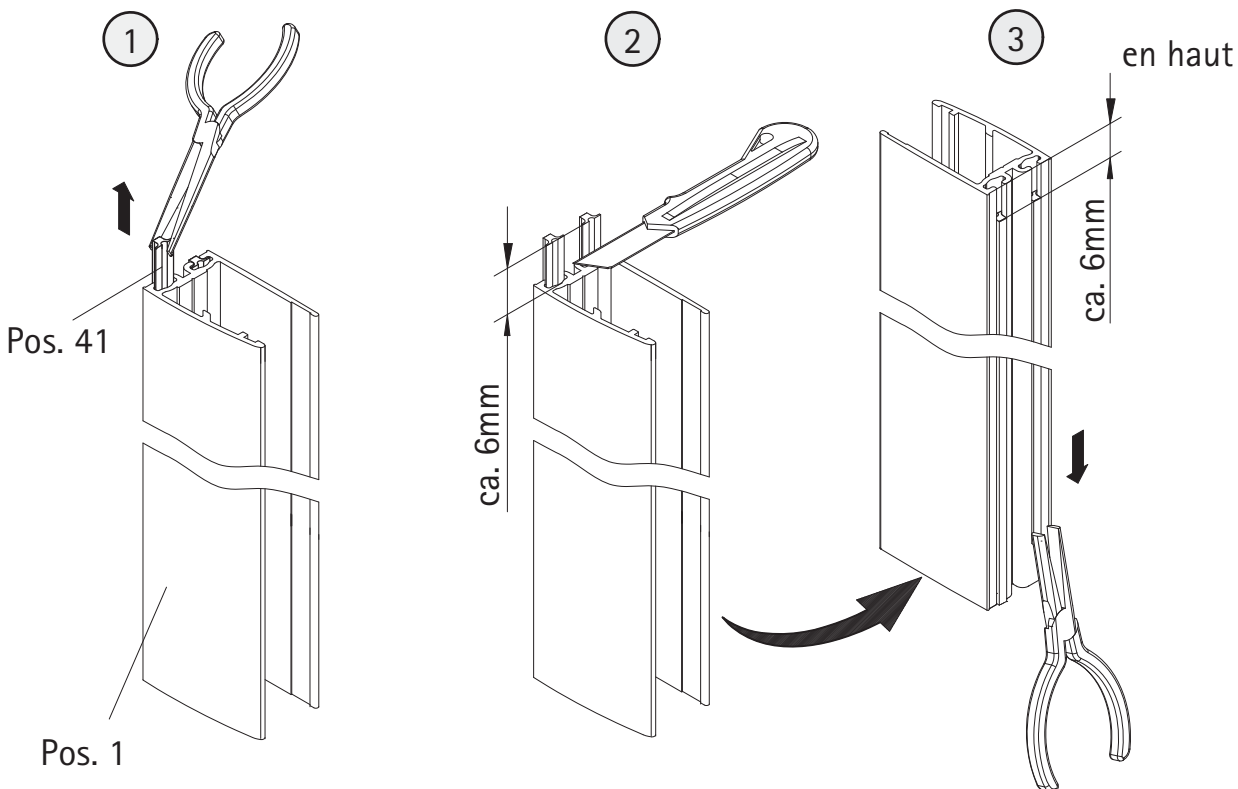


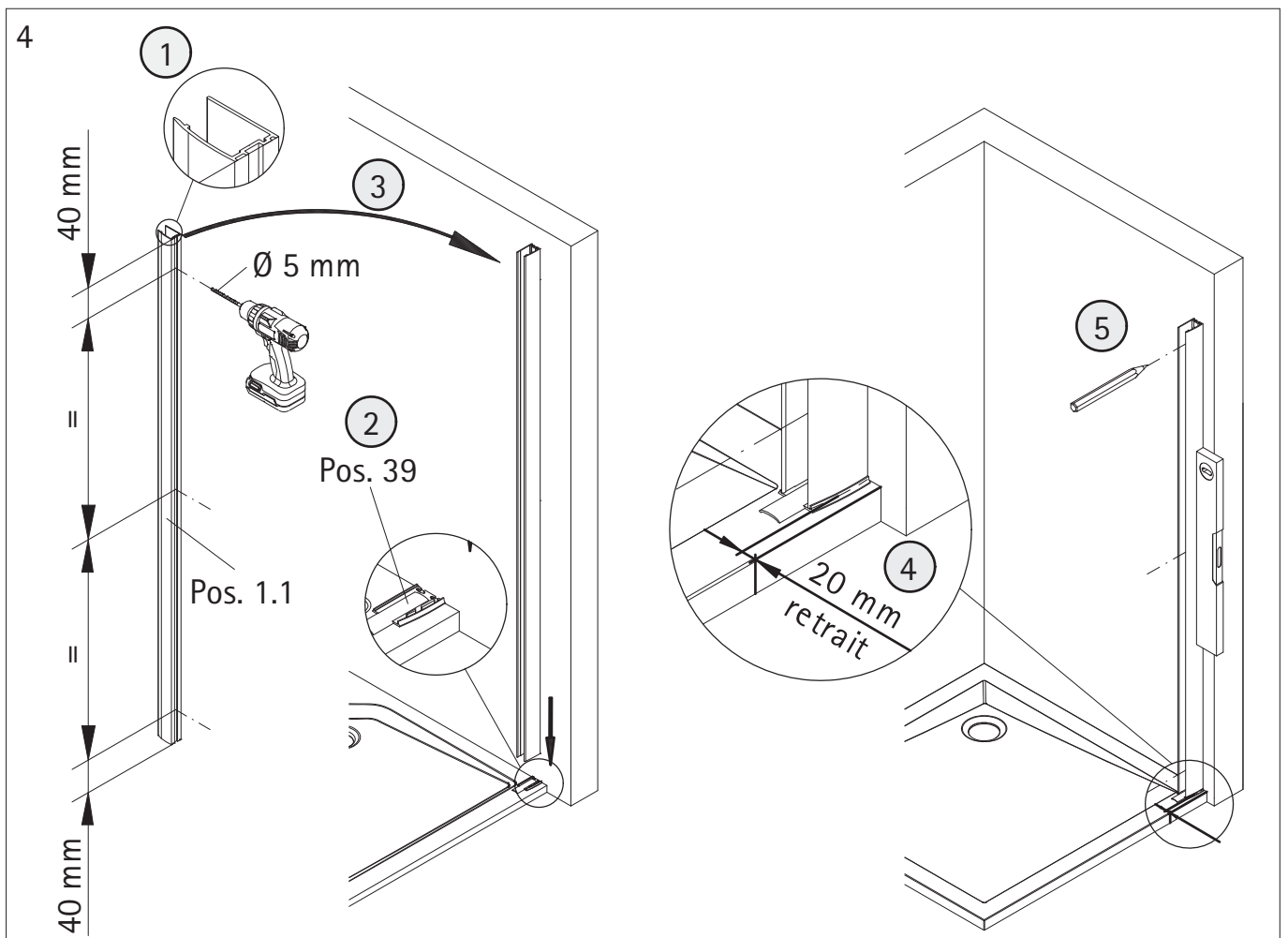
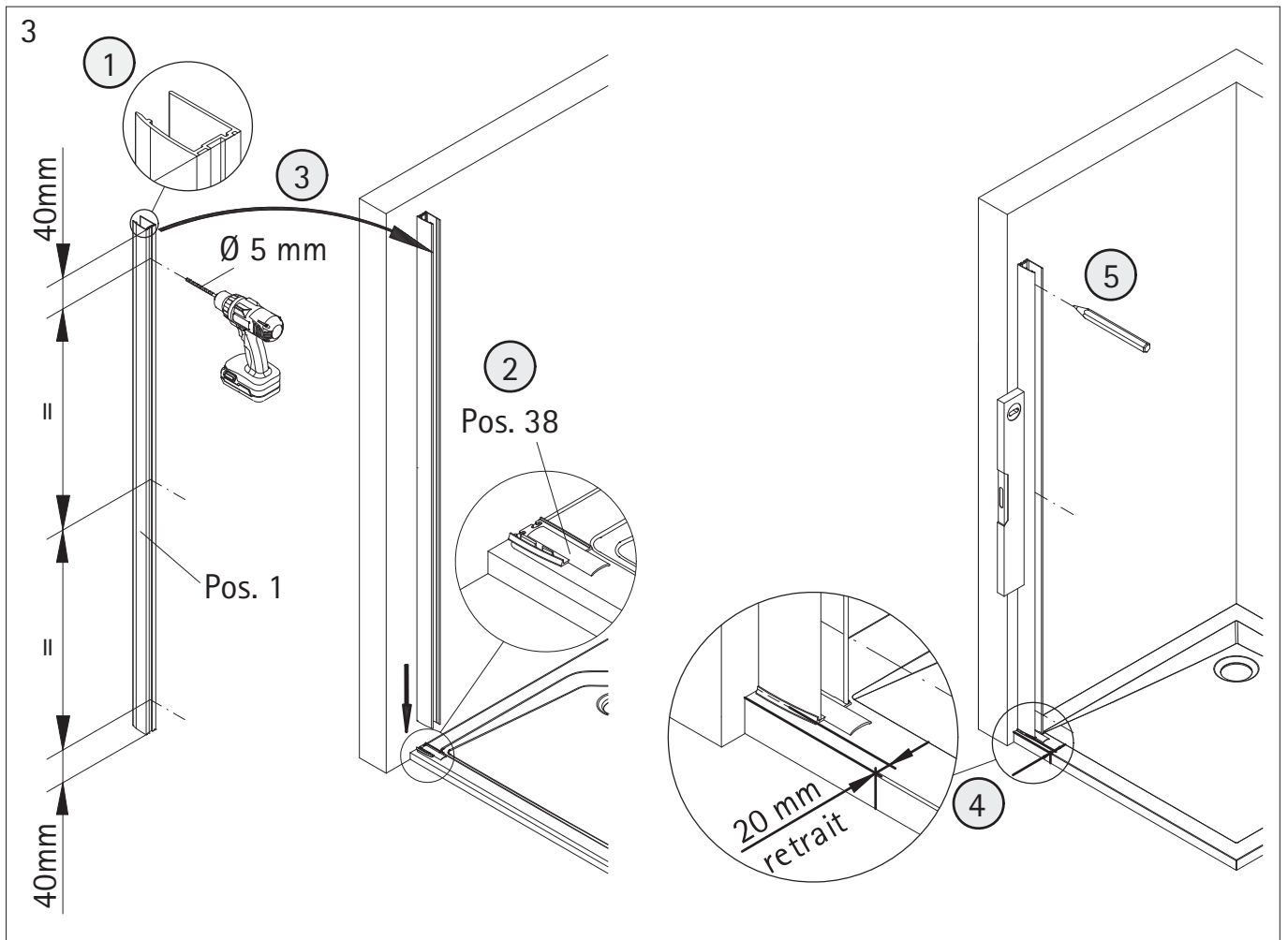
| A       | B             | C            |
|---------|---------------|--------------|
| 700 mm  | 678 - 704 mm  |              |
| 800 mm  | 778 - 804 mm  | 787 - 805 mm |
| 900 mm  | 878 - 904 mm  | 887 - 905 mm |
| 1000 mm | 978 - 1004 mm |              |



2

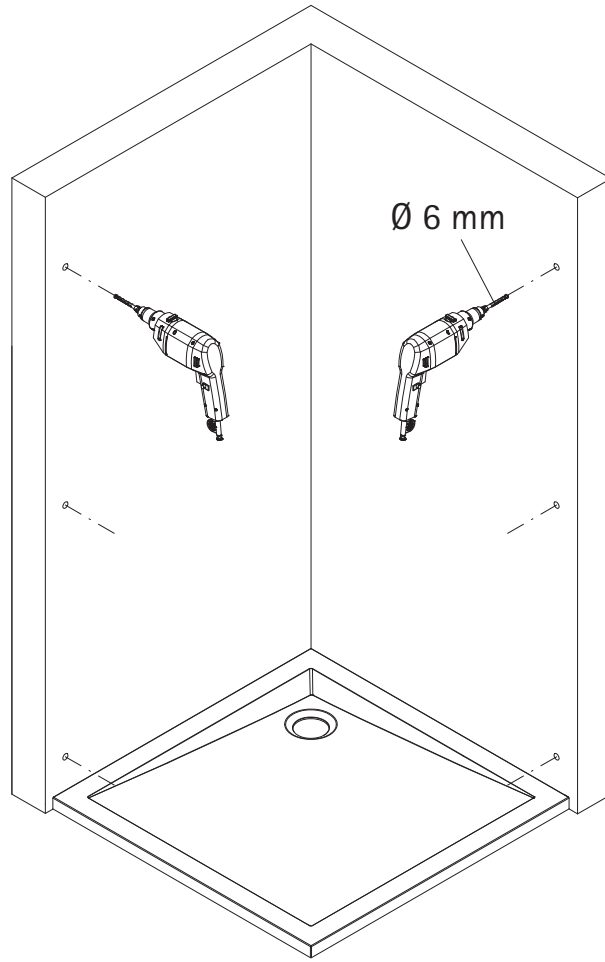
D'abord tirez le joint de brosse vers le haut pour env. 6mm.  
Raccourcissez-le et insérez-le de nouveau.  
Il devrait créer un espace libre au-dessus pour pouvoir fixer le cache facilement.



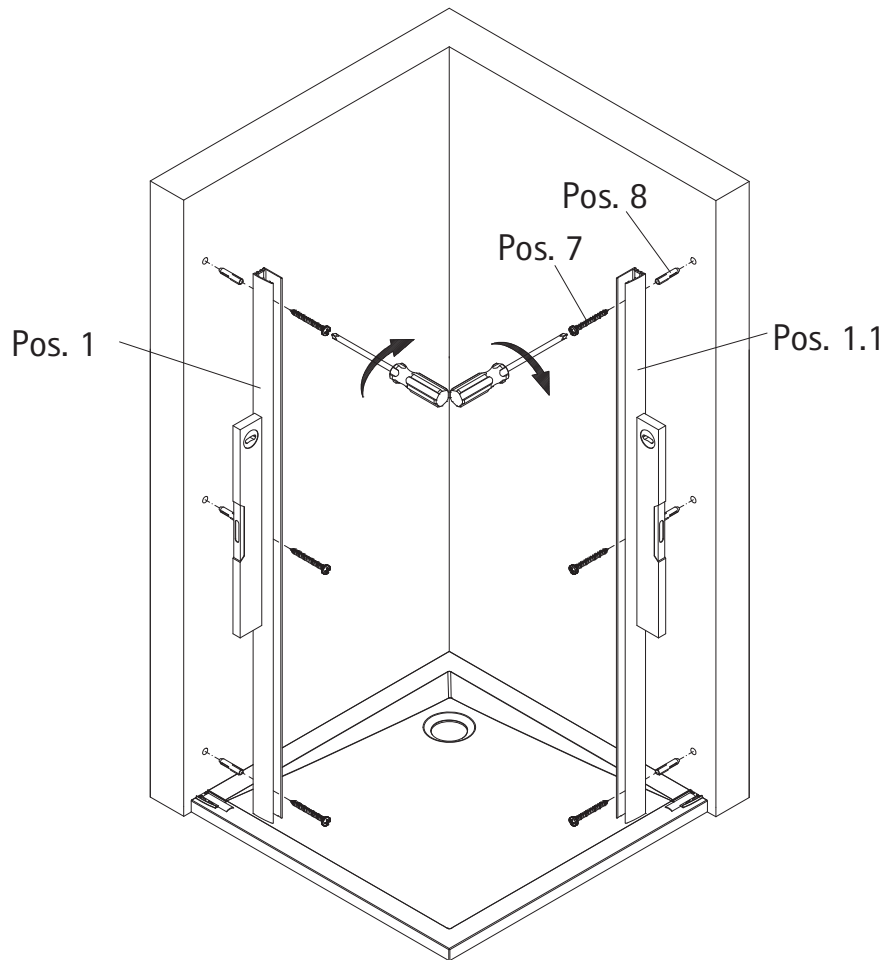




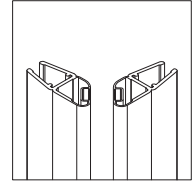
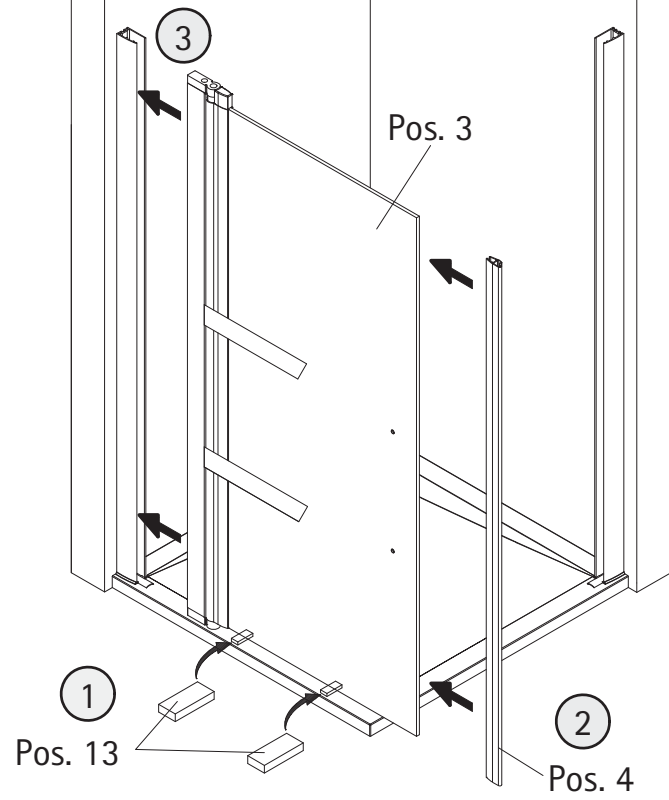
5



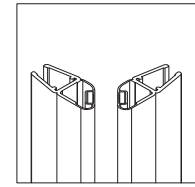
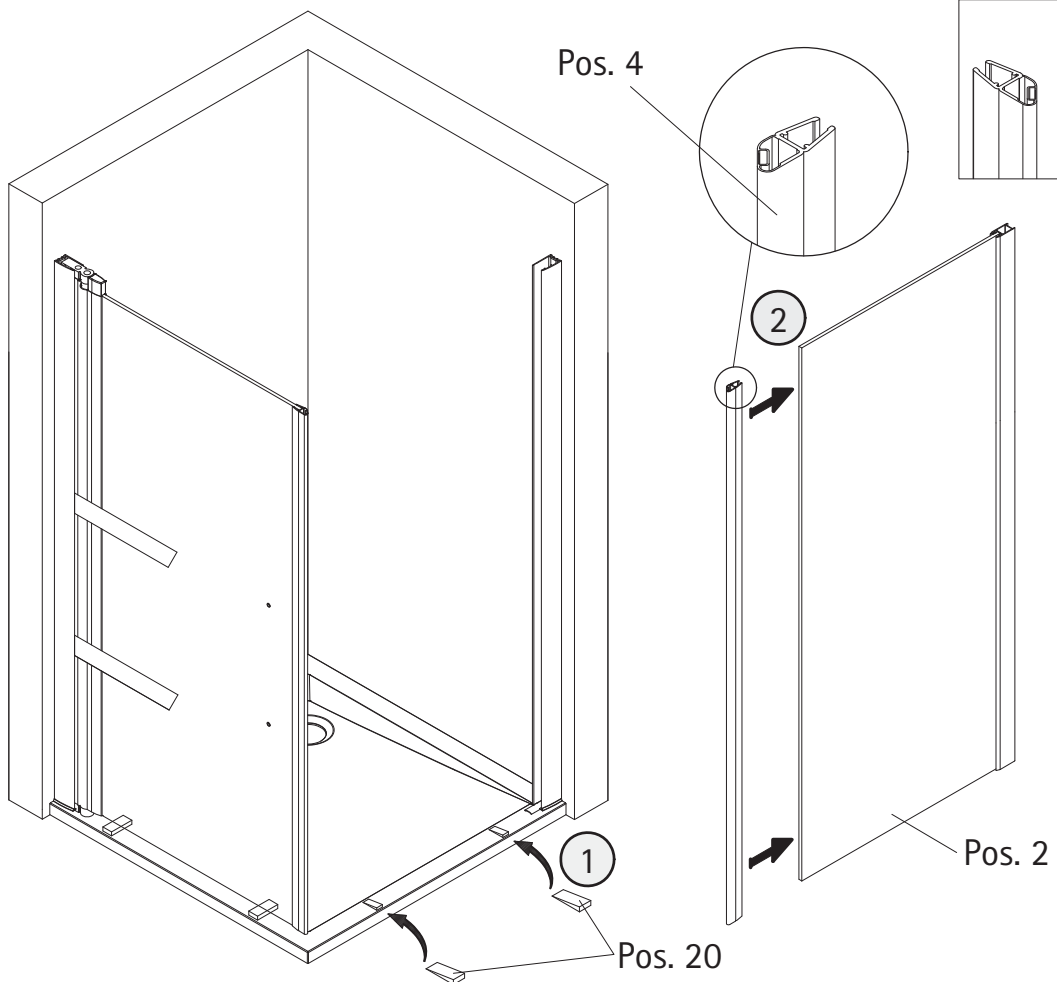
6



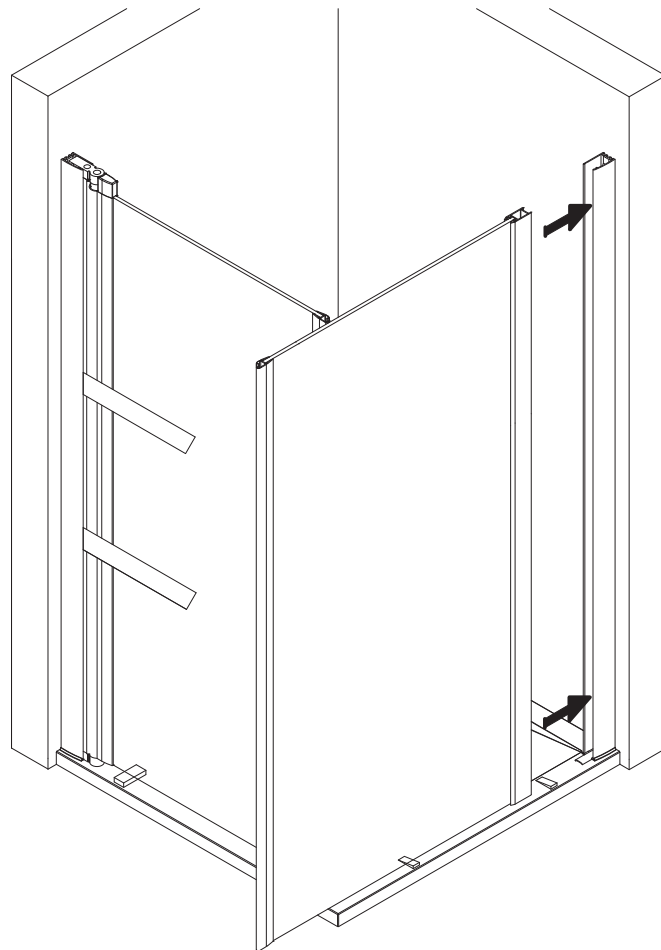
7



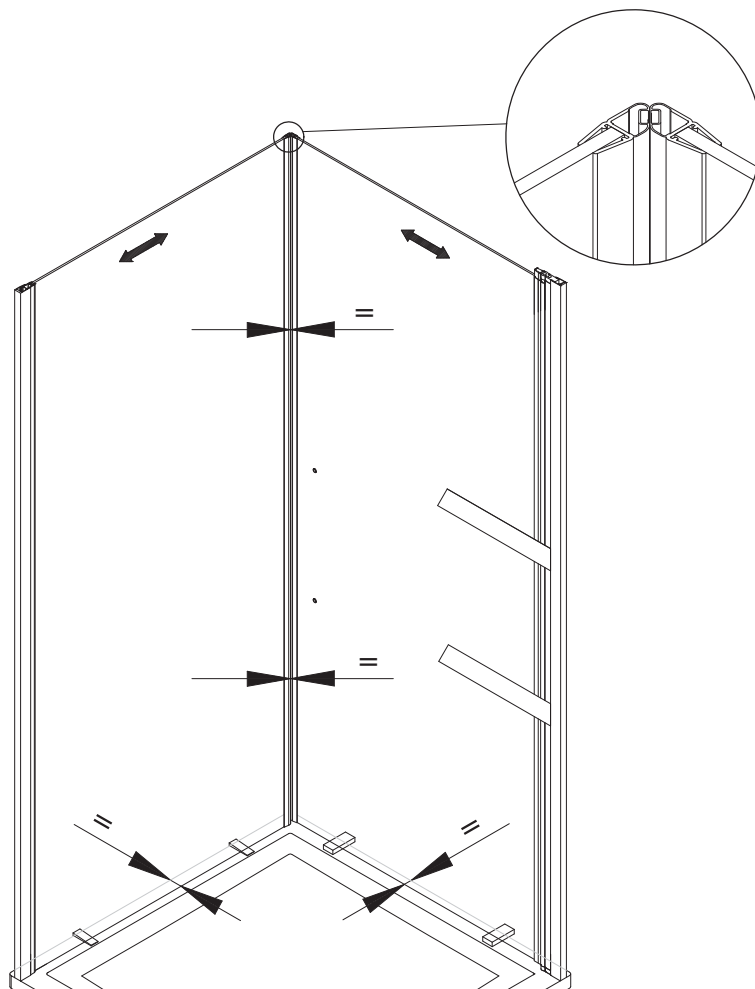
8



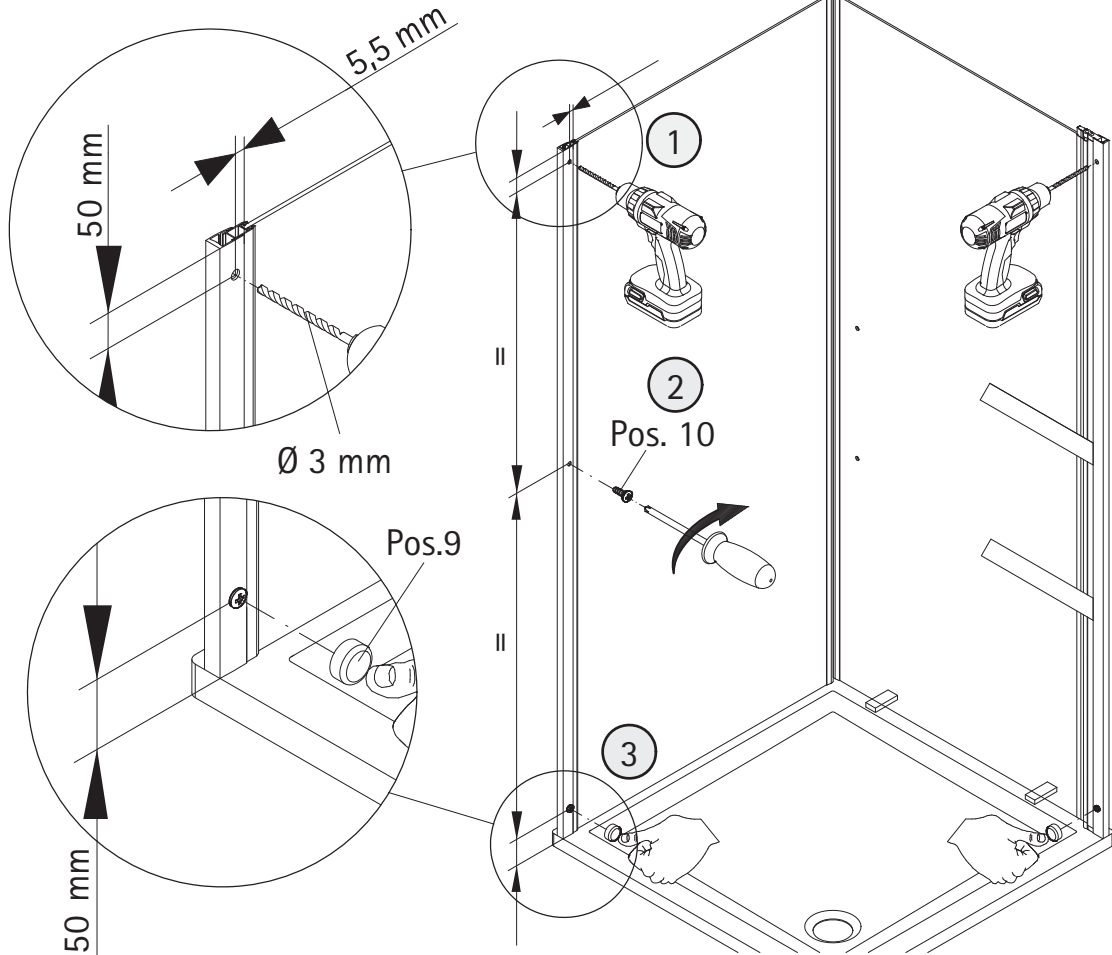
9



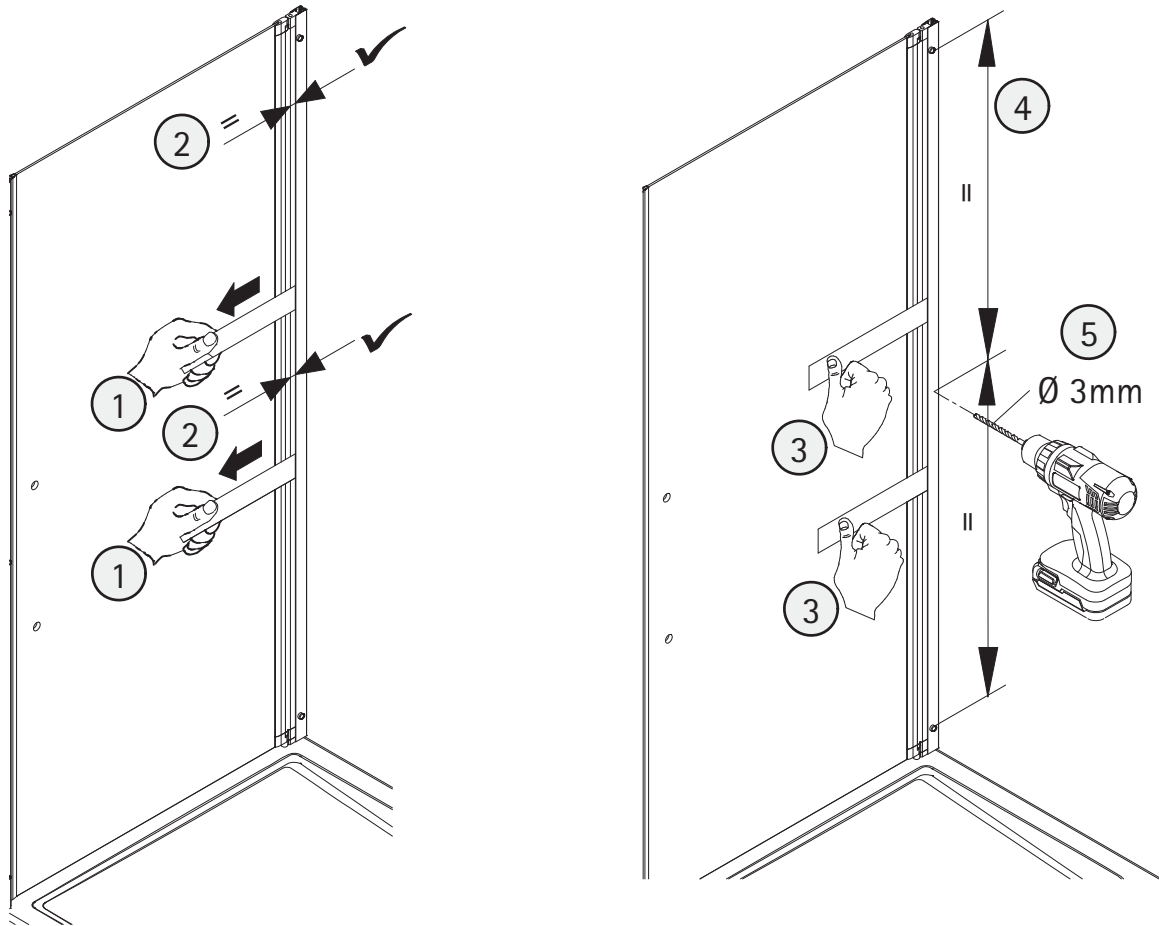
10



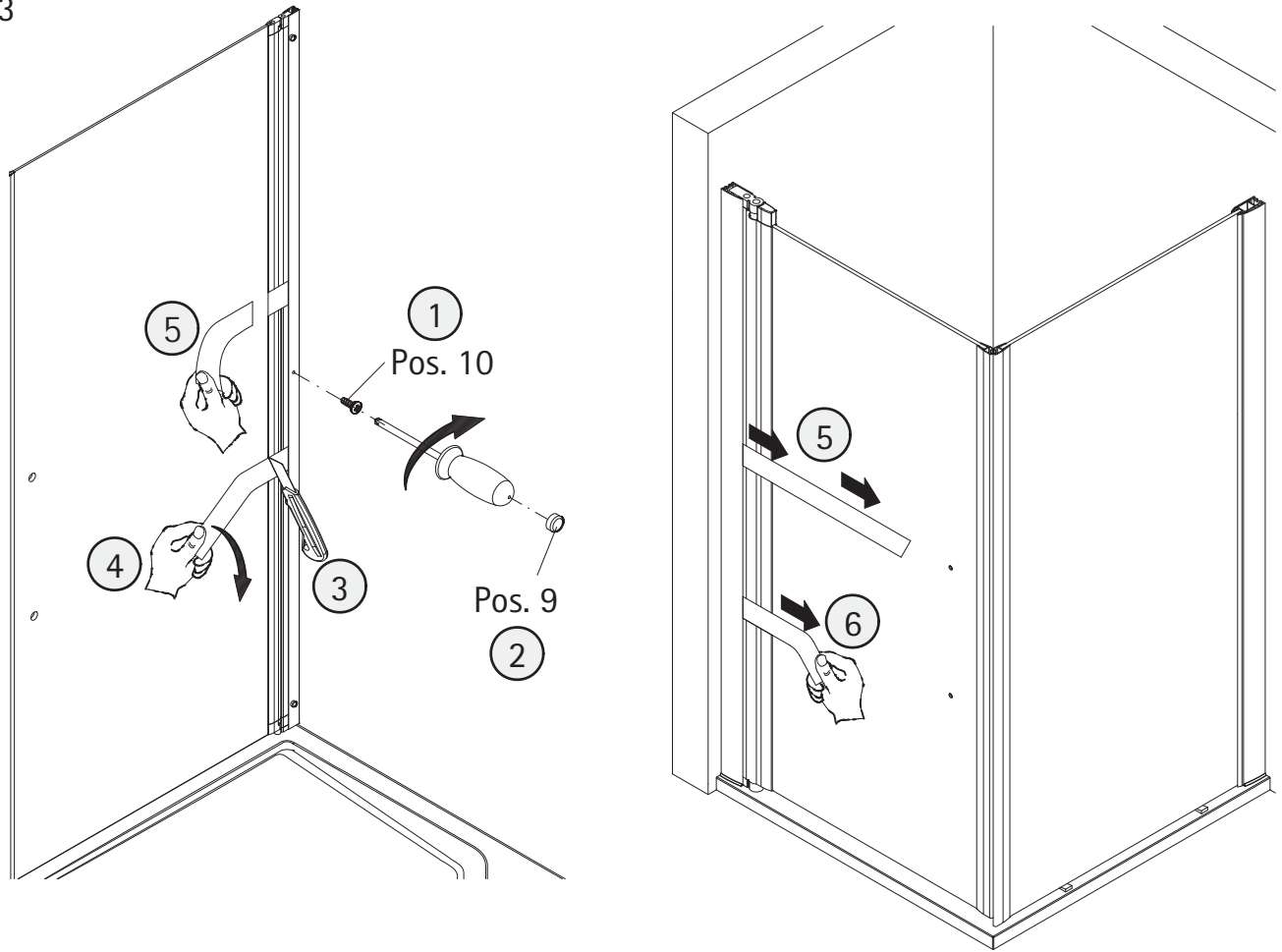
11



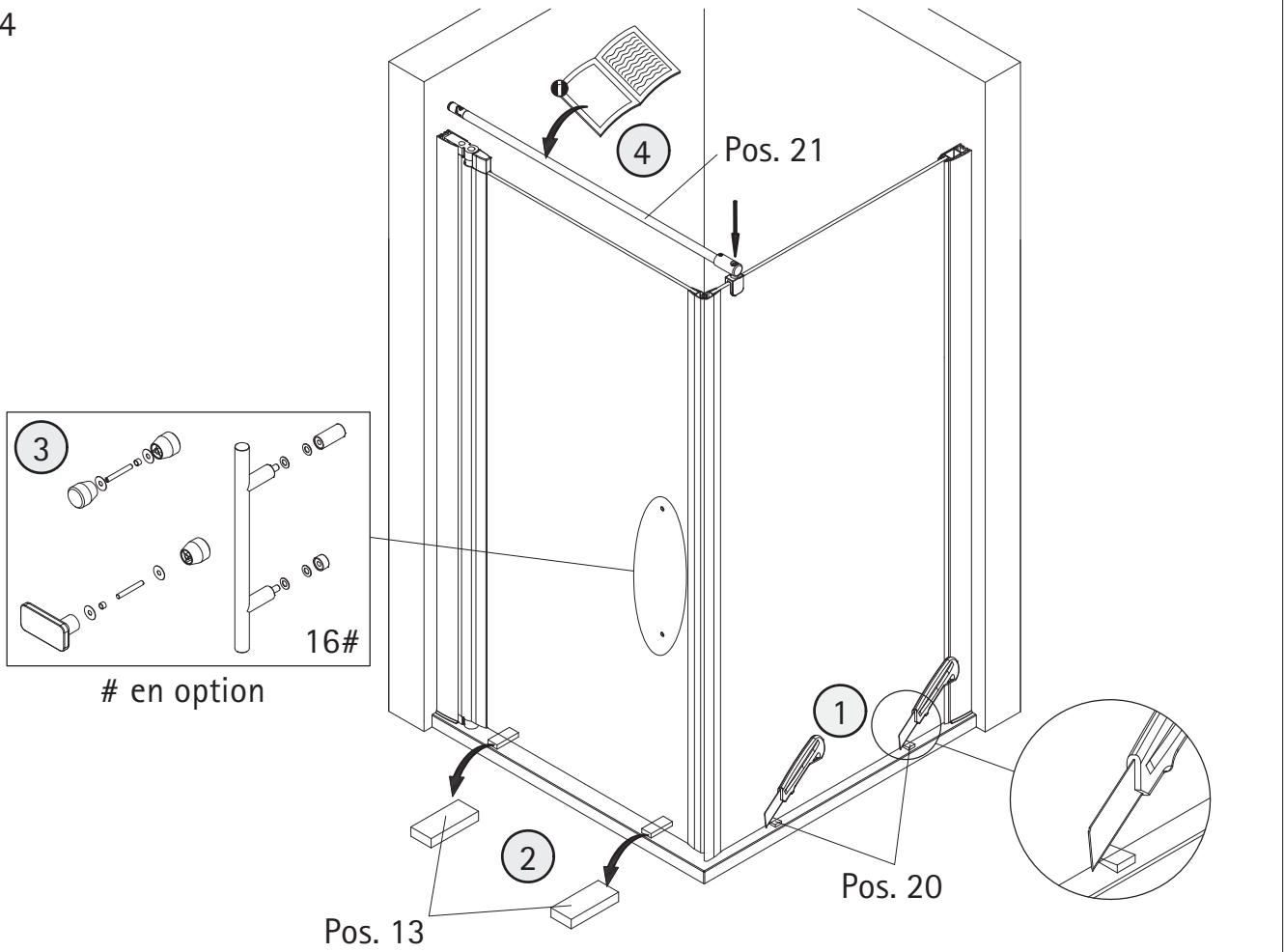
12



13



14

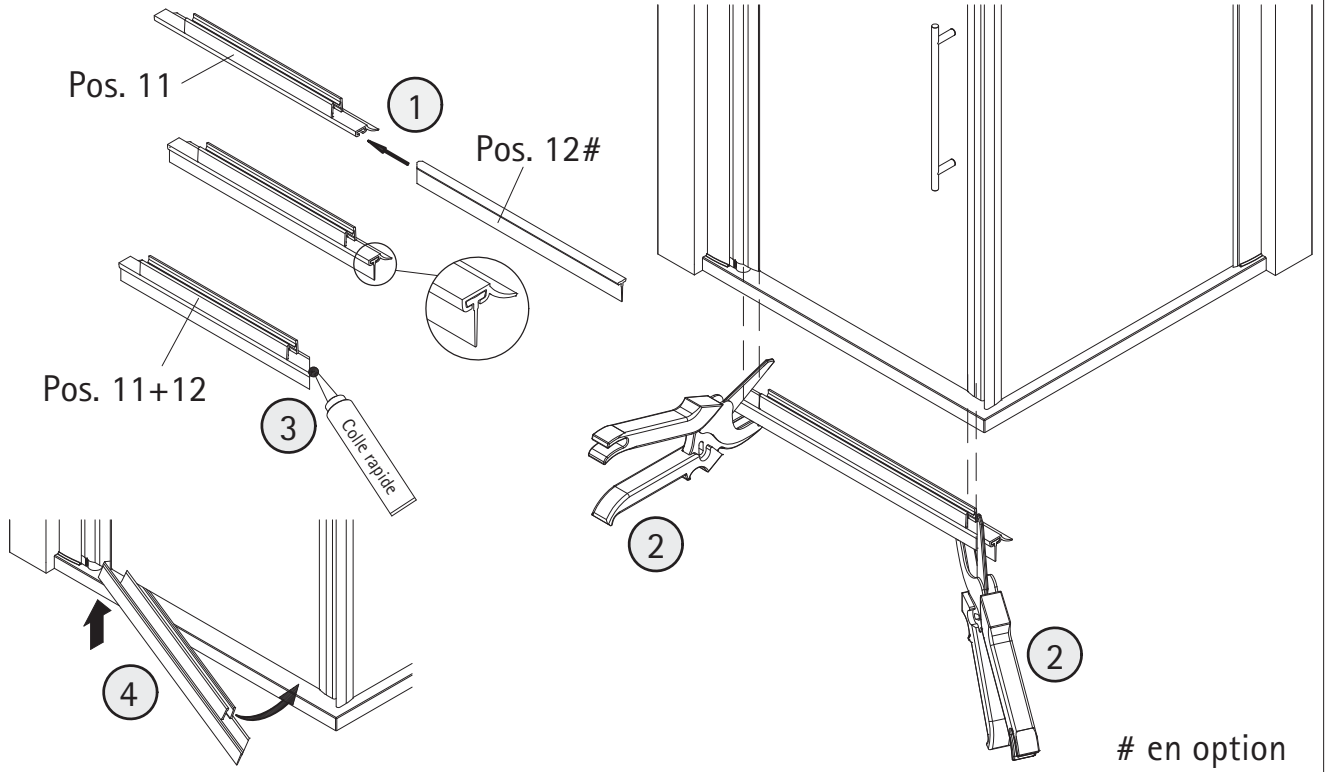
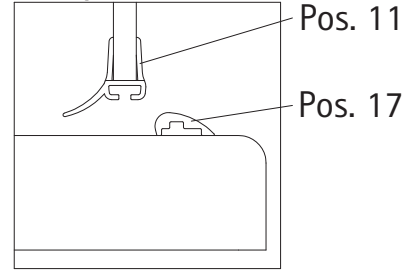
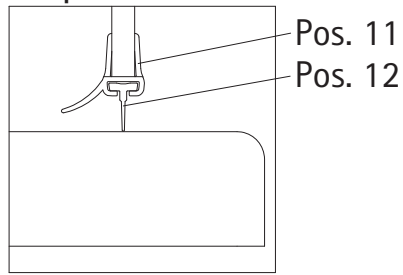


15

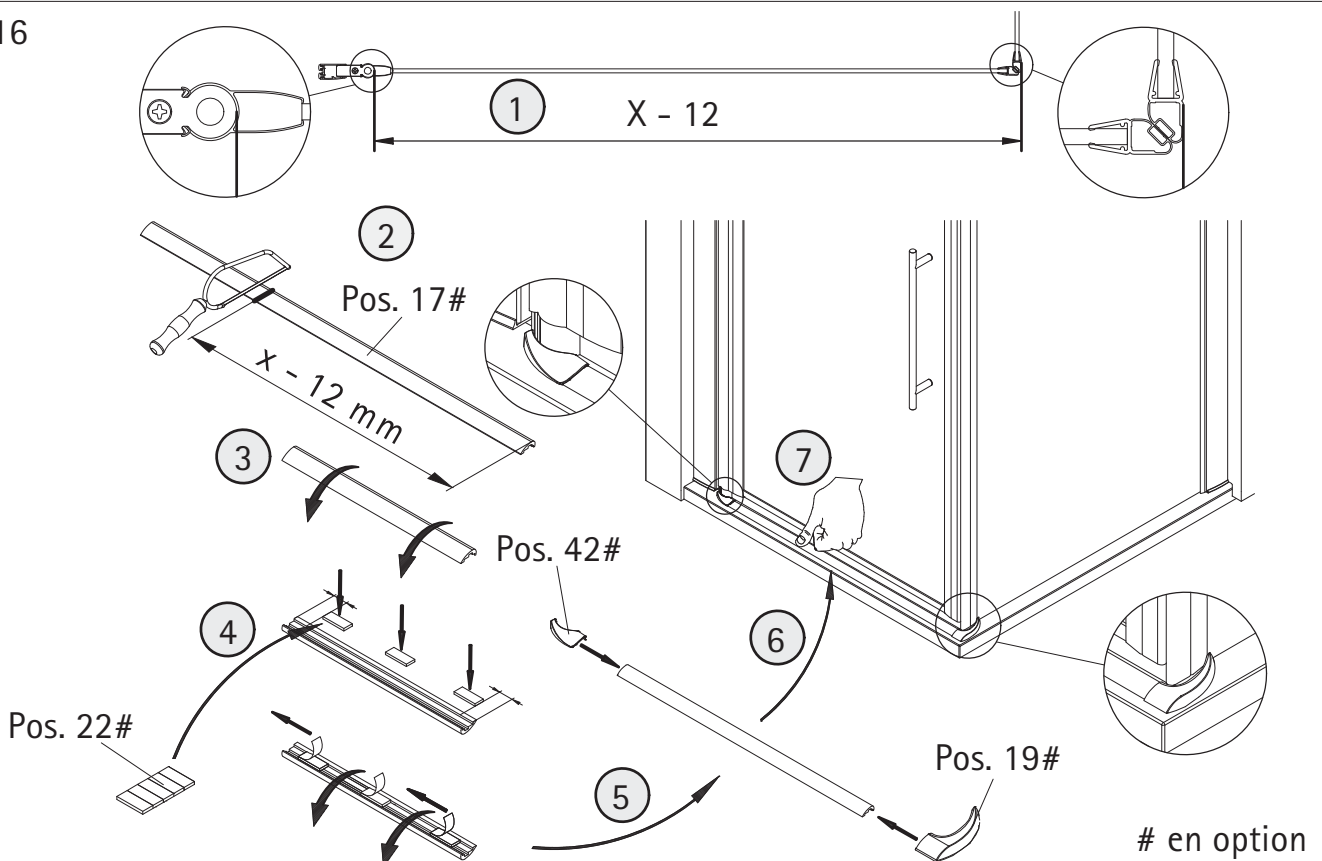
option 1

ou

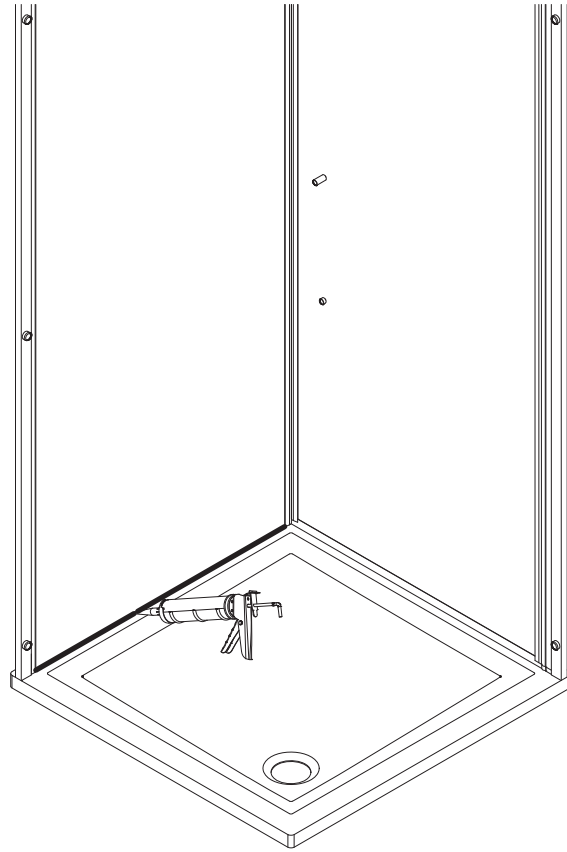
option 2



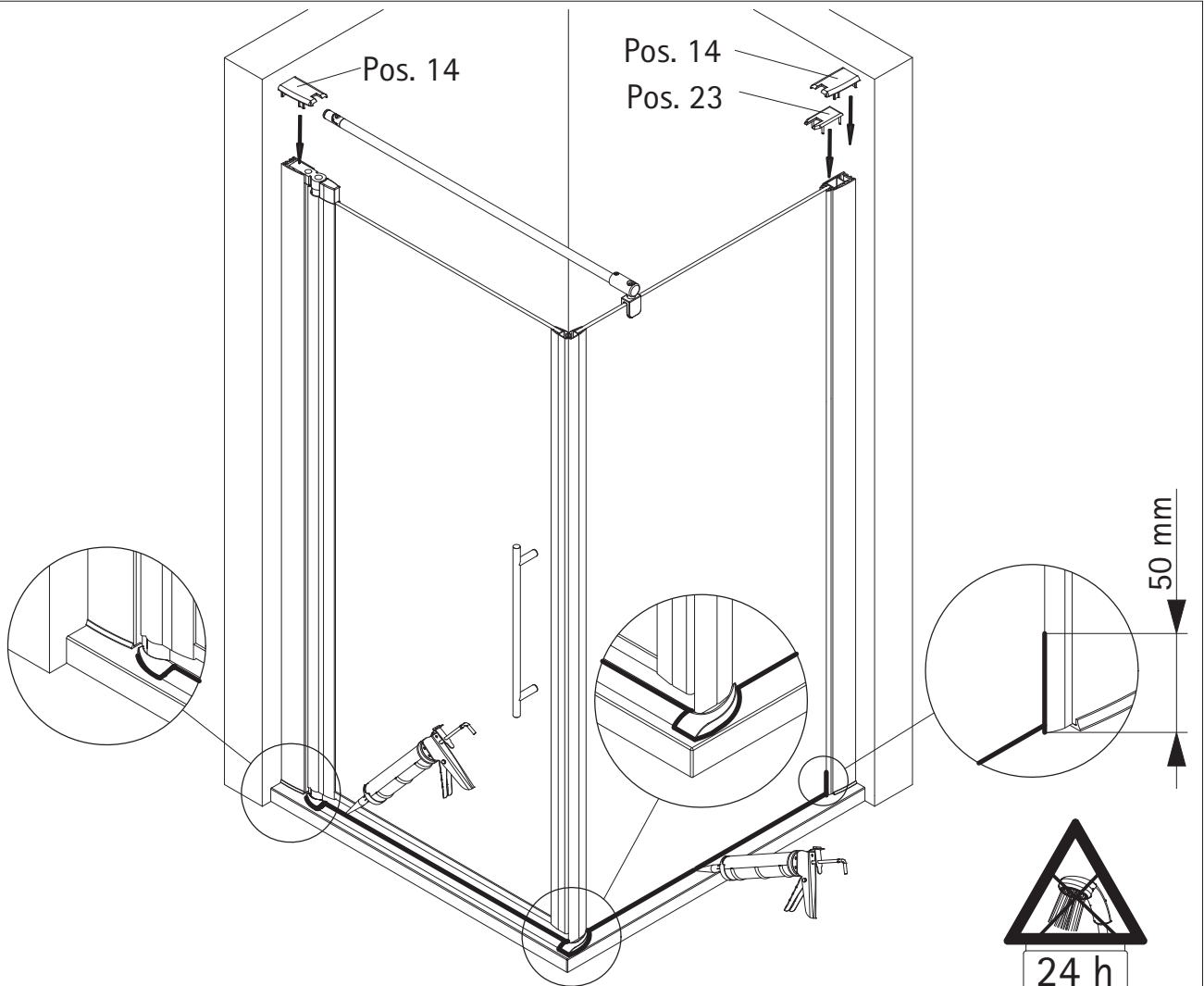
16



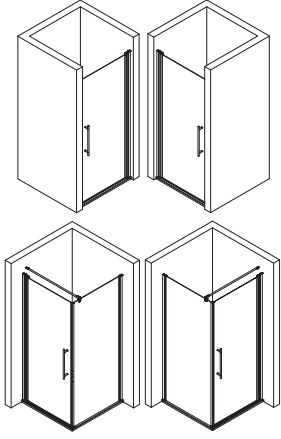
17



18



1739-0



## Kontrollbeleg Control Receipt

Prüfnummer / Inspection number

---



Duschservice  
Zum Hohlen Morgen 22  
59939 Olsberg  
Deutschland / Germany / Allemagne / Duitsland



Ersatzteilbestellung/



Fax 02962 / 972-4260

Allgemeine technische Probleme:



Telefon 02962 / 972-40

E-mail:



ersatzteile@duschservice.de