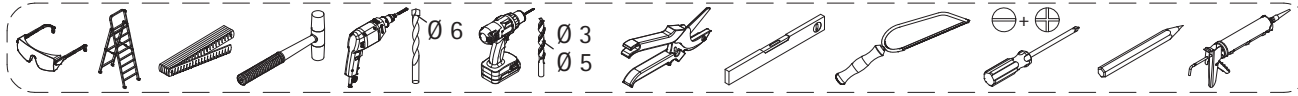
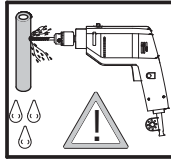
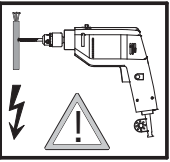
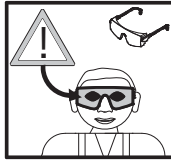
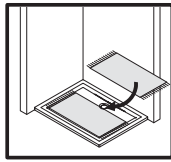
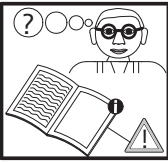
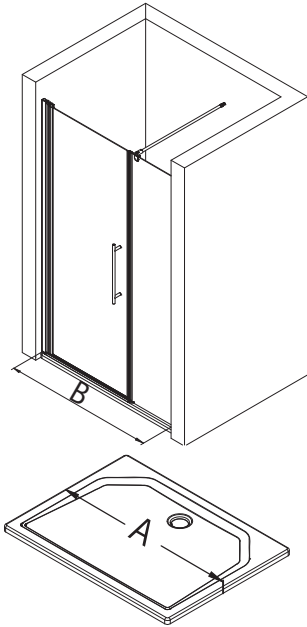


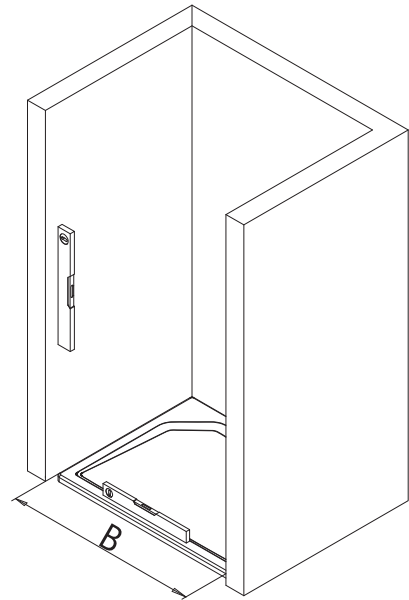
Pos.	Description	N° pièce détachée	Pos.	Description	N° pièce détachée
1	1 x profilé mural de fixation	E 32230	16	1 x poignée à tige grande	E 32140-26
1.1	1 x profilé mural de fixation (moins)	E 32230	17	1 x profilé d'étanchéité (incl. Pos. 33+42)	E 32050 Jeu
2	1 x paroi fixe		20*	1 x cale de silicone (6 unités)	E 32203 Jeu
3	1 x porte		21	1 x barre de stabilisation	E 32320
4.2	2 x profilé porte joint magnetique	E 32056 jeu	22*	1 x ruban adhésif	
7*	6 x vis à tête bombée 4,2 x 45 mm		23*	1 x capuchon	
8*	6 x cheville S6		33	1 x cache 135°	
9*	6 x capuchon à vis		38	1 x joint	
10*	6 x vis pour cache 3,5 x 9,5 mm		40	1 x joint	
11	1 x profilé hydrofuge (incl. Pos. 12)	E 32058 Jeu	41	4 x joint de brosse	E 32071
12	1 x joint à glisser	E 32067	42	1 x cache	
13*	2 x cales de montage	E 32201 pièce		* kit de vis et capuchons	E 32200
14*	2 x capuchon			# en option	



1

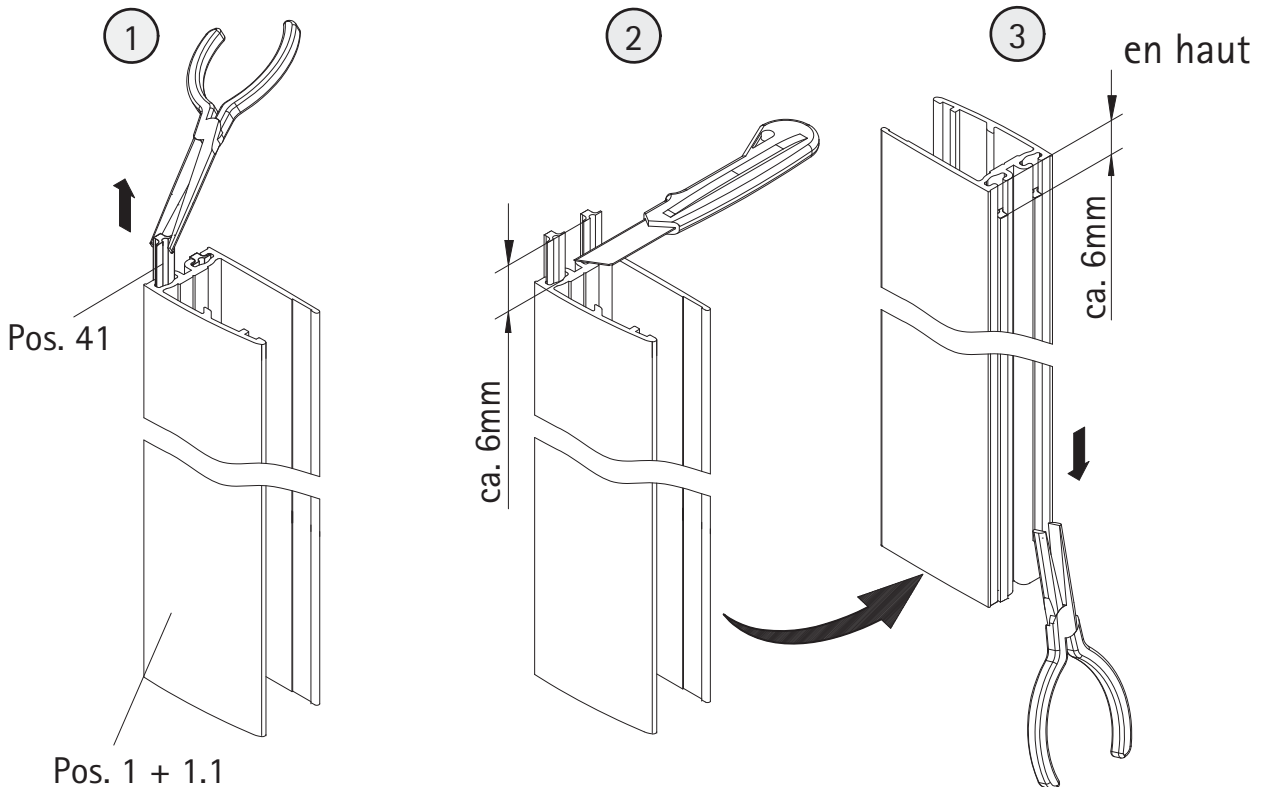


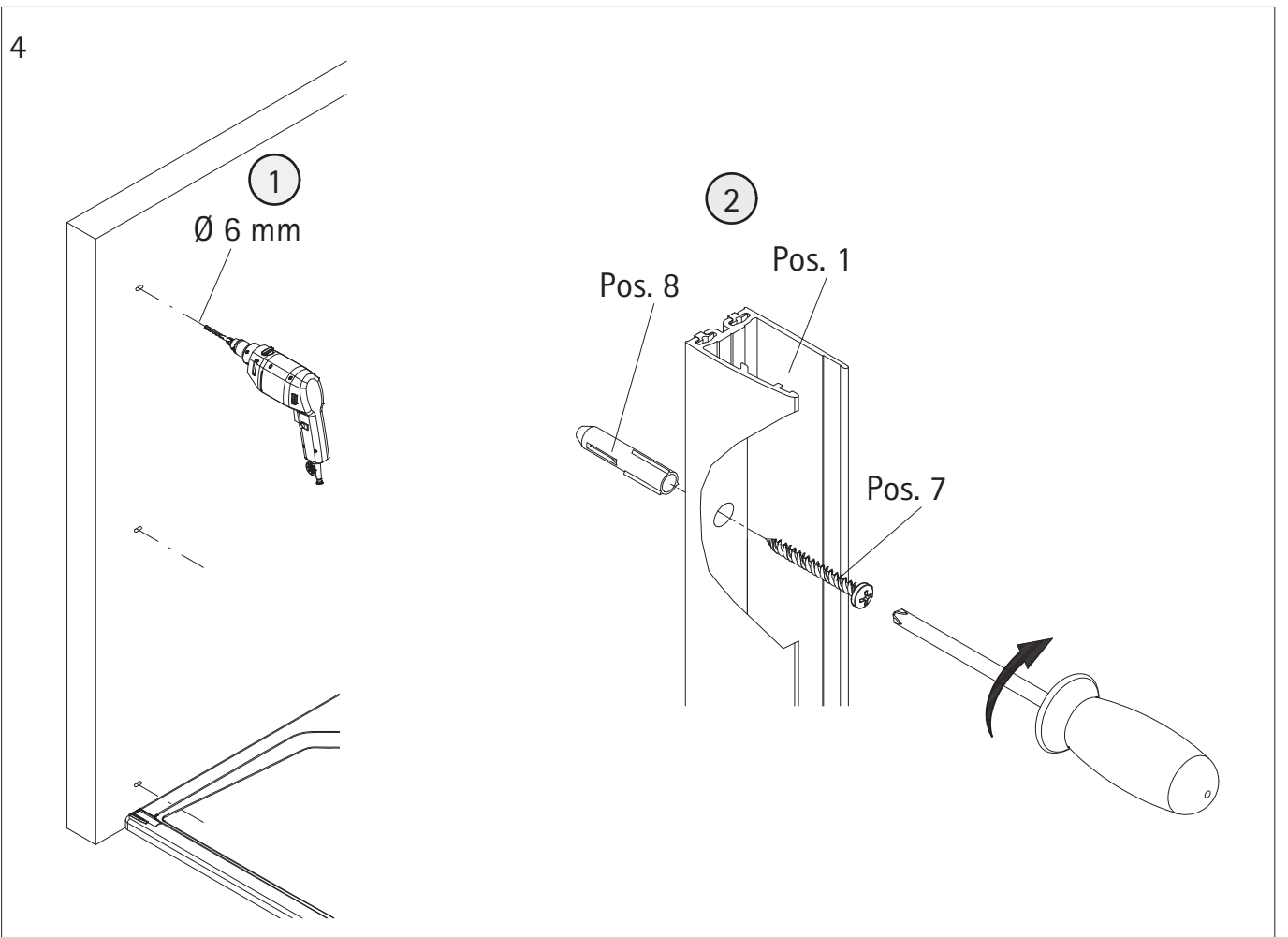
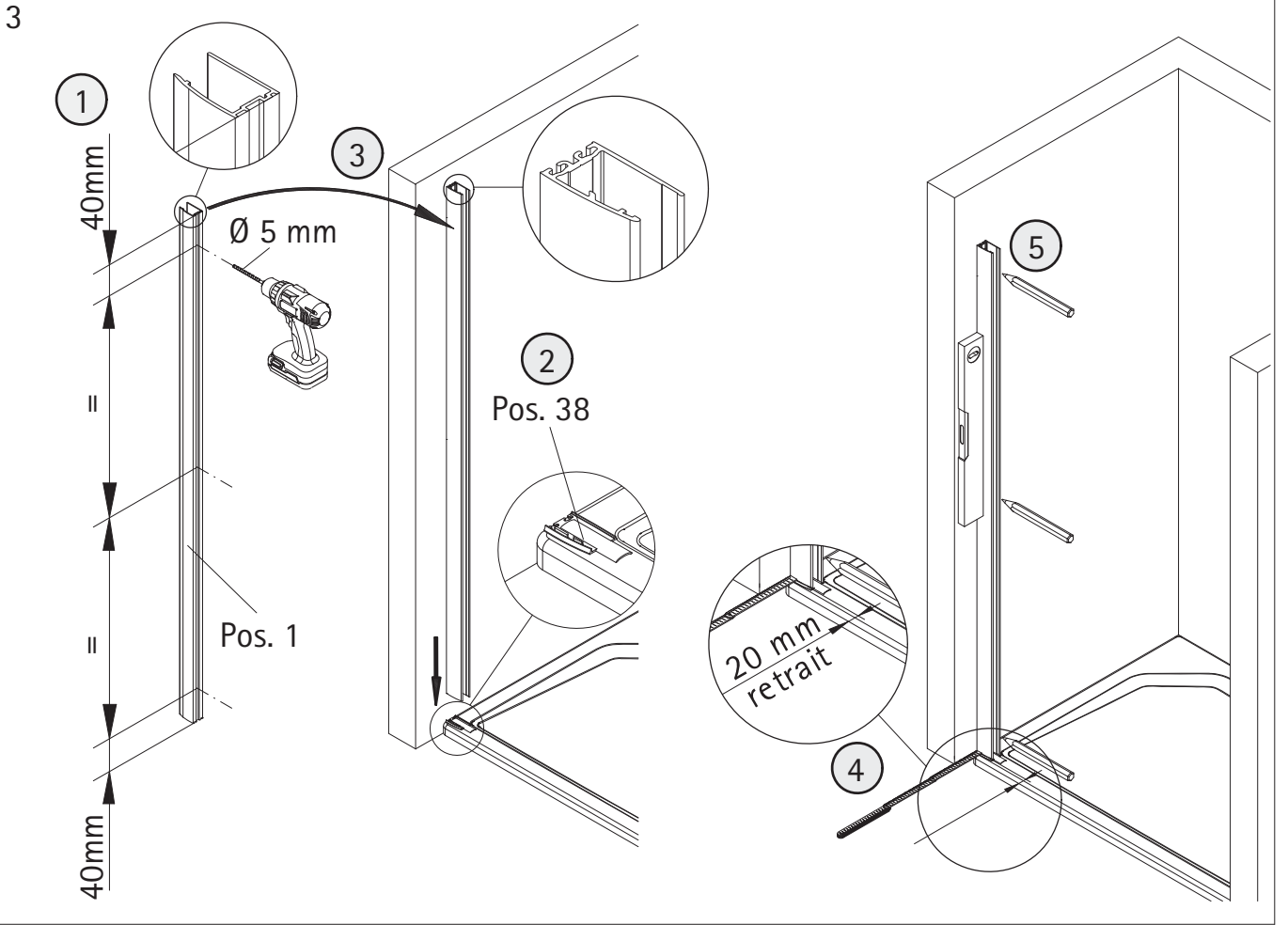
A	B
1200	1170 - 1206 mm
1400	1370 - 1406 mm
1600	1570 - 1606 mm

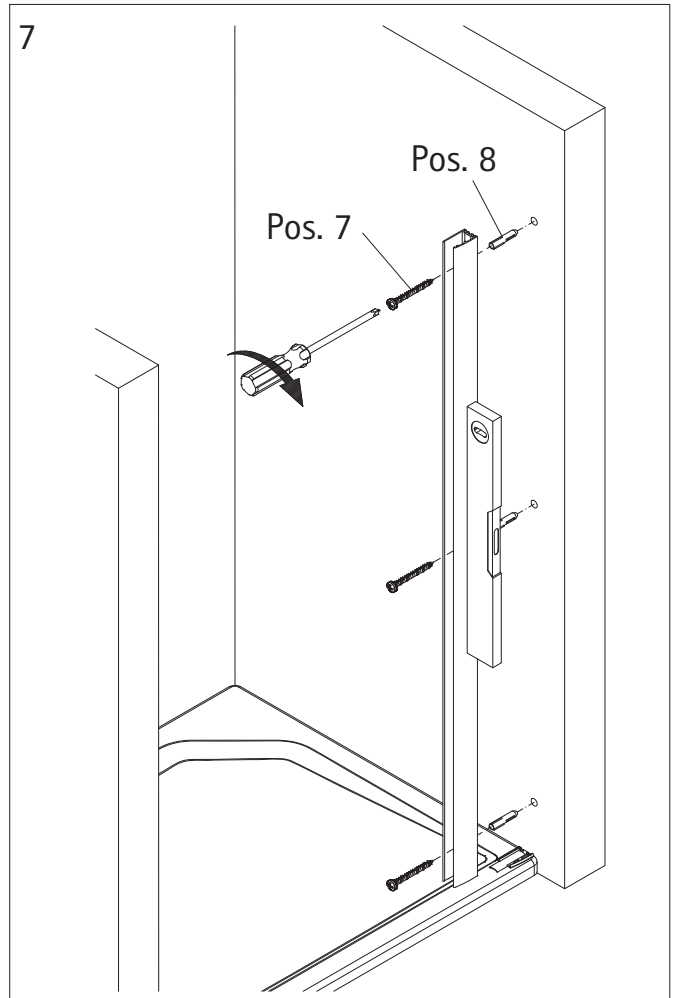
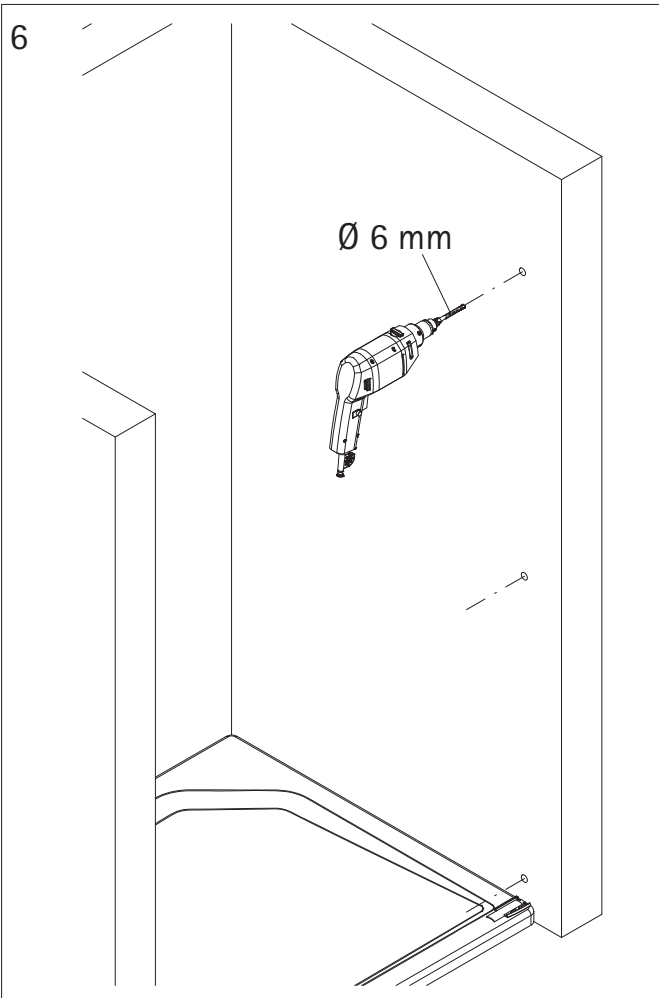
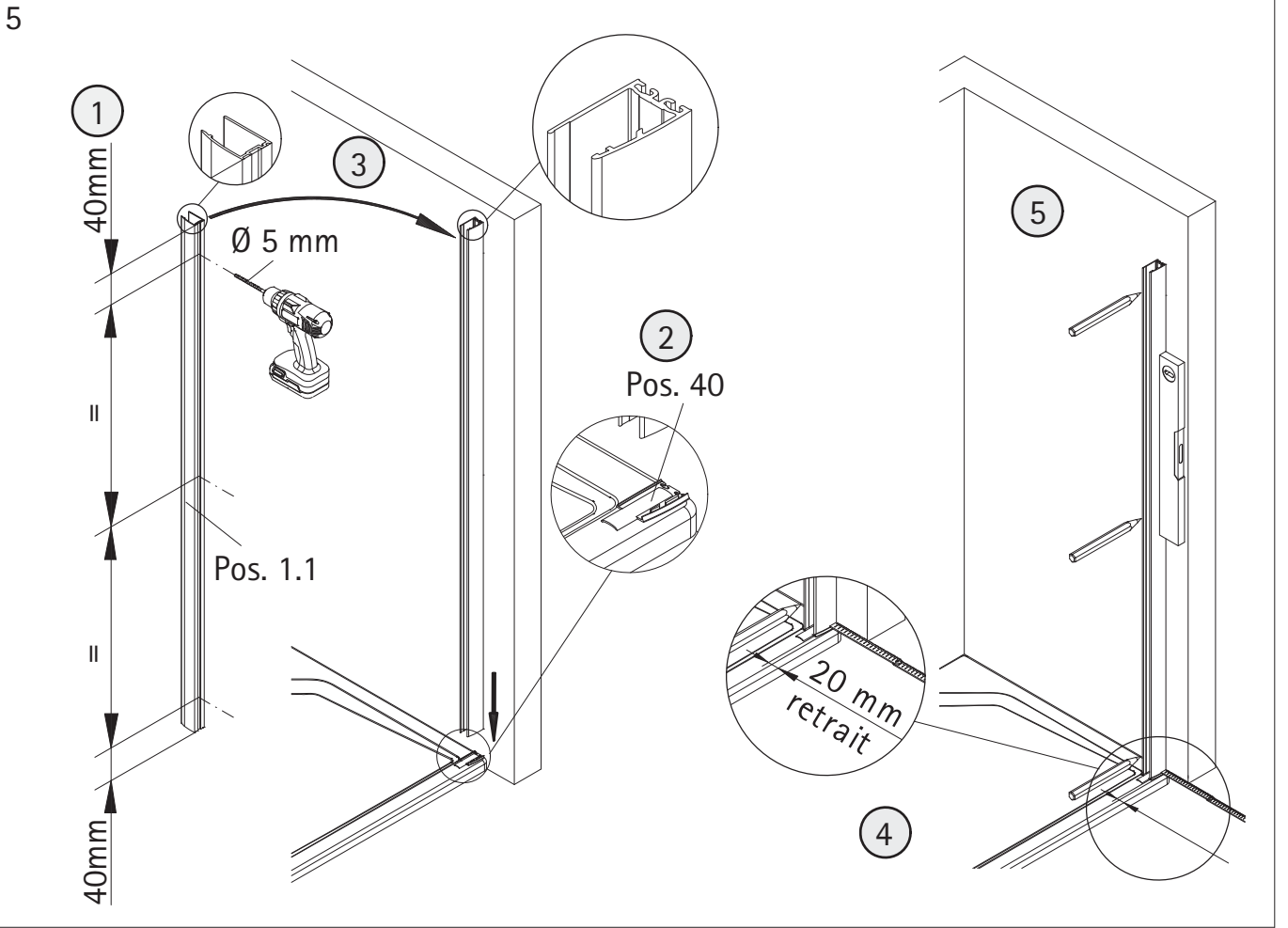


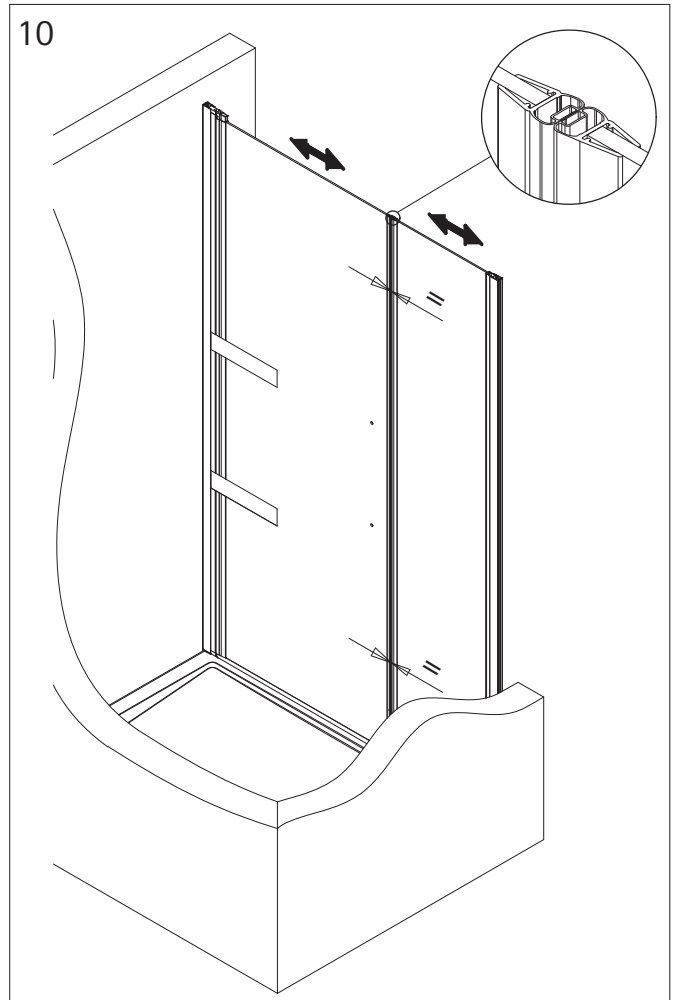
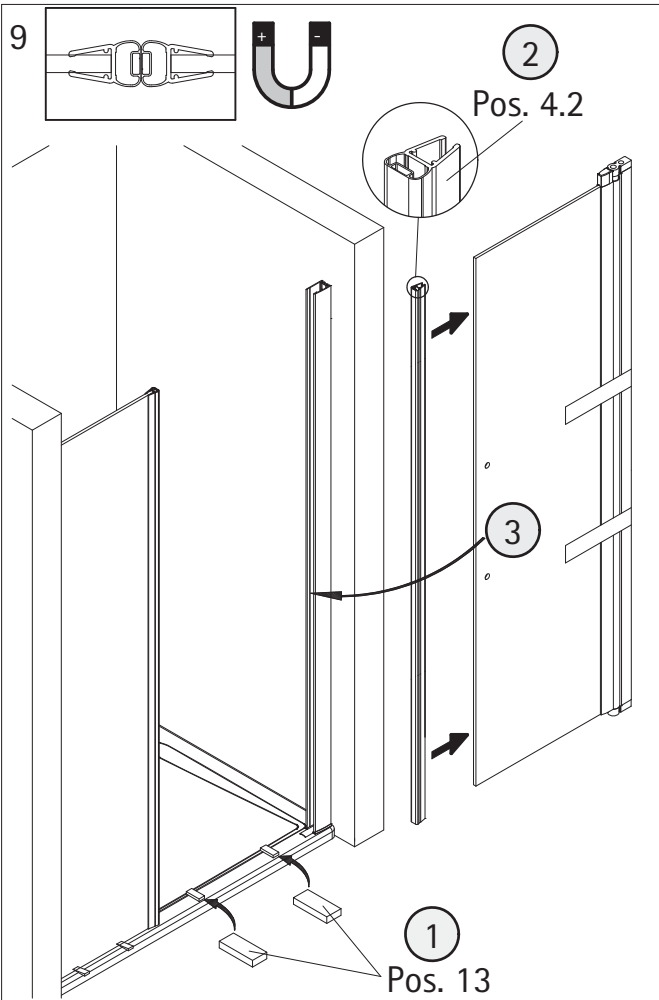
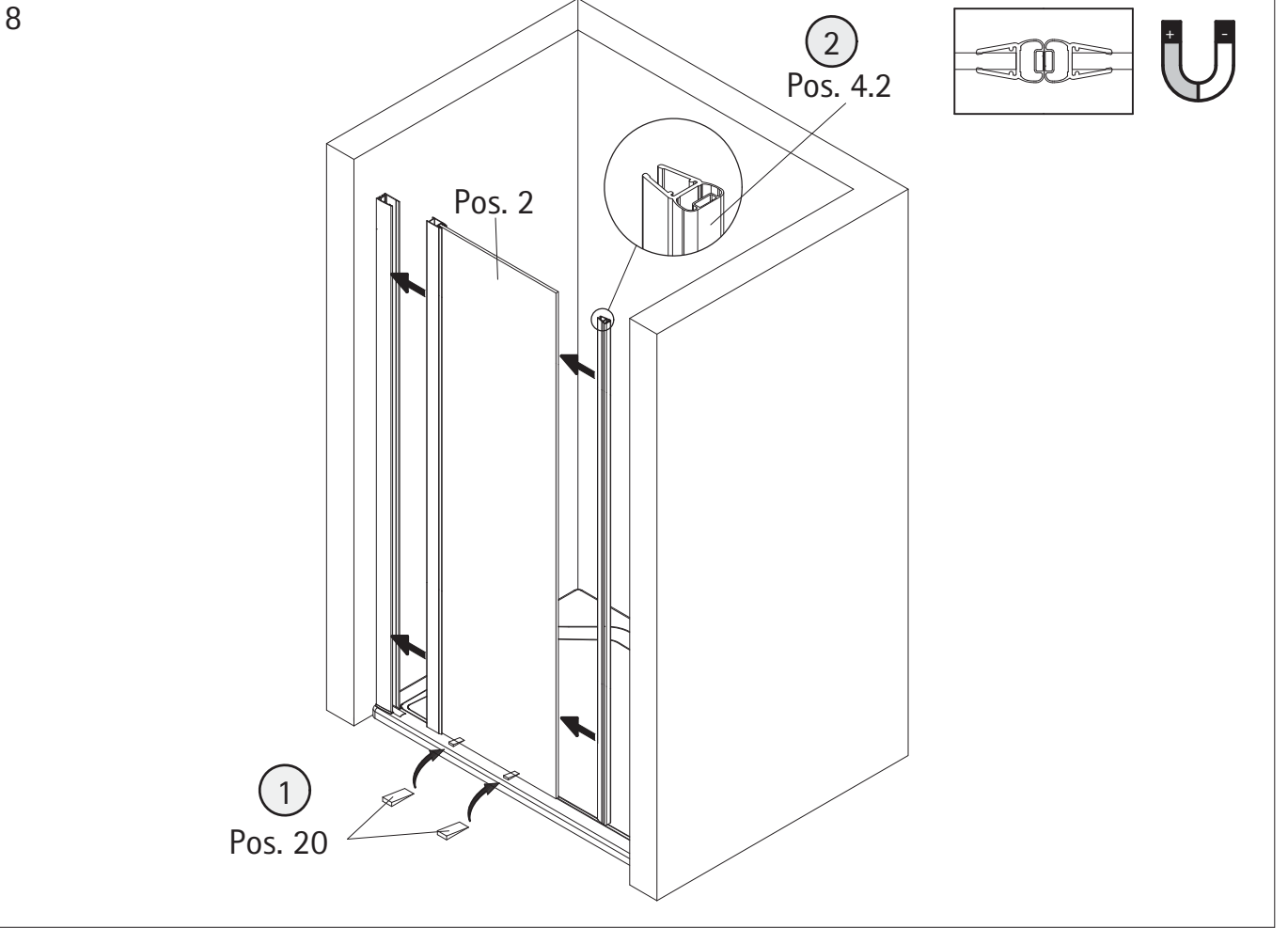
2

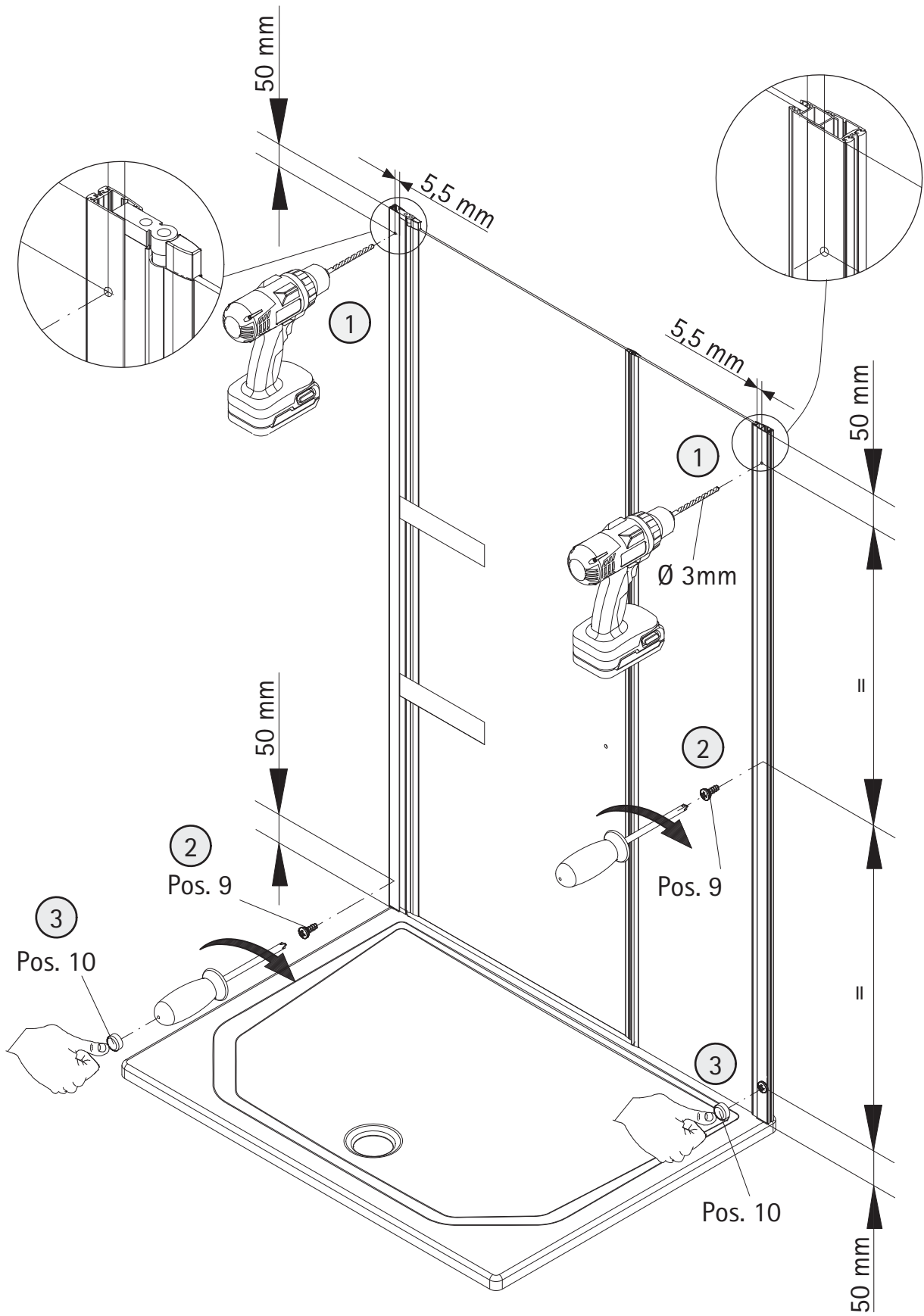
D'abord tirez le joint de brosse vers le haut pour env. 6mm.
Raccourcissez-le et insérez-le de nouveau.
Il devrait créer un espace libre au-dessus pour pouvoir fixer le cache facilement.



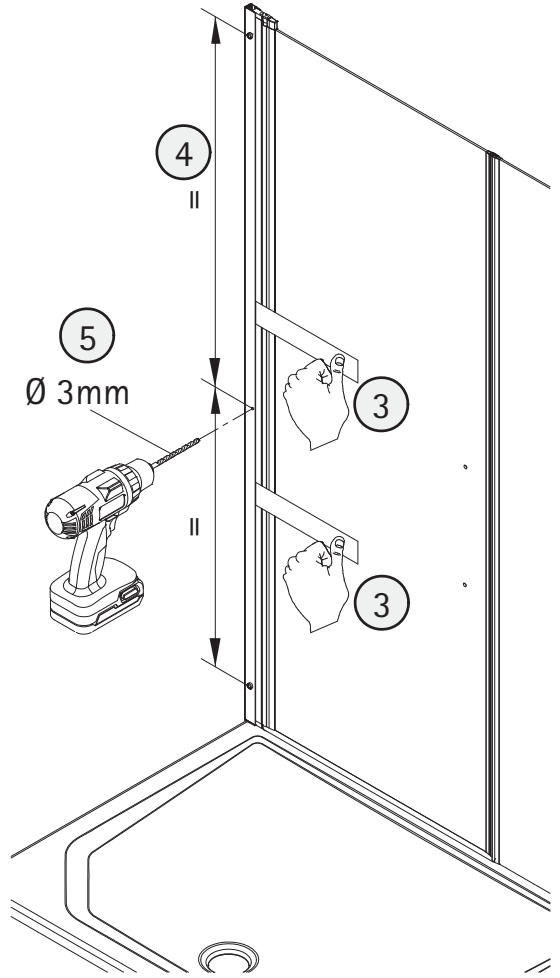
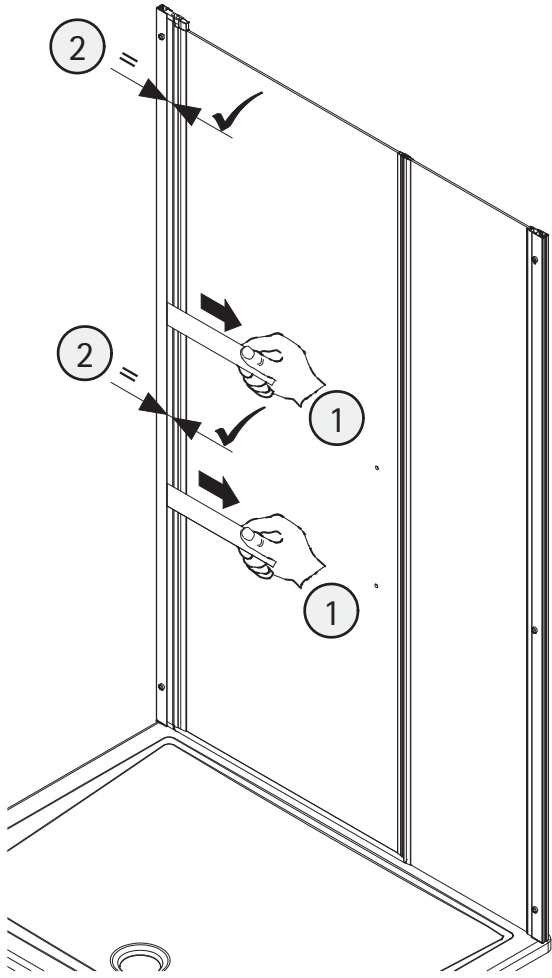




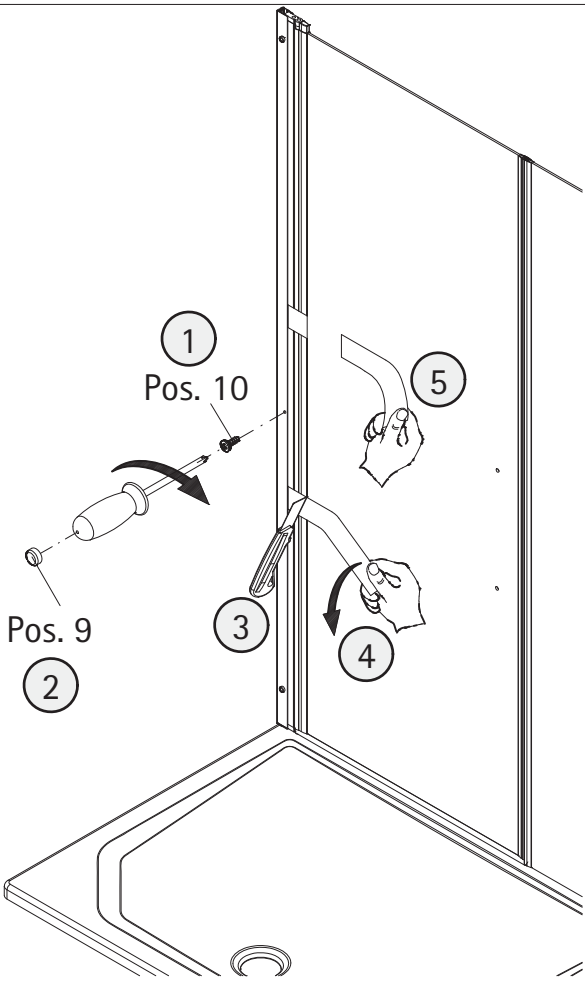




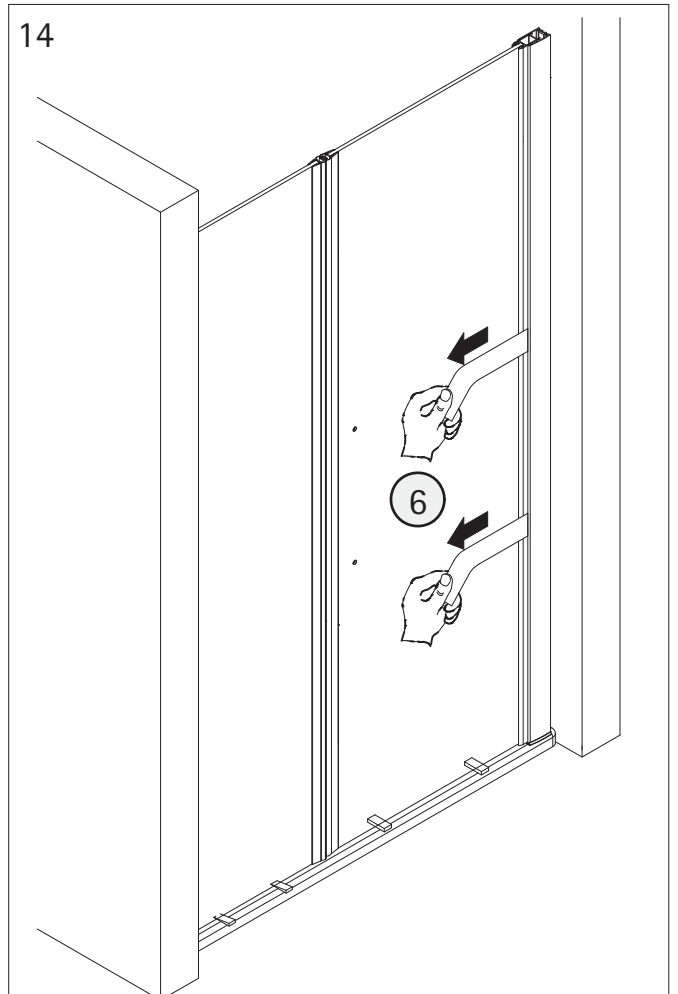
12



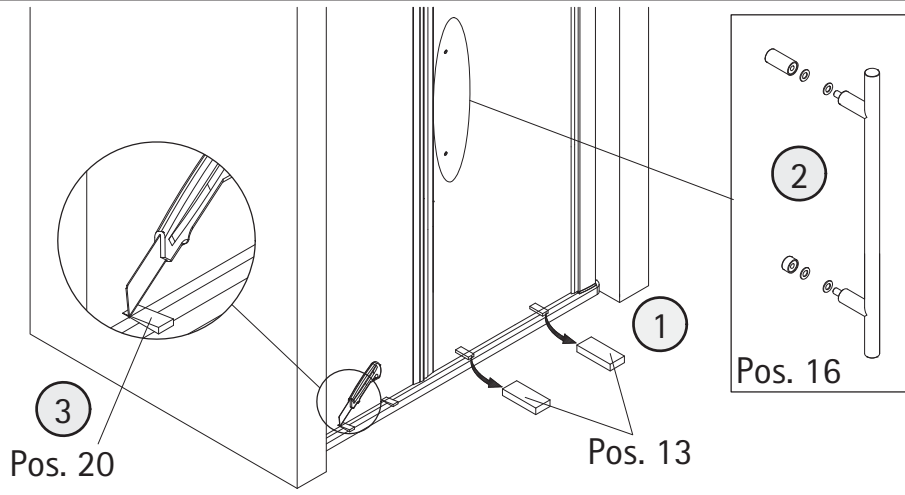
13



14



15

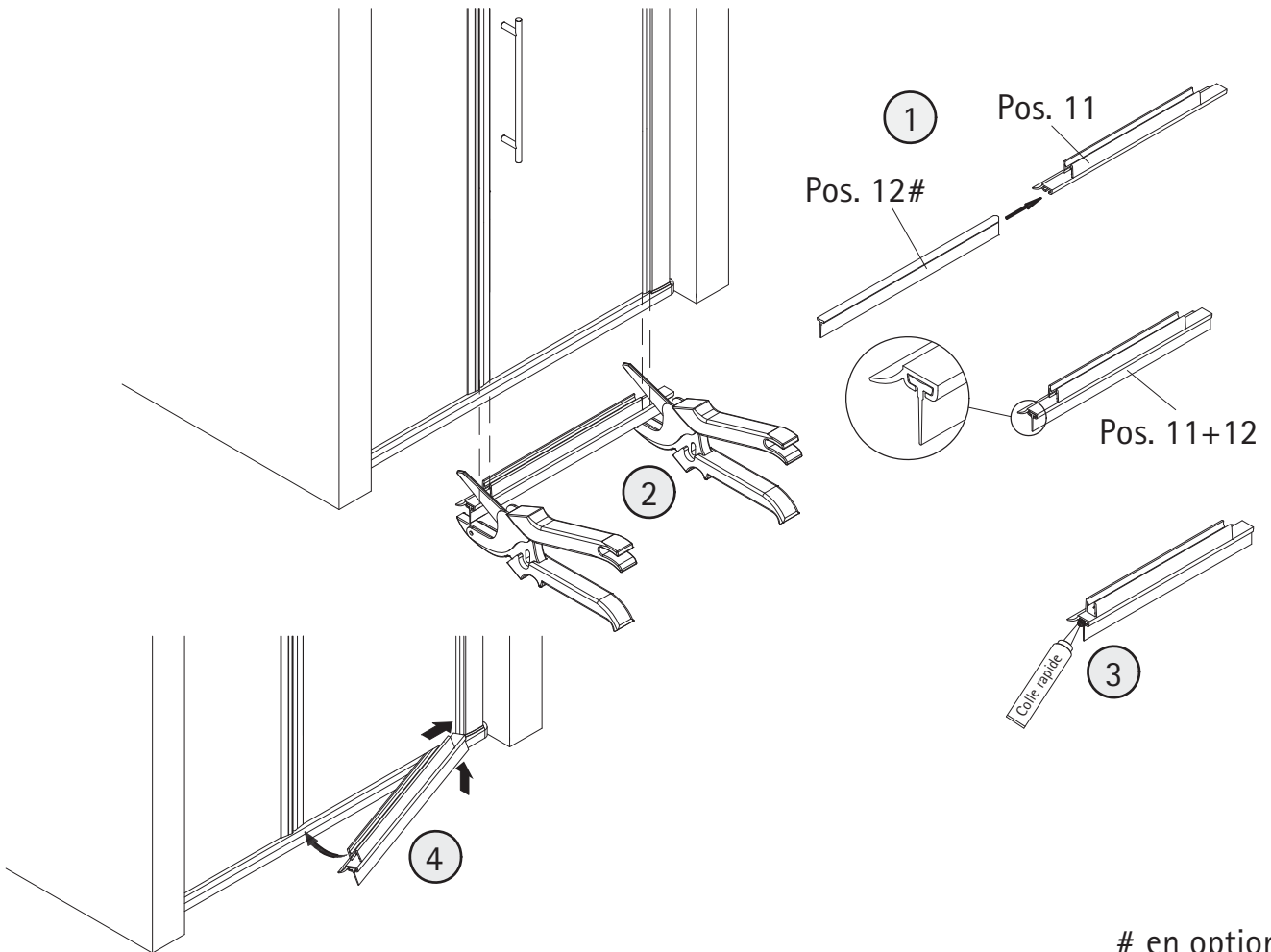
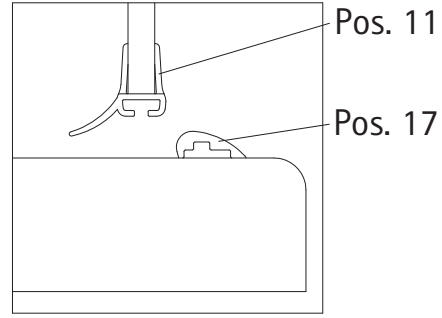
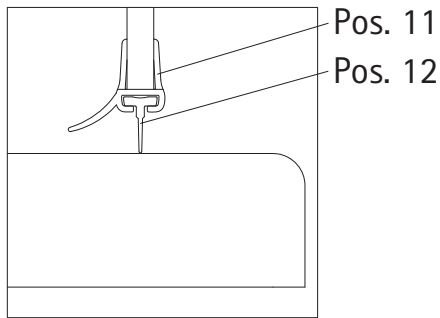


16

option 1

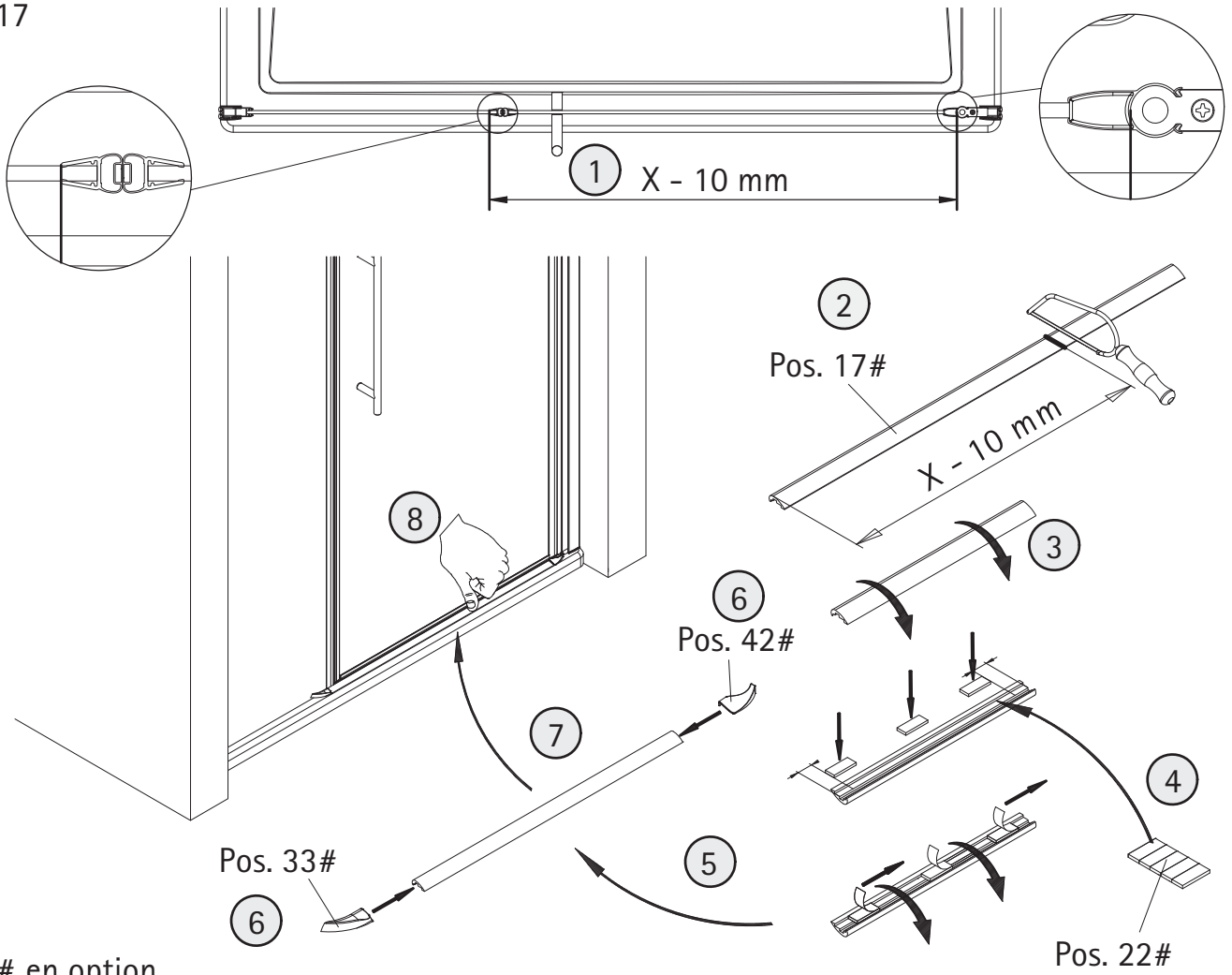
on

option 2

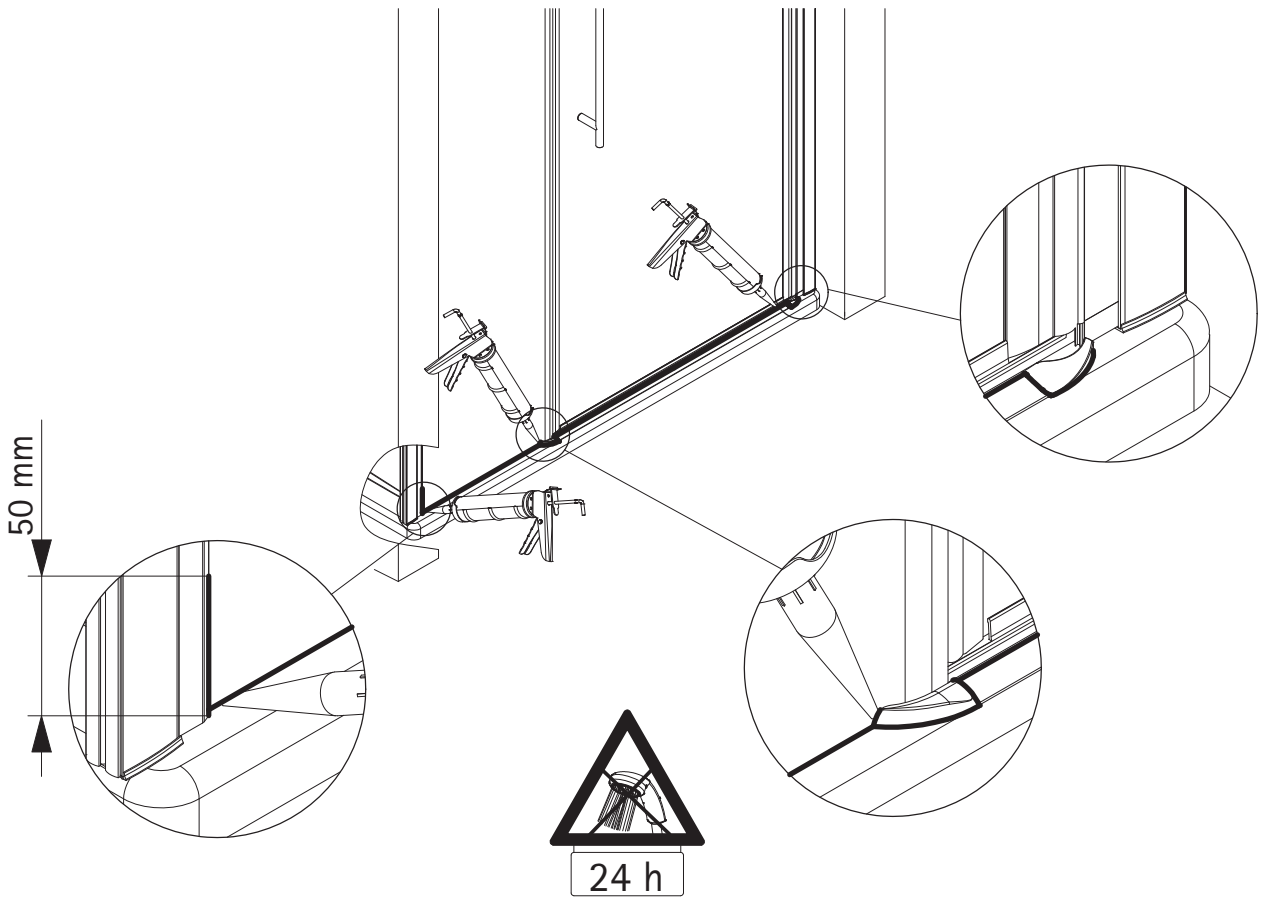


en option

17

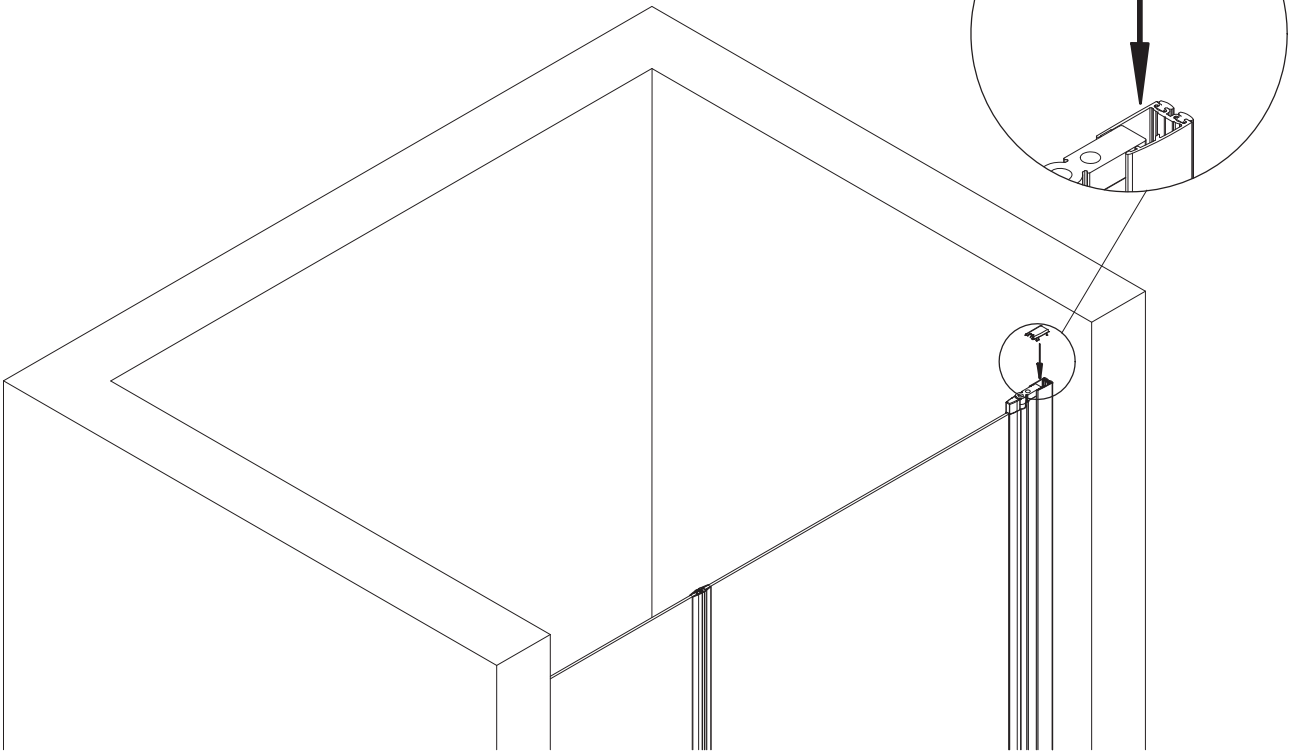


18



19

Pos. 14

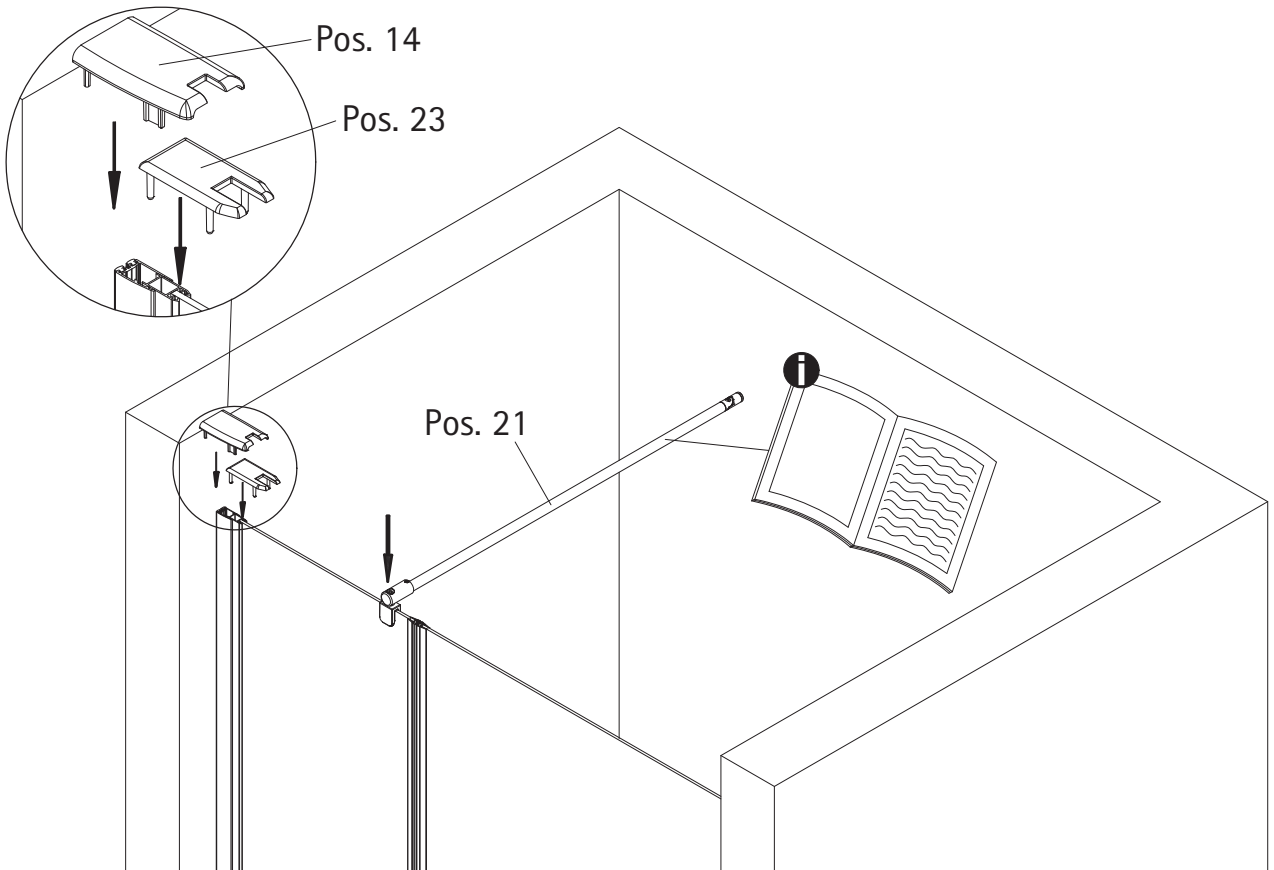


20

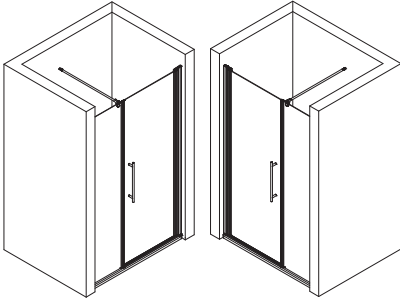
Pos. 14

Pos. 23

Pos. 21



1746-0



Kontrollbeleg Control Receipt

Prüfnummer / Inspection number



Duschservice
Zum Hohlen Morgen 22
59939 Olsberg
Deutschland / Germany / Allemagne / Duitsland



Ersatzteilbestellung/



Fax 02962 / 972-4260

Allgemeine technische Probleme:



Telefon 02962 / 972-40

E-mail:



ersatzteile@duschservice.de