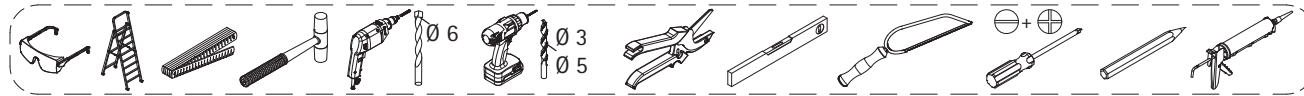
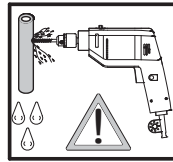
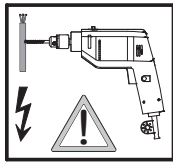
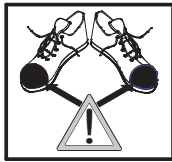
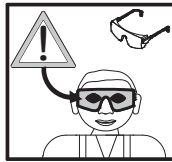
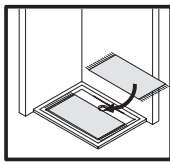
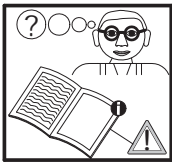
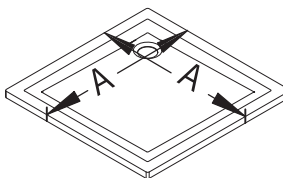
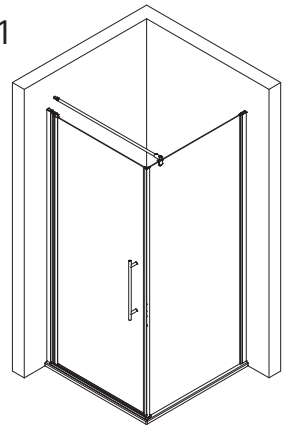


Pos.	Description	N° pièce détachée
1	1 x profilé mural de fixation	E 32230
1.1	1 x profilé mural de fixation (moins)	E 32230
2	1 x paroi fixe	
3	1 x porte	
4	2 x profilé porte joint magnetique 45°	E 32055 jeu
7*	6 x vis à tête bombée 4,2 x 45 mm	
8*	6 x cheville S6	
9*	6 x capuchon à vis	
10*	6 x vis pour cache 3,5 x 9,5 mm	
11	1 x profilé hydrofuge (incl. Pos. 12)	E 32058 jeu
12	1 x joint à glisser	E 32067
13*	2 x cales de montage	E 32201 pièce
14*	2 x capuchon	

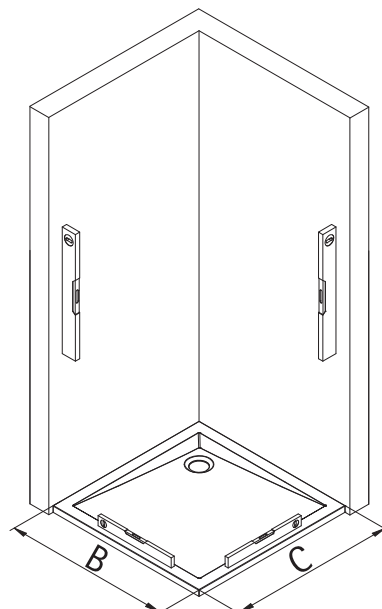
Pos.	Description	N° pièce détachée
16#	1 x poignée complète	
	1 x poignée bouton	E 32140-24
	1 x poignée bouton soft cube	E 32140-32
	1 x poignée à tige grande	E 32140-26
17	1 x profilé d'étanchéité (incl. Pos. 18+19)	E 32050 jeu
19	1 x cache	
20*	1 x cale de silicone (6 unités)	E 32203 jeu
21	1 x barre de stabilisation	E 32320
22*	1 x ruban adhésif	
23*	1 x capuchon	
38	1 x joint	
40	1 x joint	
41	4 x joint de brosse	E 32071
42	1 x cache	
	* kit de vis et capuchons	E 32200
	# en option	



1

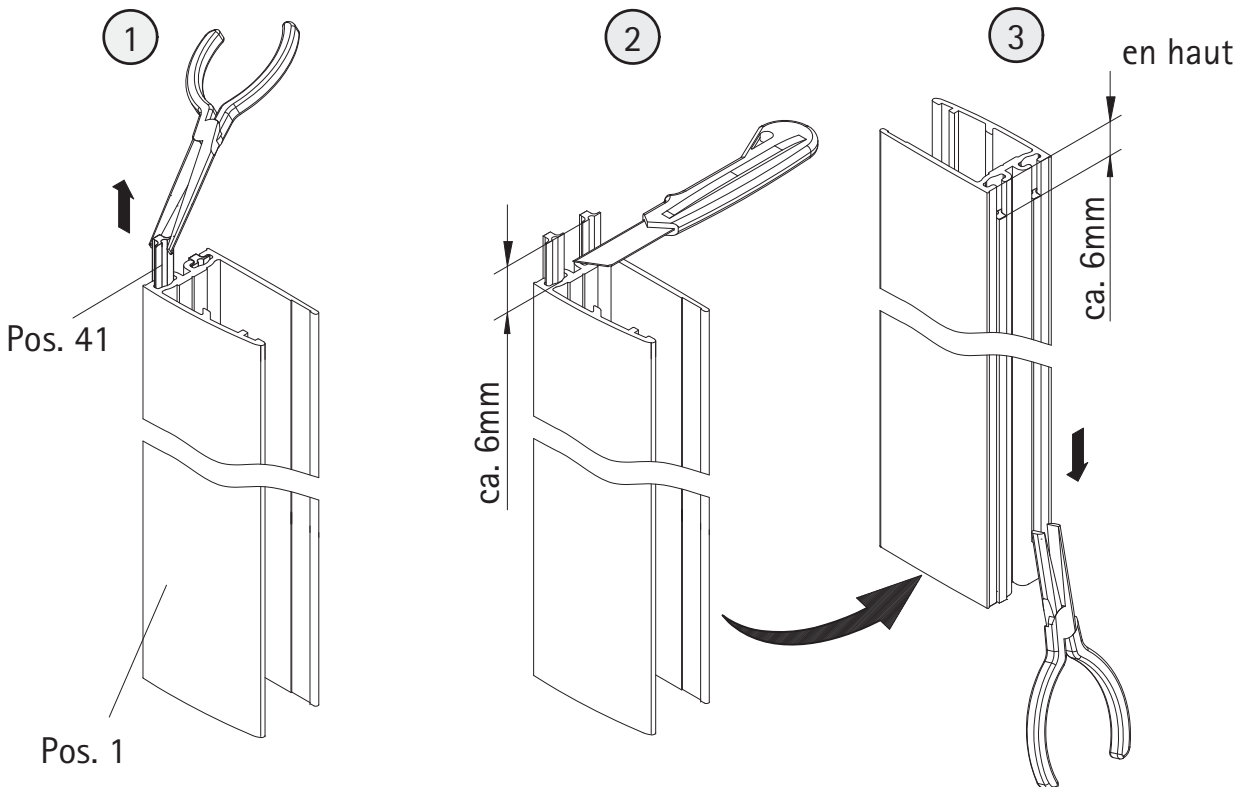


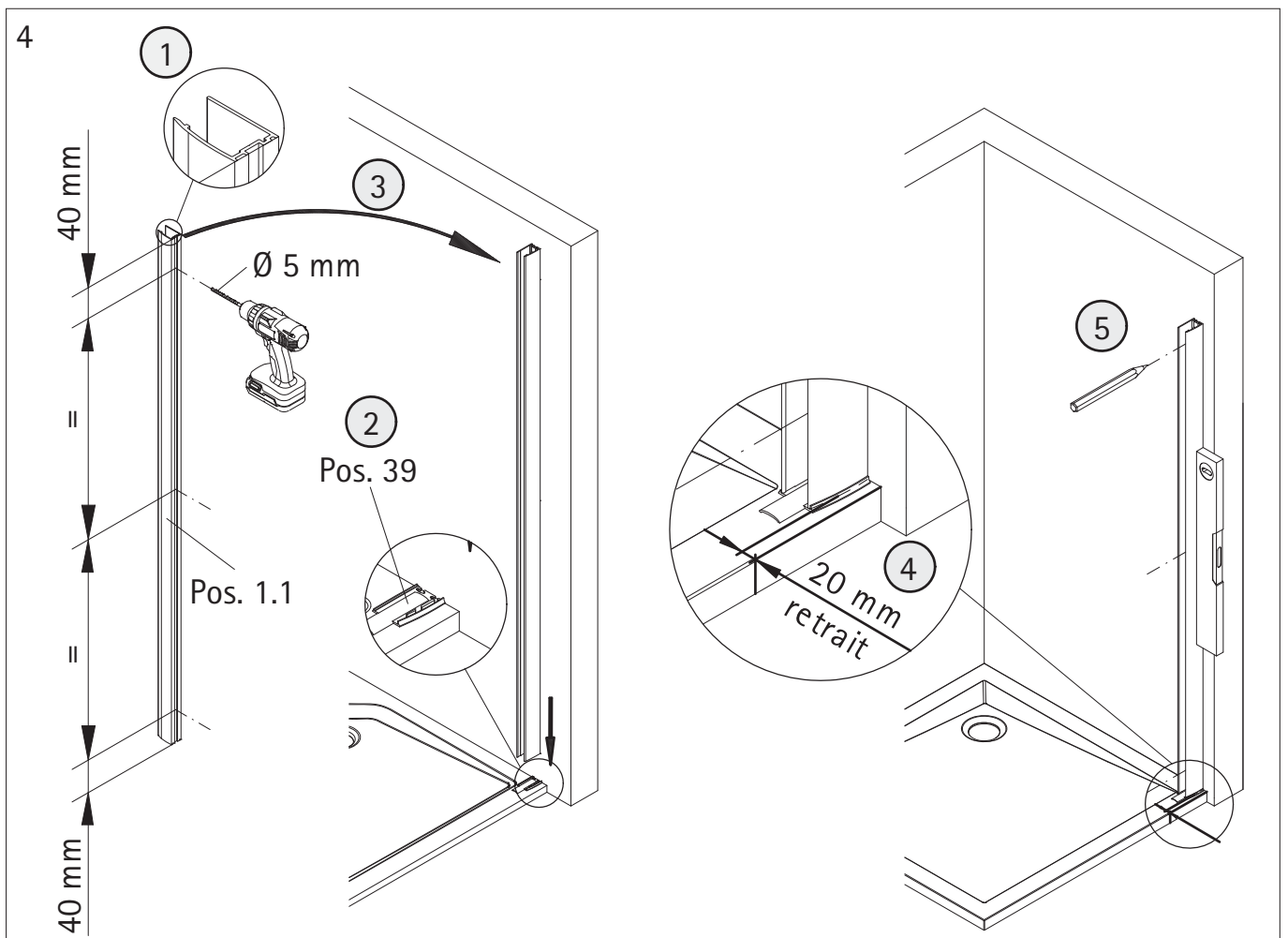
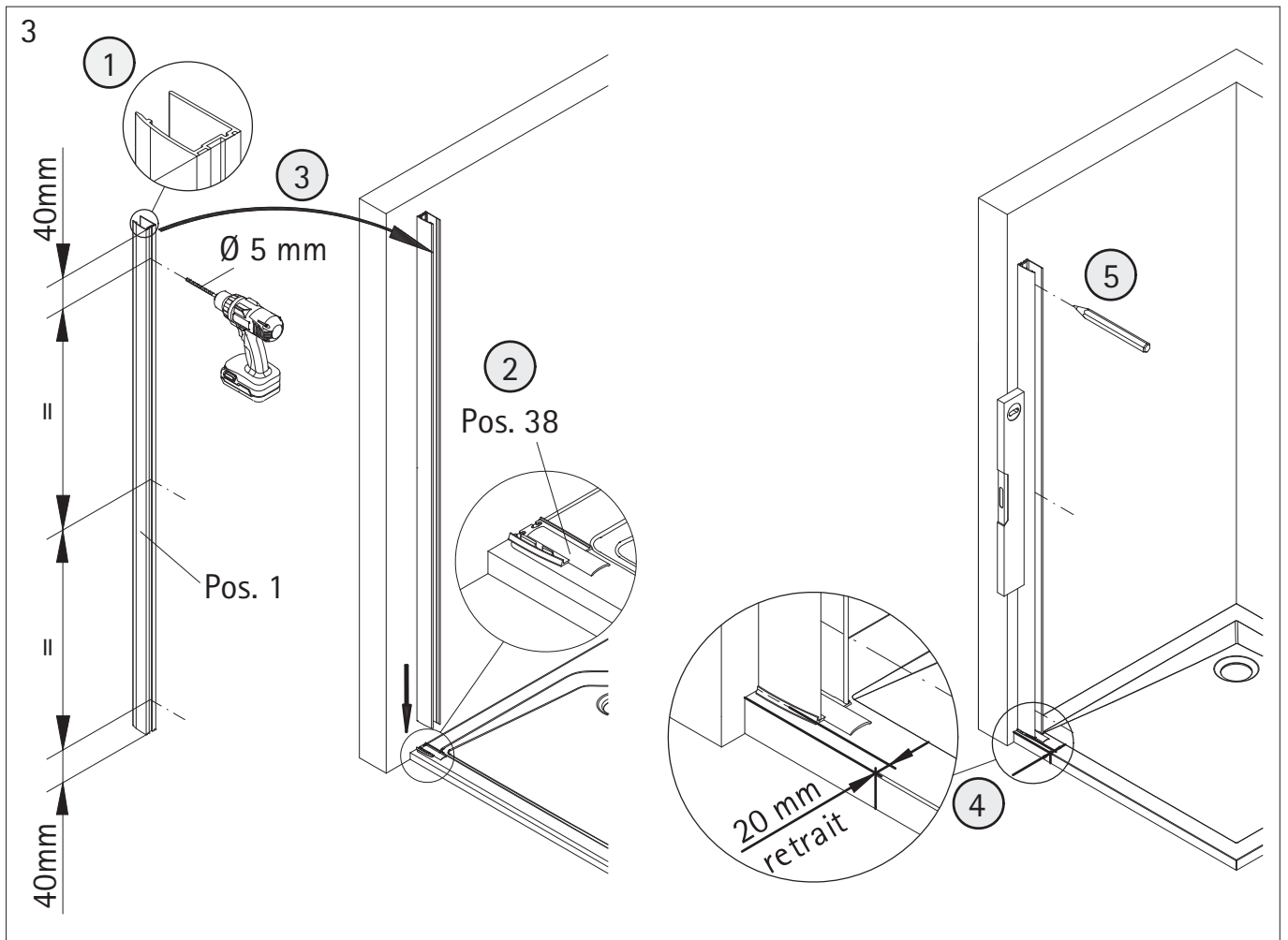
A	B	C
700 mm	678 - 704 mm	
800 mm	778 - 804 mm	787 - 805 mm
900 mm	878 - 904 mm	887 - 905 mm
1000 mm	978 - 1004 mm	



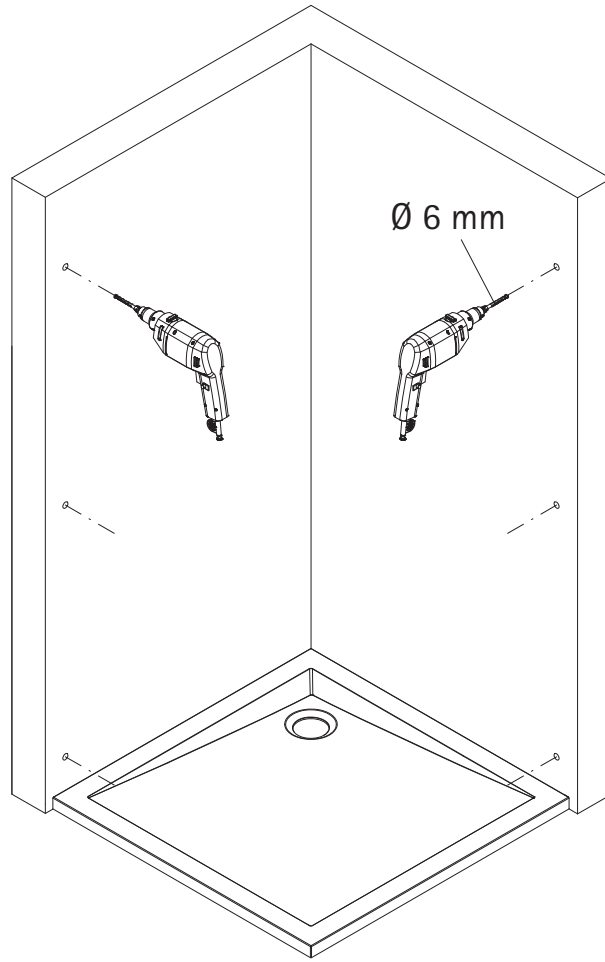
2

D'abord tirez le joint de brosse vers le haut pour env. 6mm.
Raccourcissez-le et insérez-le de nouveau.
Il devrait créer un espace libre au-dessus pour pouvoir fixer le cache facilement.

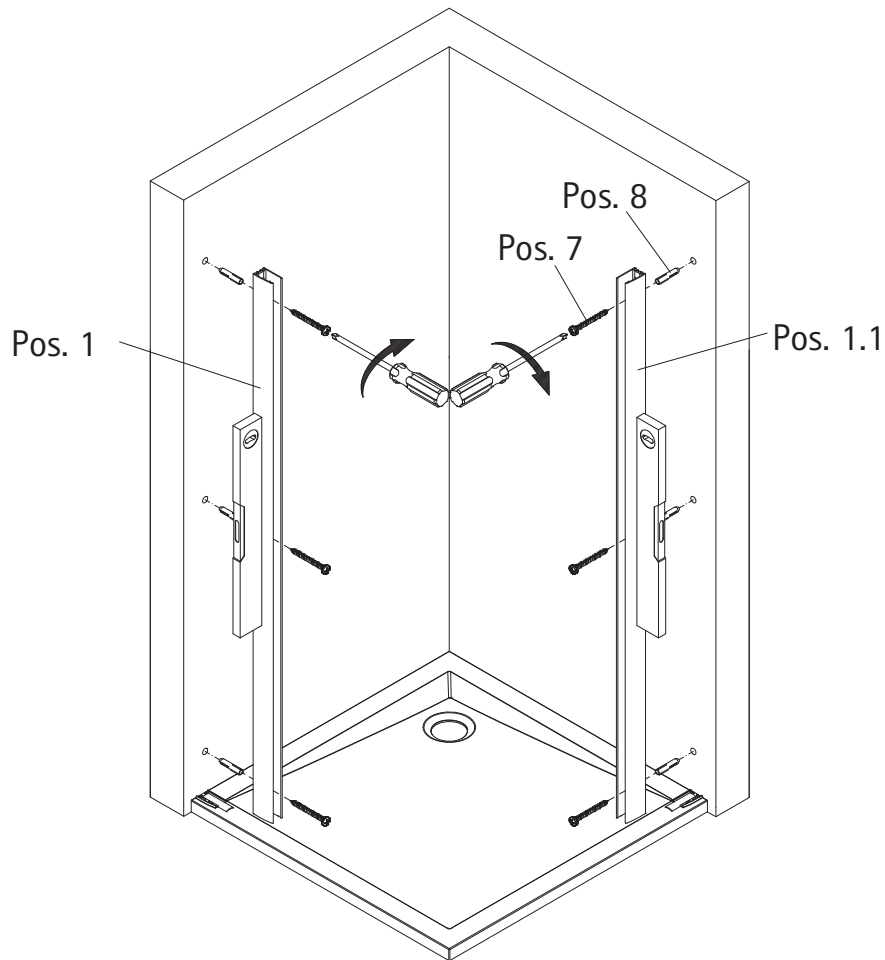




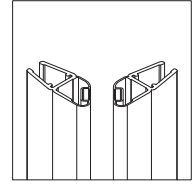
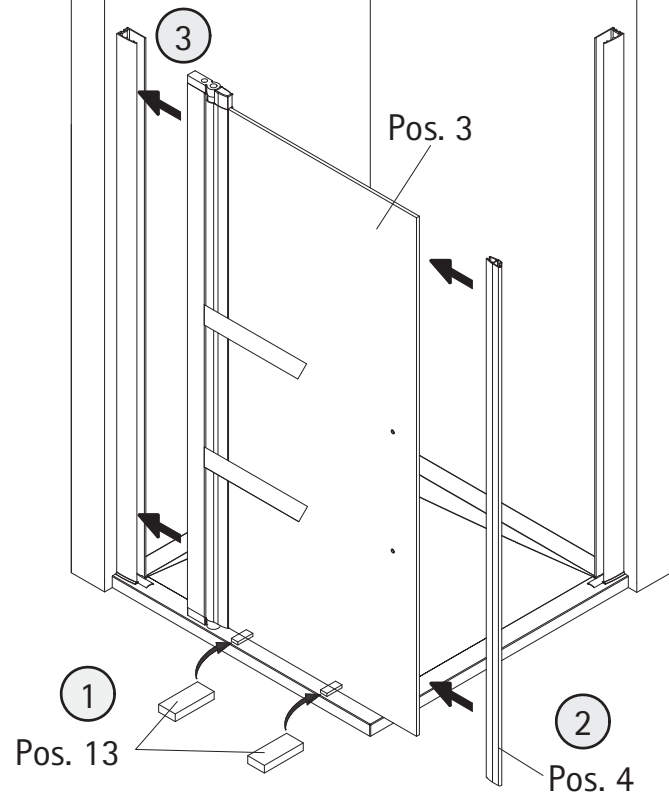
5



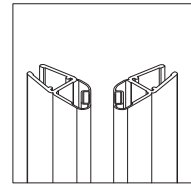
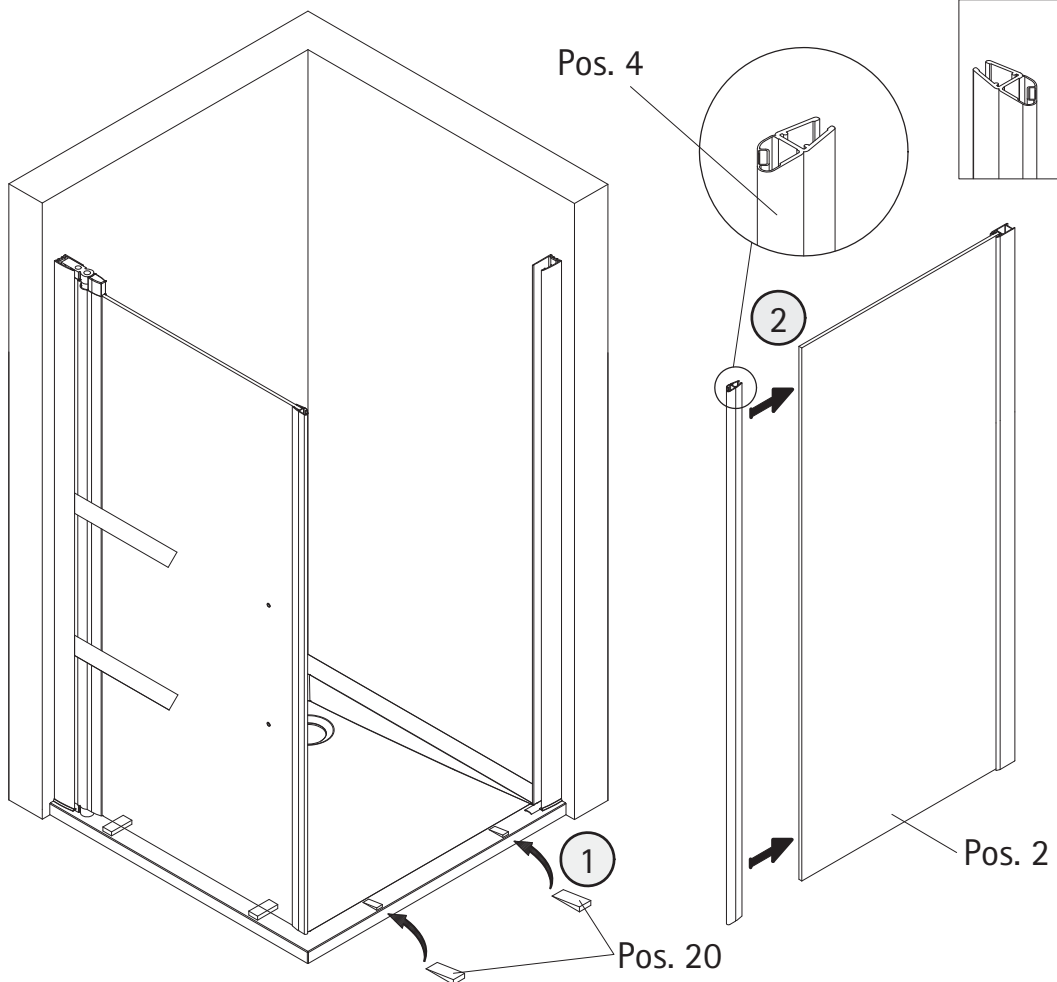
6



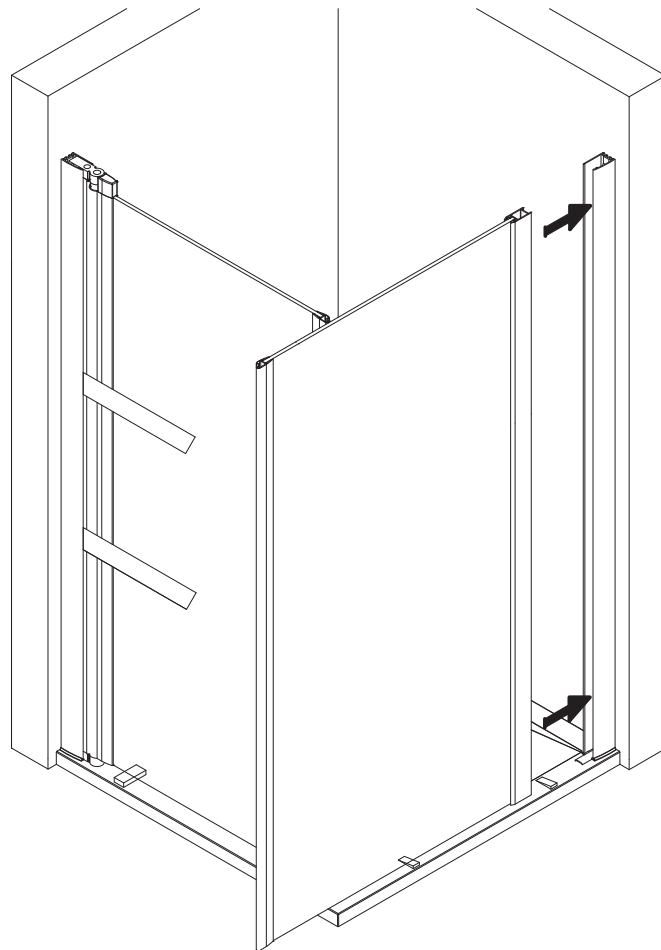
7



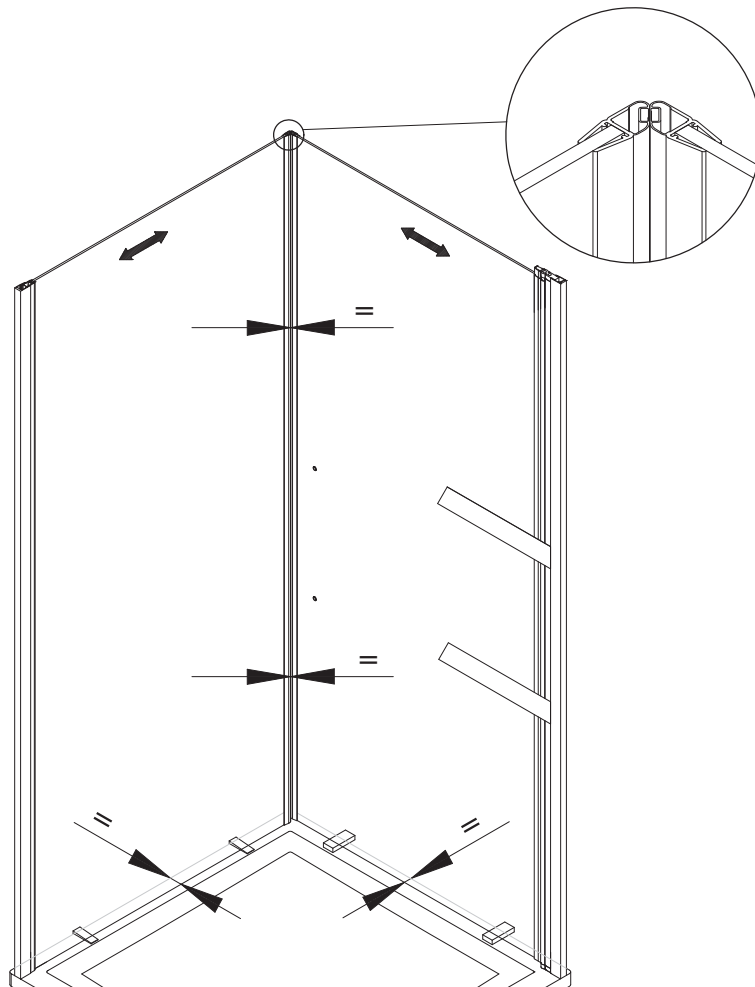
8



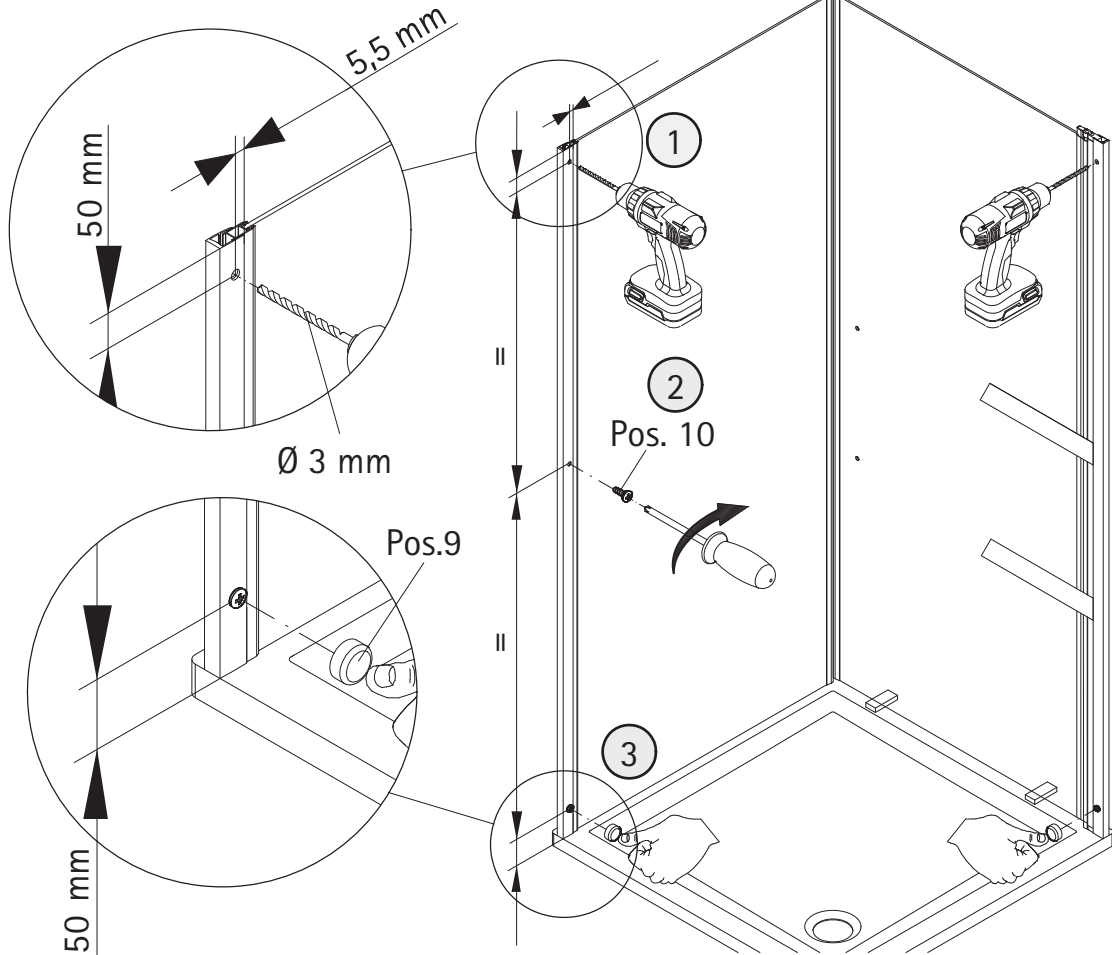
9



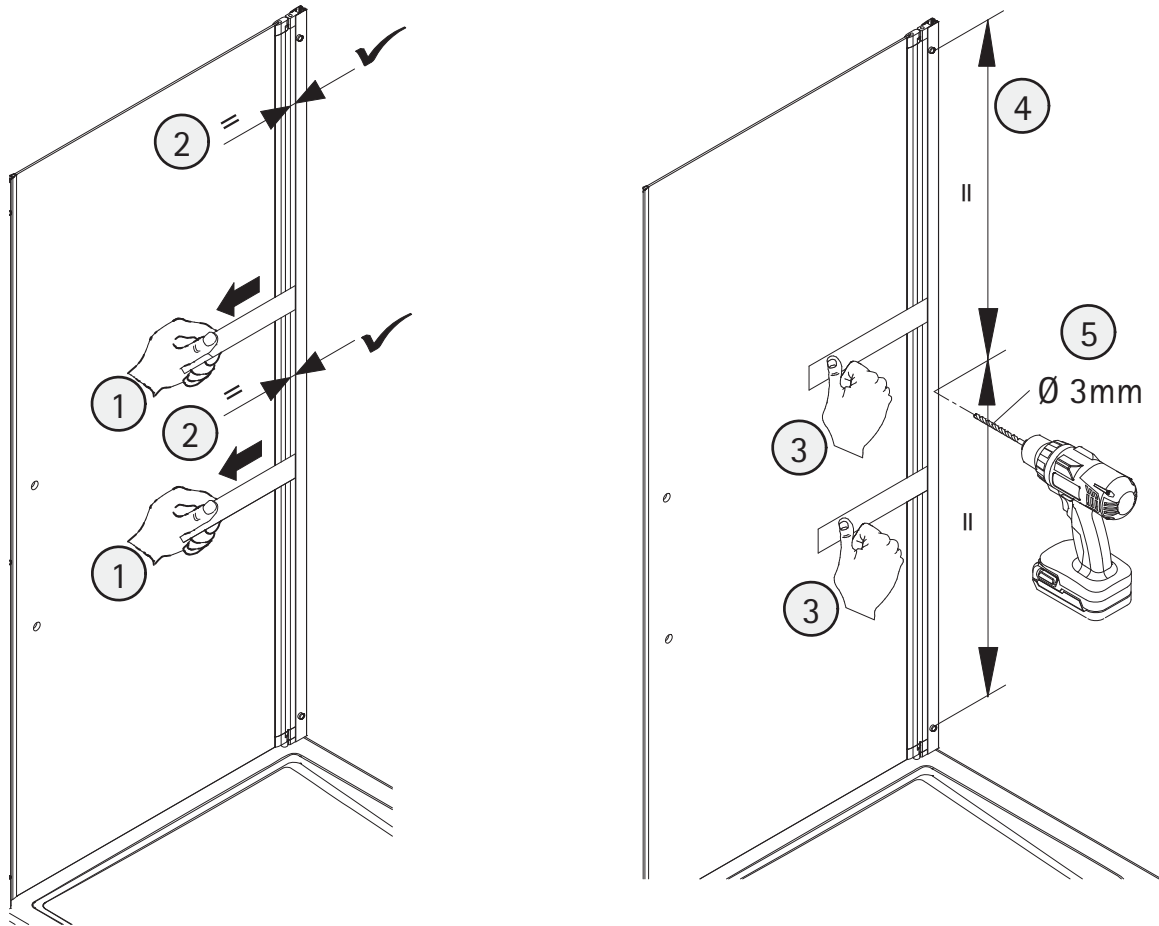
10



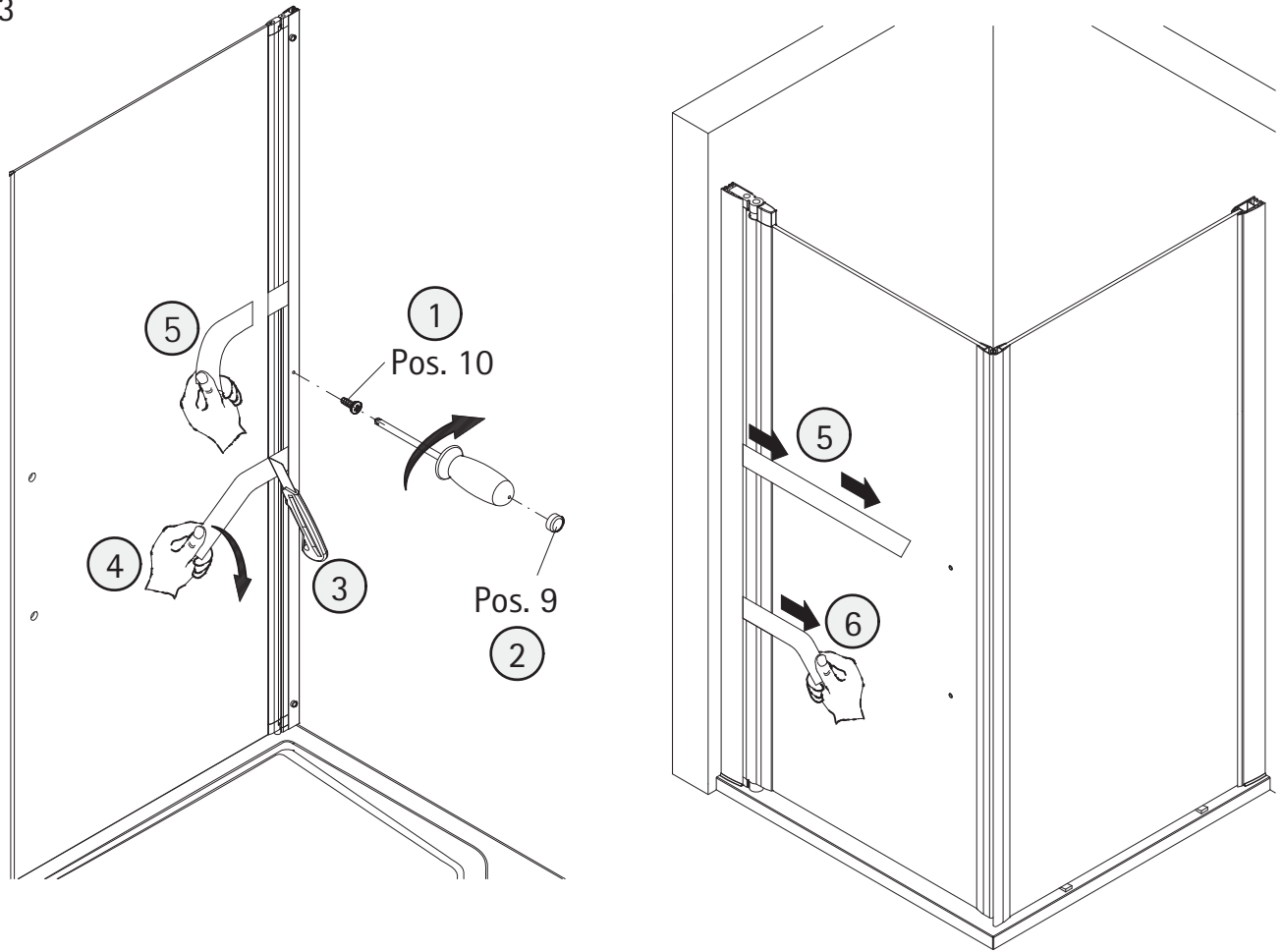
11



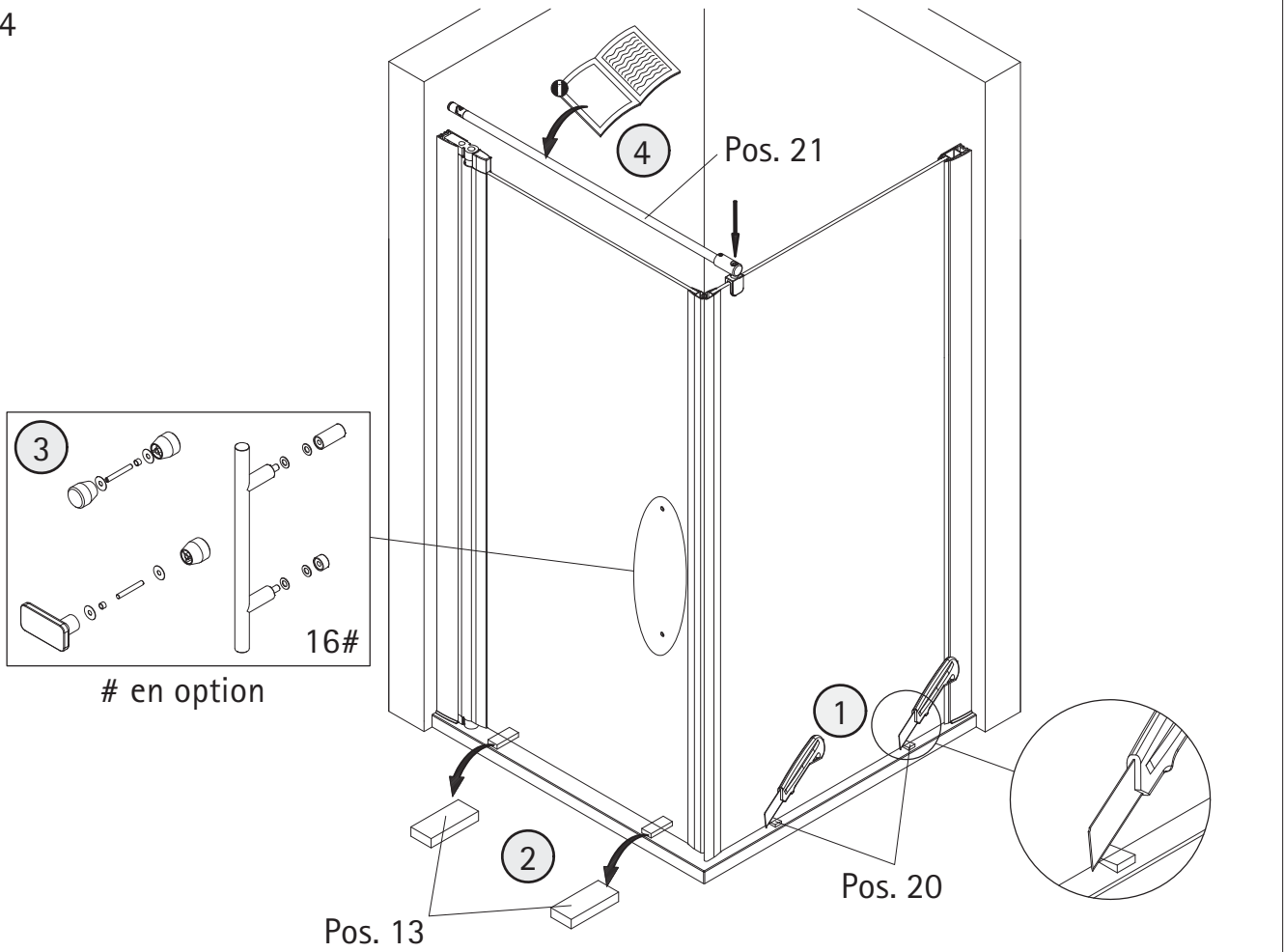
12



13



14

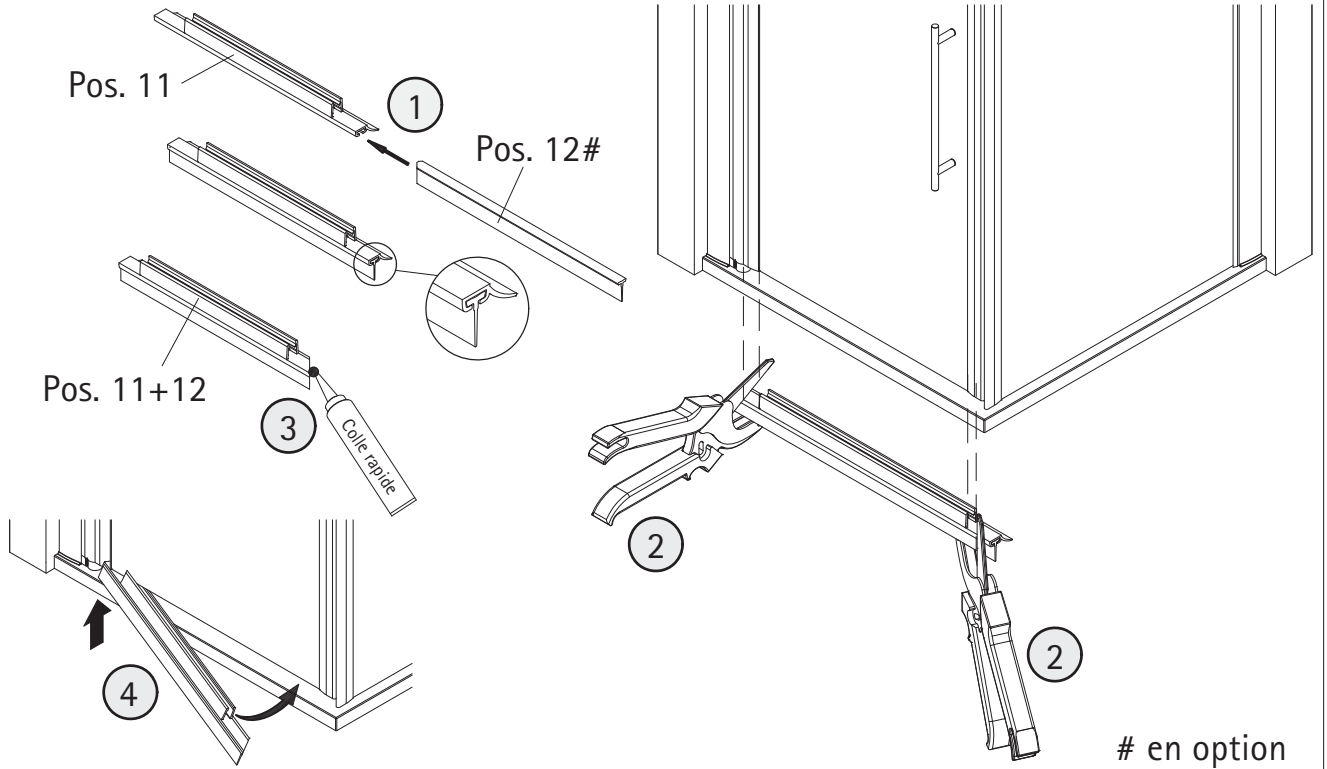
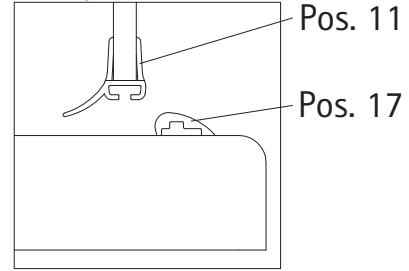
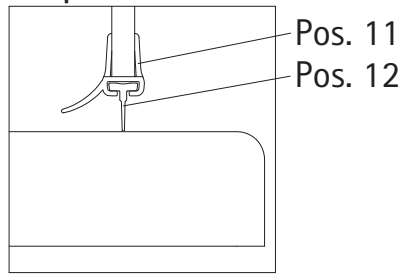


15

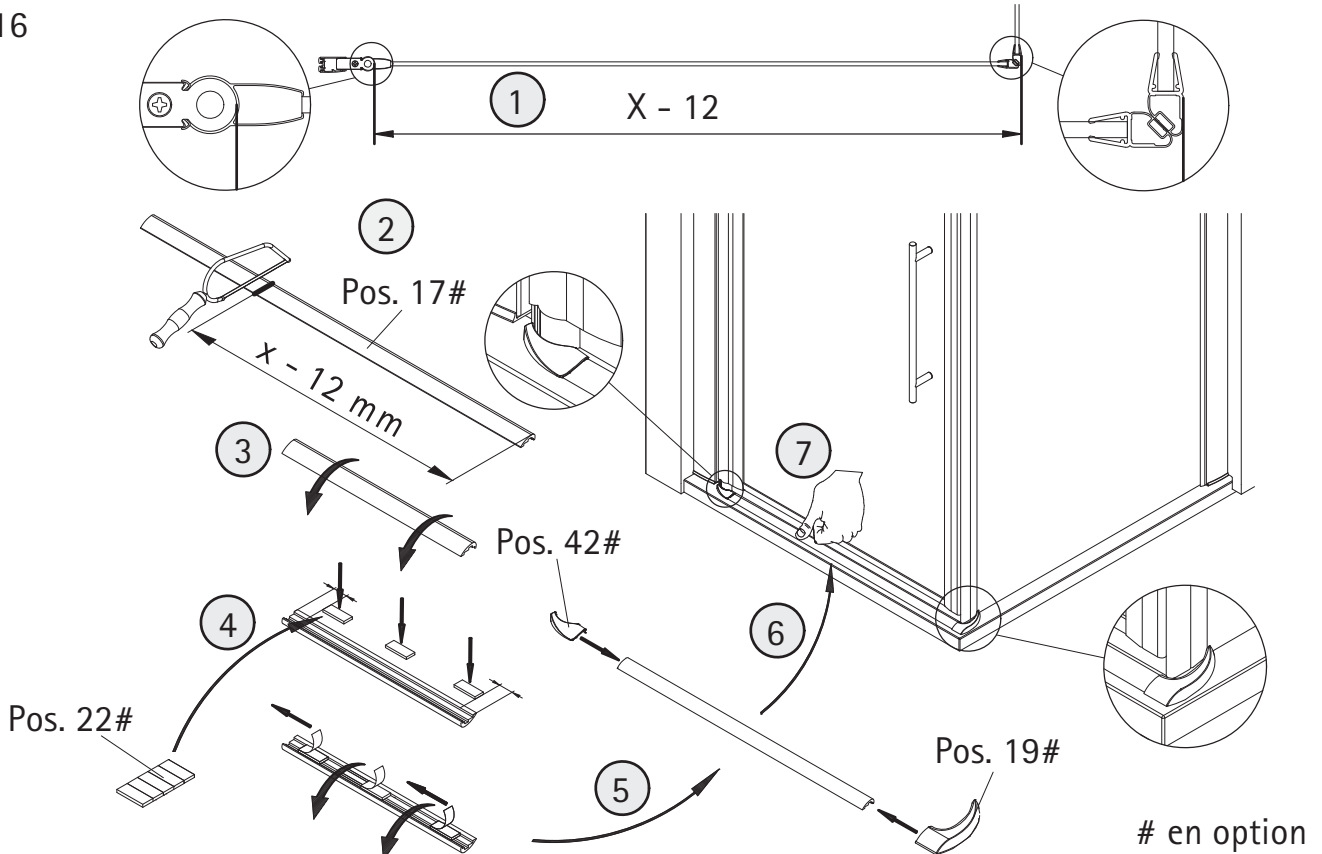
option 1

ou

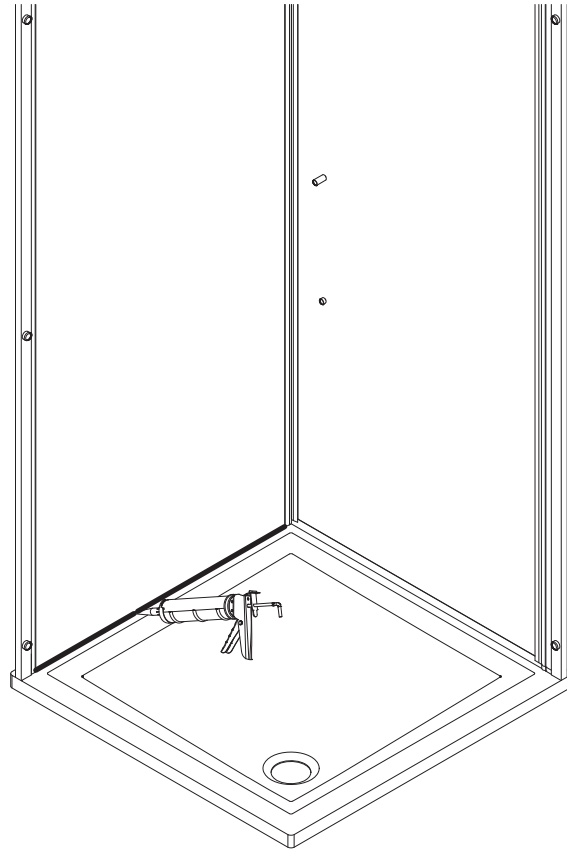
option 2



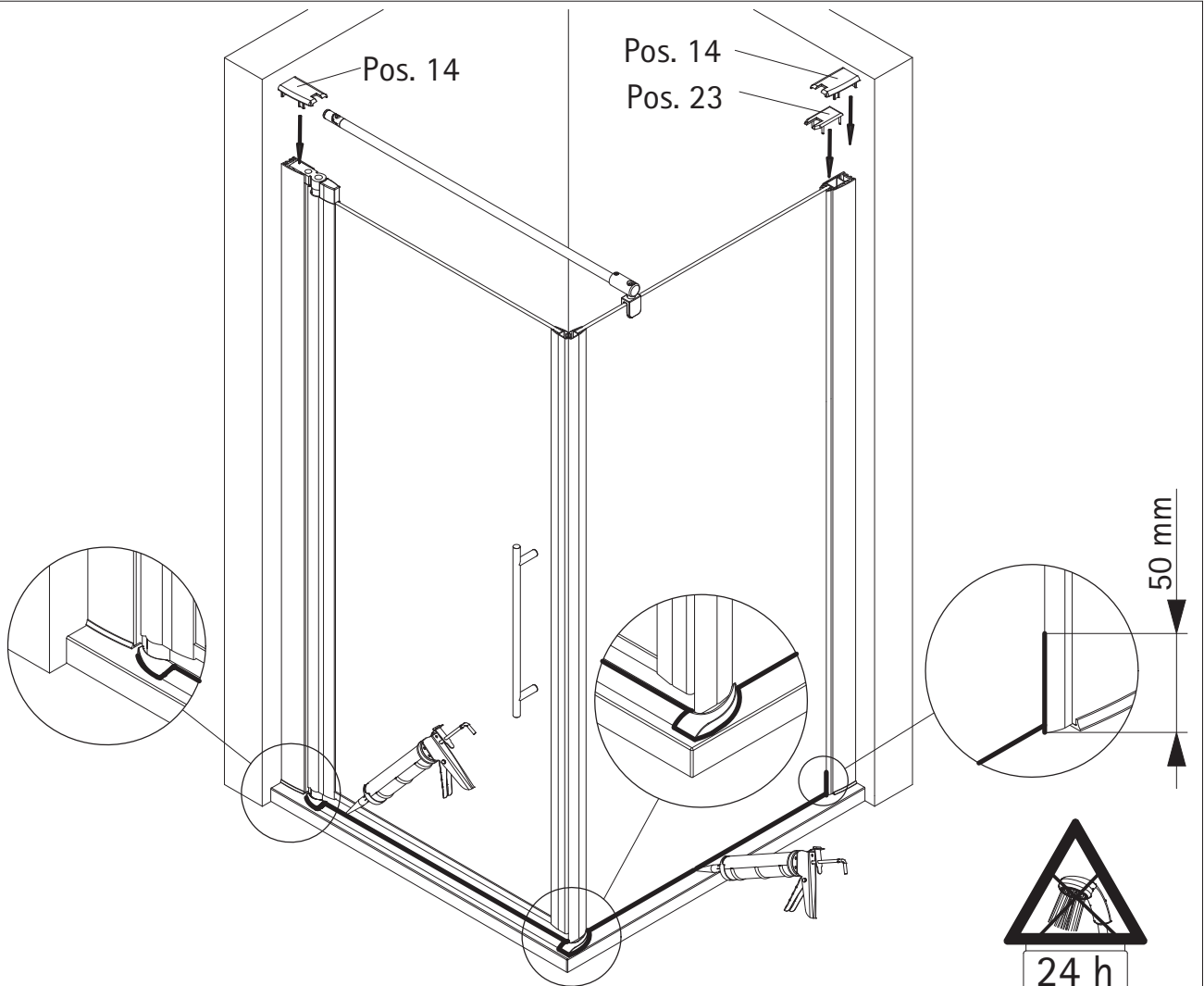
16



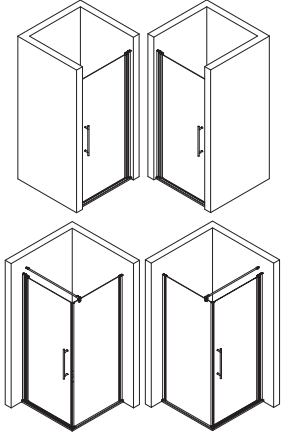
17



18



1739-0



Kontrollbeleg Control Receipt

Prüfnummer / Inspection number



Duschservice
Zum Hohlen Morgen 22
59939 Olsberg
Deutschland / Germany / Allemagne / Duitsland



Ersatzteilbestellung/



Fax 02962 / 972-4260

Allgemeine technische Probleme:



Telefon 02962 / 972-40

E-mail:



ersatzteile@duschservice.de