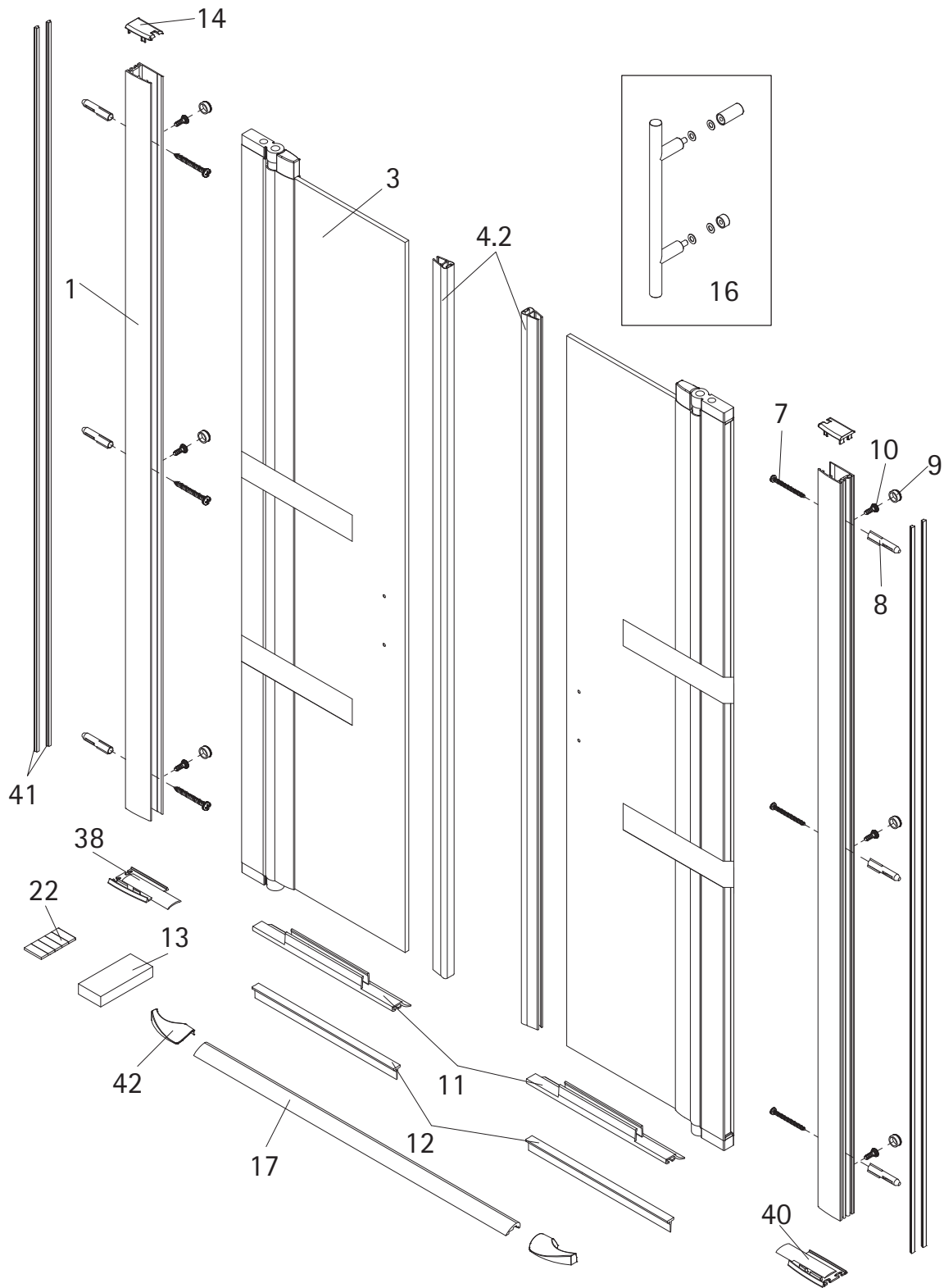
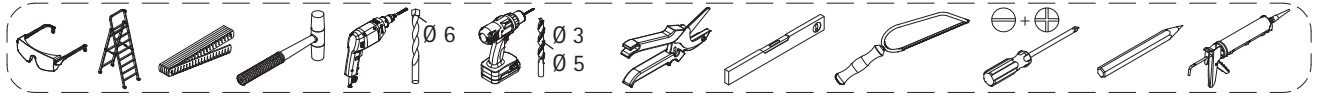
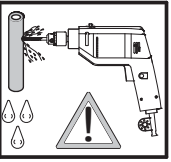
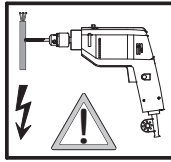
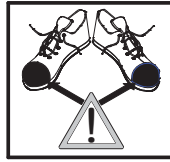
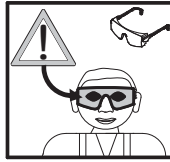
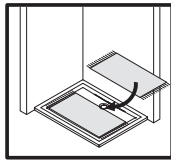
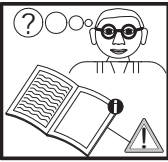


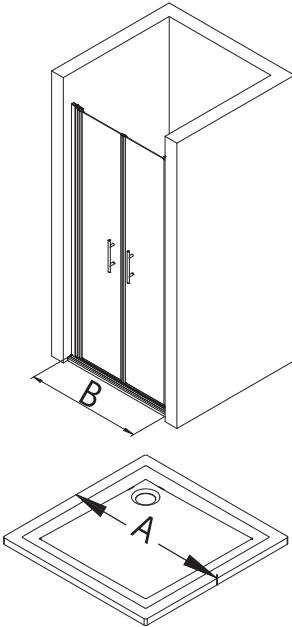
1743-0



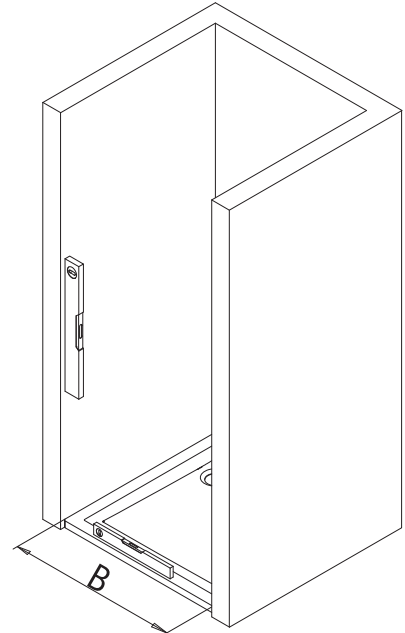
Pos.	Description	N° pièce détachée	Pos.	Description	N° pièce détachée
1	2 x profilé mural de fixation	E 32230 pièce	14*	2 x capuchon (Pos. 1)	
3	2 x porte		16	2 x poignée à tige	E 32140-17 pièce
4.2	2 x profilé porte joint magnetique	E 32056 jeu	17	1 x profilé d'étanchéité (incl. Pos. 42)	E 32050
7*	6 x vis à tête bombée 4,2 x 45 mm		22*	1 x ruban adhésif	
8*	6 x cheville S6		38	1 x joint	
9*	6 x capuchon à vis		40	1 x joint	
10*	6 x vis pour cache 3,5 x 9,5 mm		41	4 x joint de brosse	E 32071 jeu
11	2 x profilé hydrofuge (inkl. Pos. 12)	E 32058 jeu	42	2 x cache	
12	2 x joint à glisser	E 32067 pièce		* kit de vis et capuchons	E 32200
13*	2 x cales de montage	E 32201 pièce		# en option	



1

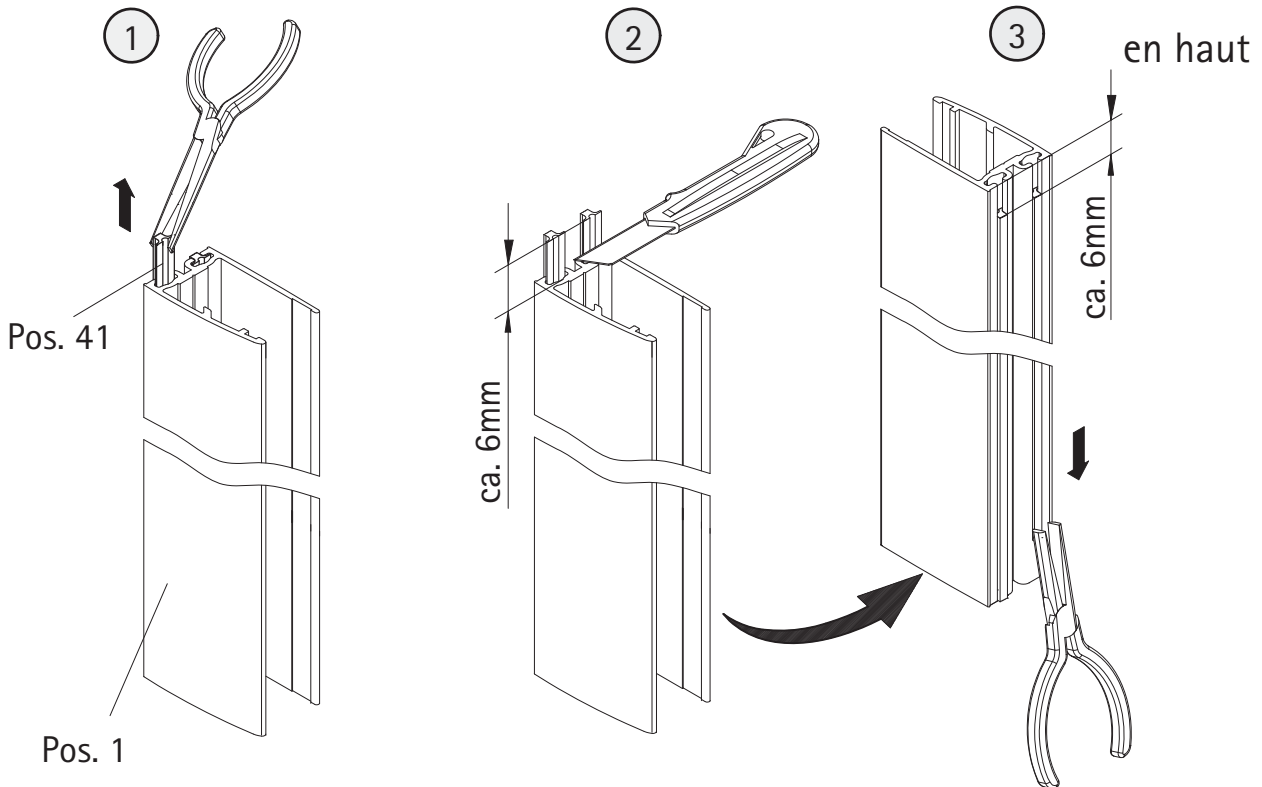


A	B
700 mm	670 - 706 mm
800 mm	770 - 806 mm
900 mm	870 - 906 mm

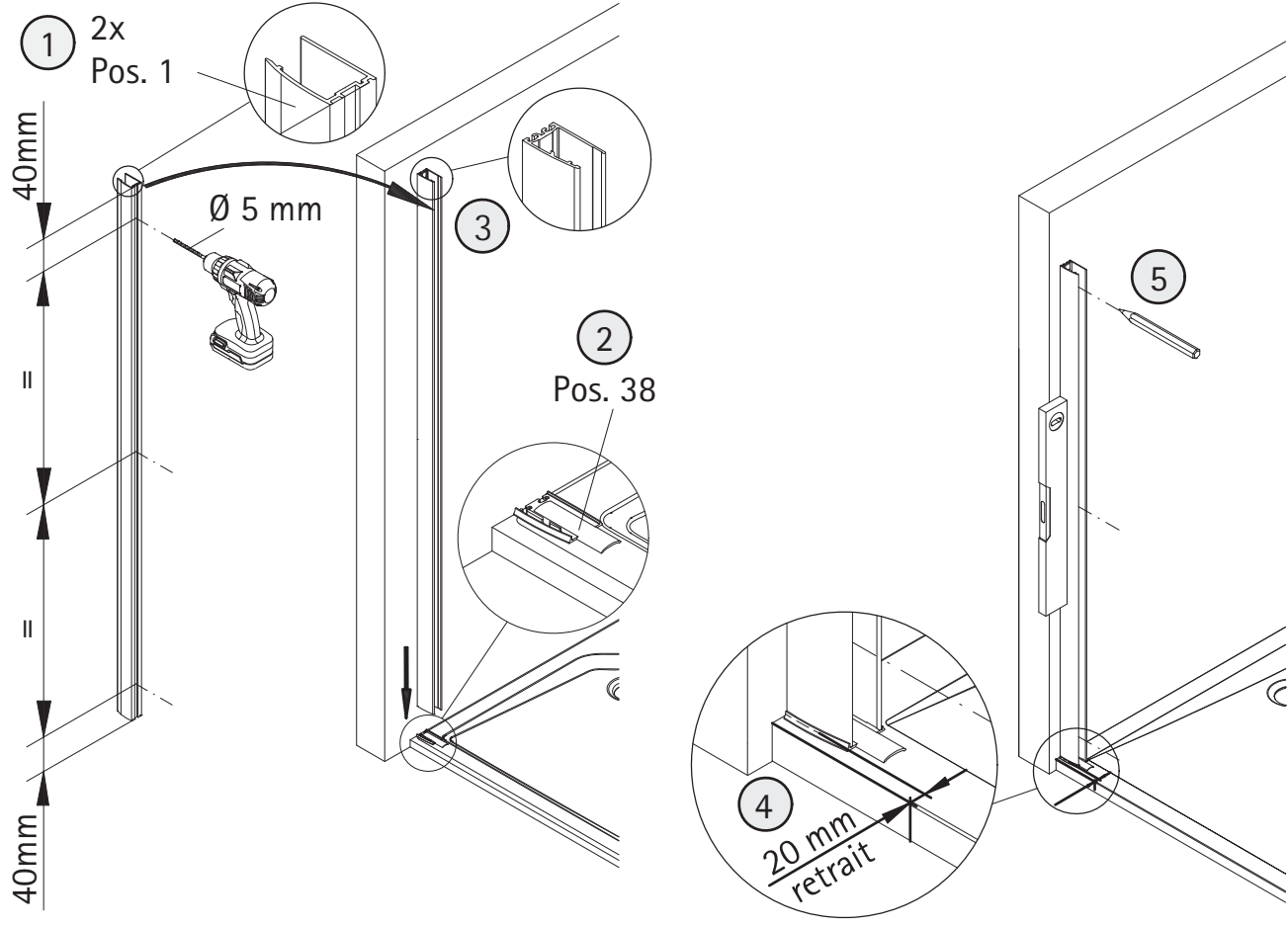


2

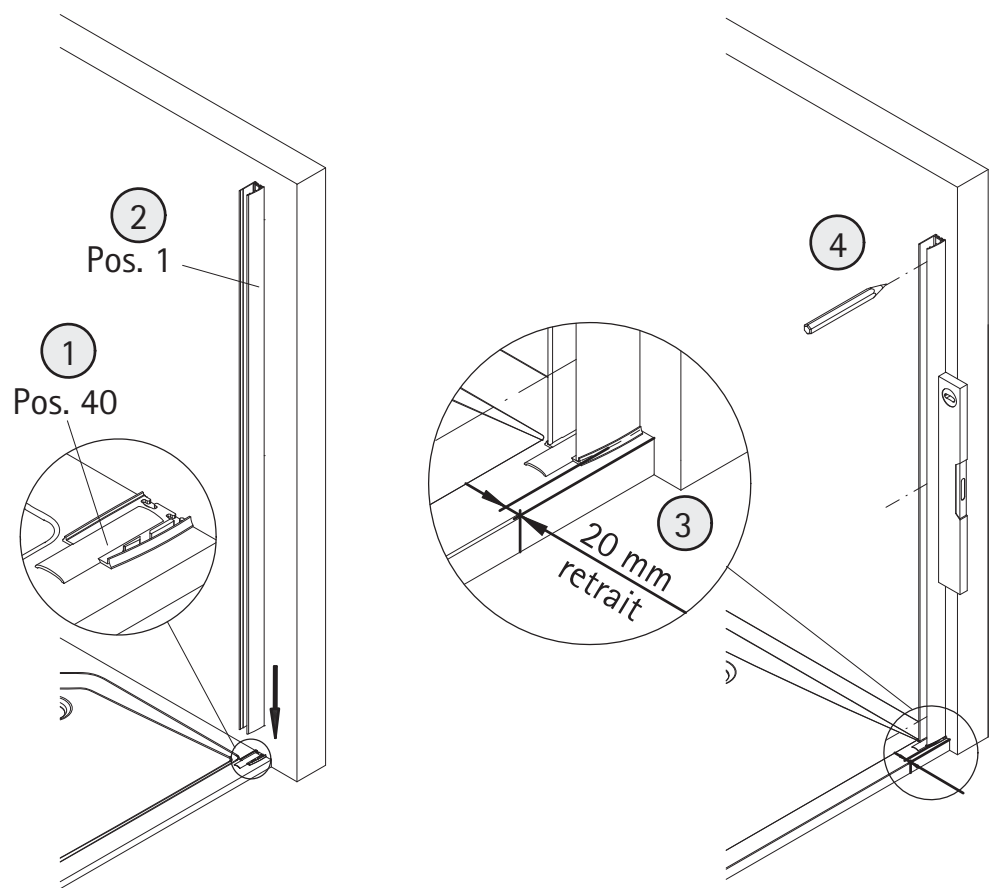
D'abord tirez le joint de brosse vers le haut pour env. 6mm.
Raccourcissez-le et insérez-le de nouveau.
Il devrait créer un espace libre au-dessus pour pouvoir fixer le cache facilement.

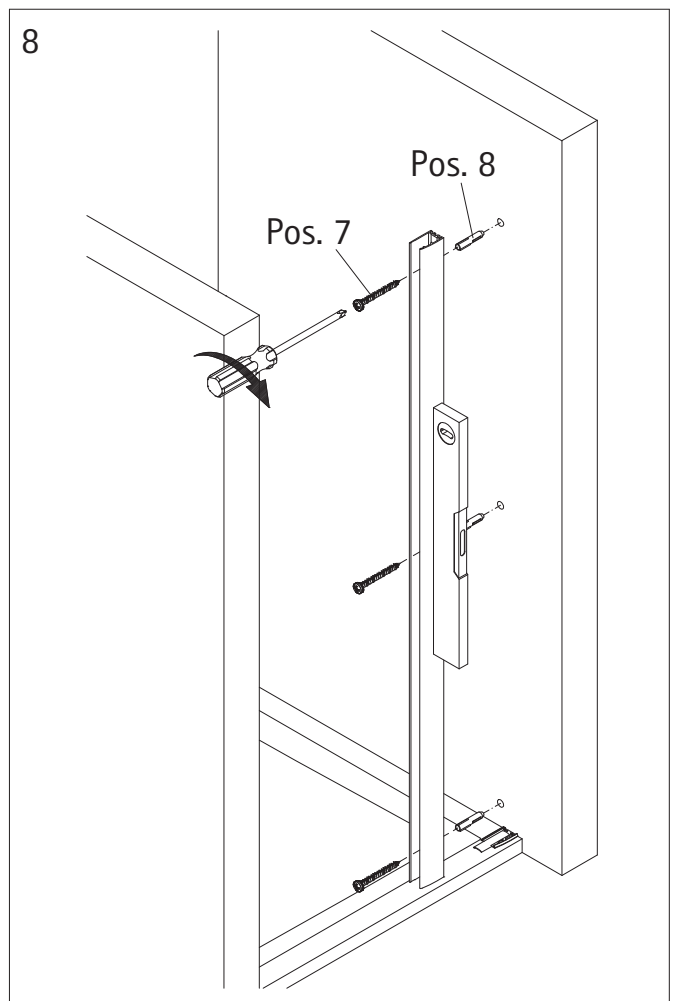
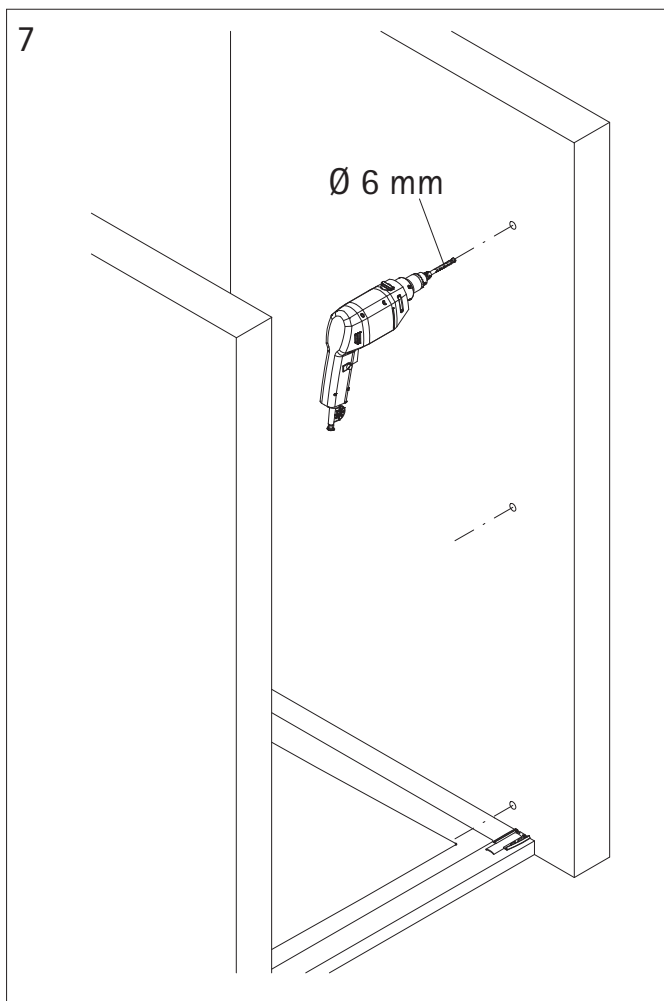
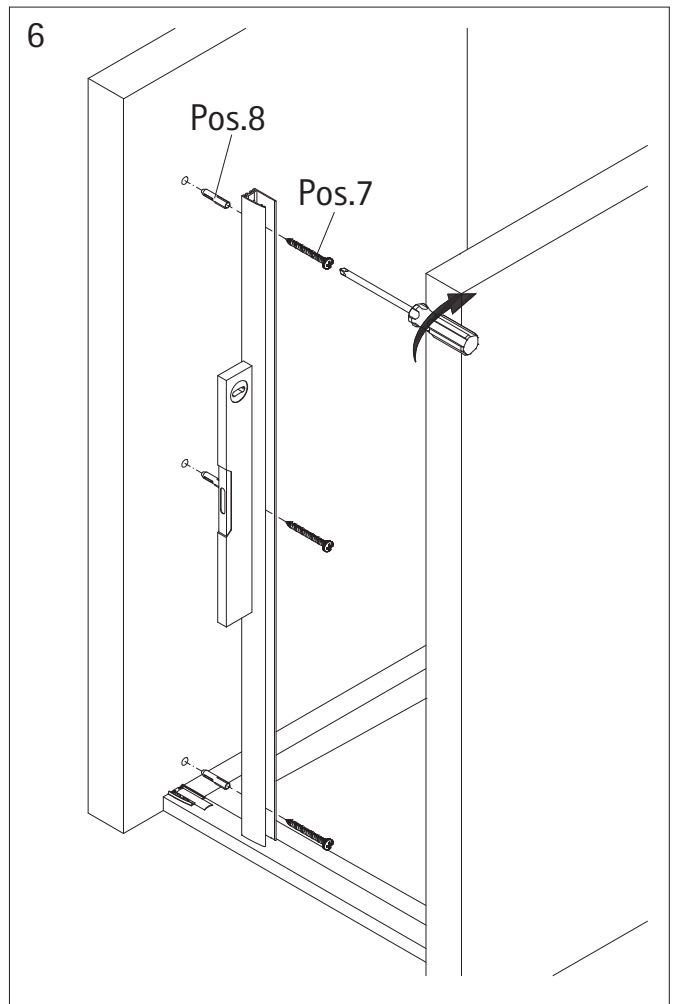
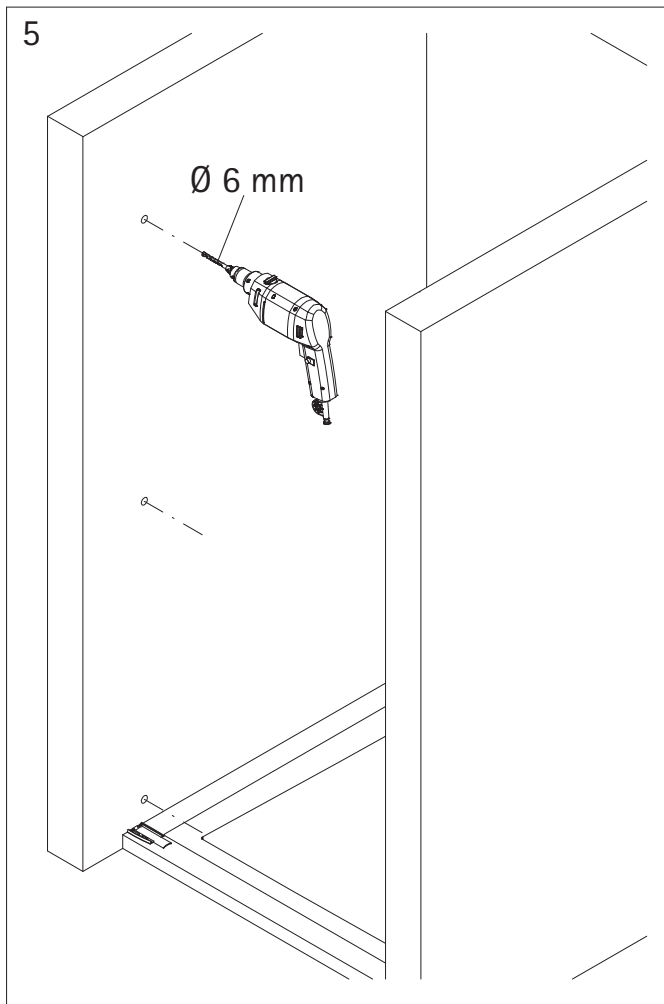


3

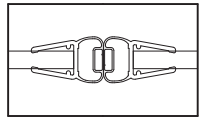
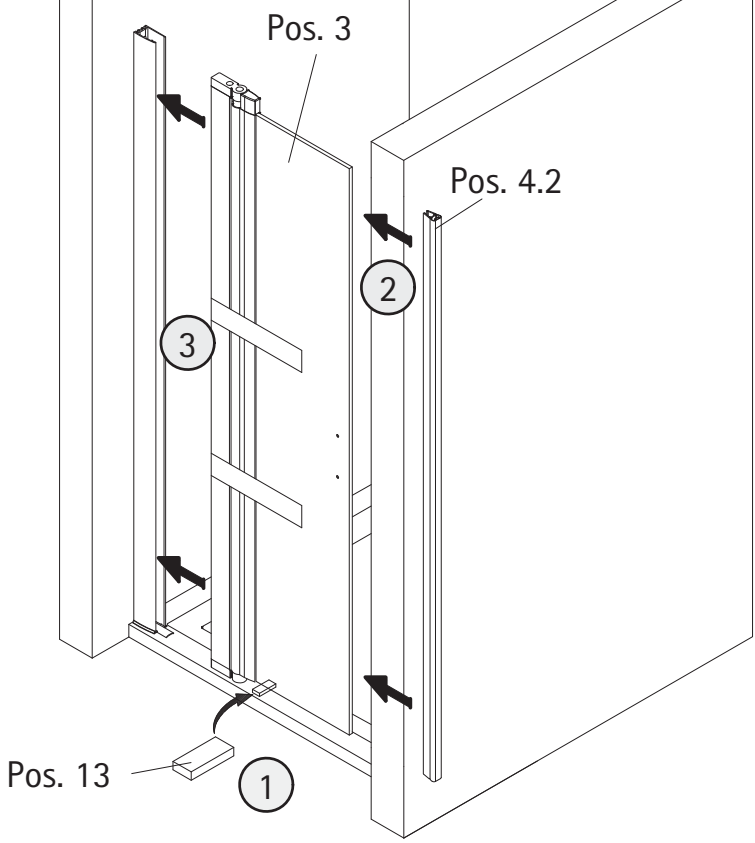


4

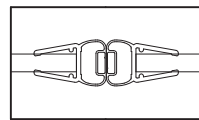
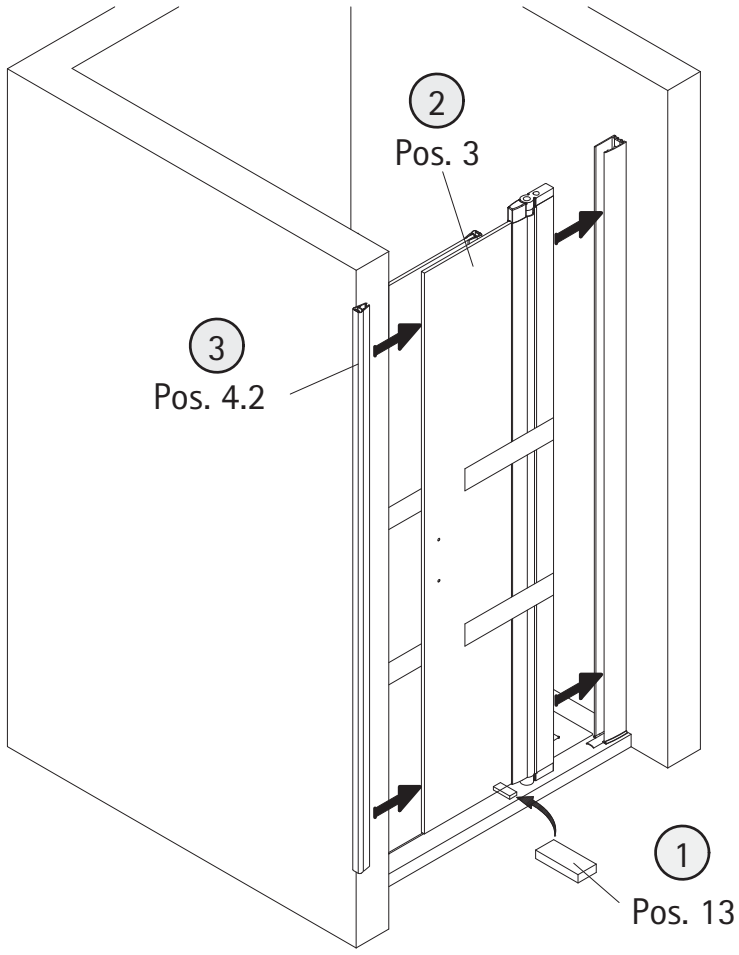




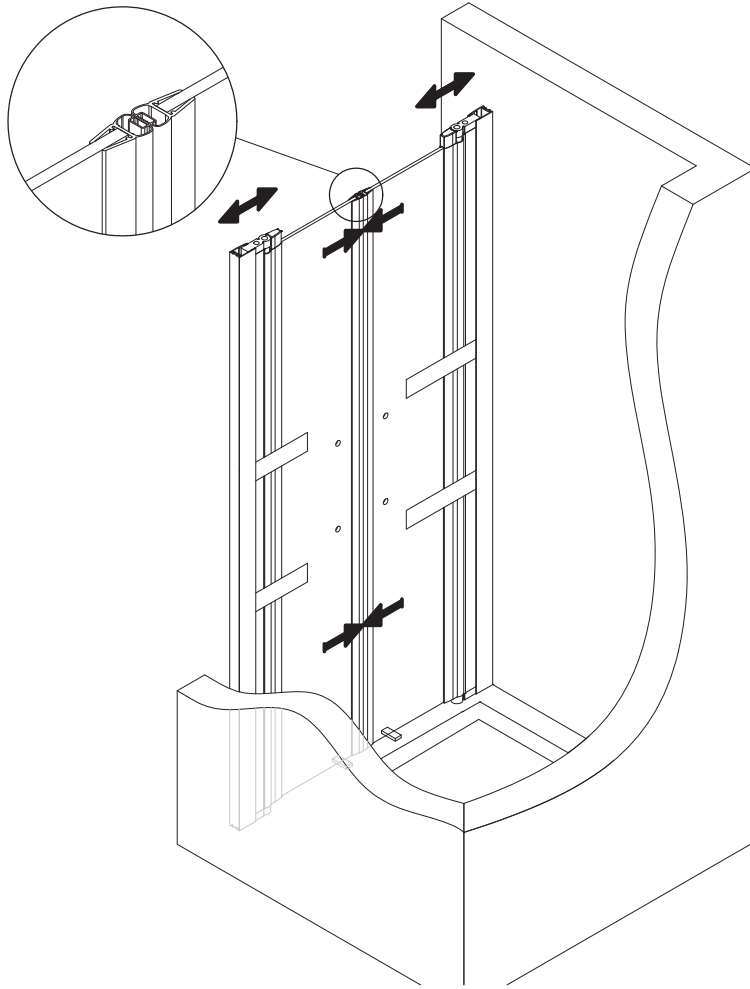
9



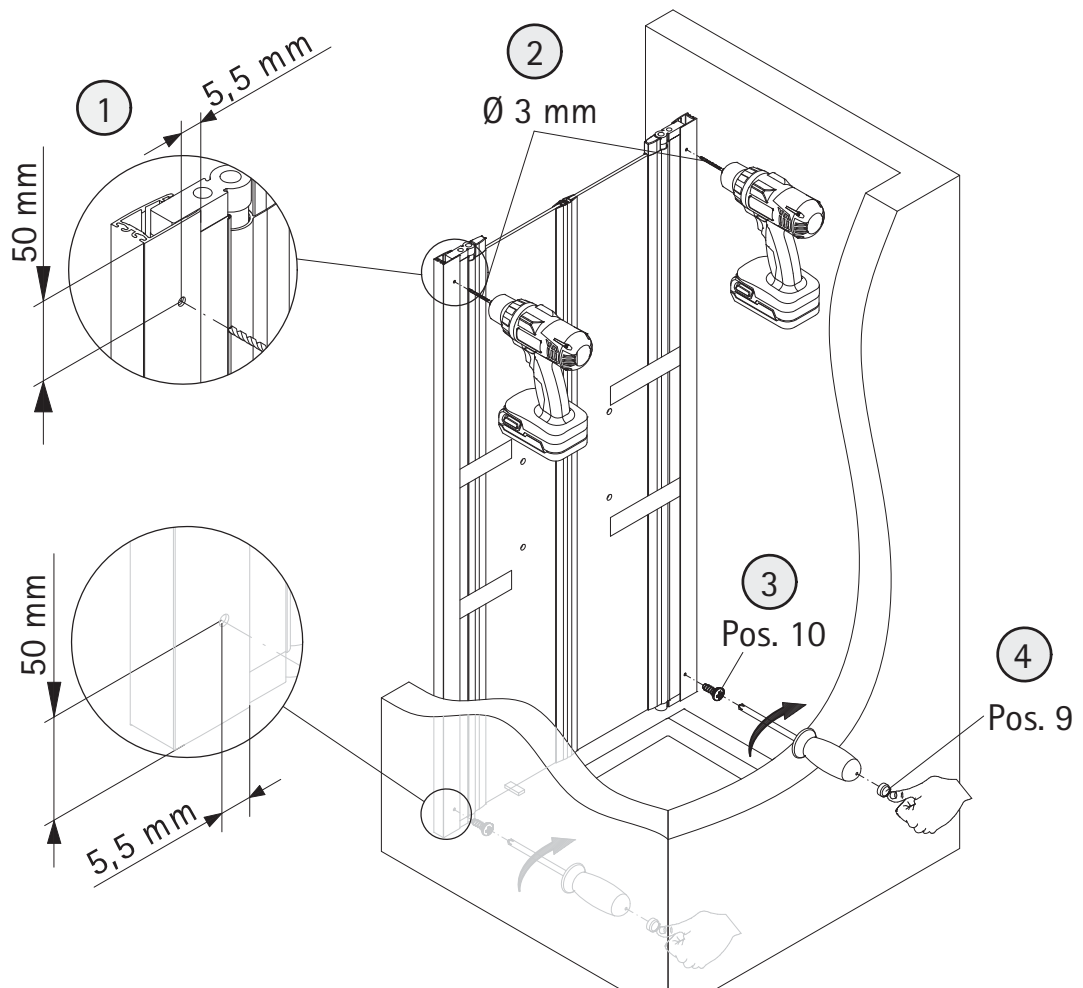
10



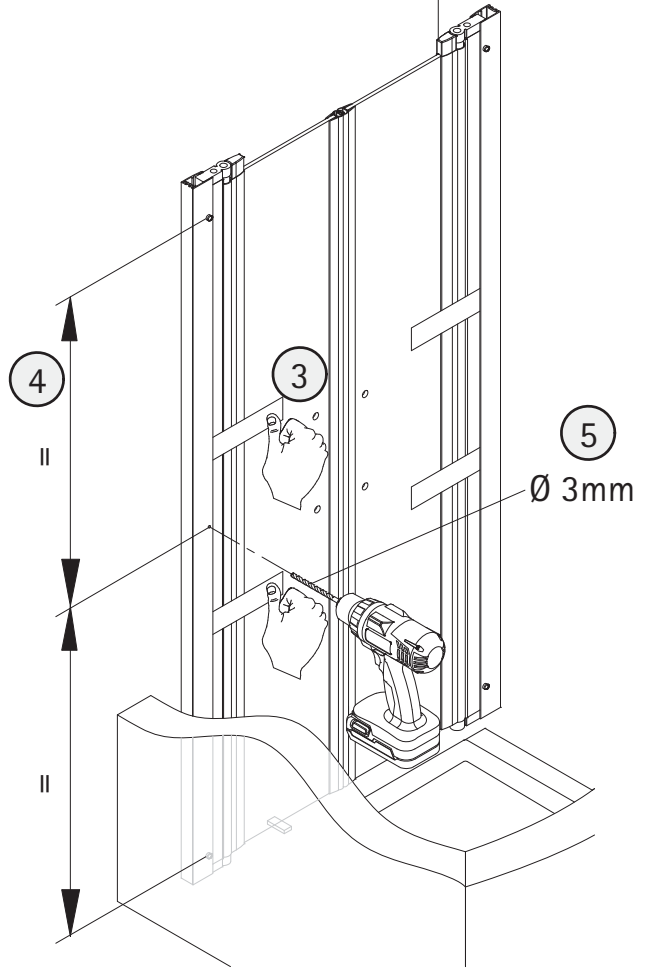
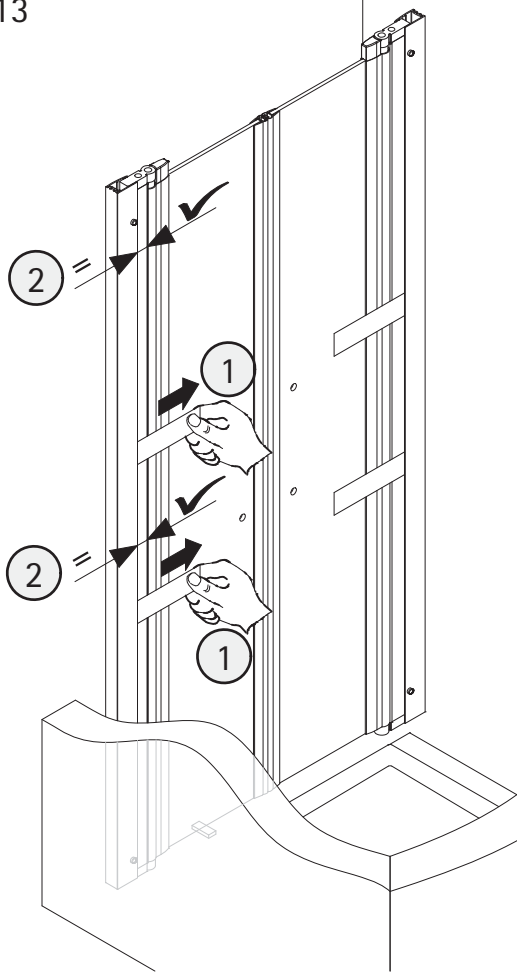
11



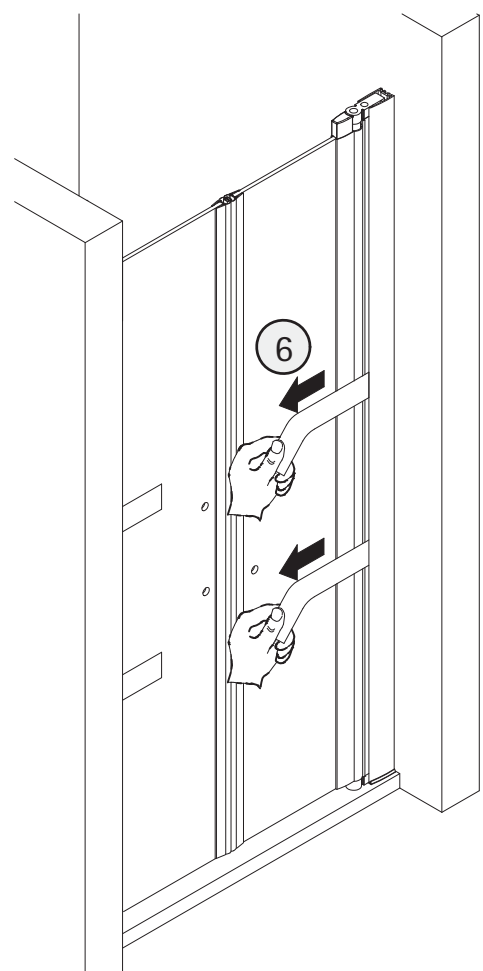
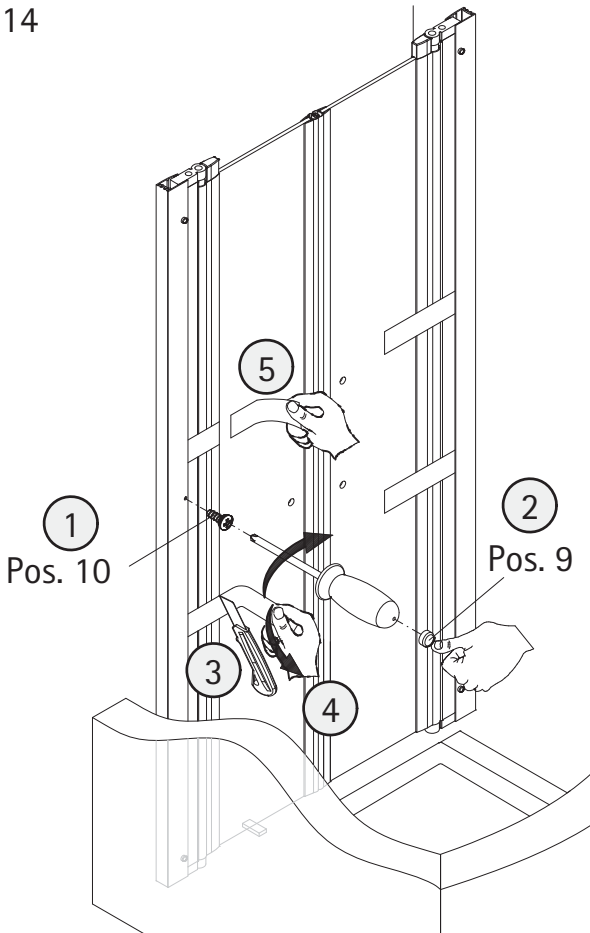
12



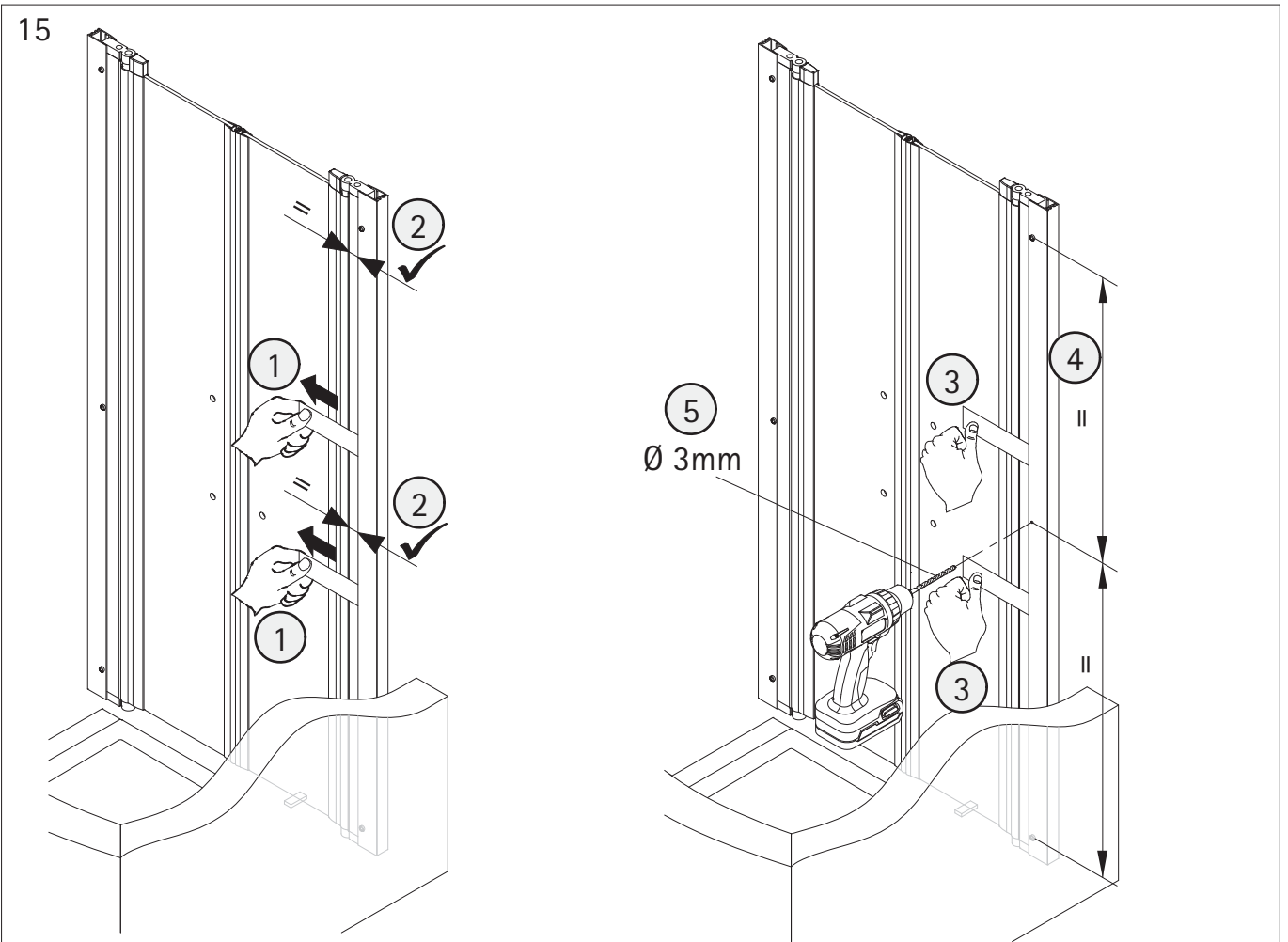
13



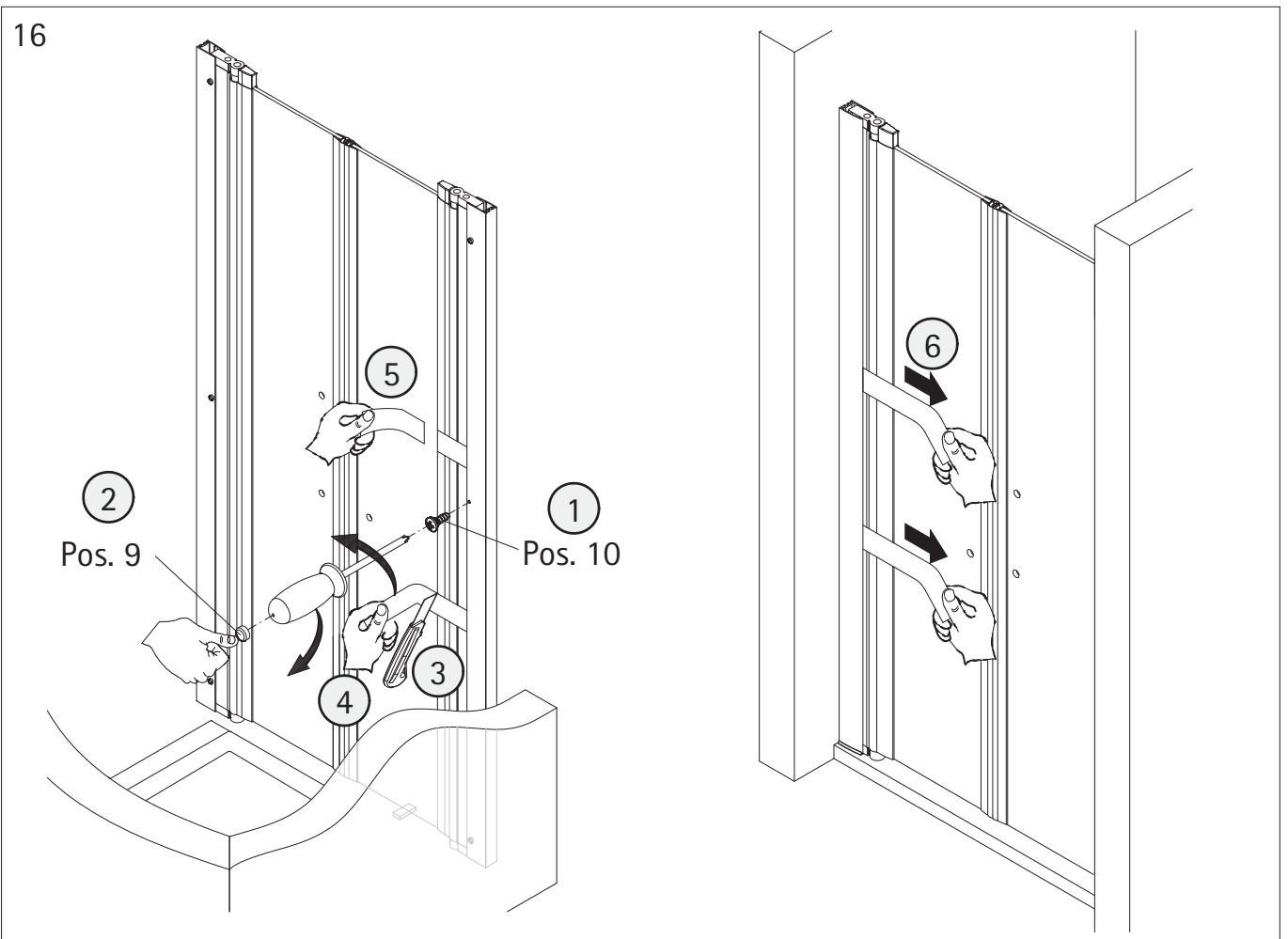
14



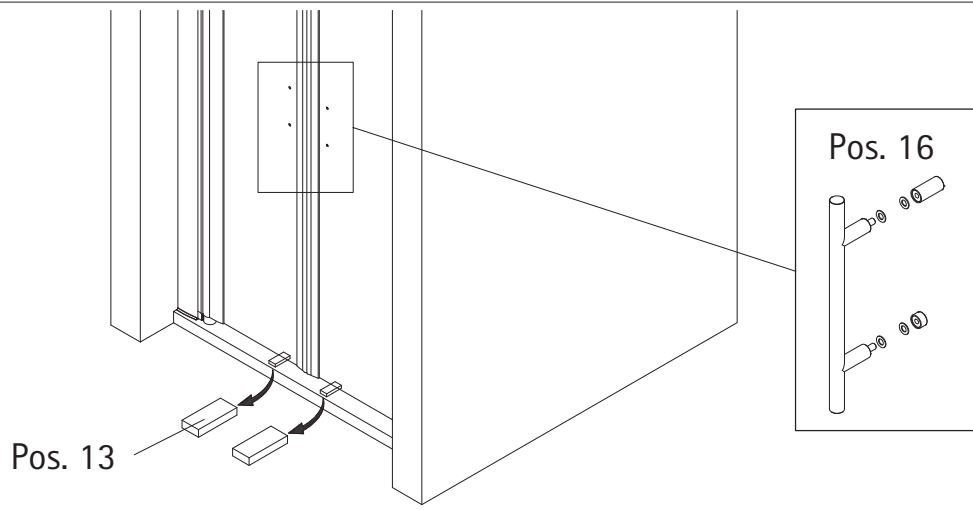
15



16



17

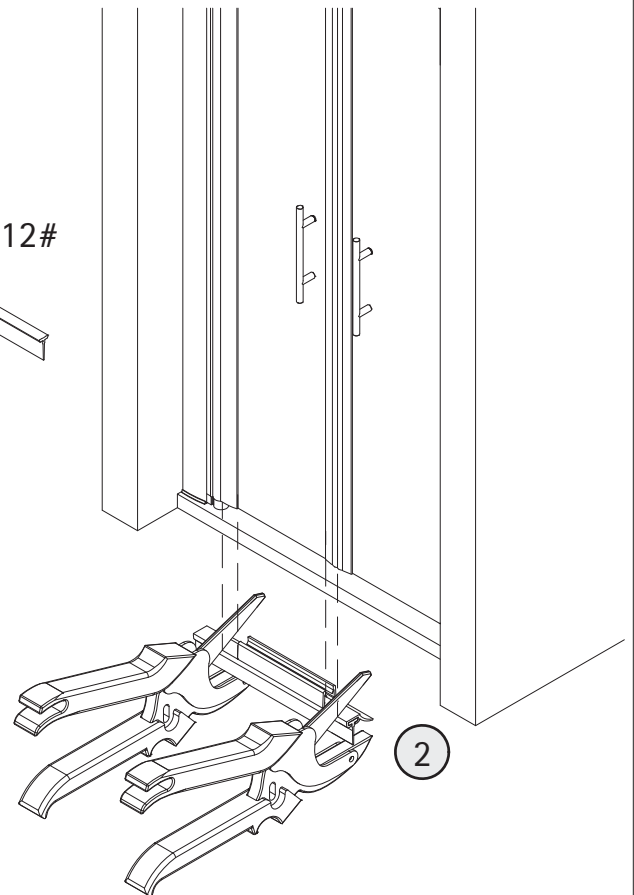
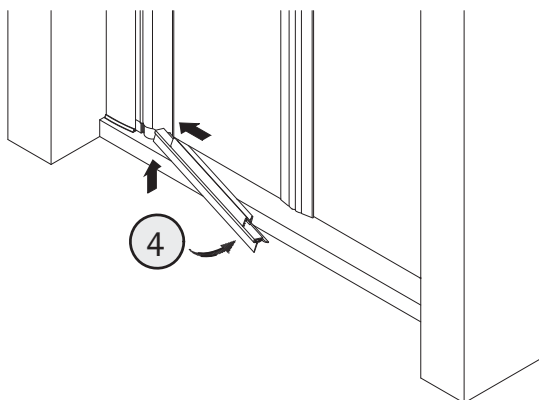
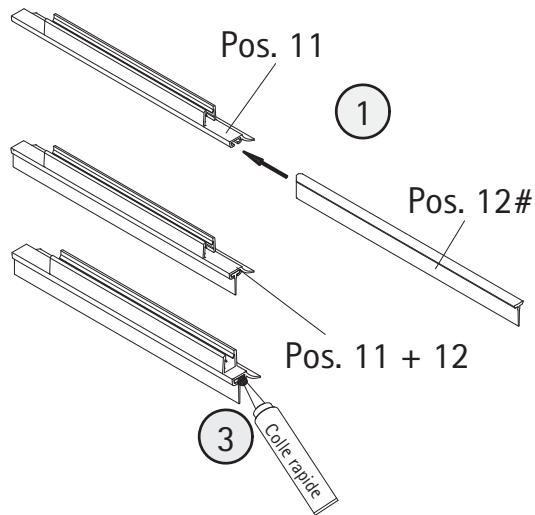
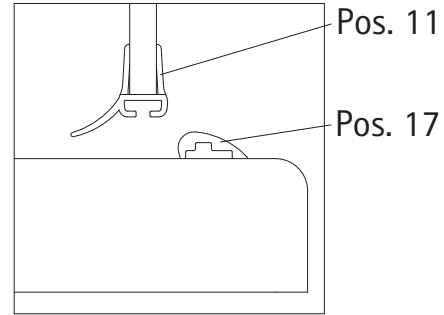
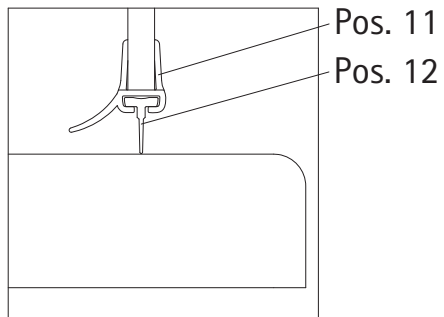


18

option 1

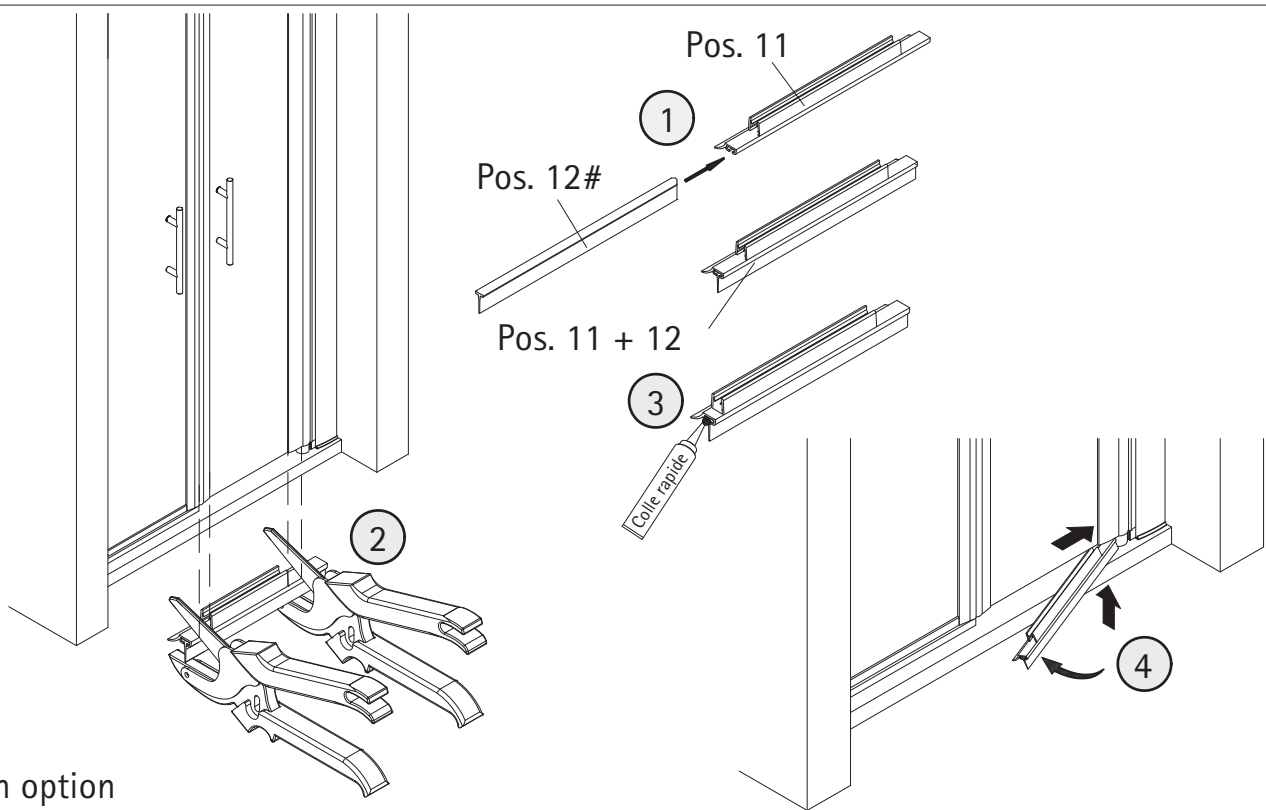
ou

option 2

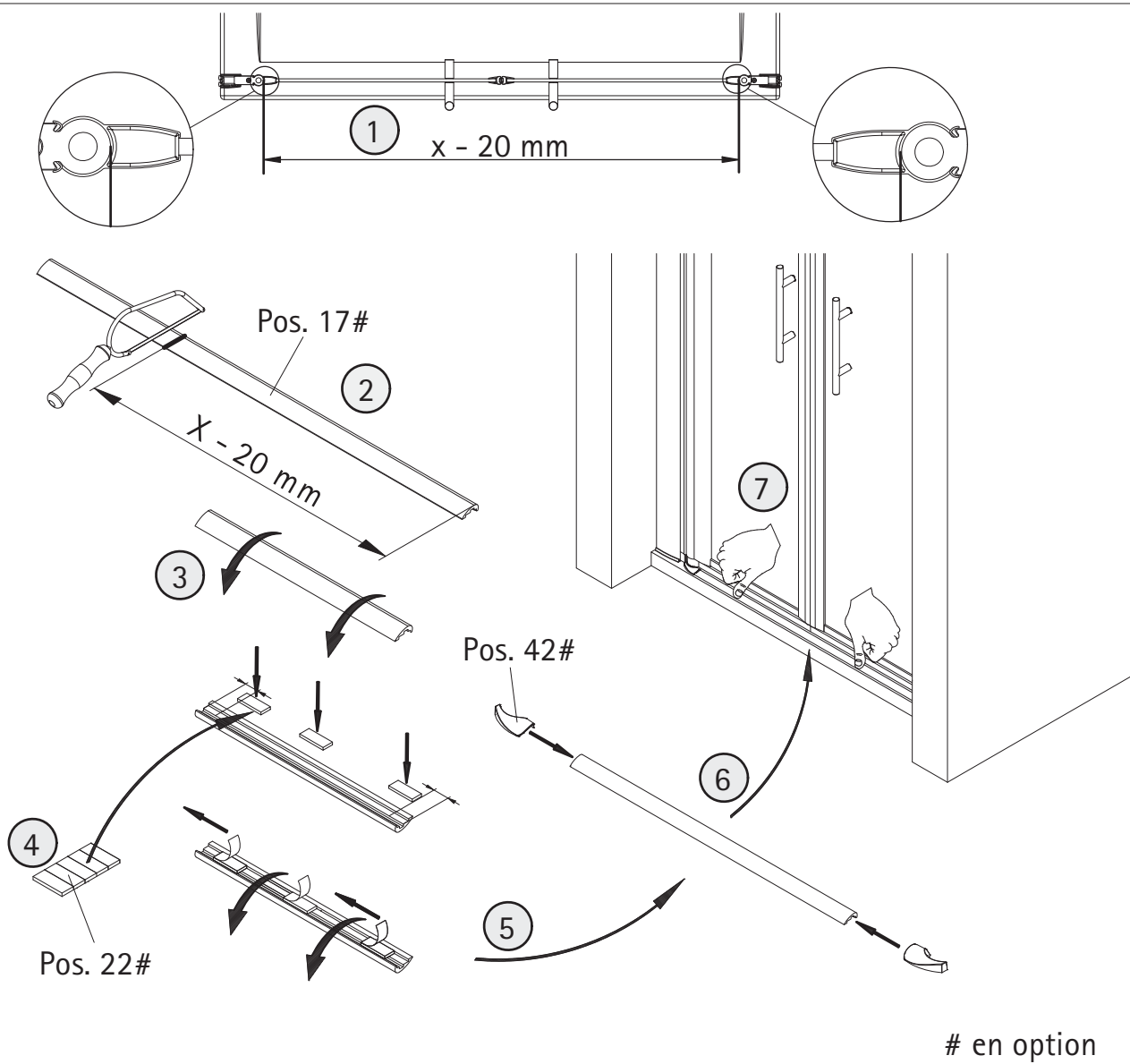


en option

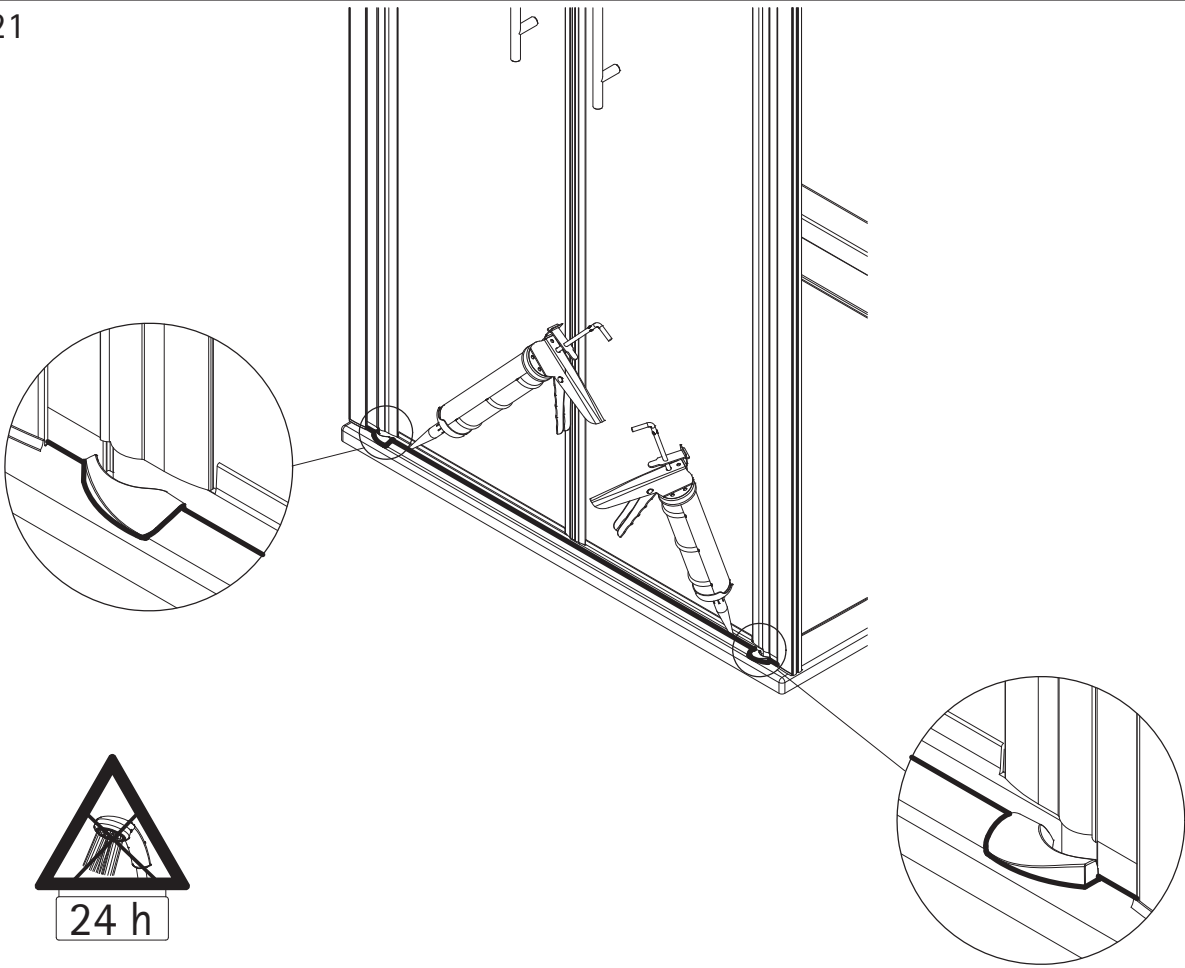
19



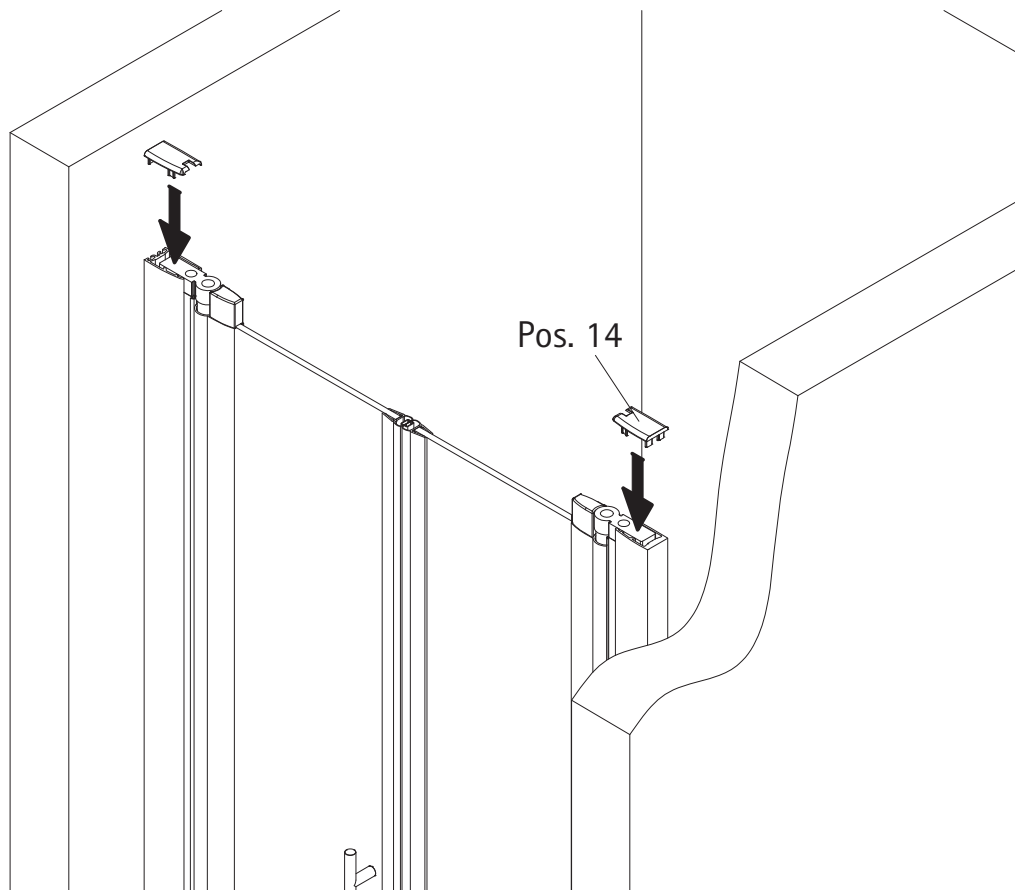
20

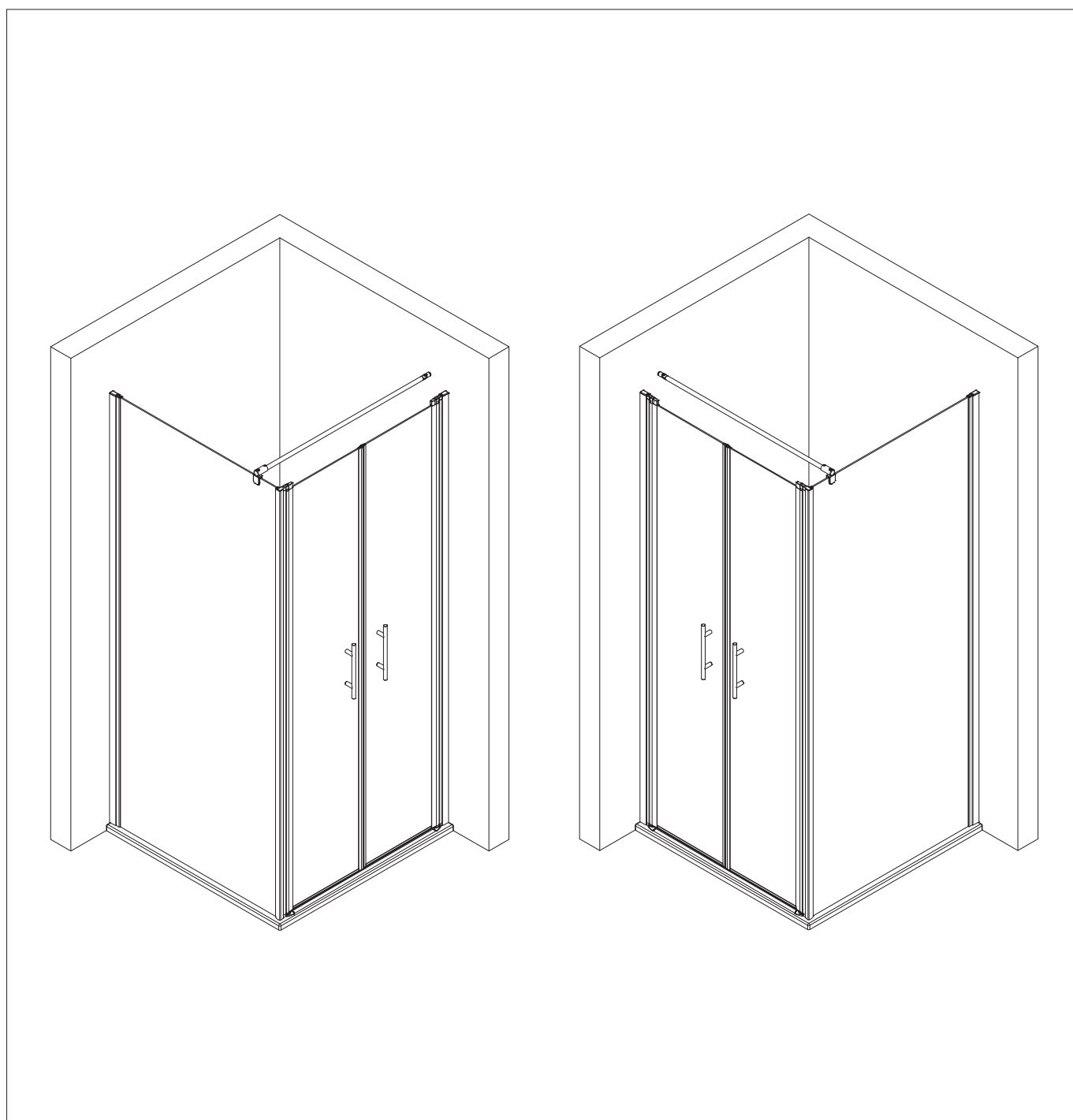


21

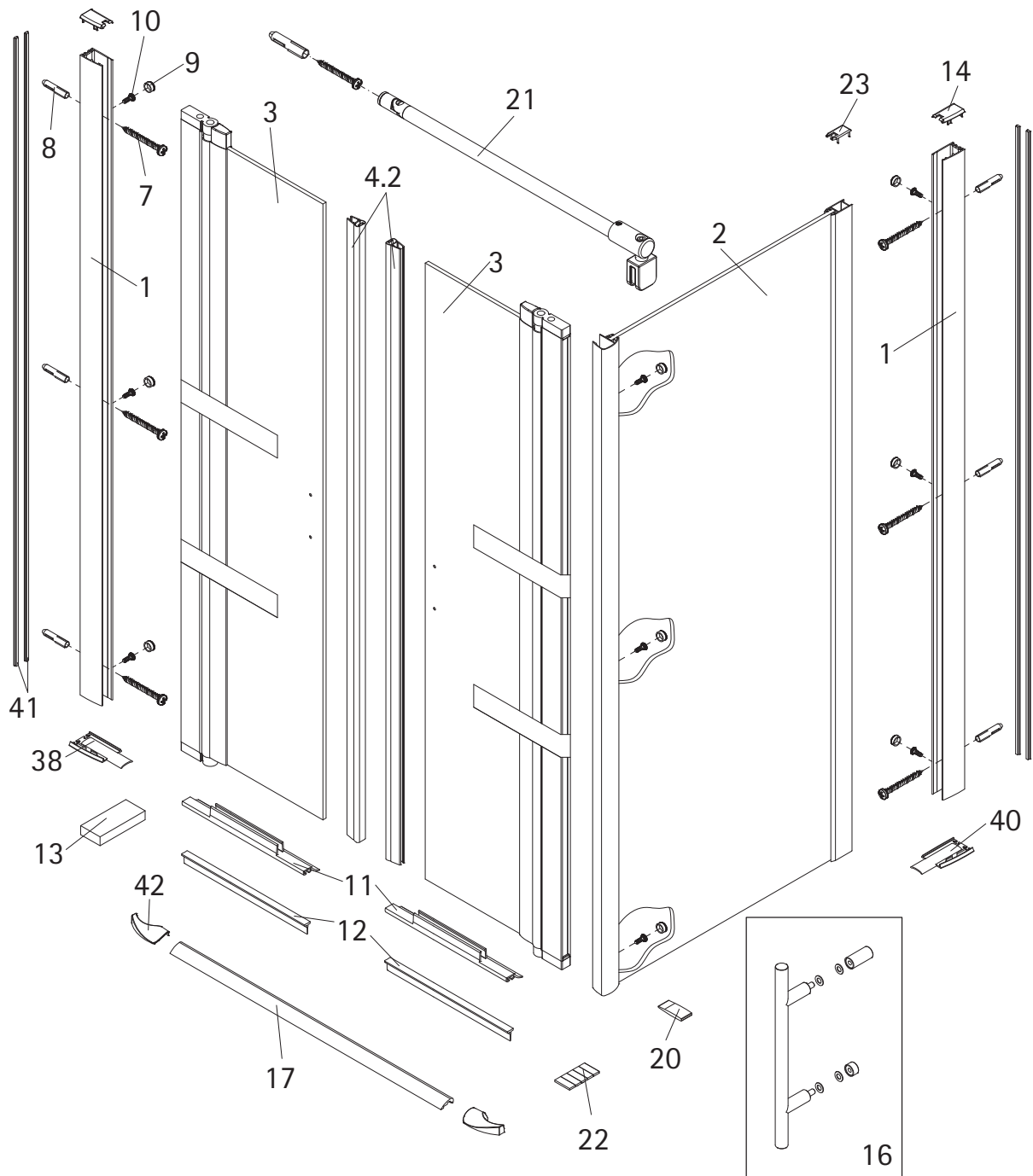


22

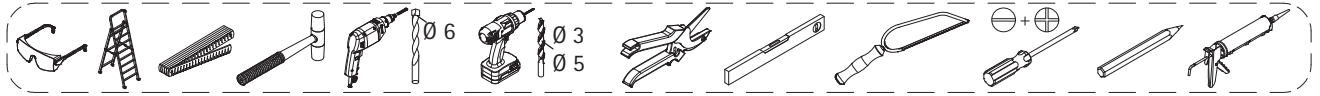
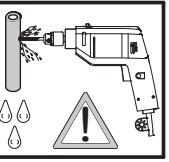
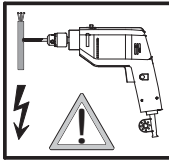
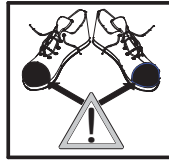
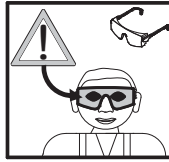
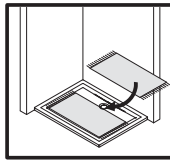
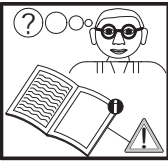




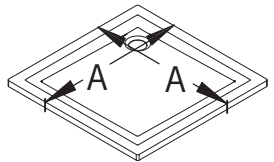
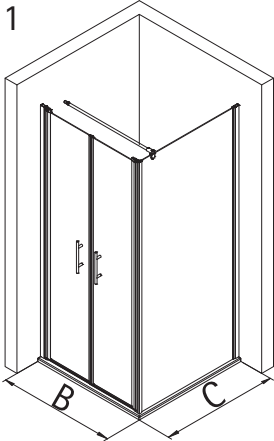
1743-0



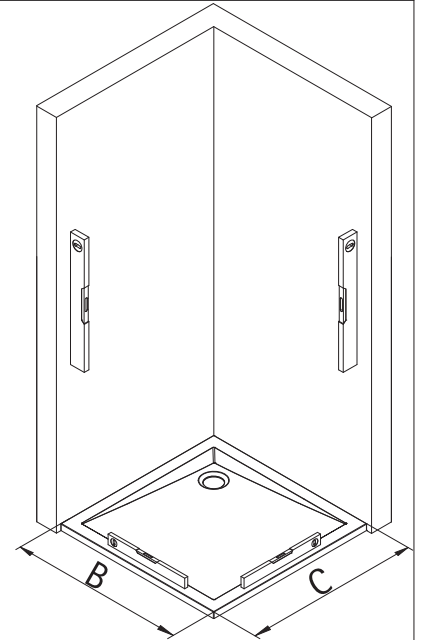
Pos.	Description	N° pièce détachée	Pos.	Description	N° pièce détachée
1	2 x profilé mural de fixation	E 32230 pièce	16	2 x poignée à tige	E 32140-17 pièce
2	1 x paroi fixe		17	1 x profilé d'étanchéité (incl. Pos. 42)	E 32050
3	2 x porte		20*	1 x cale de silicone (6 unités)	E 32203 jeu
4.2	2 x profilé porte joint magnétique	E 32056 jeu	21	1 x barre de stabilisation	E 32320
7*	6 x vis à tête bombée 4,2 x 45 mm		22*	1 x ruban adhésif	
8*	6 x cheville S6		23*	1 x capuchon	
9*	9 x capuchon à vis		38	1 x joint	
10*	9 x vis pour cache 3,5 x 9,5 mm		40	1 x joint	
11	2 x profilé hydrofuge (inkl. Pos. 12)	E 32058 jeu	41	4 x joint de brosse	E 32071 jeu
12	2 x joint à glisser	E 32067 pièce	42	2 x cache	
13*	2 x cales de montage	E 32201 pièce		* kit de vis et capuchons	E 32200
14*	2 x capuchon			# en option	



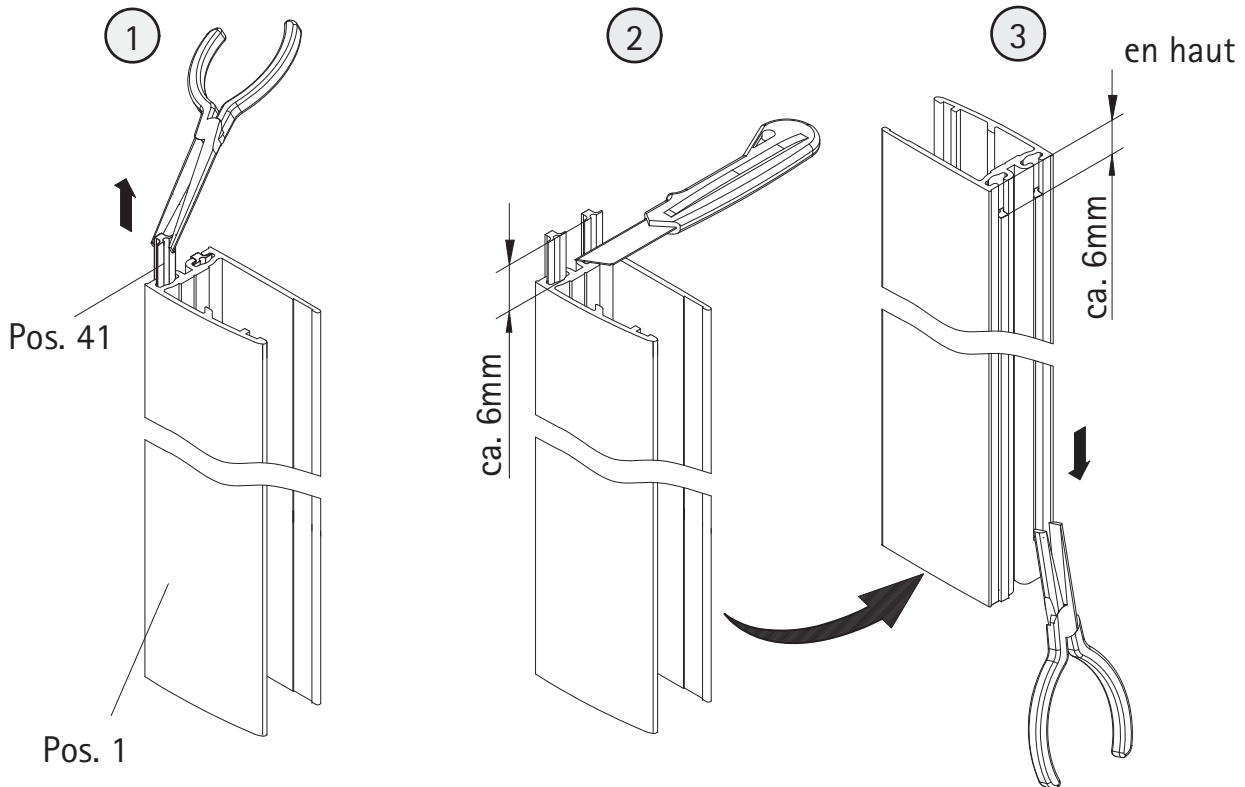
1



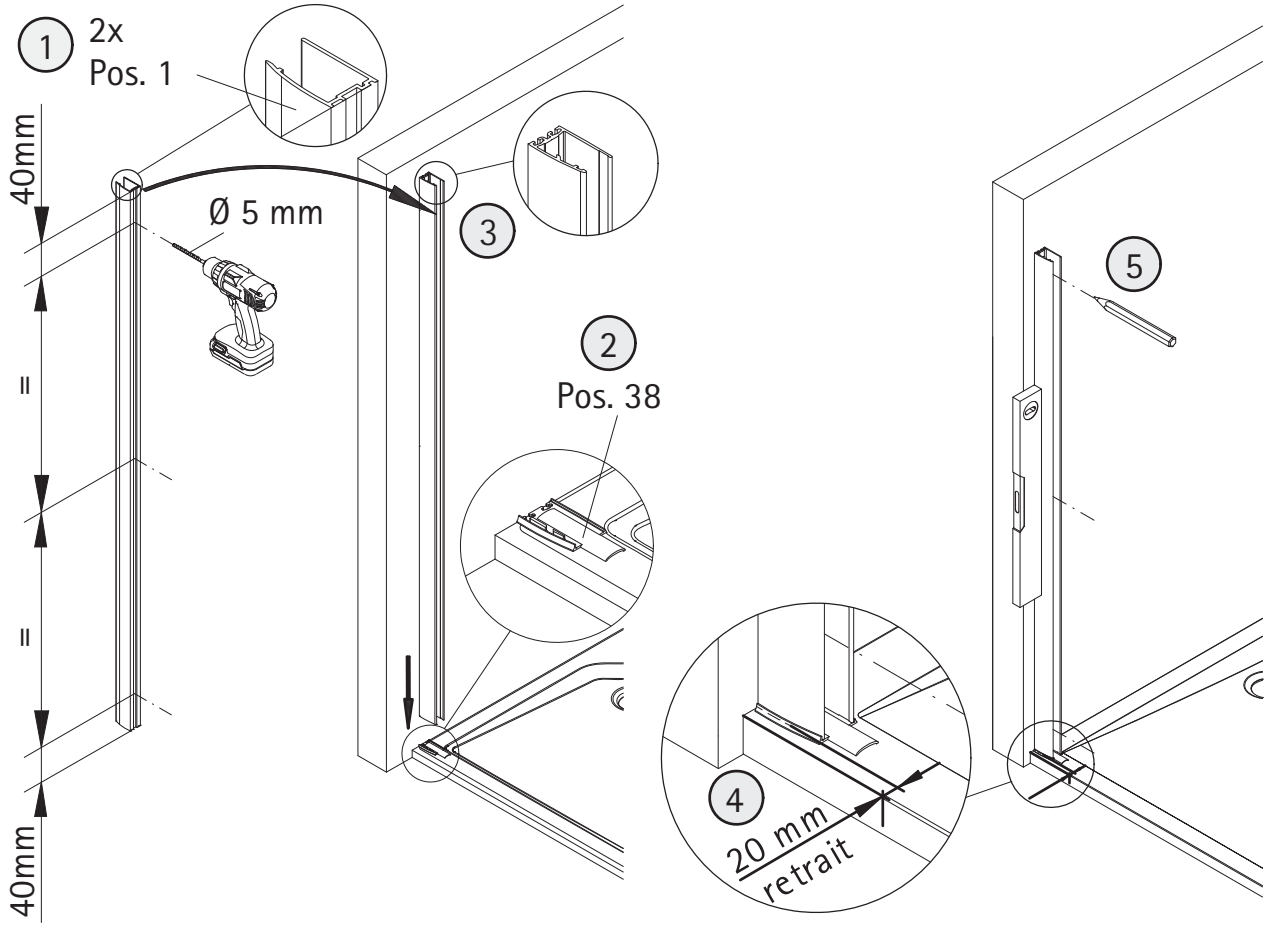
A	B	C
700 mm	670 - 706 mm	
800 mm	770 - 806 mm	787 - 805 mm
900 mm	870 - 906 mm	887 - 905 mm



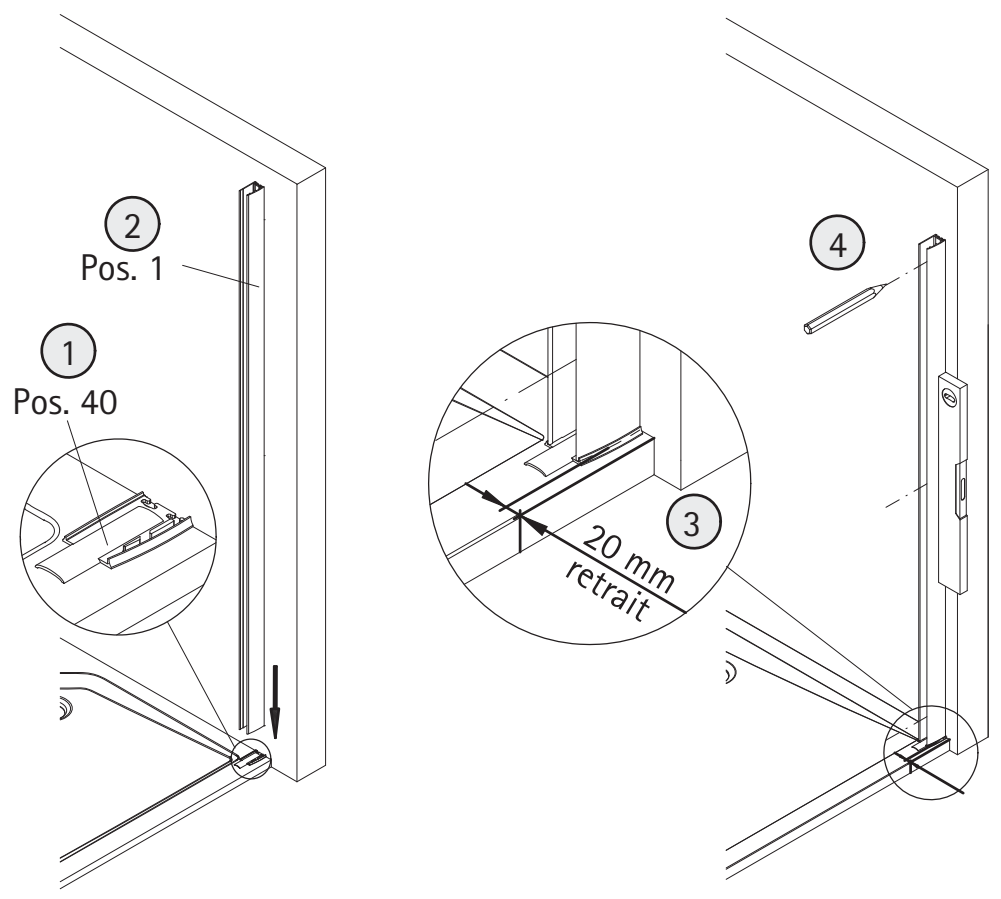
2 D'abord tirez le joint de brosse vers le haut pour env. 6mm. Raccourcissez-le et insérez-le de nouveau. Il devrait créer un espace libre au-dessus pour pouvoir fixer le cache facilement.



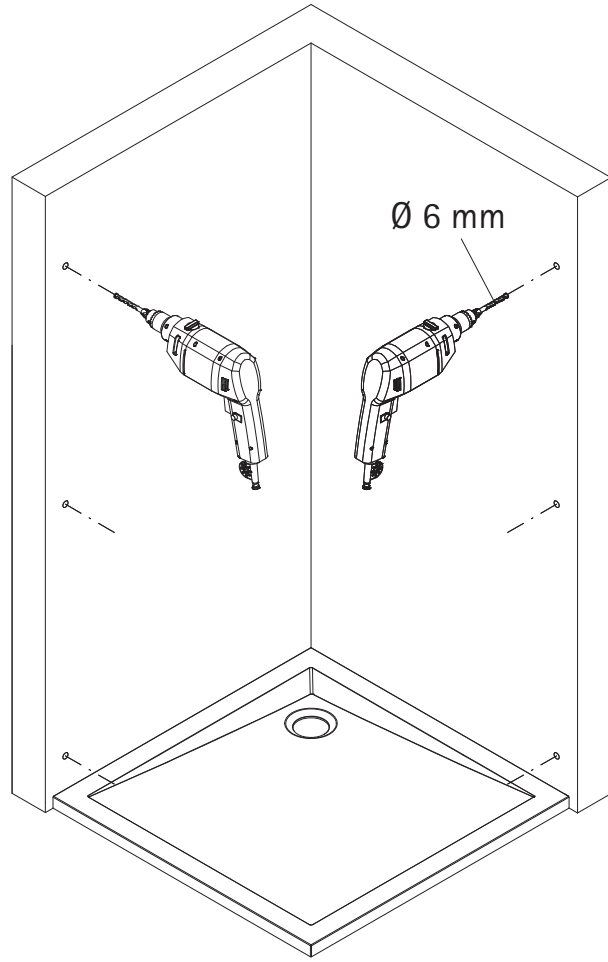
3



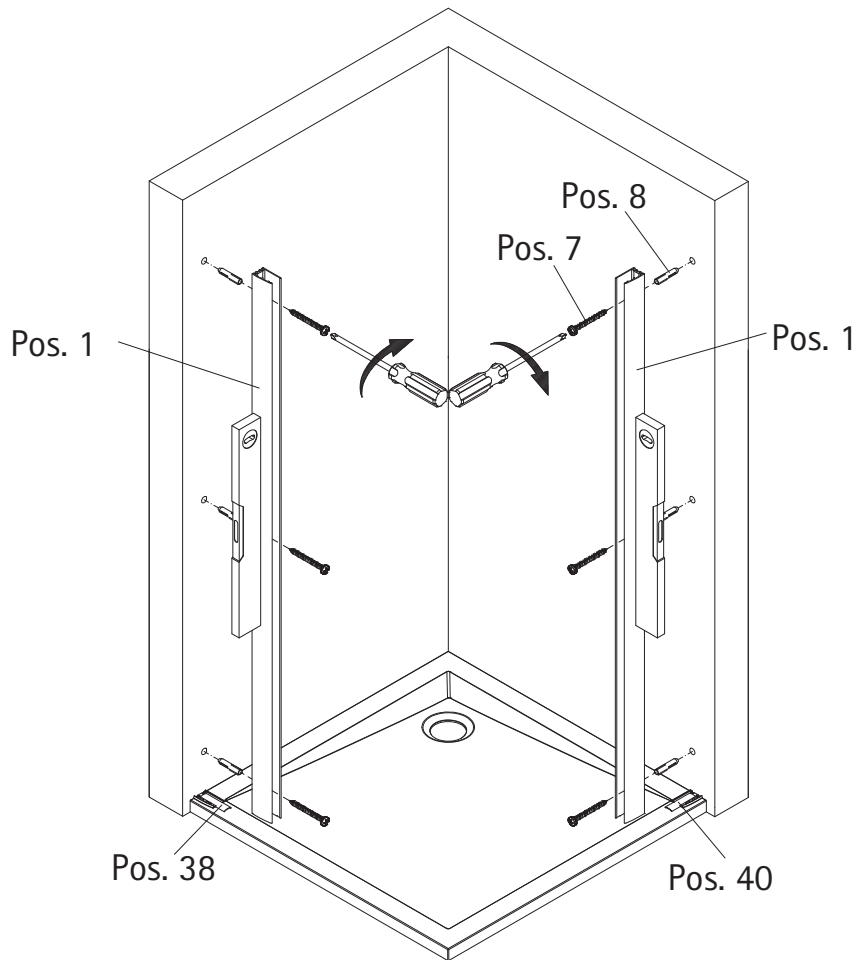
4



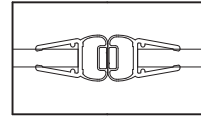
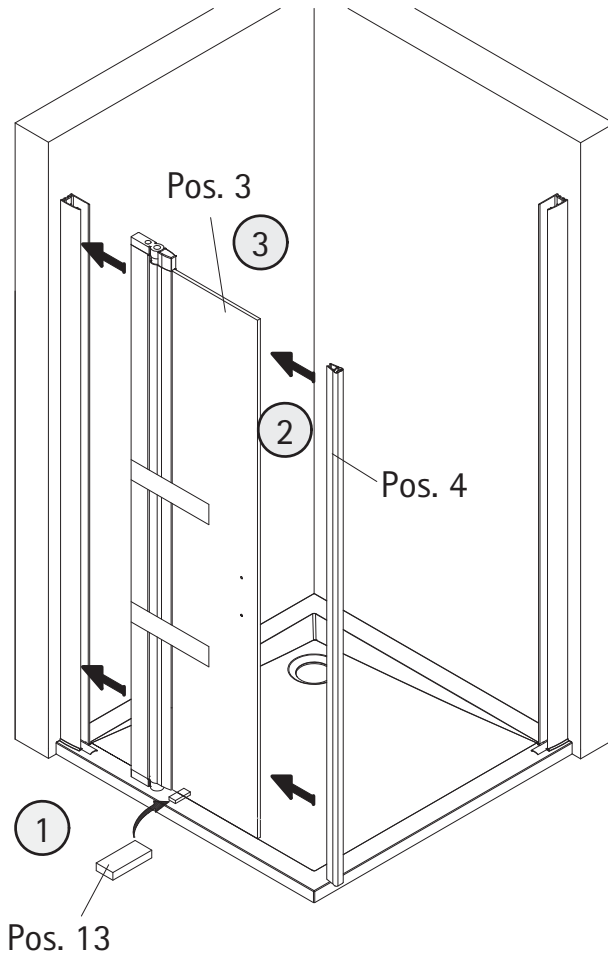
5



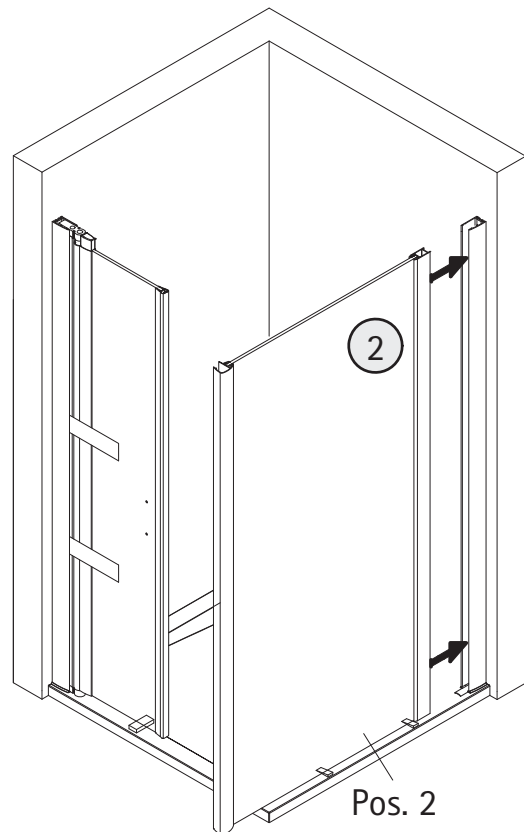
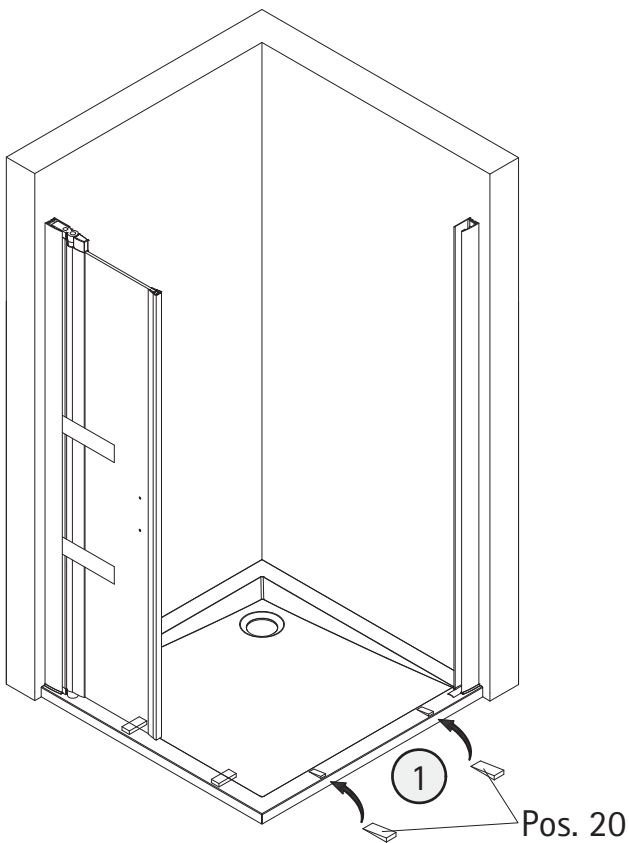
6



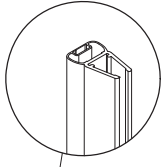
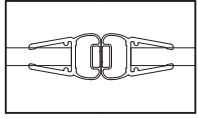
7



8



9



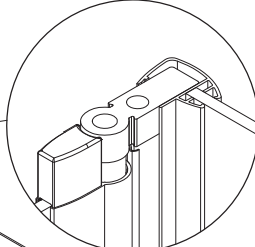
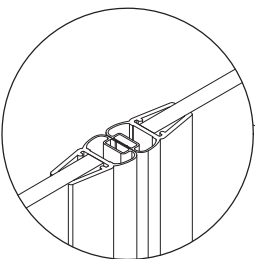
1
Pos. 4.2

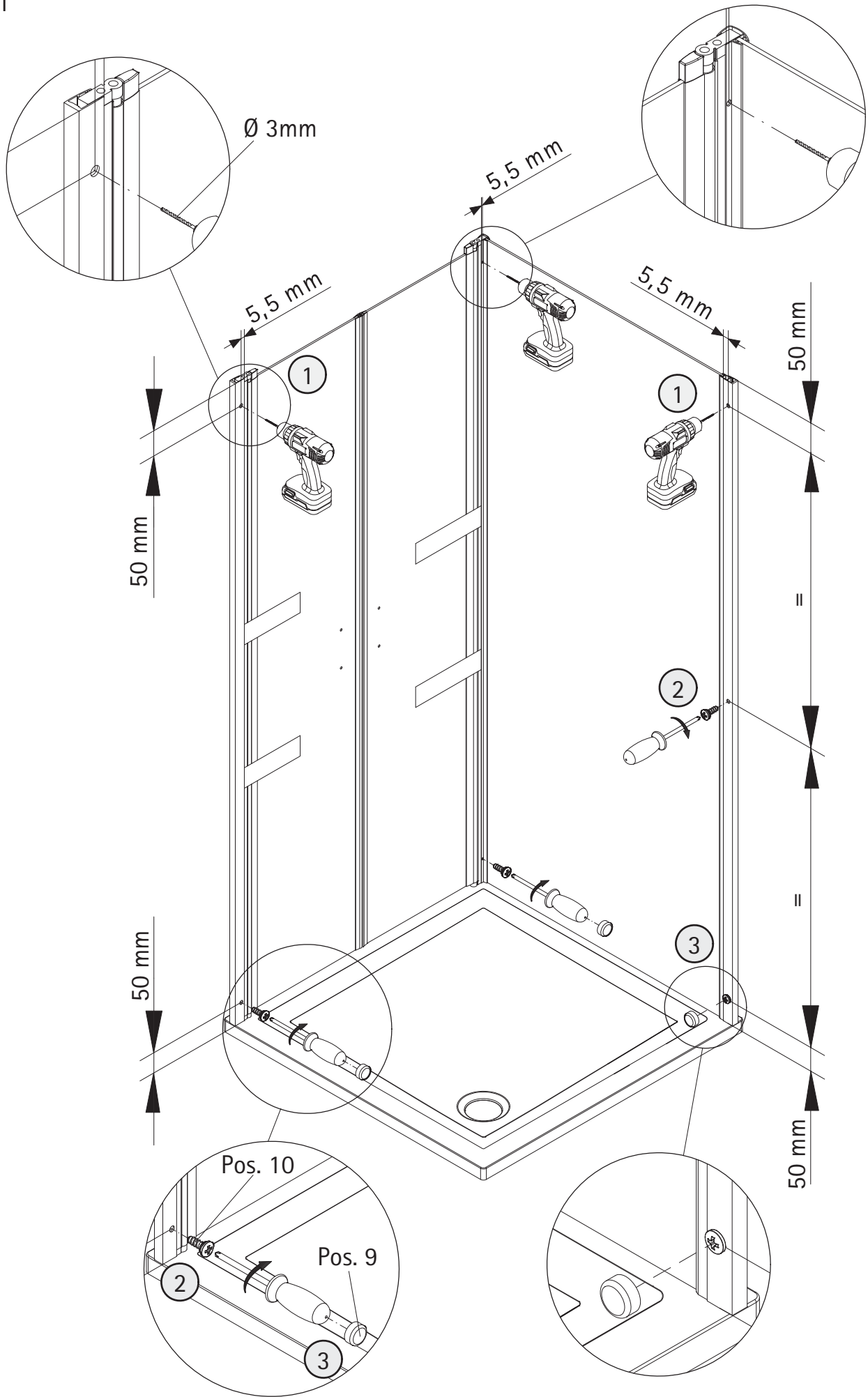
Pos. 3

2
Pos. 13

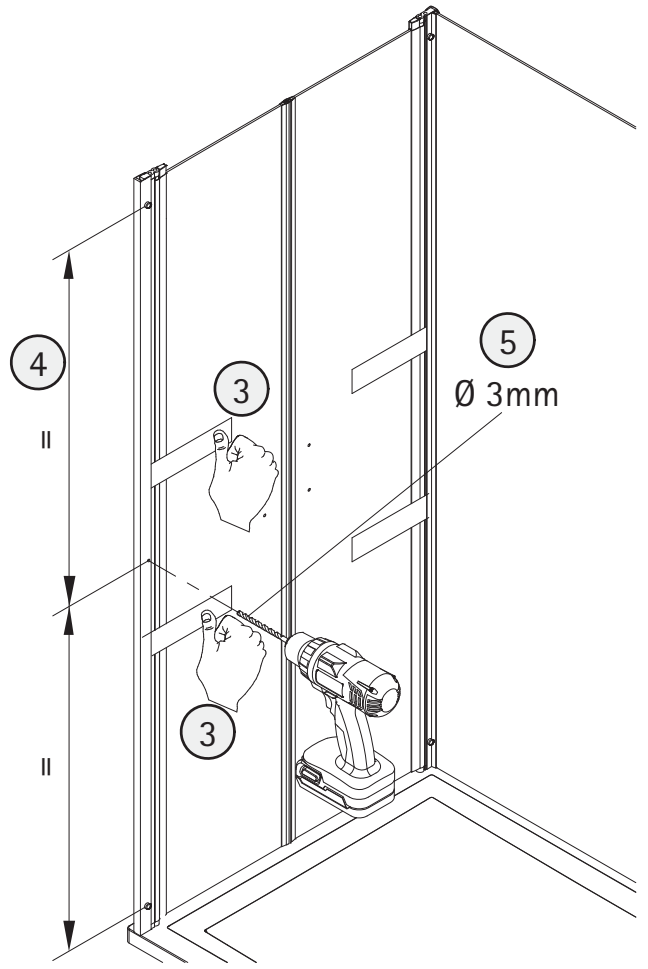
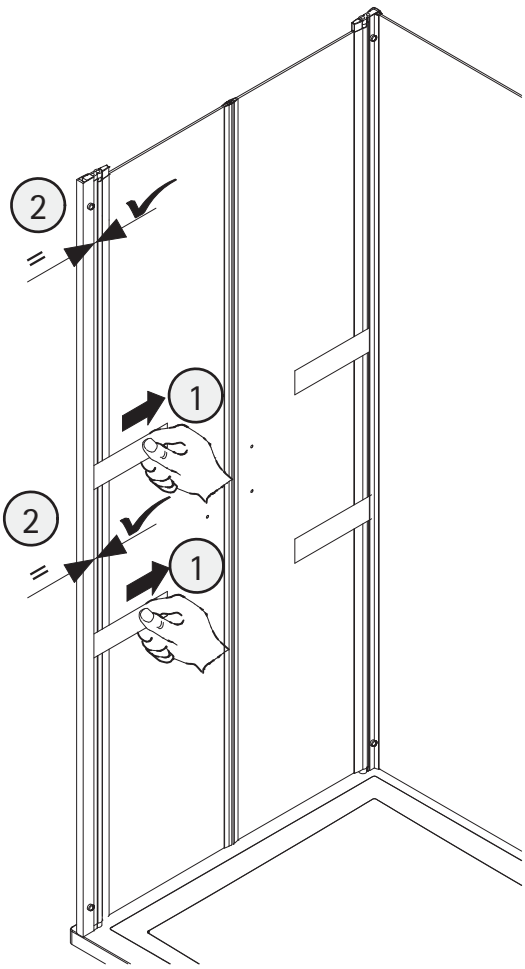
3

10

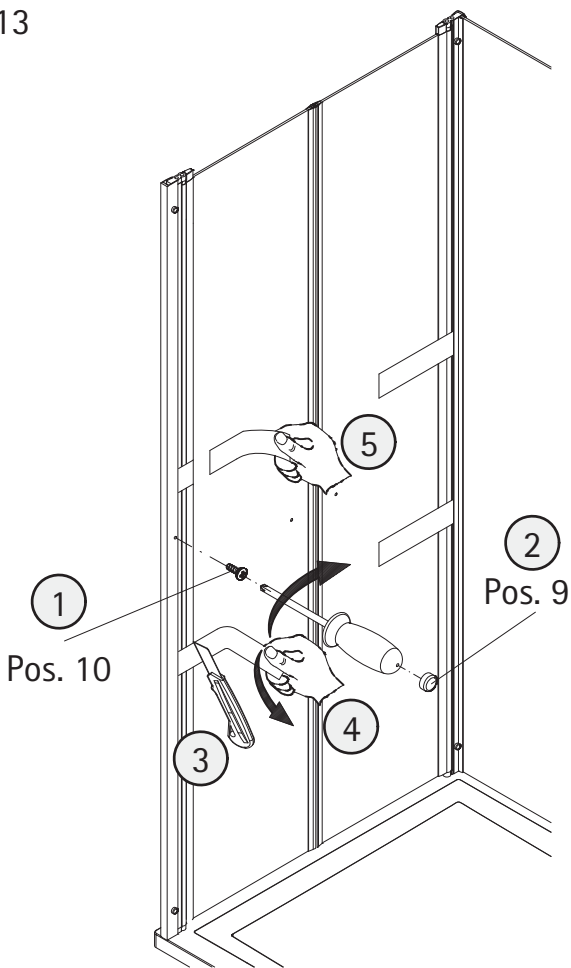




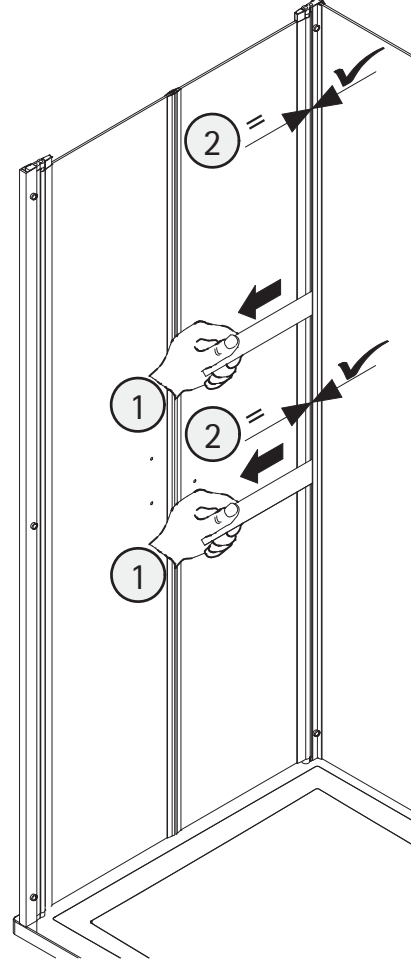
12



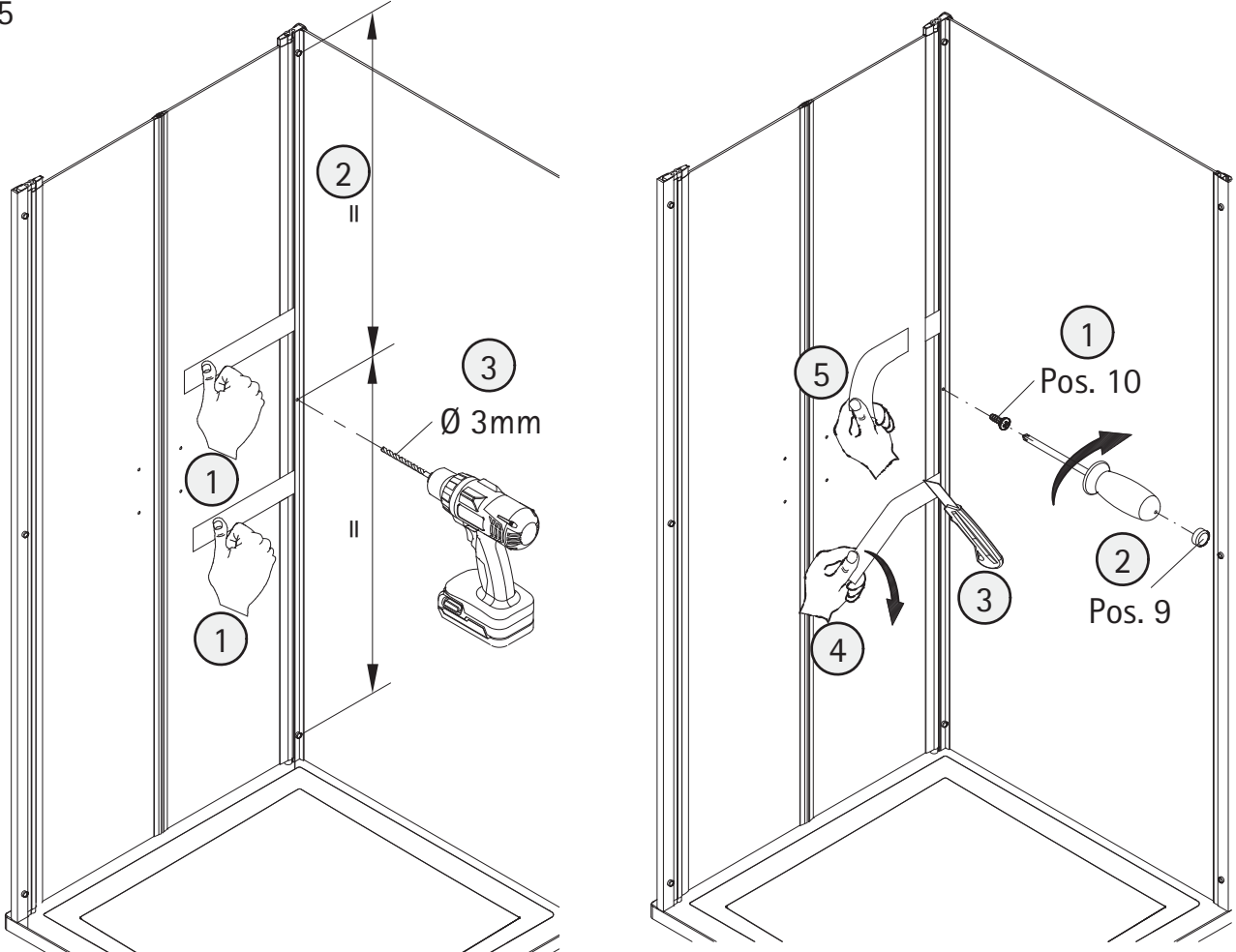
13



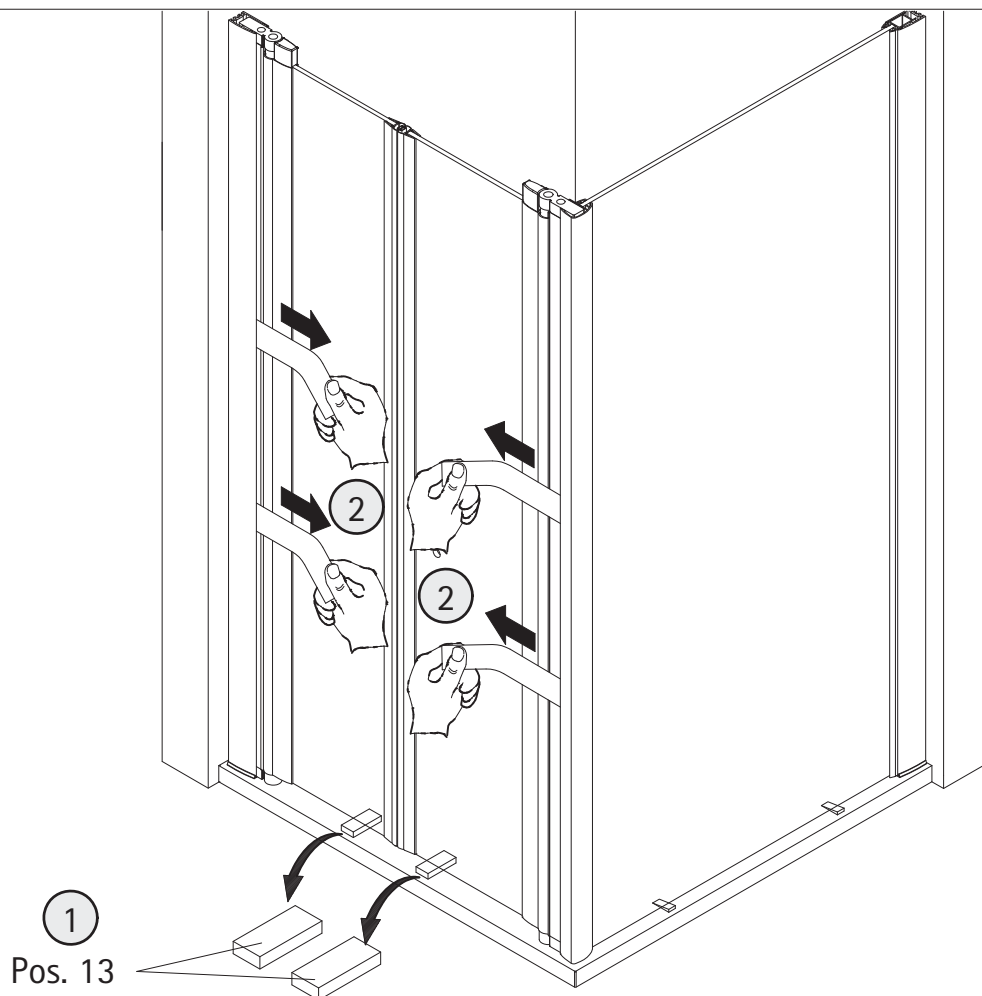
14

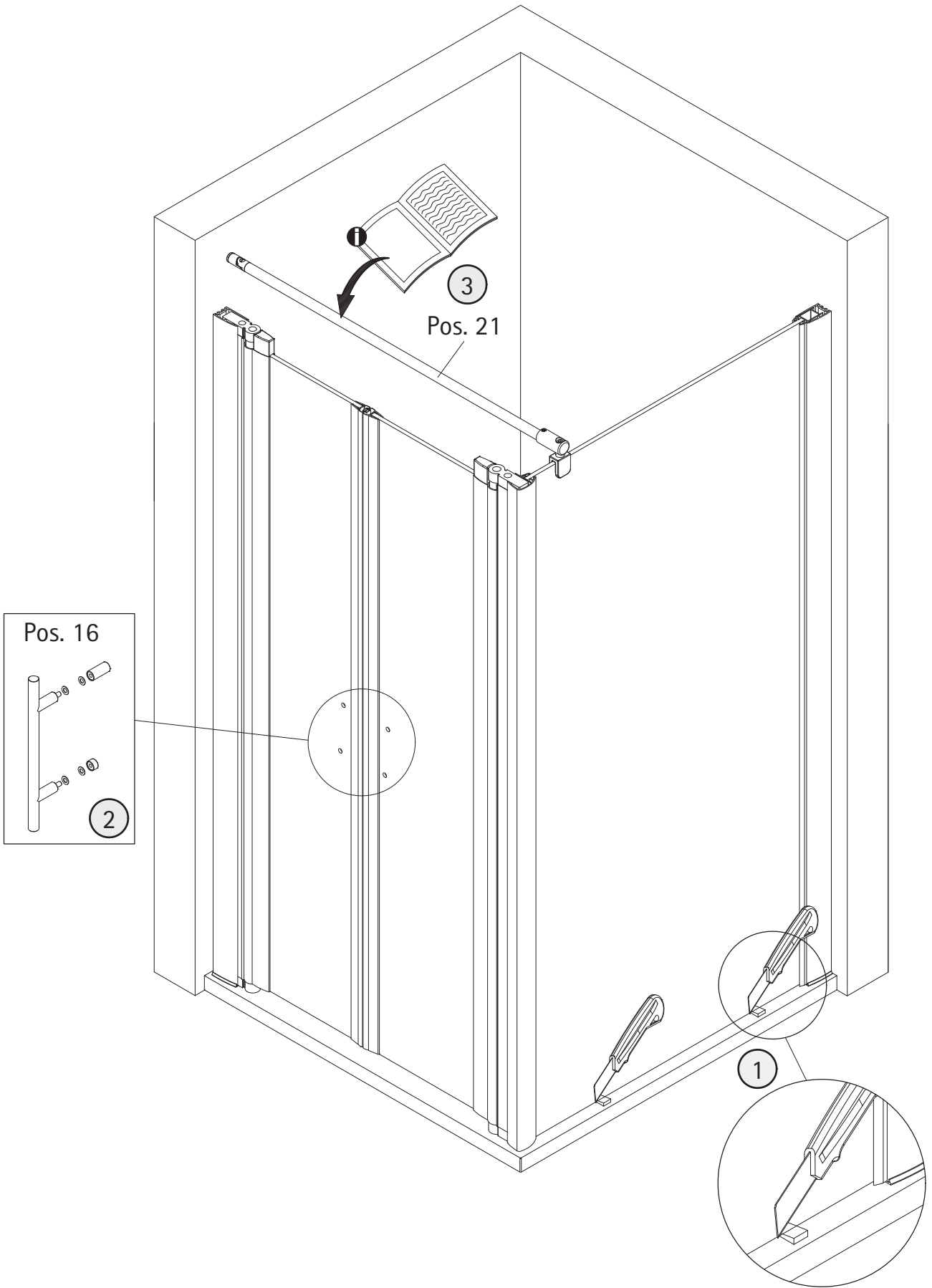


15



16



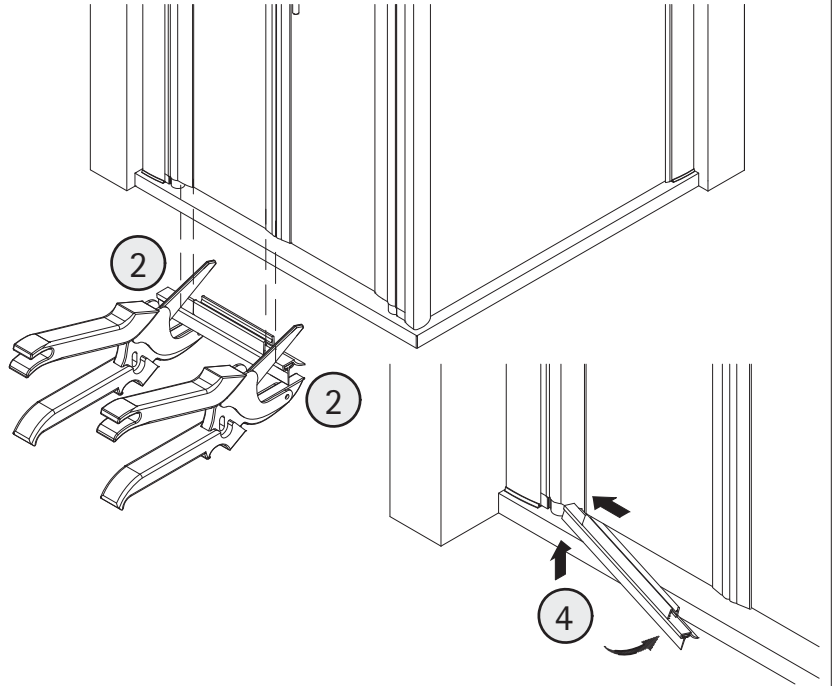
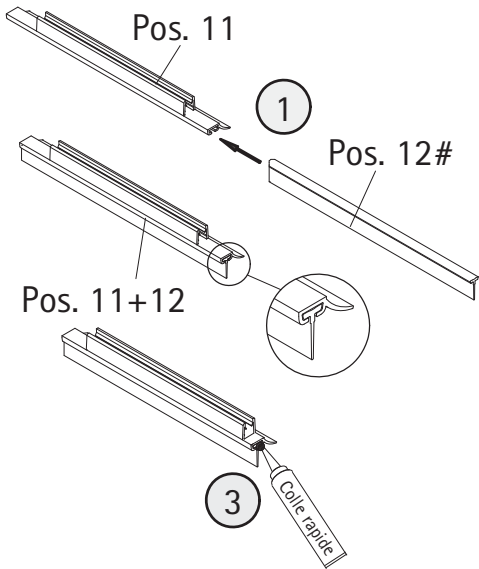
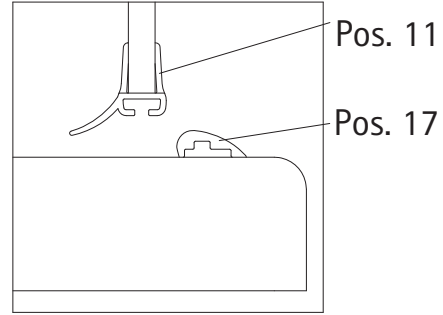
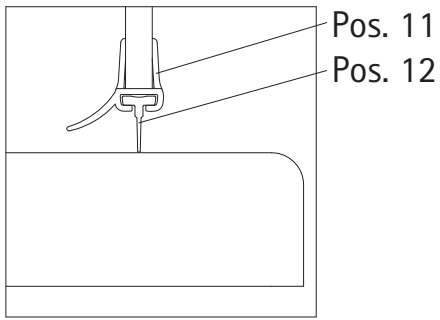


18

option 1

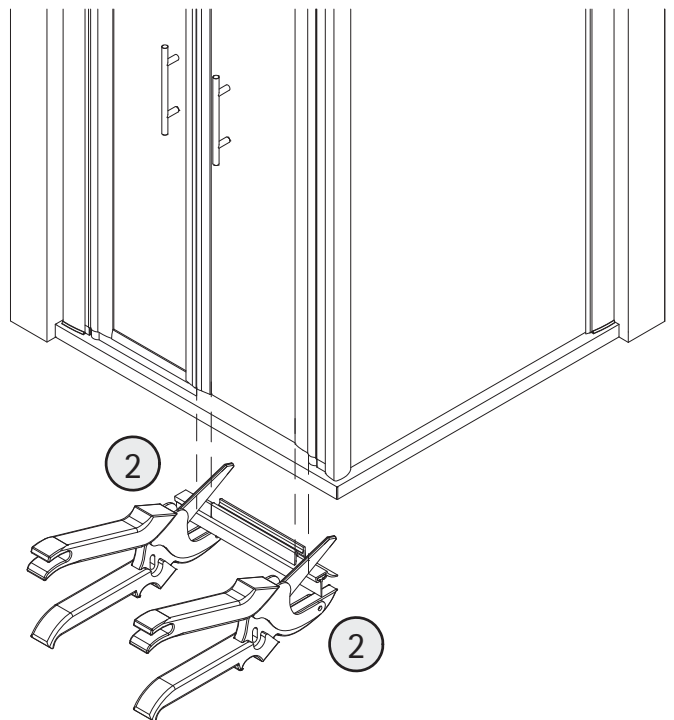
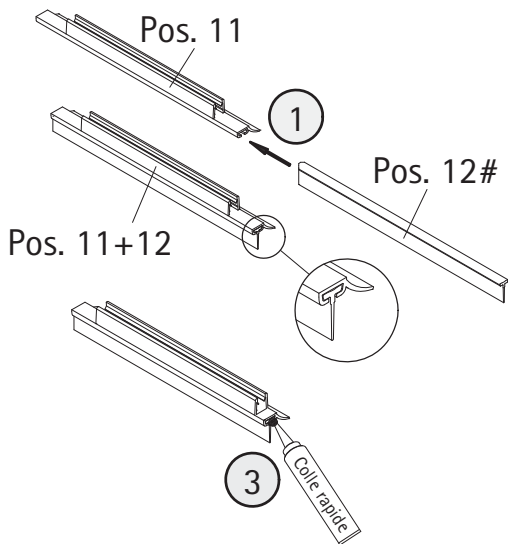
ou

option 2



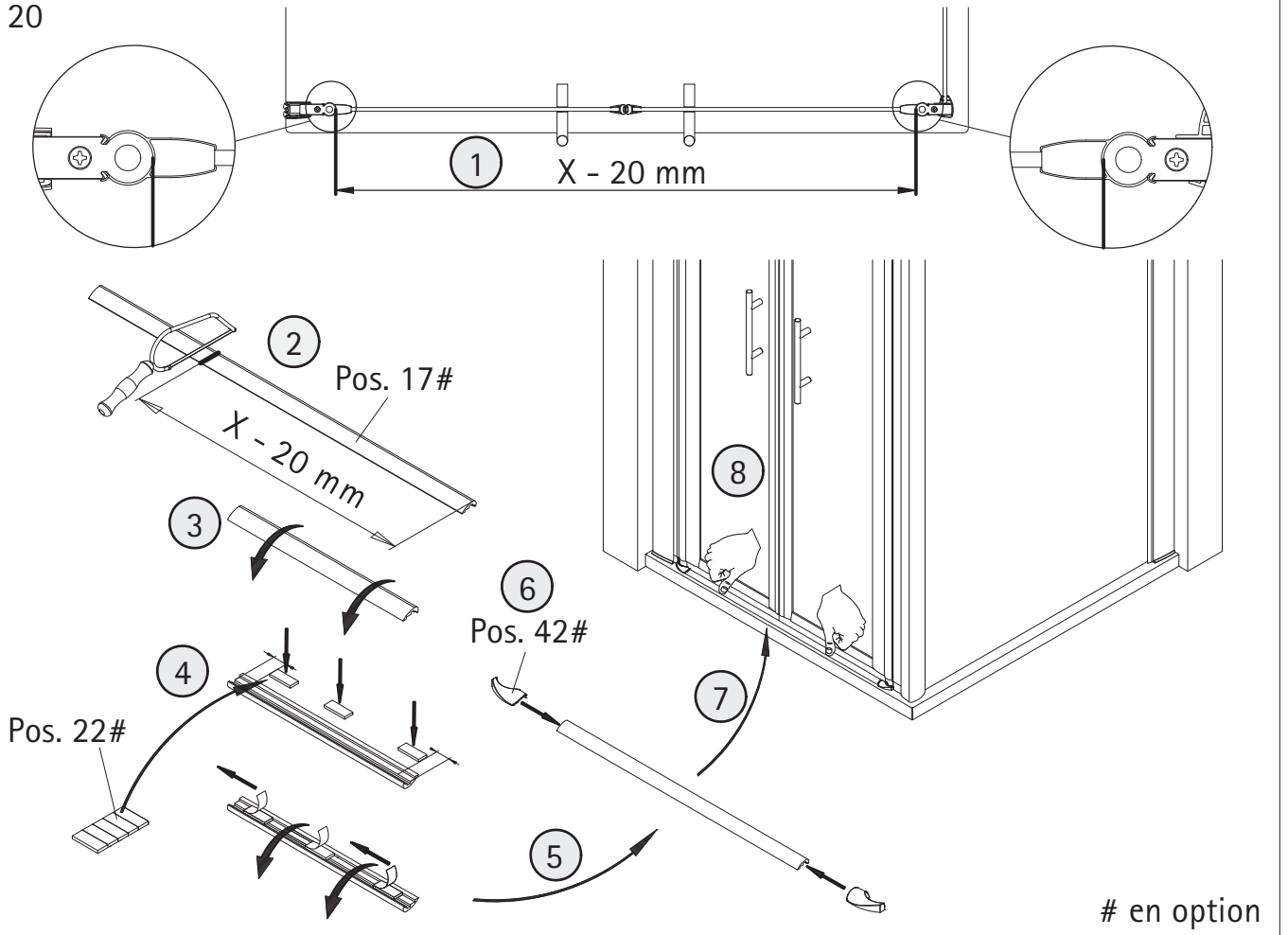
en option

19

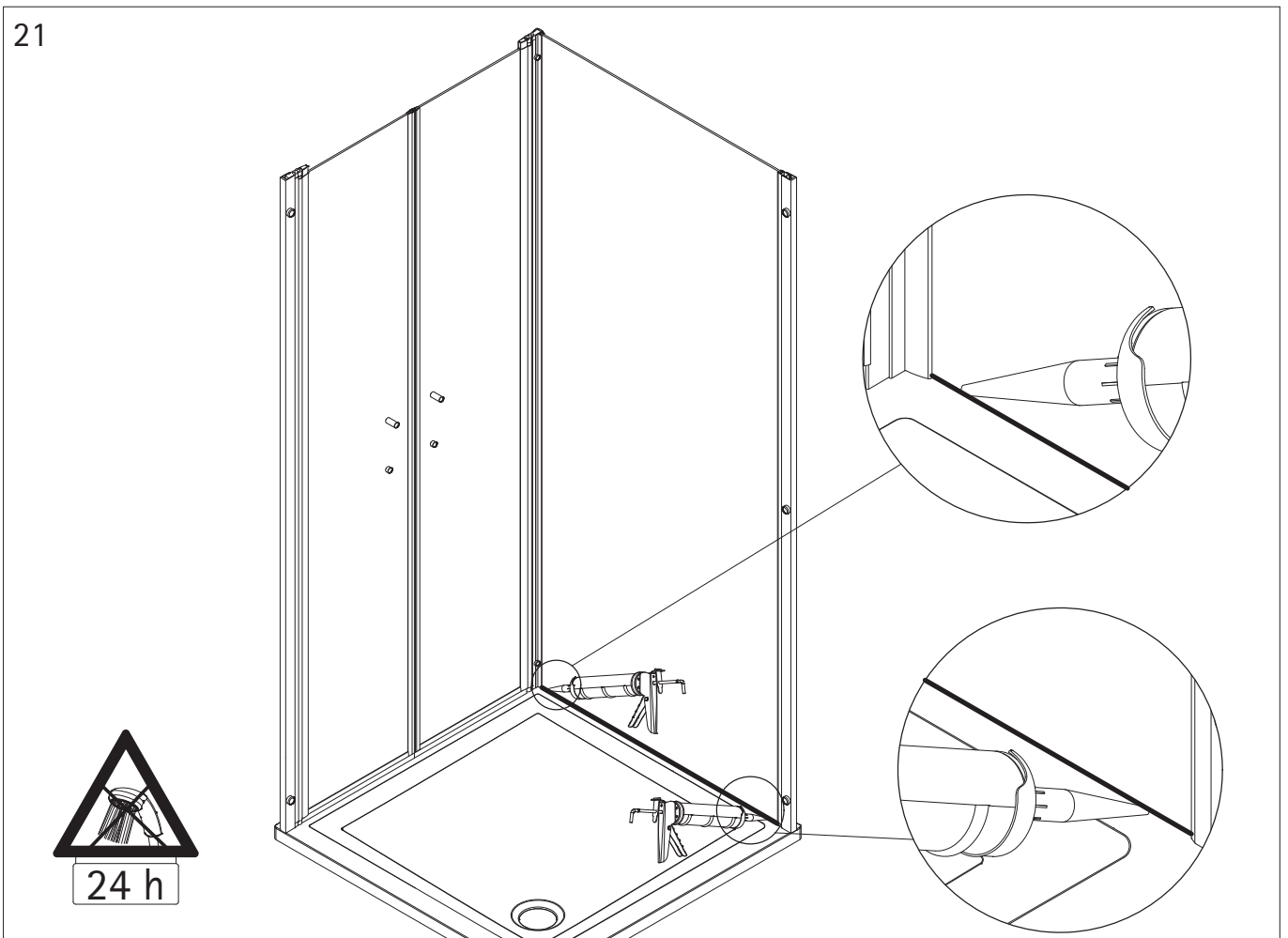


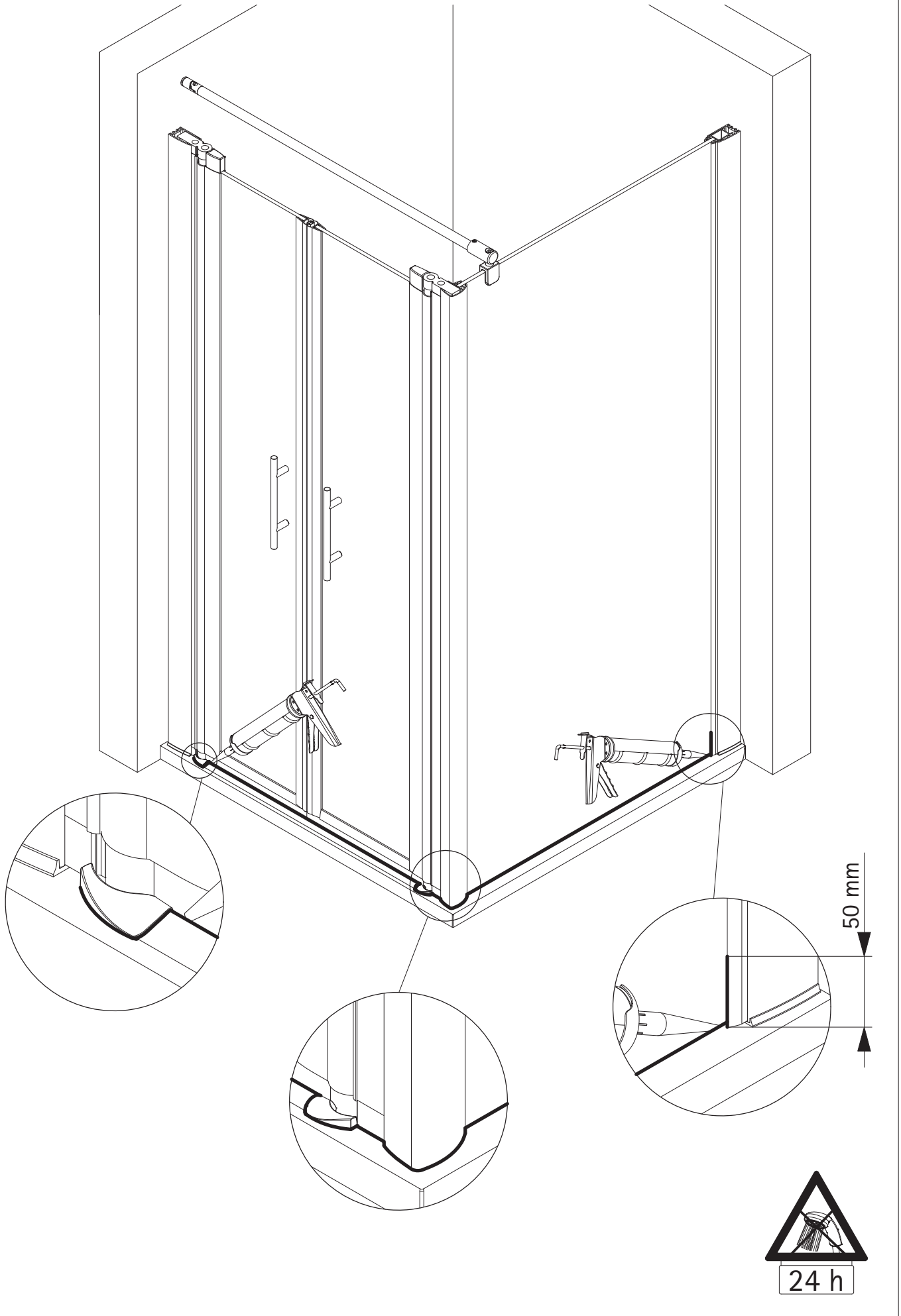
en option

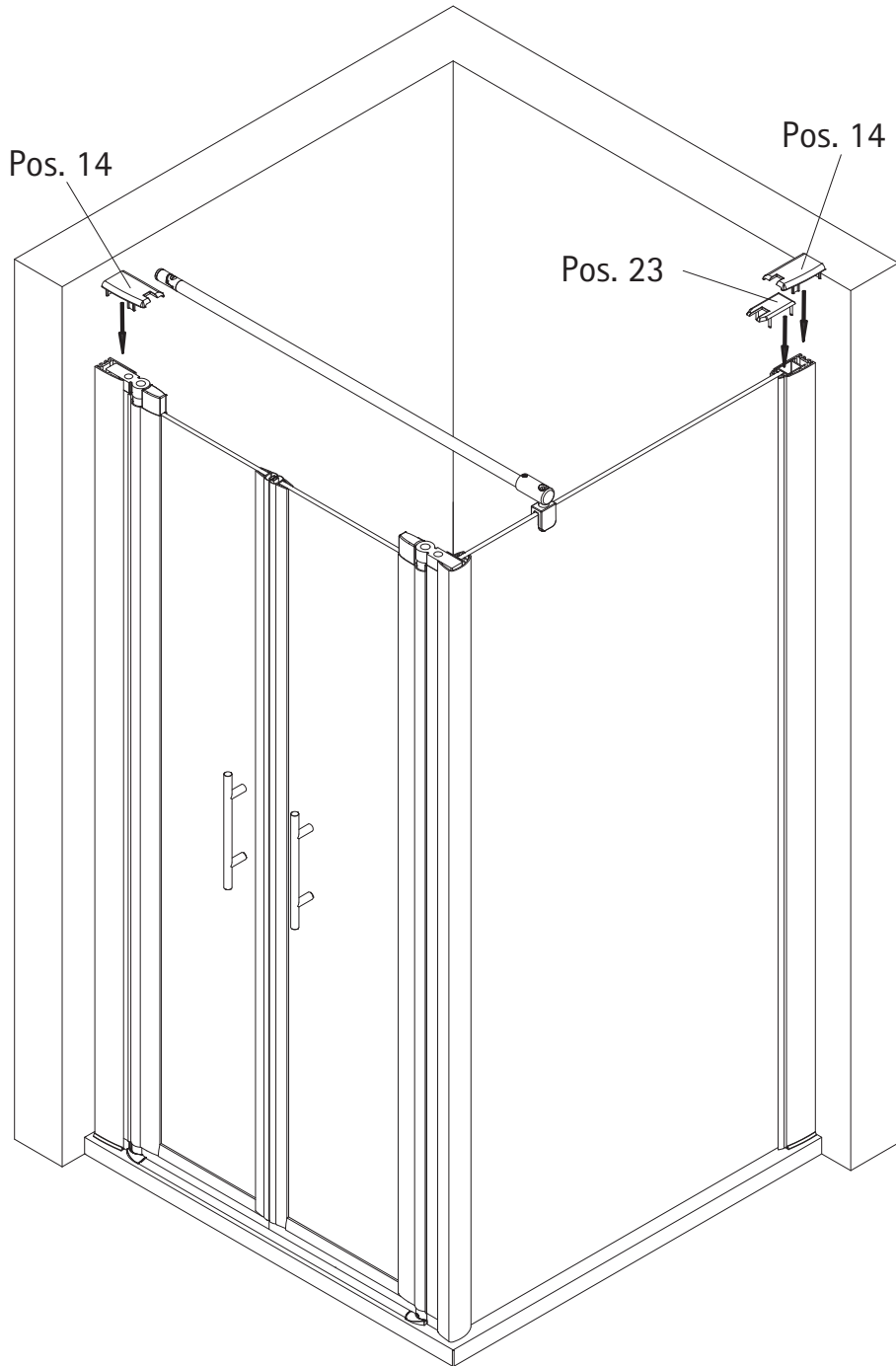
20



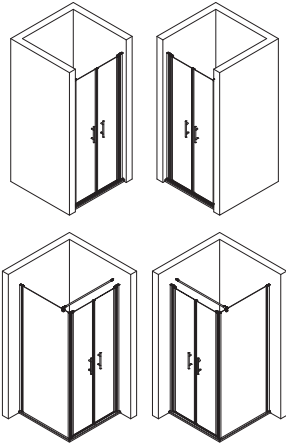
21







1743-0



Kontrollbeleg Control Receipt

Prüfnummer / Inspection number



Duschservice
Zum Hohlen Morgen 22
59939 Olsberg
Deutschland / Germany / Allemagne / Duitsland



Ersatzteilbestellung/



Fax 02962 / 972-4260

Allgemeine technische Probleme:



Telefon 02962 / 972-40

E-mail:



ersatzteile@duschservice.de