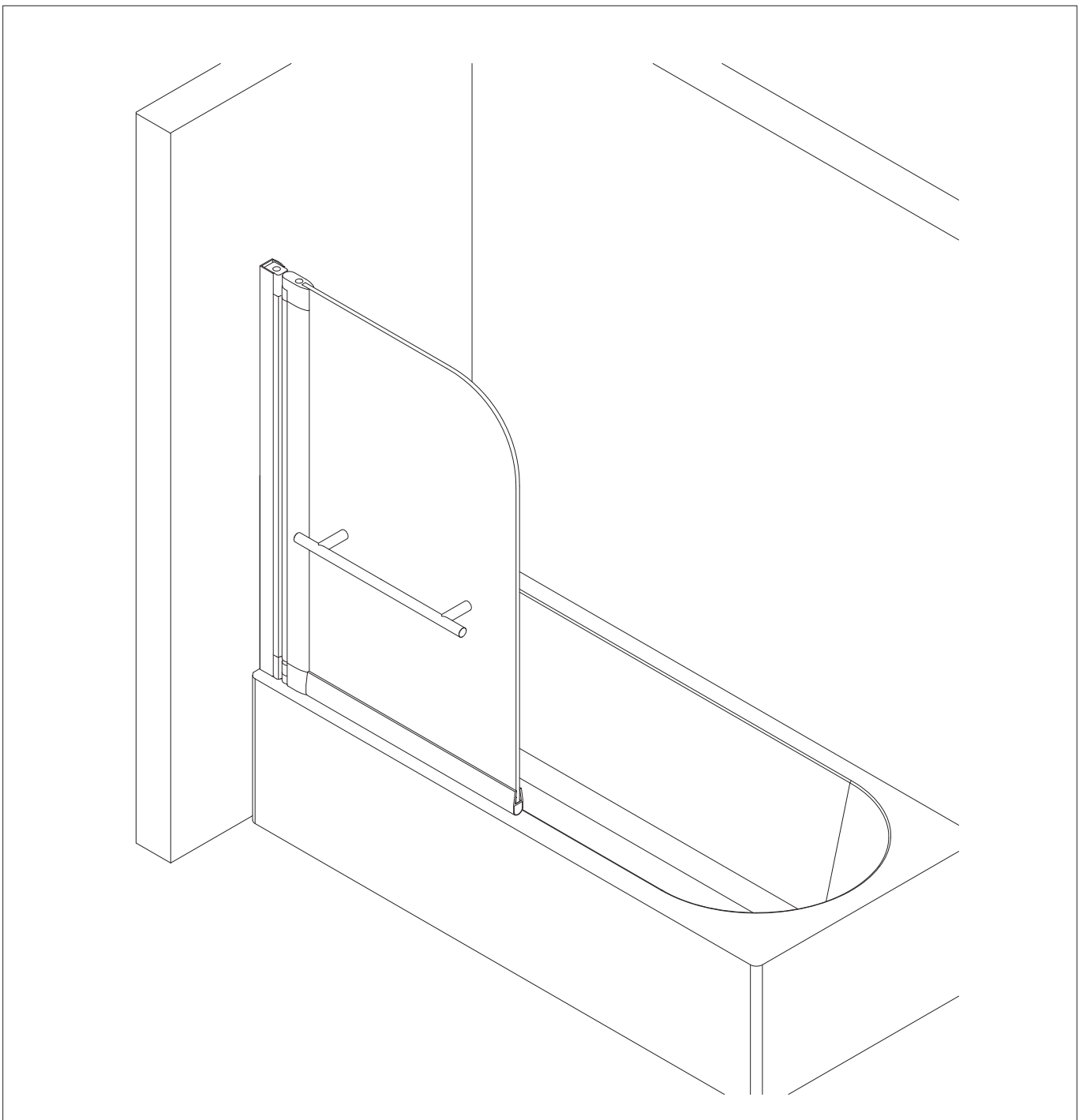
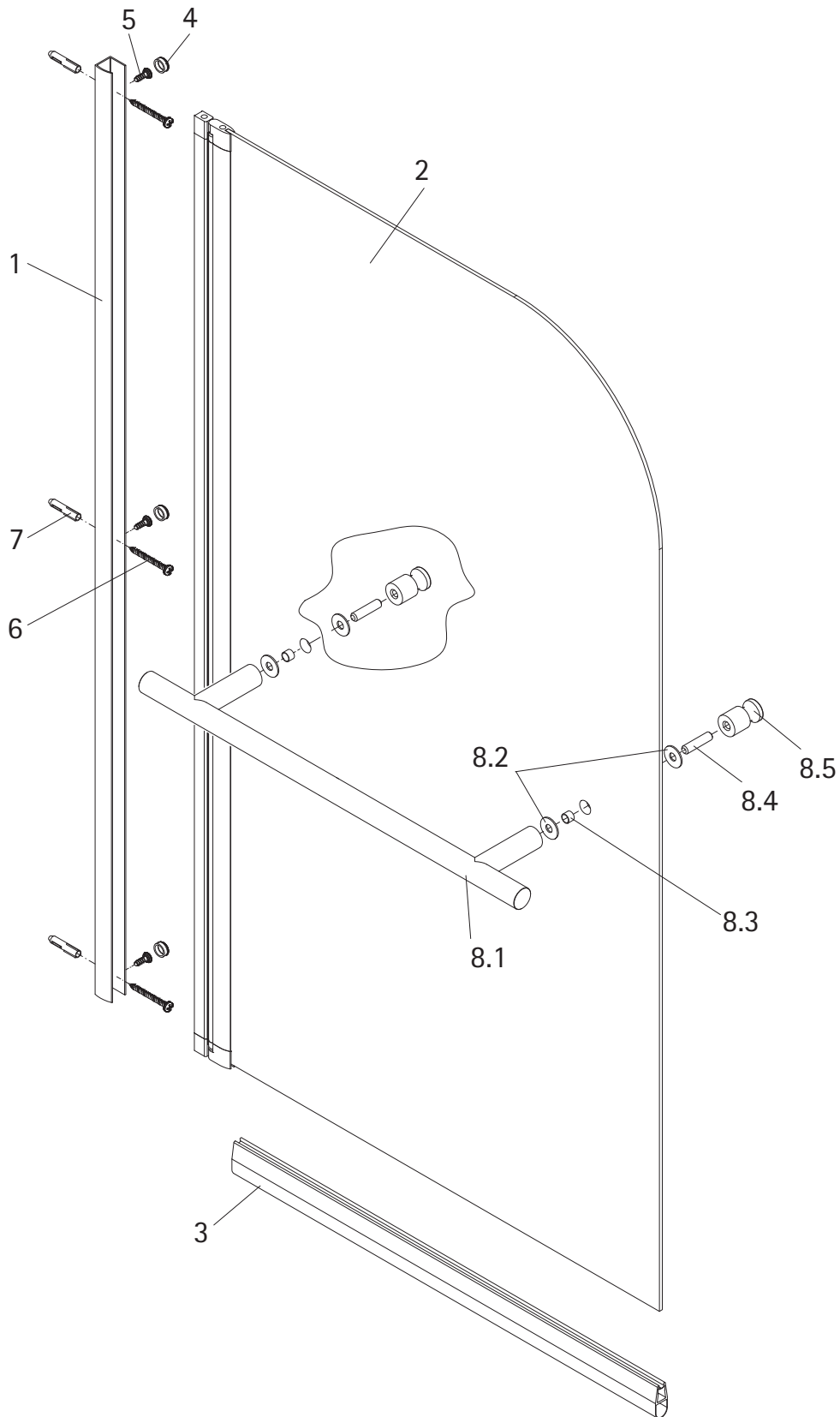


- Montageanleitung
- Assembly instructions
- Notice de montage
- Montagehandleiding
- Návod na montáž
- Instrucțiune de montaj
- Navodila za namestitev
- Installationstruktioener

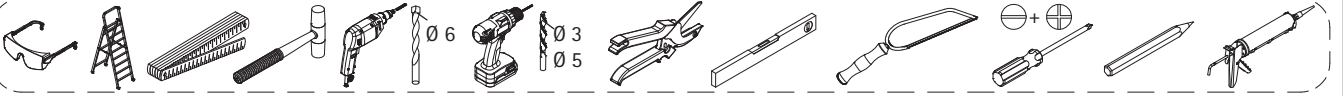
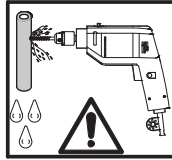
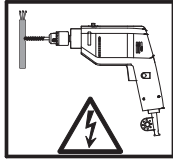
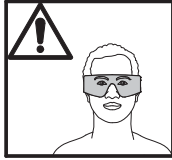
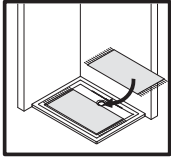




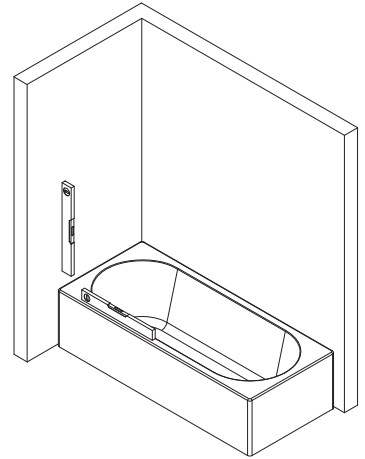
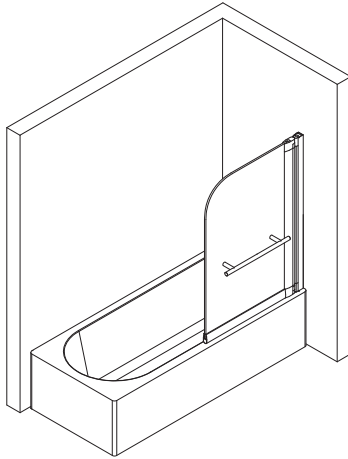
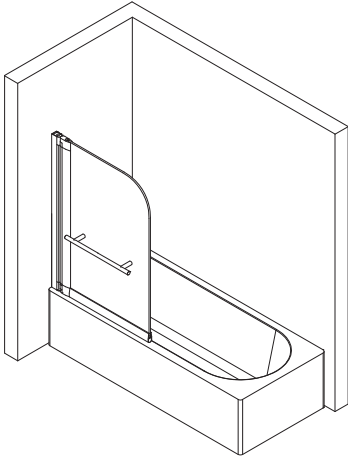
Pos.	Bezeichnung	Ersatzteil-Nr.
1	1x Wandanschlussprofil	E 60230
2	1x Wannenflügel	
3	1x Dichtung horizontal	E 60076
4*	3x Abdeckkappe für Kappenschraube	
5*	3x Kappenschraube 3,5 x 9,5 mm	
6*	3x Linsen - Blechschraube 4,2 x 45 mm	
7*	3x Dübel S6	

Pos.	Bezeichnung	Ersatzteil-Nr.
8	1x Griff komplett	E 60140
8.1	1x Griff	
8.2	4x Dichtung	
8.3	2x Glasschutz	
8.4	2x Gewindestift	
8.5	2x Kopf	

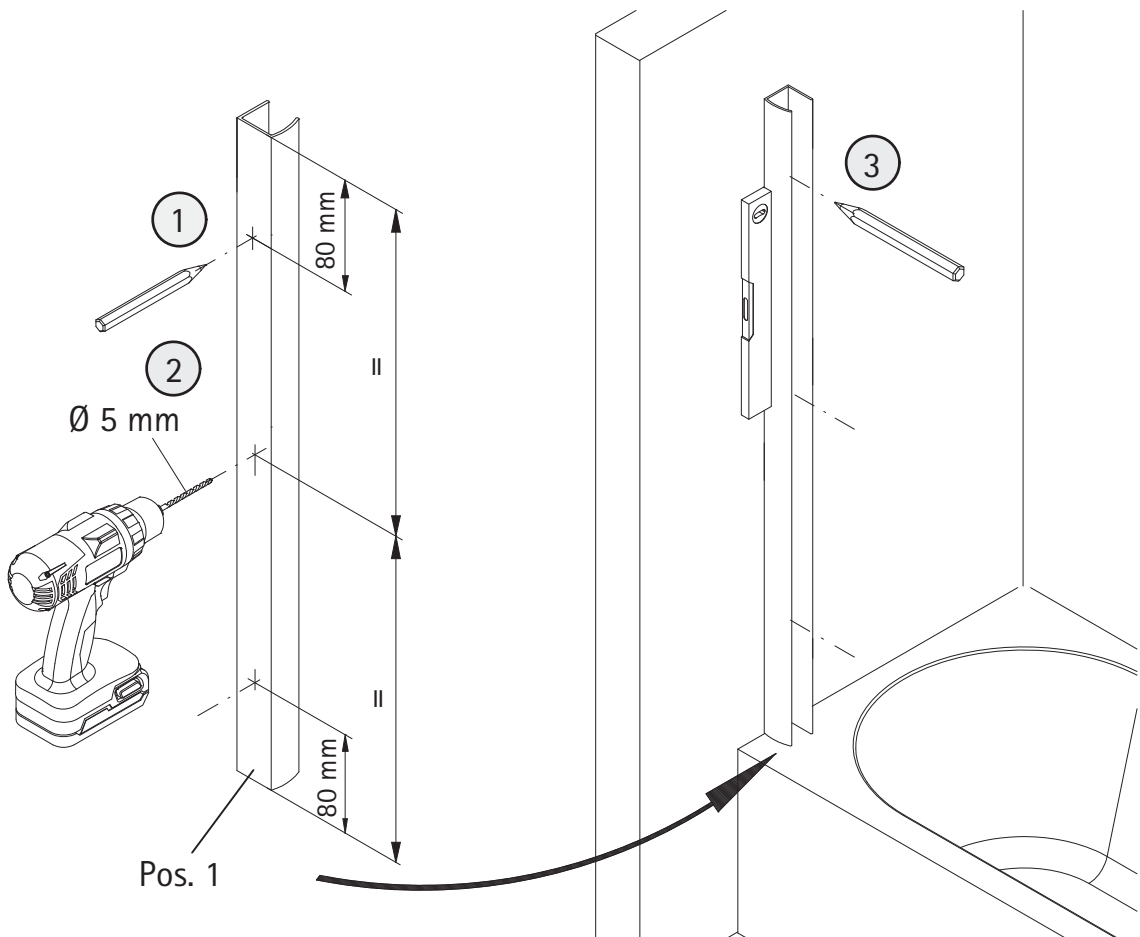
\* Schrauben- und Abdeckkappenset E 60200

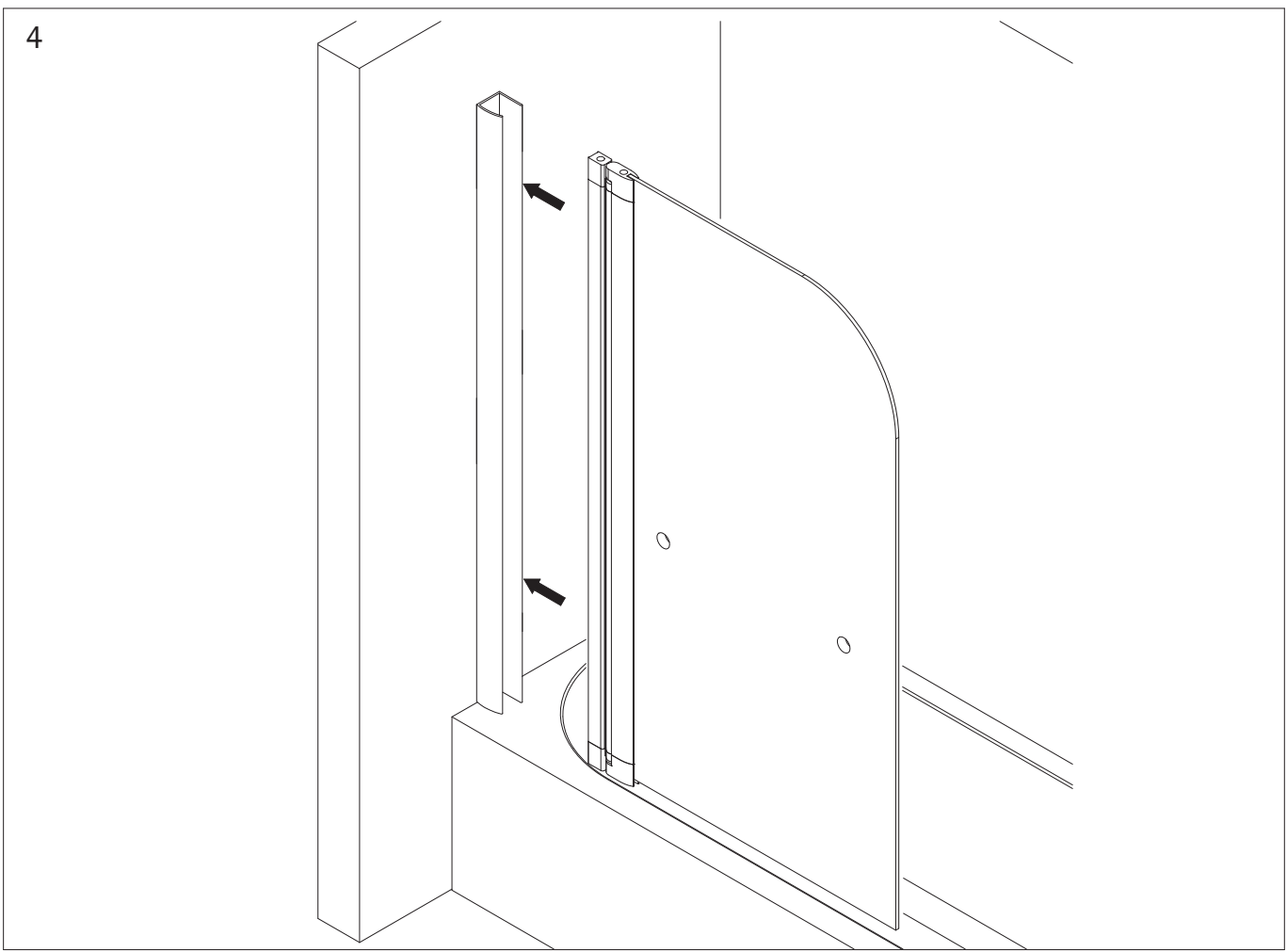
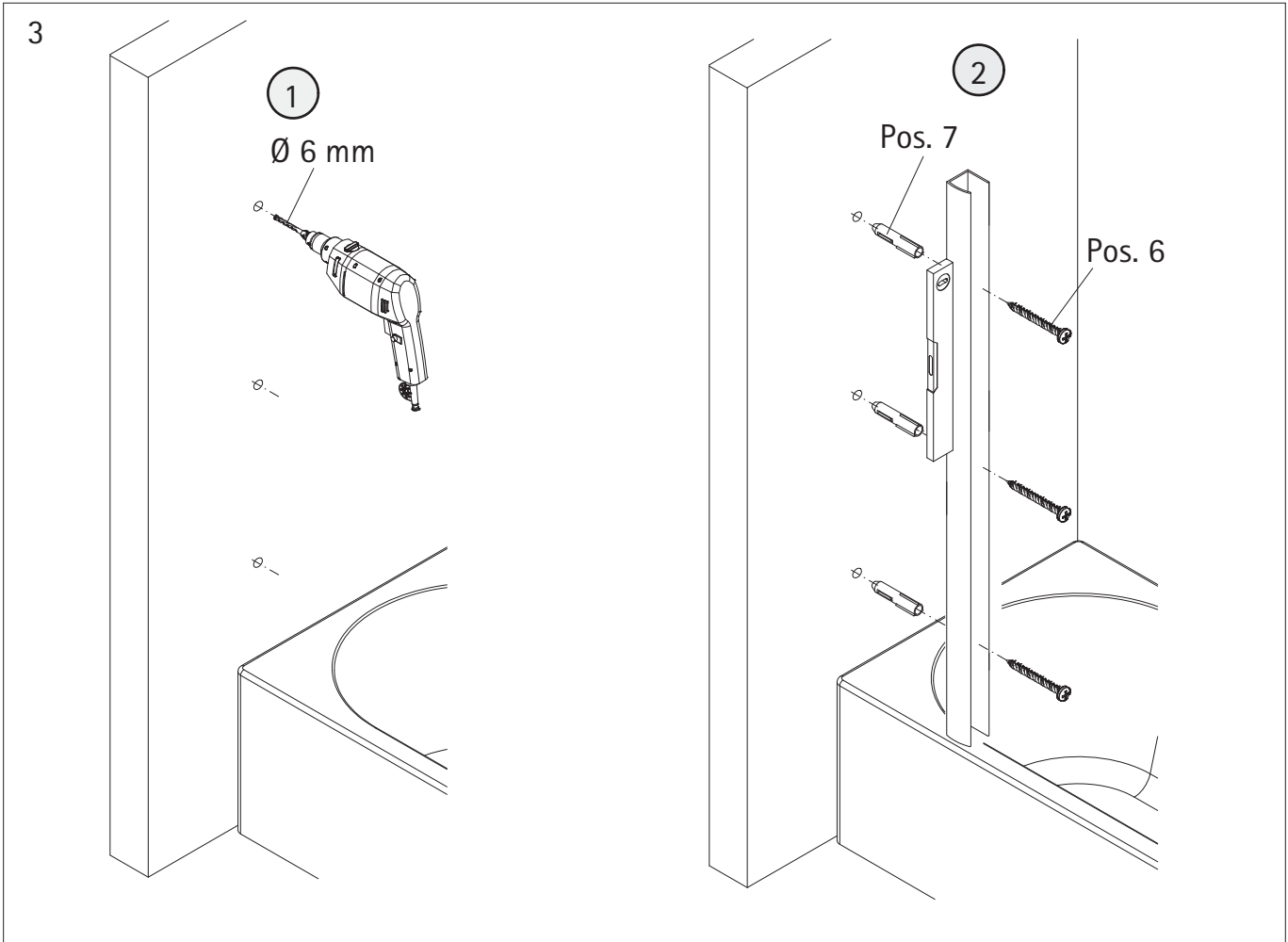


1

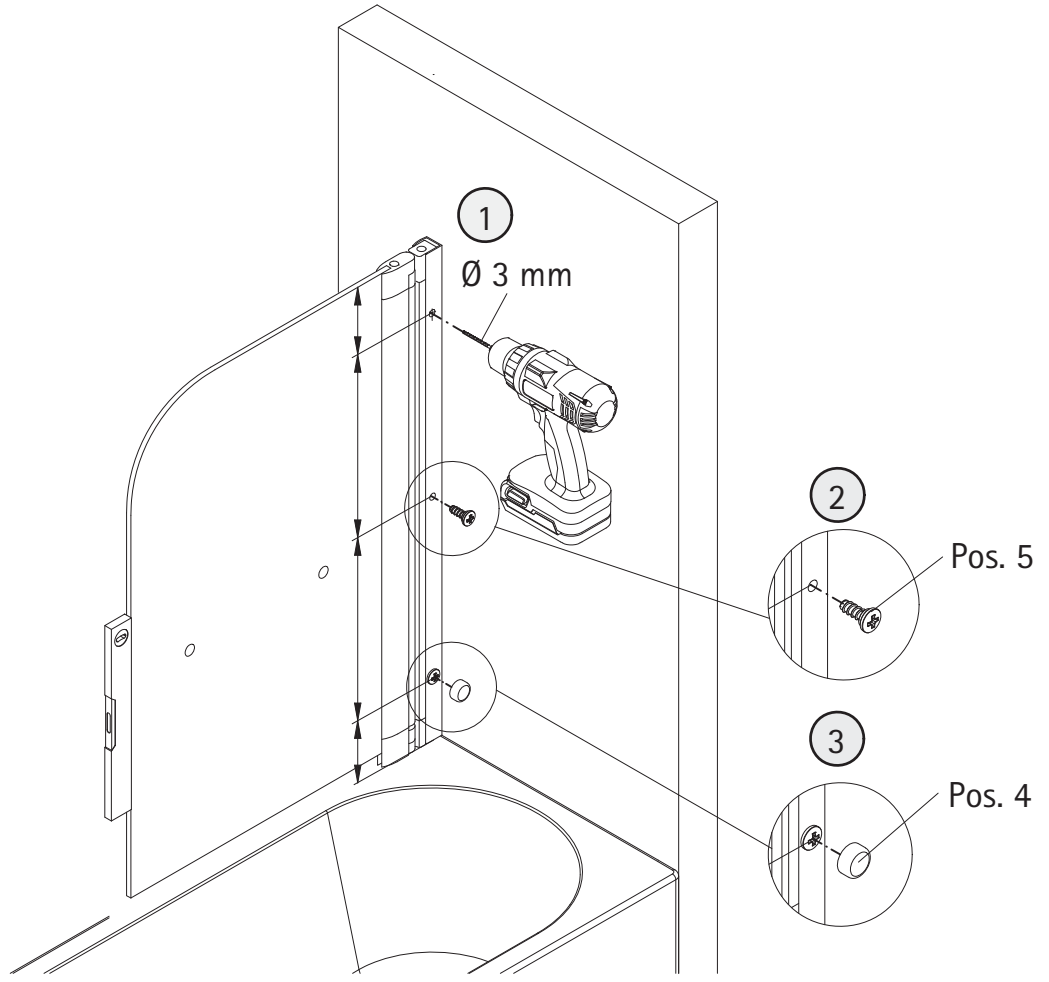


2

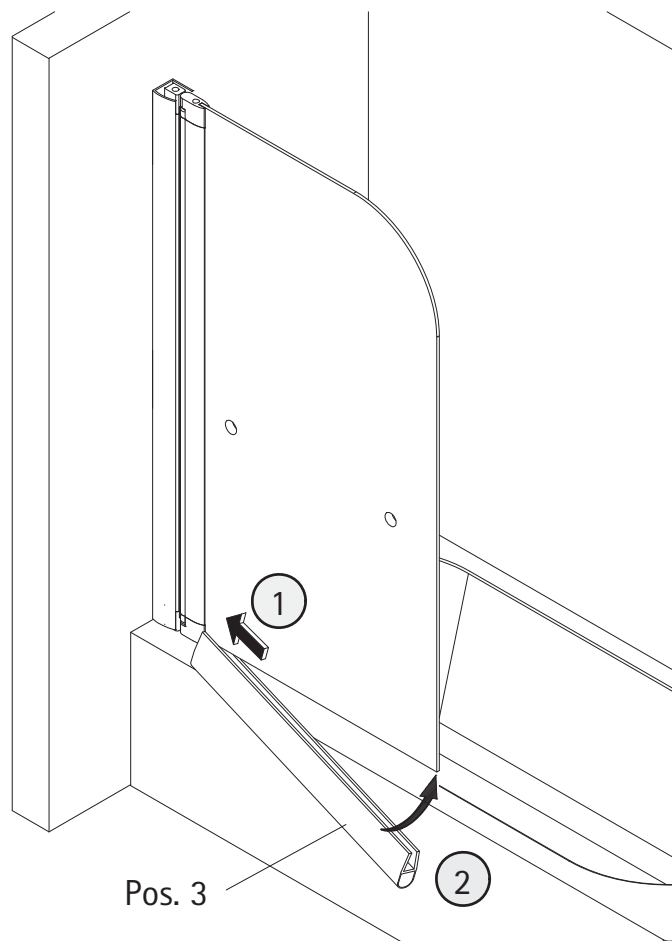




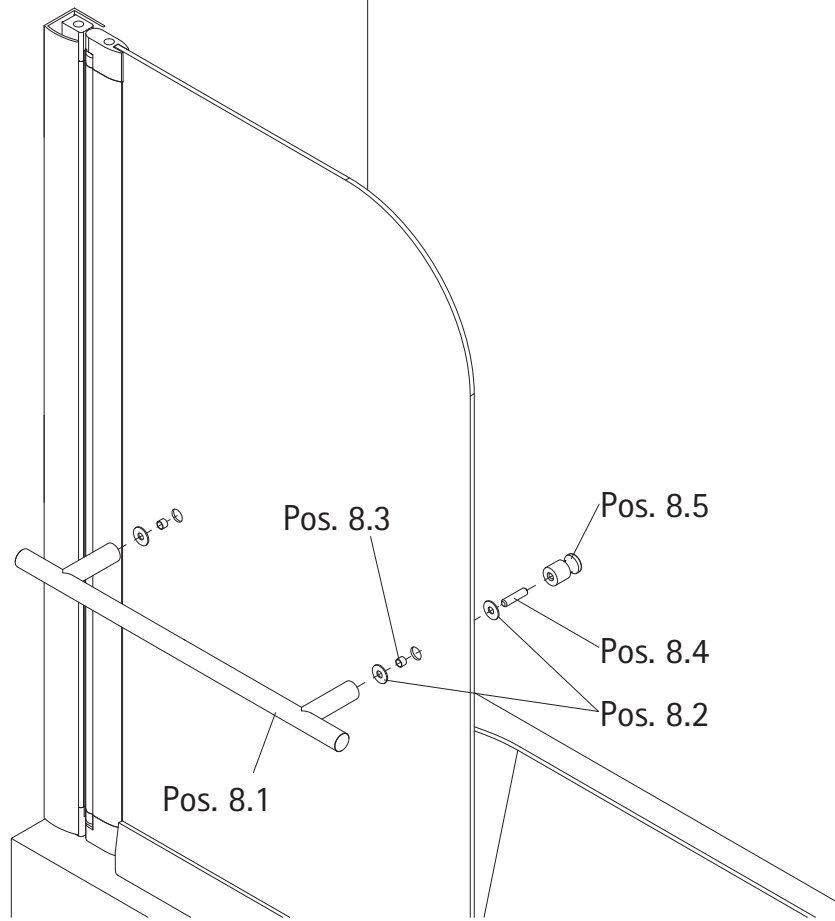
5



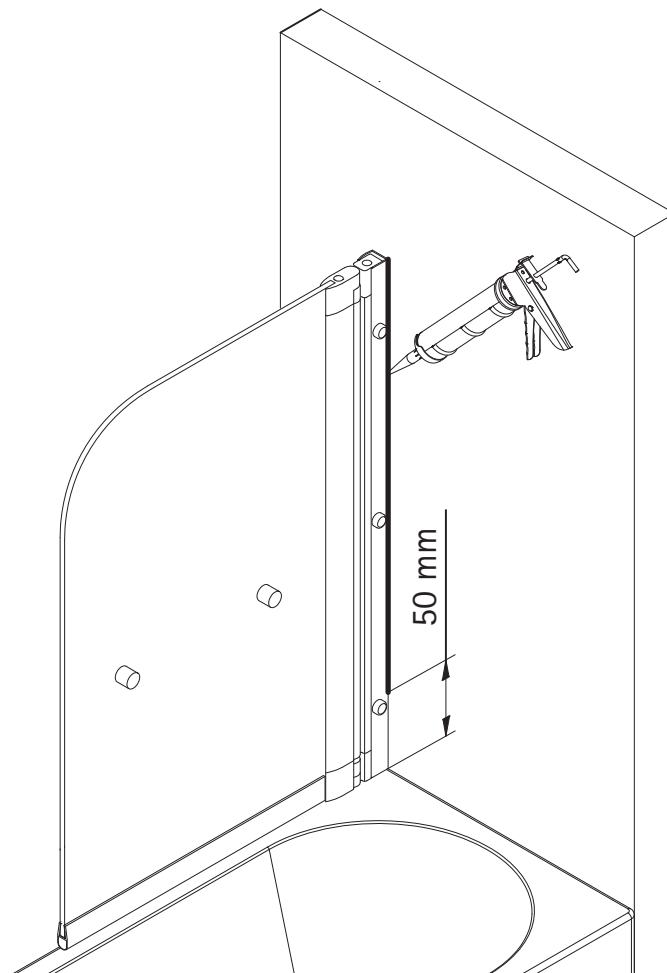
6

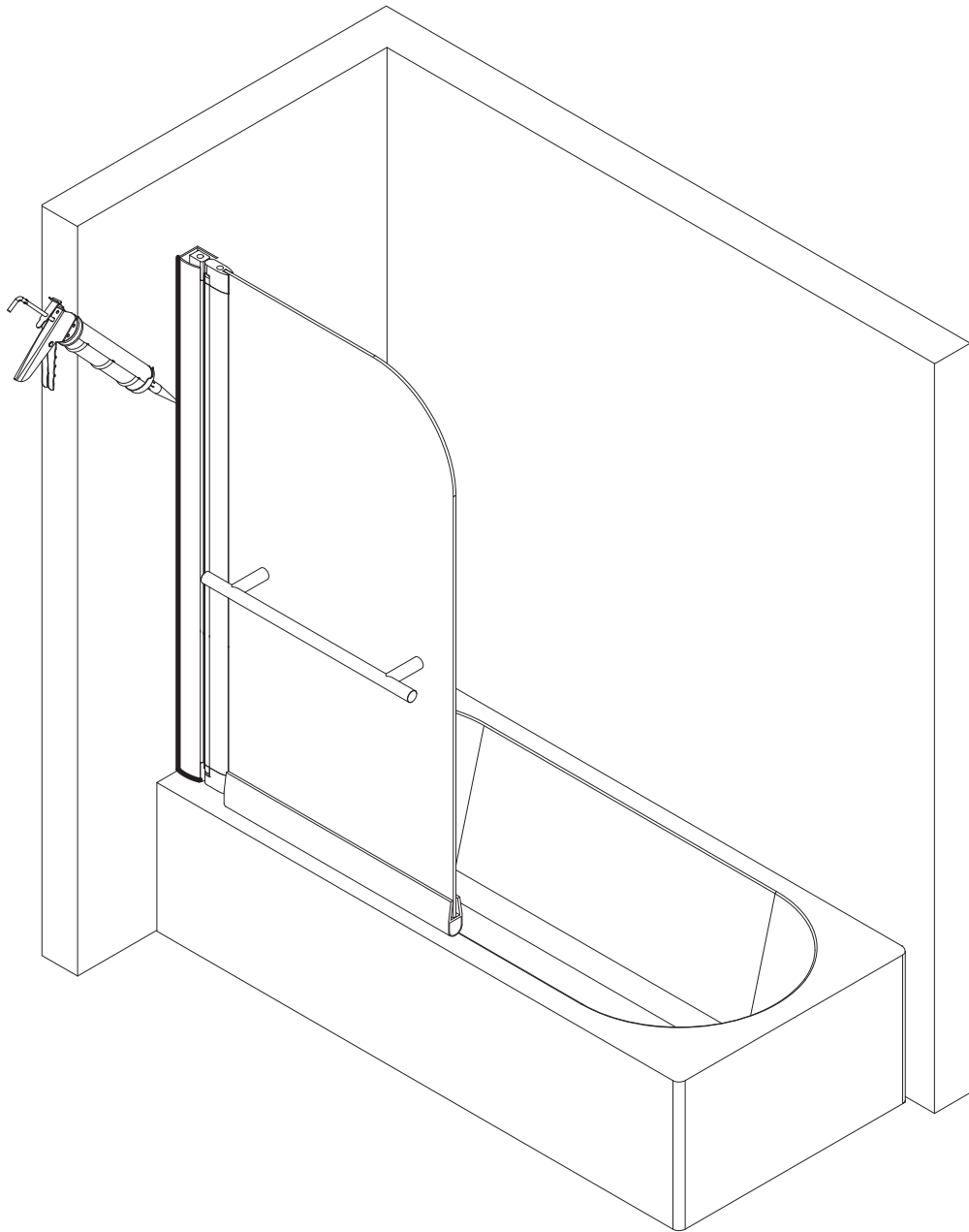


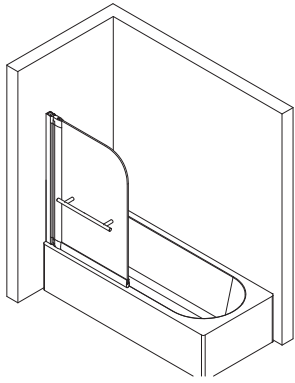
7



8







## Kontrollbeleg Control Receipt

Prüfnummer / Inspection number

---



Duschservice  
Zum Hohlen Morgen 22  
59939 Olsberg  
Deutschland / Germany / Allemagne / Duitsland



Ersatzteilbestellung/



Fax 02962 / 972-4260

Allgemeine technische Probleme:



Telefon 02962 / 972-40

E-mail:



ersatzteile@duschservice.de