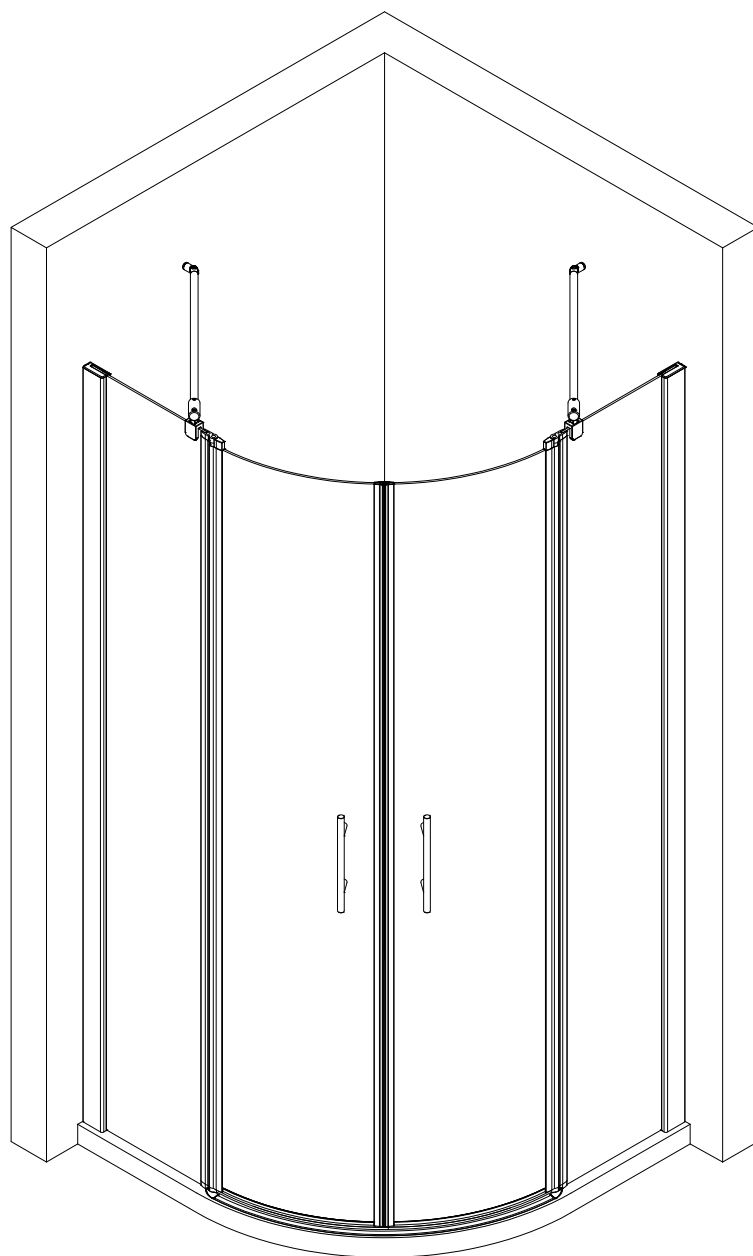
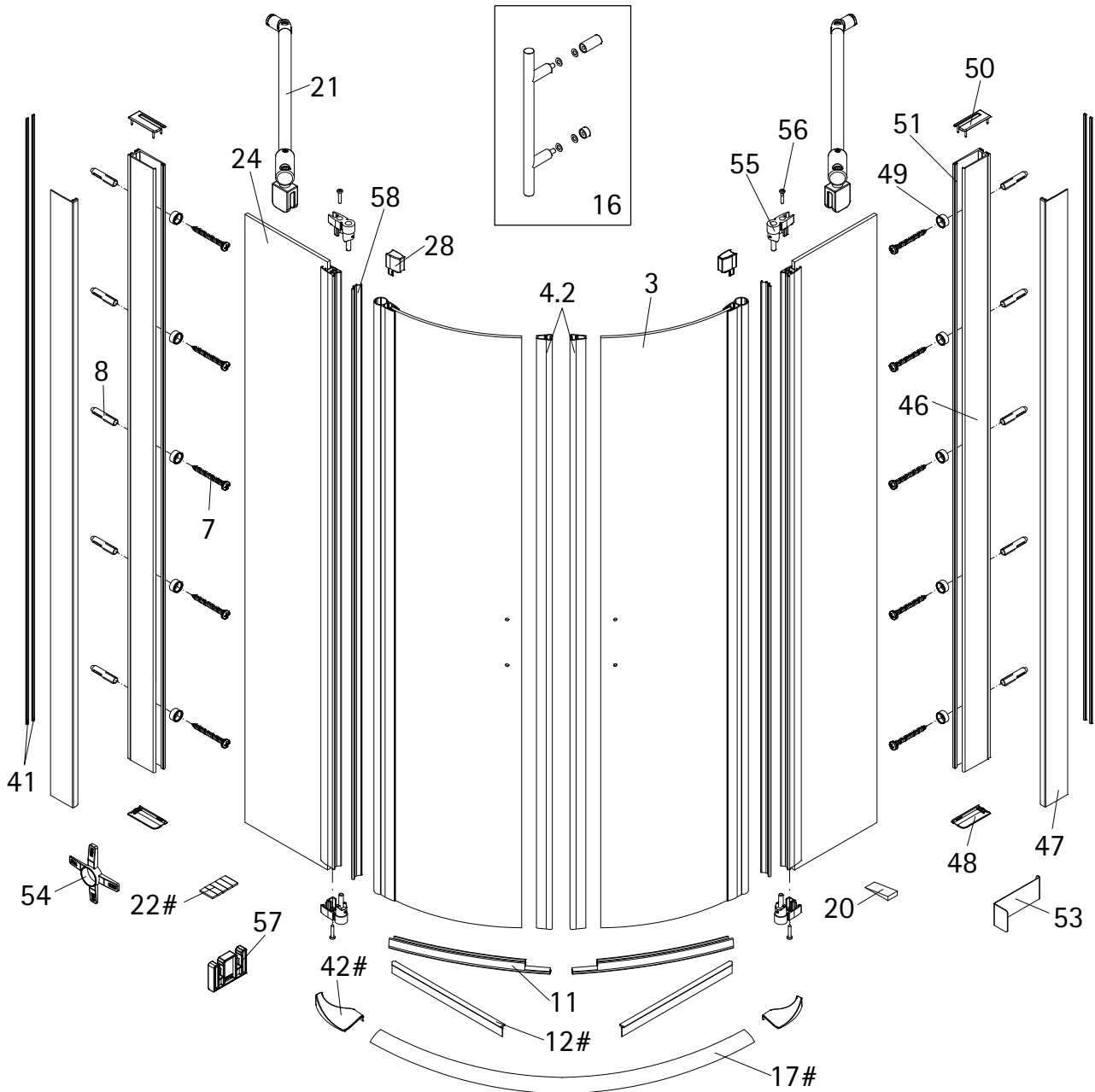


- Montageanleitung
- Assembly instructions
- Notice de montage
- Montagehandleiding

2003-2
06/20



2003-2



Pos.	Bezeichnung	Ersatzteil-Nr.	Preis	Pos.	Bezeichnung	Ersatzteil-Nr.	Preis
3	2 x Türelement			46	2 x Wandanschlussprofil (inkl. Pos. 51)	E 32248	Stück 69,00 €
4.2	2 x Magnet	E 32056	Set 34,95 €	47	2 x Klemmprofil	E 32249	Stück 29,00 €
7*	10 x Blechschraube 4,2 x 45 mm			48*	2 x Silikonpad links / rechts		
8*	10 x Dübel S6			49*	10 x Glasschutz		
11	2 x Wasserabweisprofil (inkl. Pos. 12)	E 32059	Set 24,95 €	50*	2 x Abdeckkappe links / rechts		
12#	2 x Einschubdichtung	E 32067	Stück 11,95 €	51	2 x Klemmdichtprofil (vormontiert)		
16	2 x Stangengriff, komplett	E 32140-17	Stück 29,95 €	53	1 x Demontagehebel	E32201-3	Stück 27,95 €
17#	1 x Wasserleiste (inkl. Pos. 22+42)	E 32051	Set 29,95 €	54	2 x Montagekeil	E32201-2	Stück 7,95 €
20	1 x Silikonkeile (6 Stück)	E 32203	Set 13,95 €	55	4 x Drehlager (inkl. Pos. 56+58)	E32080-1	Stück 14,95 €
21	2 x Stabilisationsbügel, komplett	E 32320	Stück 29,95 €	56	4 x Blechschraube ISO 7049-3,5x19-C-H		
22#	1 x Klebestreifen			57	4 x Montagehilfe	E32201-1	Stück 7,50 €
24	2 x Festes Element			58	2 x Dichtprofil		
28*	2 x Kappe für Drehlager						
41	4 x Bürstendichtung	E 32071	Paar 26,95 €				
42#	2 x Endkappe WL						
					* Schrauben- und Abdeckkappenset	E 32200	35,95 €
					# optional		

EN

Pos.	description
3	2 x door elements
4.2	2 x magnet
7*	10 x screws 4,2 x 45 mm
8*	10 x dowel S6
11	2 x water-repellent profile (incl. Pos. 12)
12#	2 x pull-in sealing
16	2 x designer handle
17#	1 x sealing profile (incl. Pos. 22+42)
20	1 x silicone wedges (6 piece)
21	2 x stabilizing bar
22#	1 x adhesive stripes
24	2 x fixed panel
28*	2 x cap Pivot
41	4 x brush seal
42#	2 x end caps

Pos.	description
46	2 x wall connection profile (inkl. Pos. 51)
47	2 x clamping profile
48*	2 x silicon pad
49*	10 x Glass gasket
50*	2 x cover cap
51	2 x inner sealing (pre-assemble)
53	1 x disassembly lever
54	2 x mounting wedge
55	4 x pivot bearings (incl. Pos. 56+58)
56	4 x Sheet metal screw ISO 7049-3,5x19
57	4 x assembly aid
58	2 x sealing profile

* kit with screws and cover caps

optional

F

Pos.	Description
3	2 x porte
4.2	2 x joint magnetique
7*	10 x vis autotaraudeuse 4,2 x 45 mm
8*	10 x cheville S6
11	2 x joint d'étanchéité horizontal bas (incl. Pos. 12)
12#	2 x joint silicone à lèvres souple
16	2 x Poignée barre
17#	1 x barre de seuil (incl. Pos. 22+42)
20	1 x cale de silicone (6 unités)
21	2 x barre de stabilisation
22#	1 x ruban adhésif
24	2 x élément fixe
28*	2 x cache
41	4 x joint à brosse
42#	2 x embout (barre de seuil)

Pos.	Description
46	2 x profilé mural de fixation (Pos. 51 incl.)
47	2 x profilé de pincement
48*	2 x pièce silicone (à gauche)
49*	10 x protection en verre
50*	2 x capuchon
51	2 x joint d'étanchéité intérieur (pré-assemble)
53	1 x Levier de démontage
54	2 x cale de montage
55	4 x paliers pivotants (incl. Pos. 56+58)
56	4 x Vis à tôle ISO 7049-3,5x19
57	4 x kit de montage
58	2 x profilé d'étanchéité

* kit de vis et caches

en option

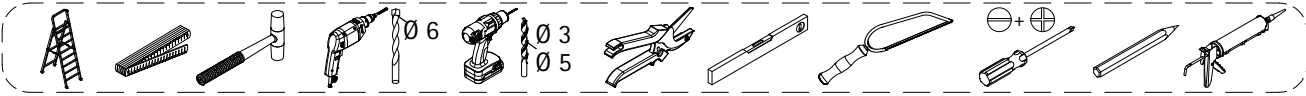
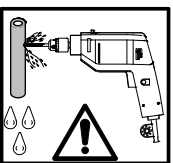
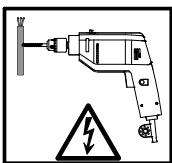
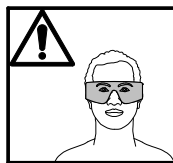
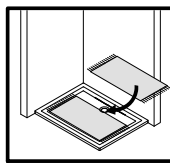
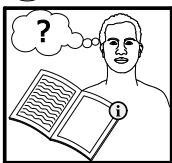
NL

Pos.	omschrijving
3	2 x deurelementen
4.2	2 x magneet
7*	10 x schroef 4,2 x 45 mm
8*	10 x plug S6
11	2 x waterdorpelprofiel (incl. Pos. 12)
12#	2 x inschuifdichting
16	2 x staafgreep
17#	1 x aluminium dorpelprofiel (incl. Pos. 22+42)
20	1 x silicone keggen (6 stuk)
21	2 x stabilisatie stang
22#	1 x plakbanden
24	2 x vast element
28*	2 x kap Scharnierdeel
41	4 x borstel dichting
42#	2 x eindkap voor aluminium dorpelprofiel

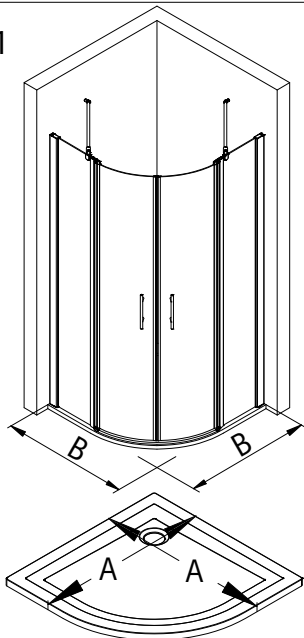
Pos.	omschrijving
46	2 x wandaansluitprofiel (incl. Pos. 51)
47	2 x klemprofiel
48*	2 x siliconen pad SW
49*	10 x glasbescherming
50*	2 x afdekkaje
51	2 x Dichtstrip binnenzijde (voormonteerd)
53	1 x demontage hendel
54	2 x montage keg
55	4x draaibare lagers (incl. Pos. 56+58)
56	4x Plaatwerkschroef ISO 7049-3,5x19
57	4 x montagehulp
58	2 x afdichtingsprofiel

* schroeven en afdekkappenassortiment

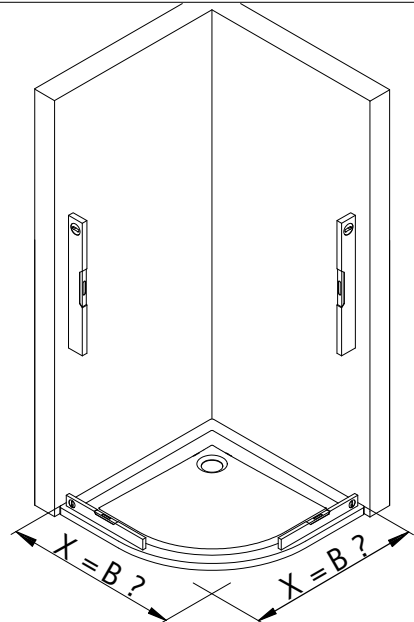
optioneel



1



A	B
800 mm	770 - 803 mm
900 mm	870 - 903 mm

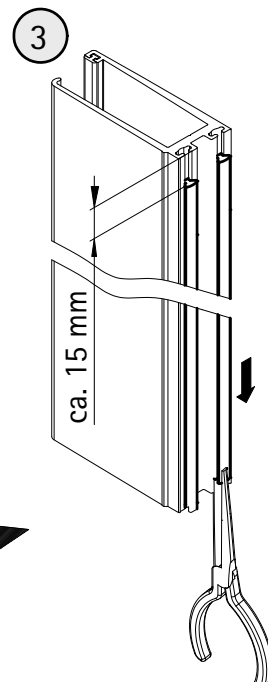
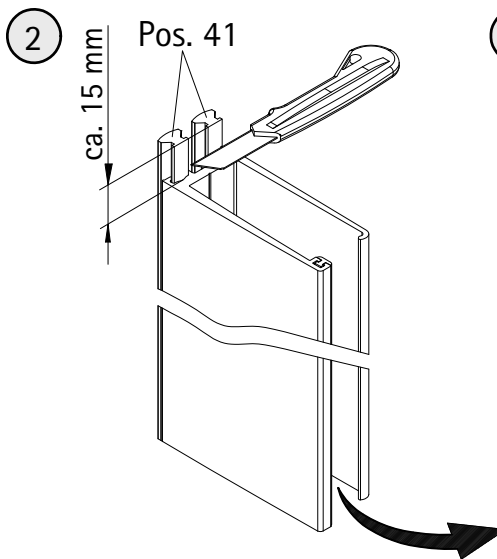
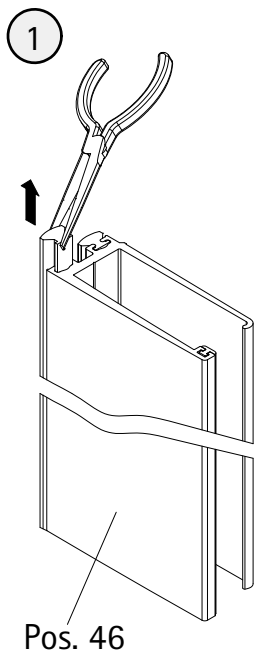


2

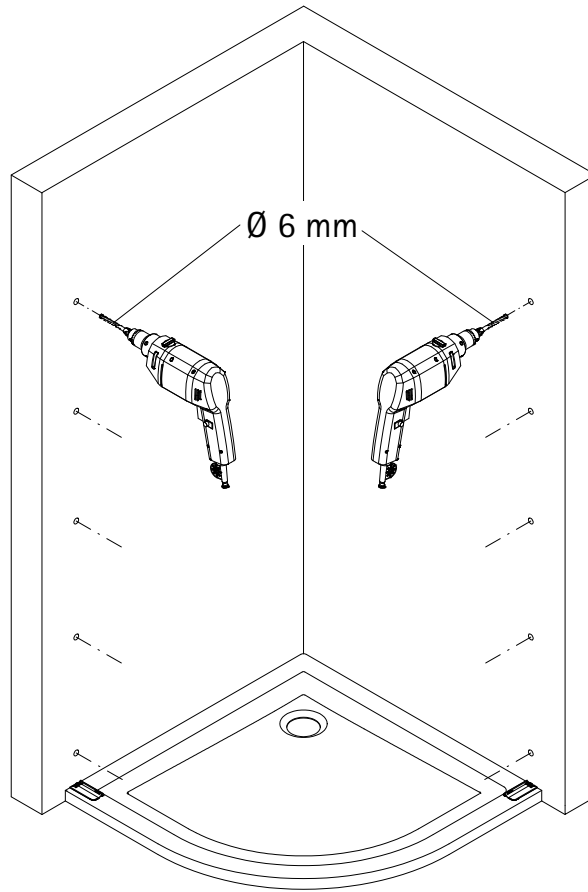
- D** Als ersten Schritt bitte die Bürstendichtung ca. 15 mm aus dem Profil herausziehen, kürzen und wieder einziehen. Oben soll ein Freiraum von ca. 15 mm entstehen, der für die Abdeckkappen benötigt wird
- EN** Firstly pull the brush seal ca 15 mm out of the profile, cut it and insert it again. At the top should be a free space of ca 6 mm, which is needed for the caps.
- F** Retirez environ 15 mm du joint à brosse en haut du profilé. Coupez et renforcez. Vous devriez alors avoir un petit espace de 15 mm en haut de profilé qui vous permettra de mettre les caches.
- NL** Als eerste stap de borsteldichtung ca. 15 mm. Uit het profiel trekken, inkorten en er weer intrekken. Bovenkant moet een vrije ruimte blijven van ca. 15 mm. Welke nodig is voor de afdekkappen.



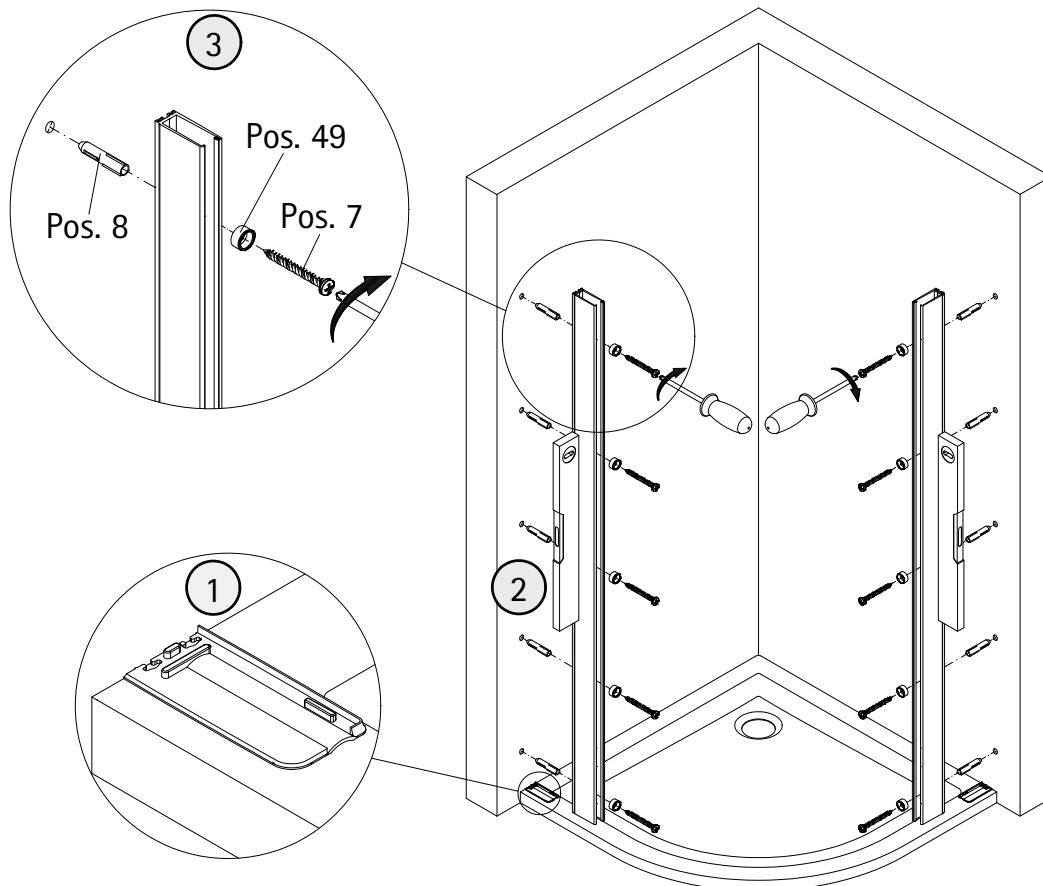
oben
top
en haut
boven



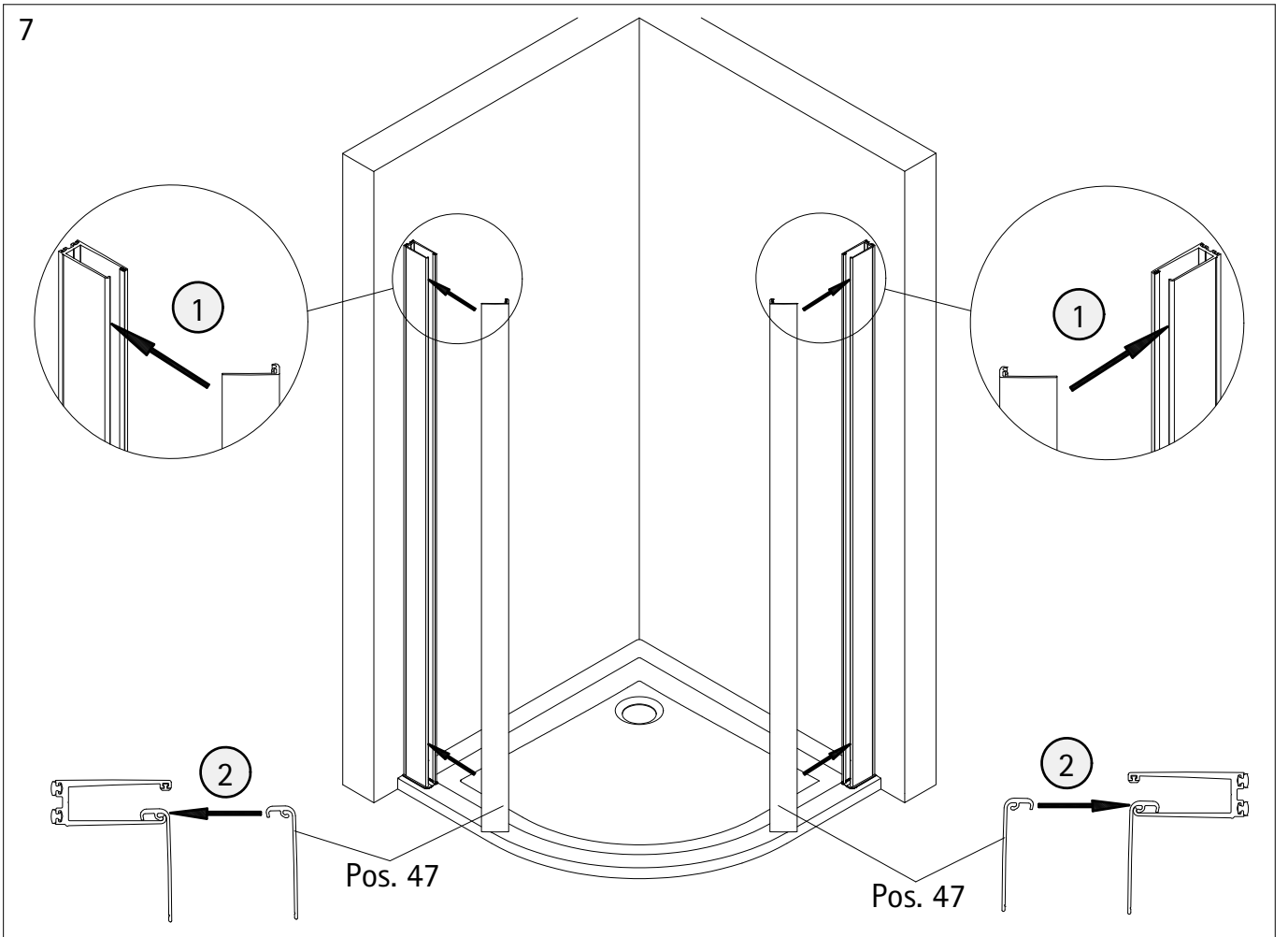
5



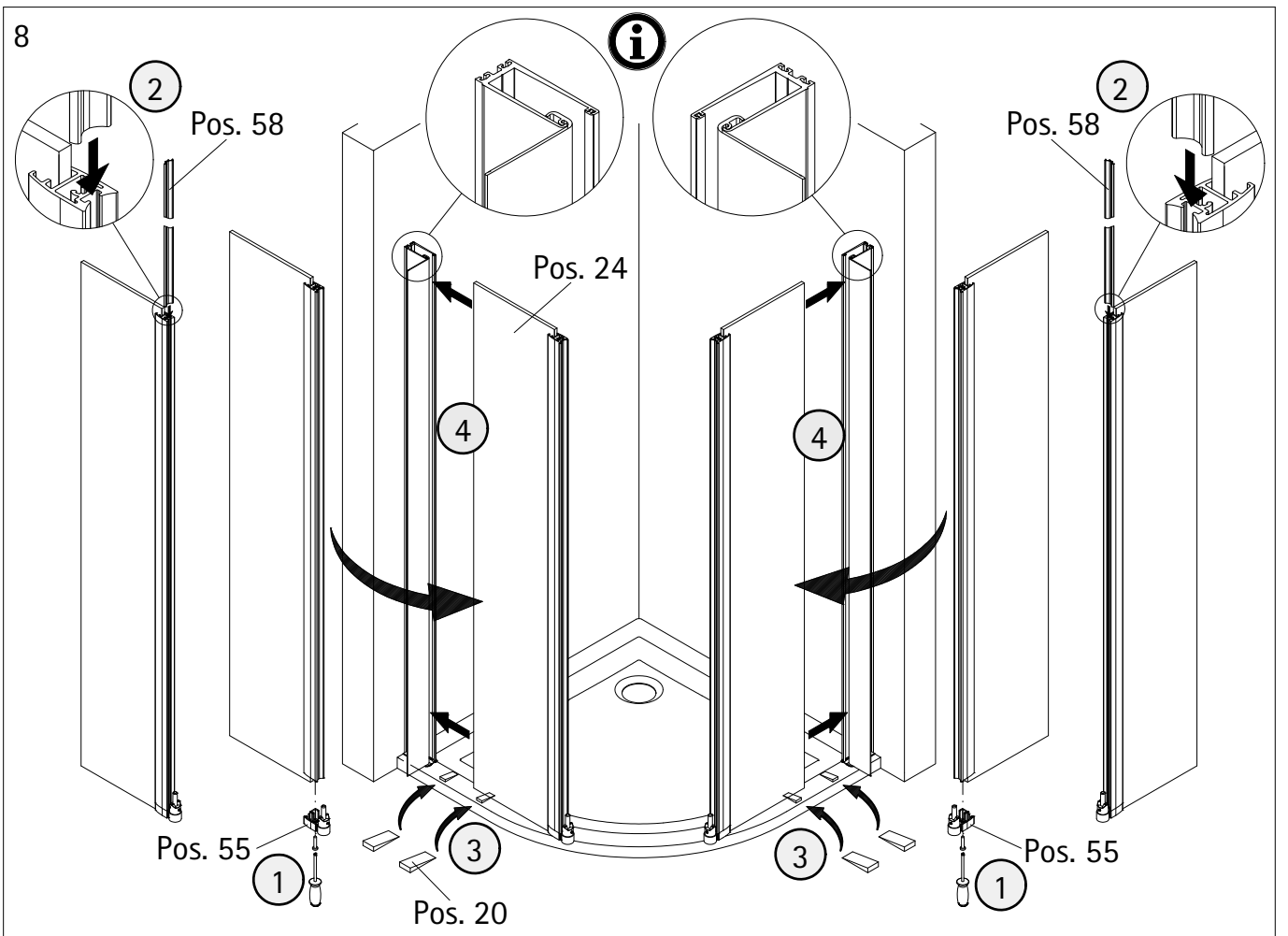
6



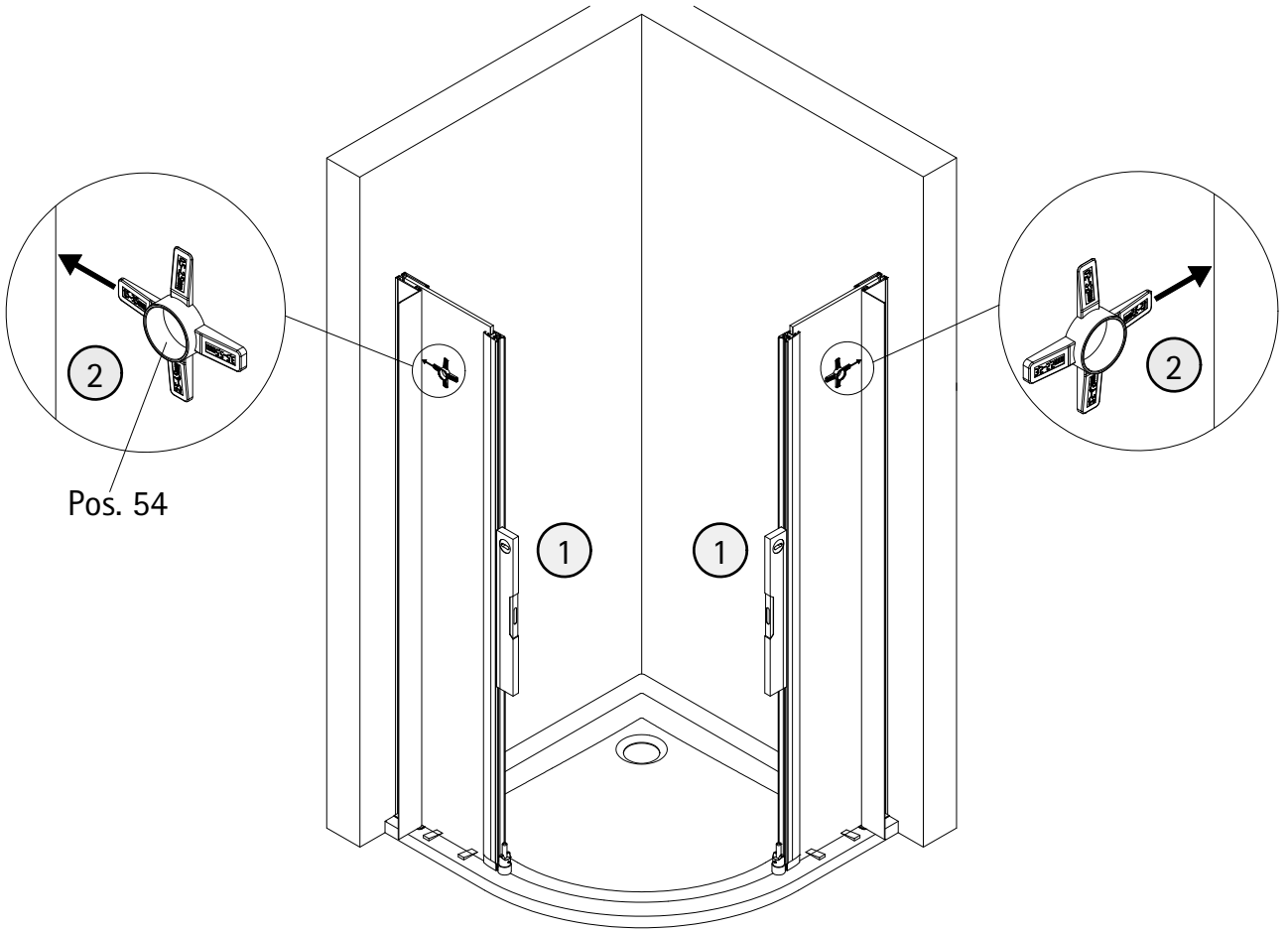
7



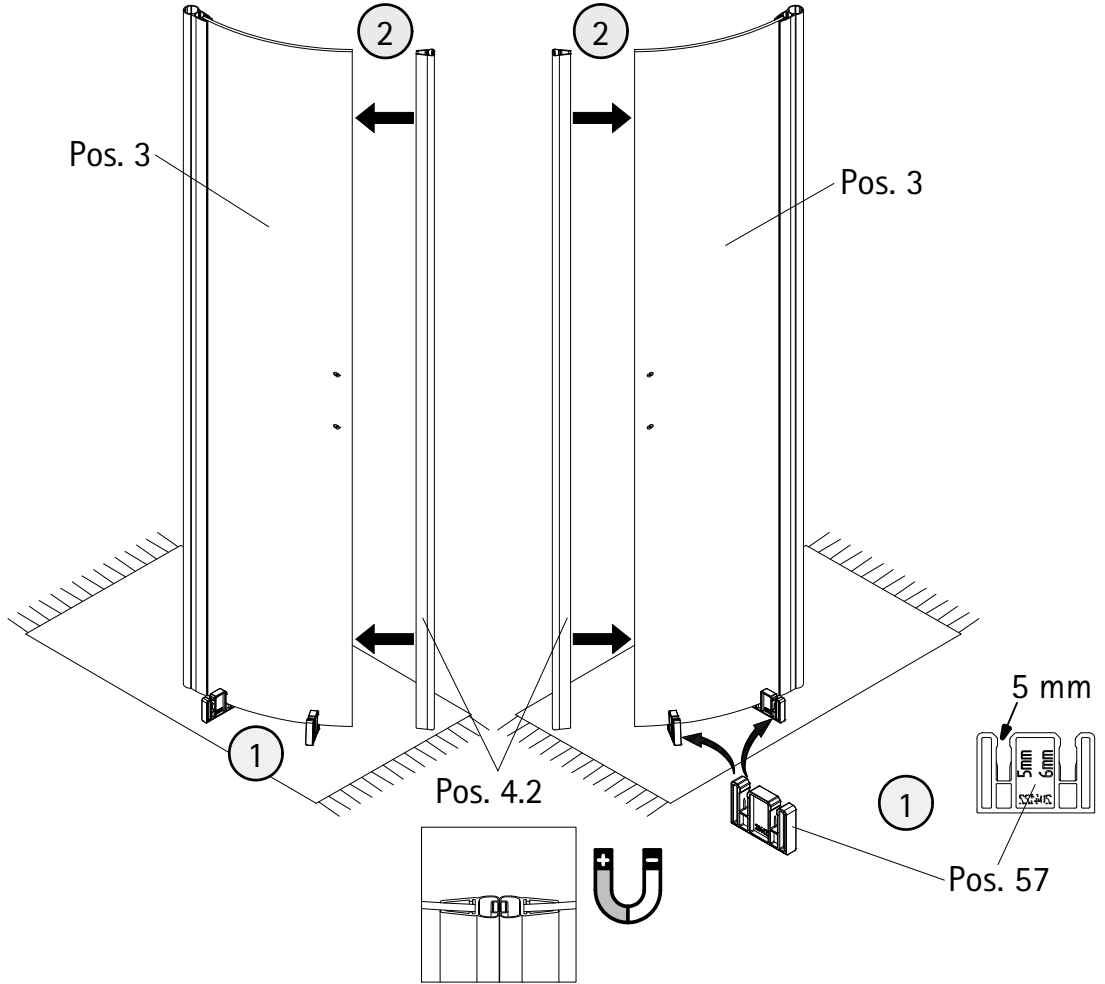
8



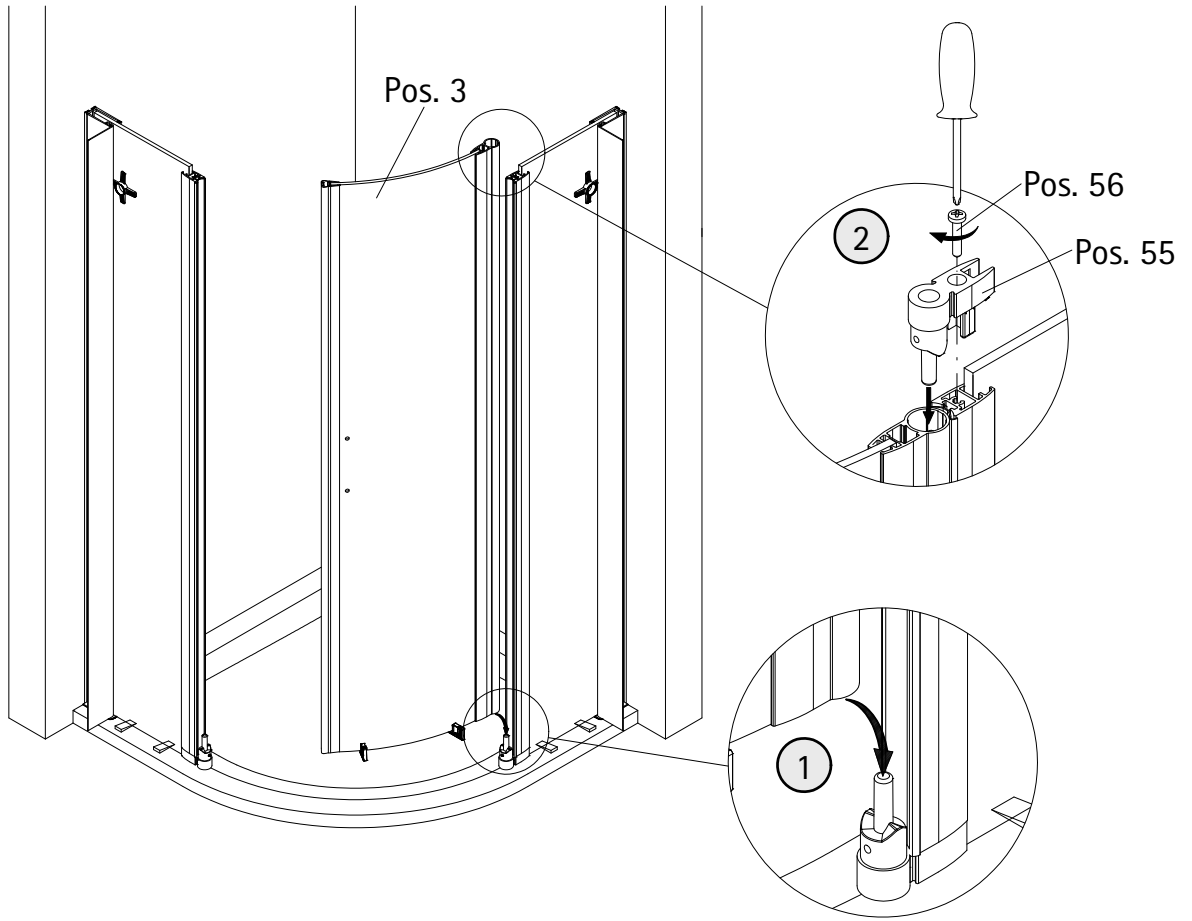
9



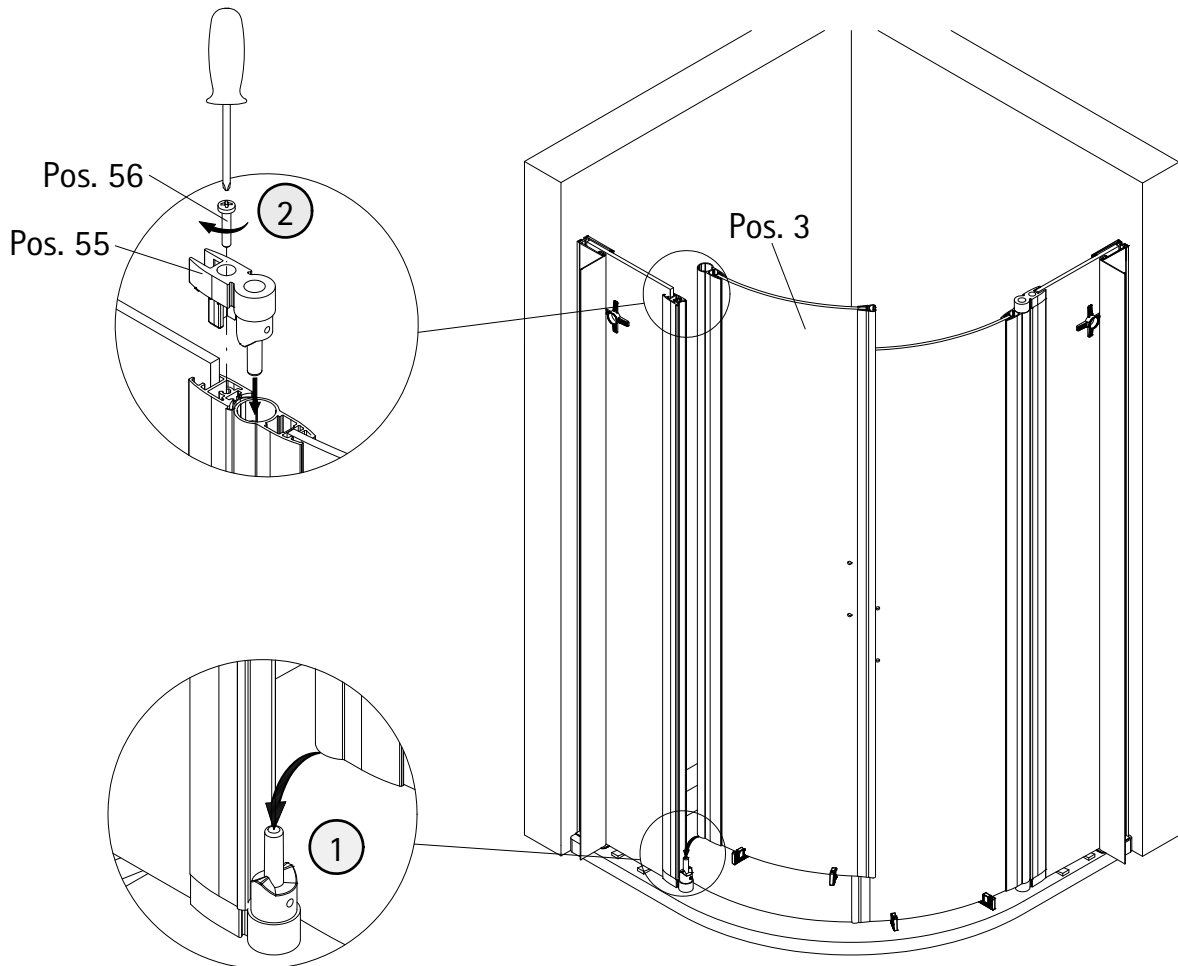
10



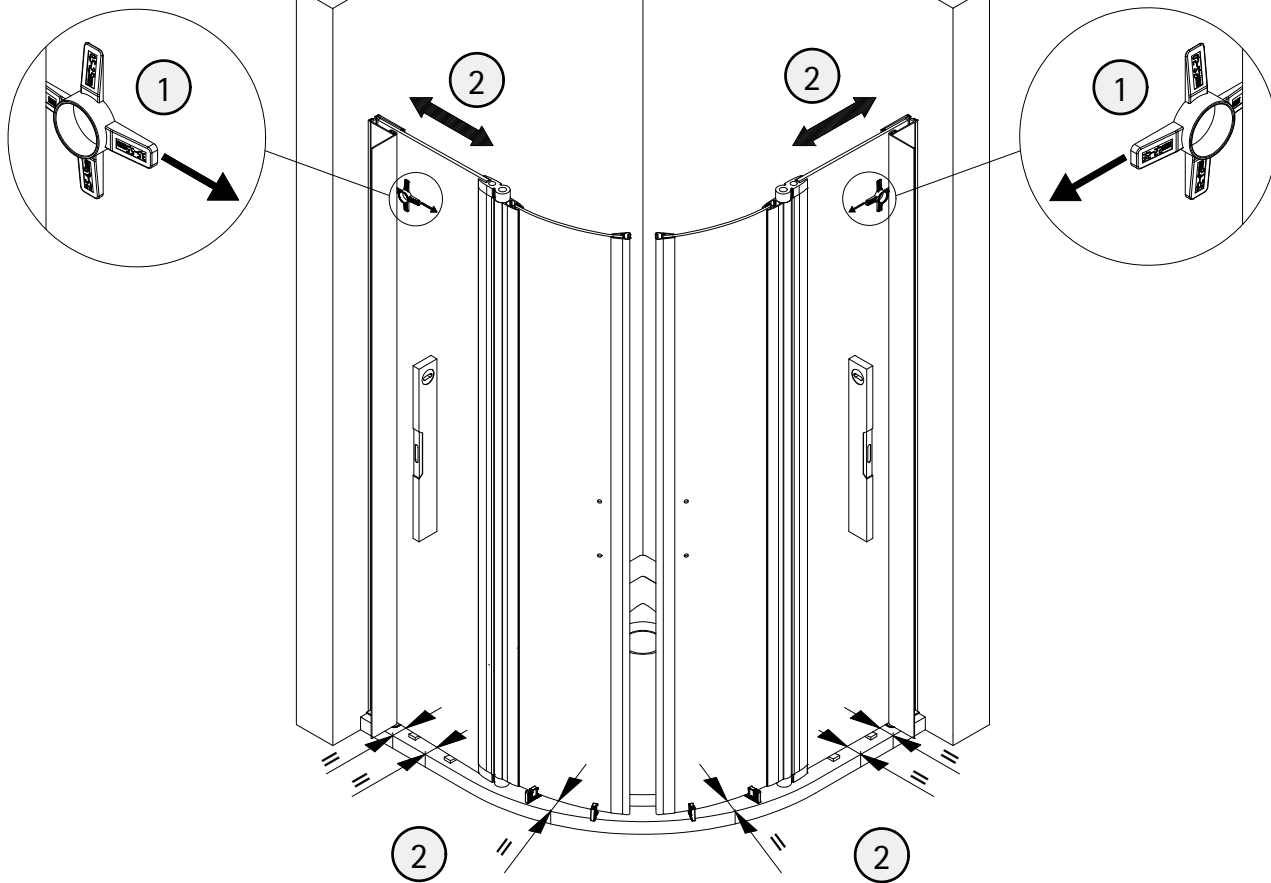
11



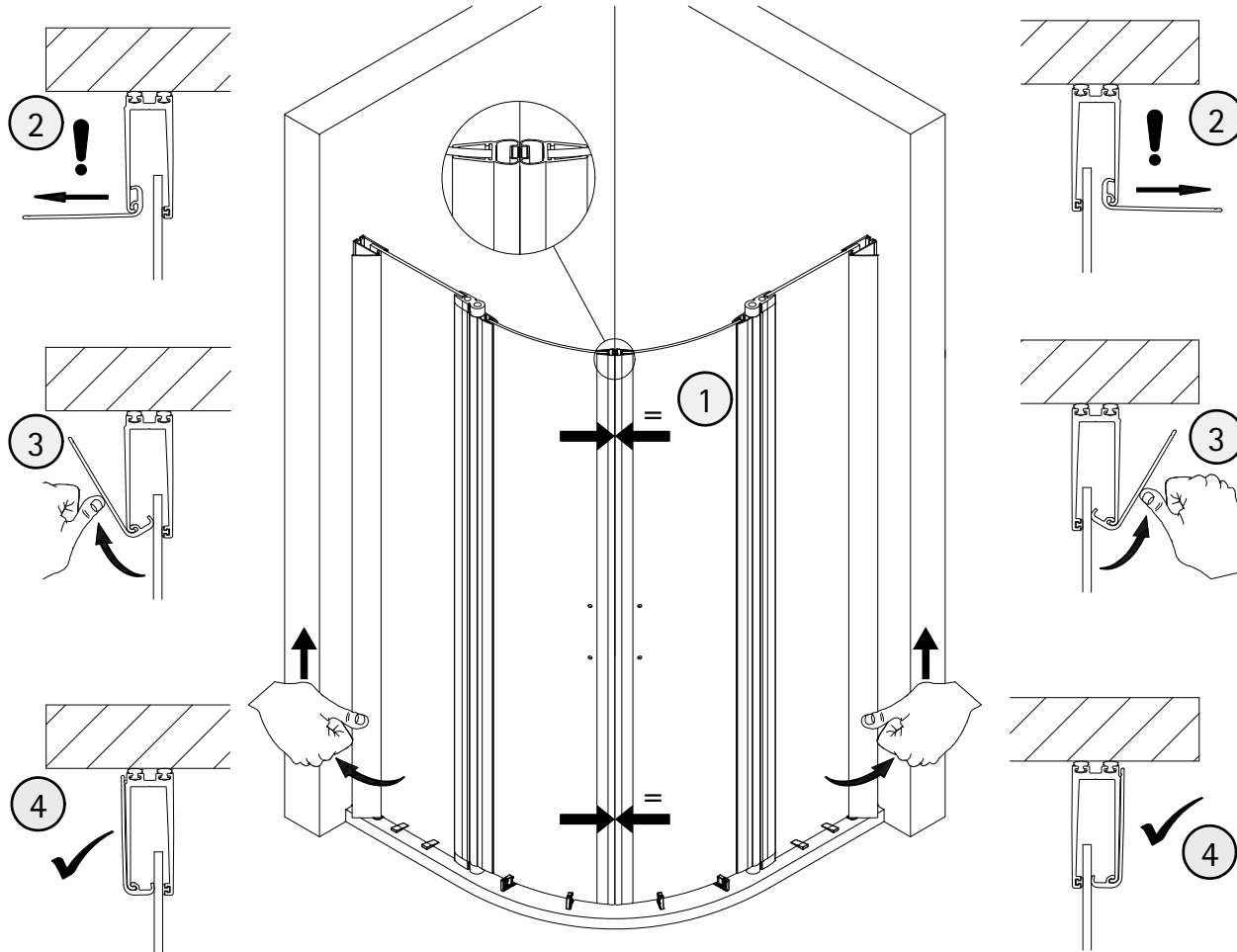
12



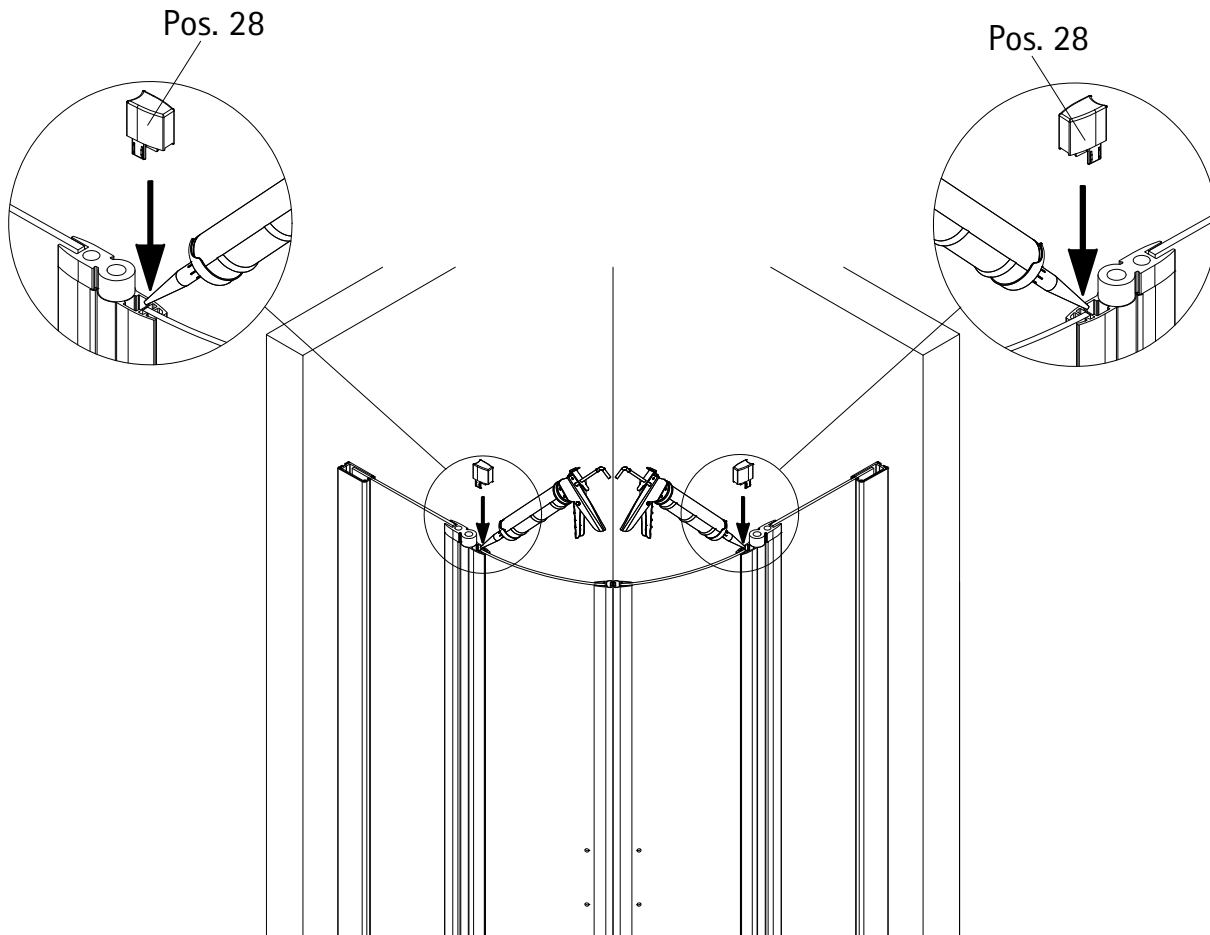
13



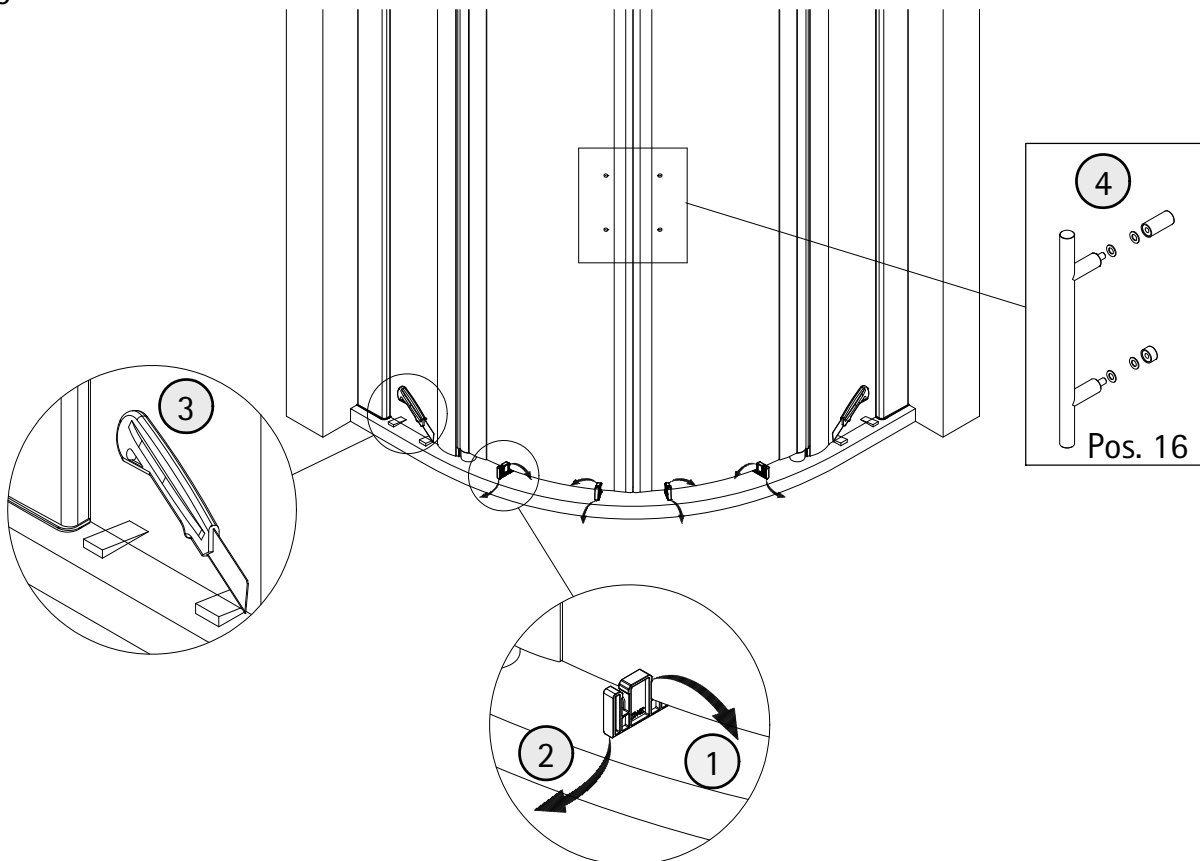
14



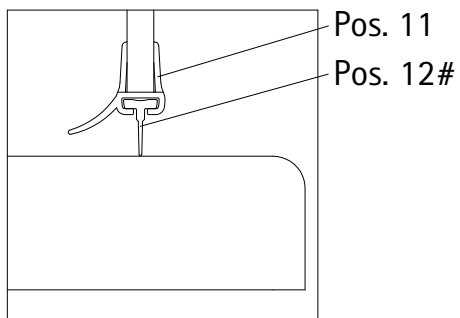
15



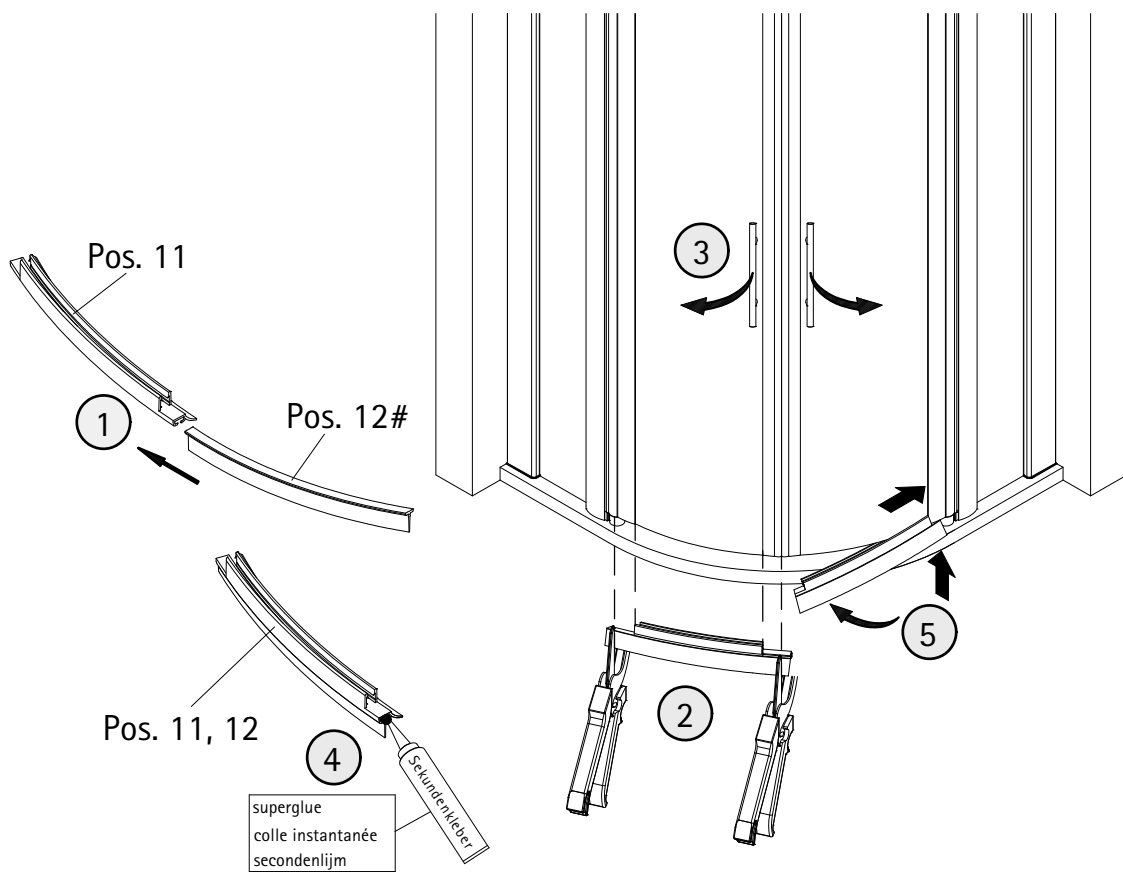
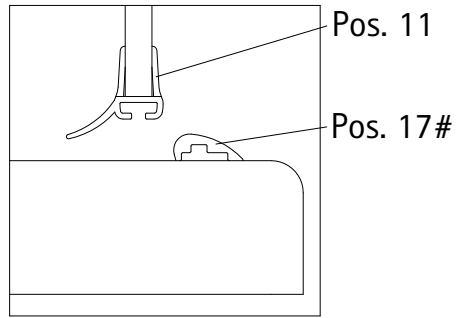
16



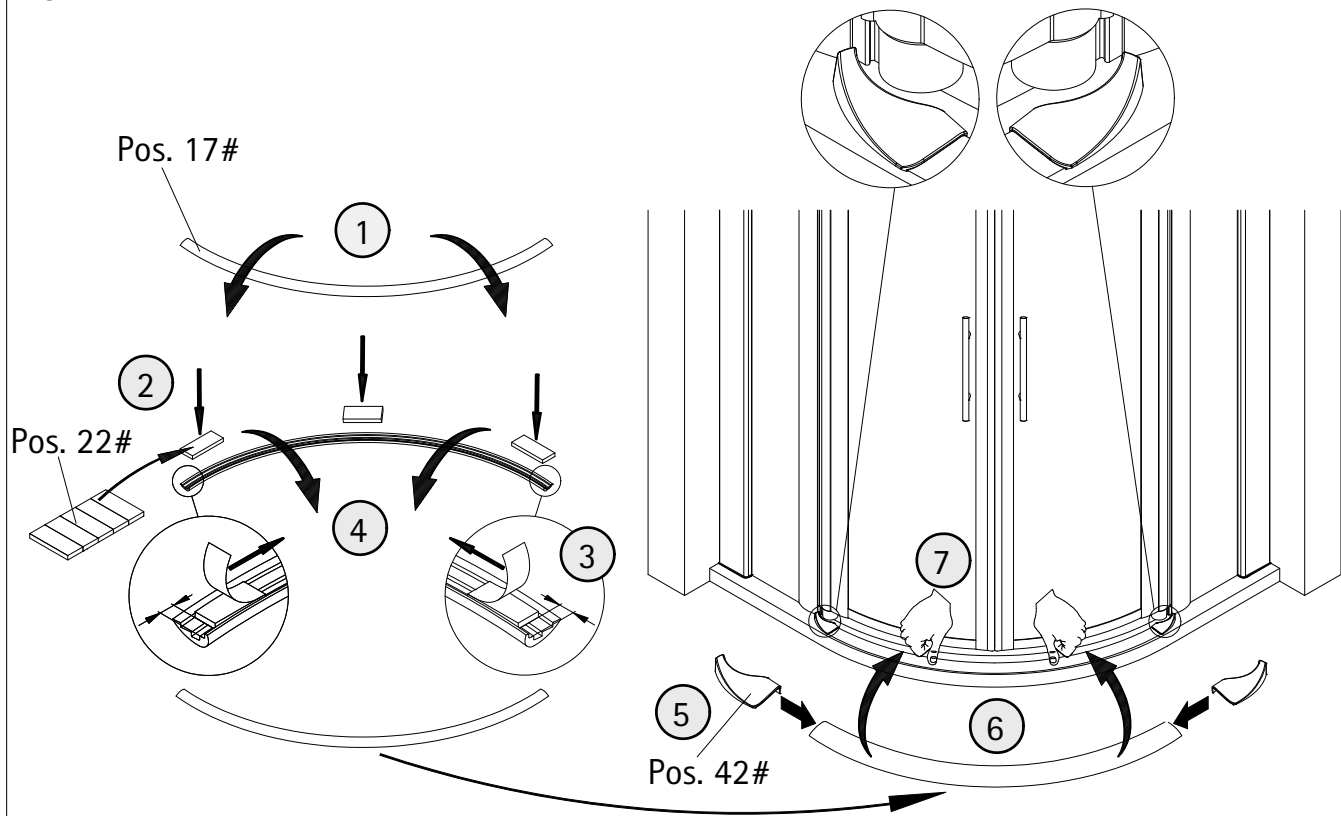
option 1



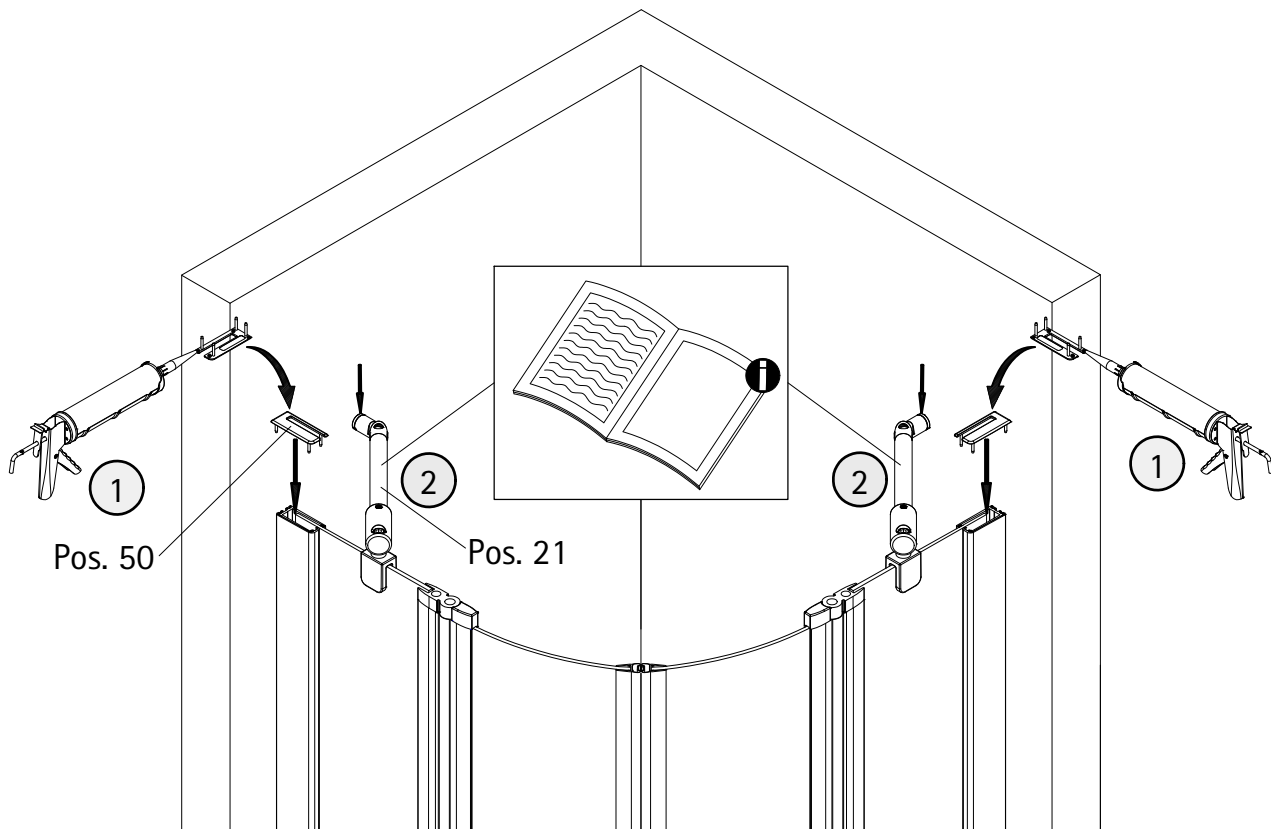
option 2



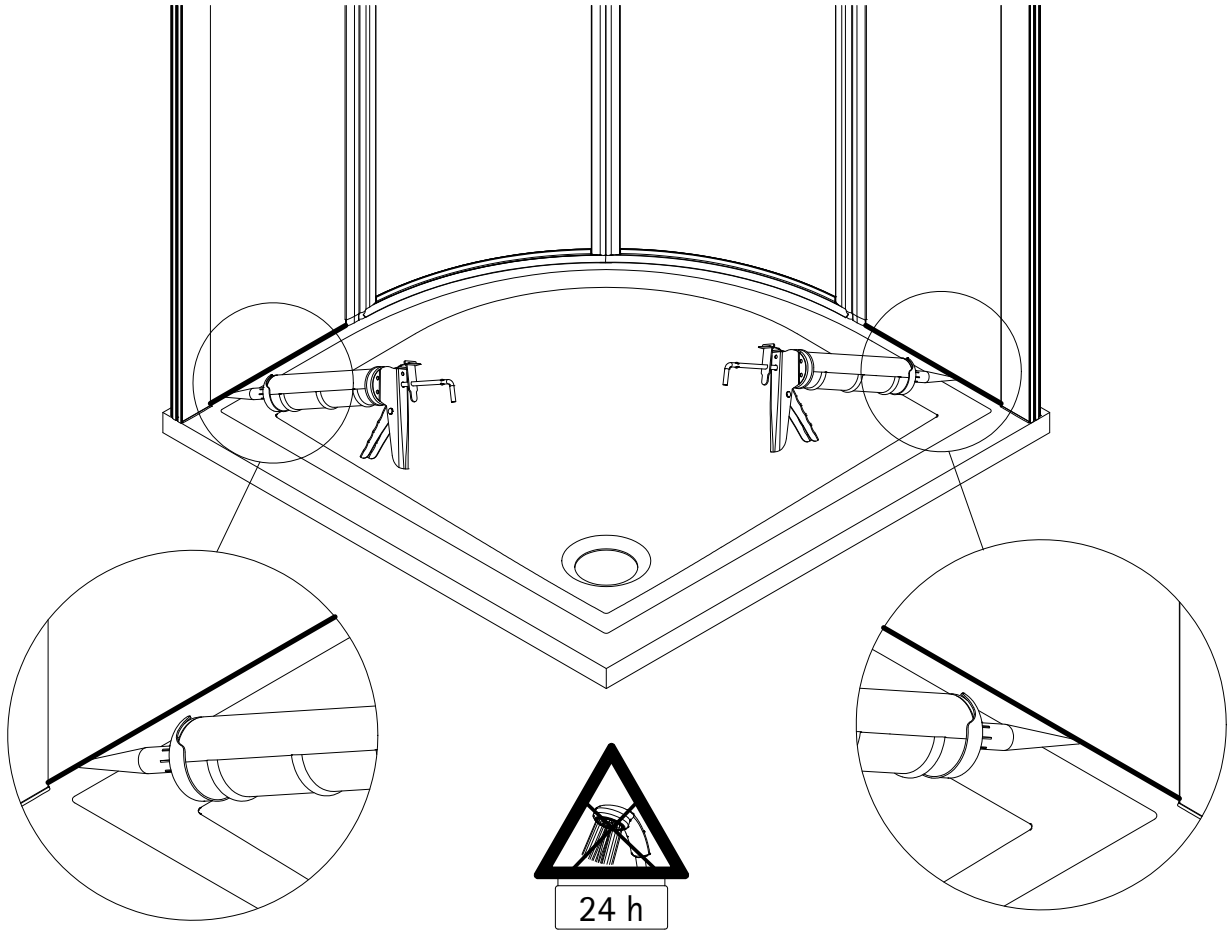
18



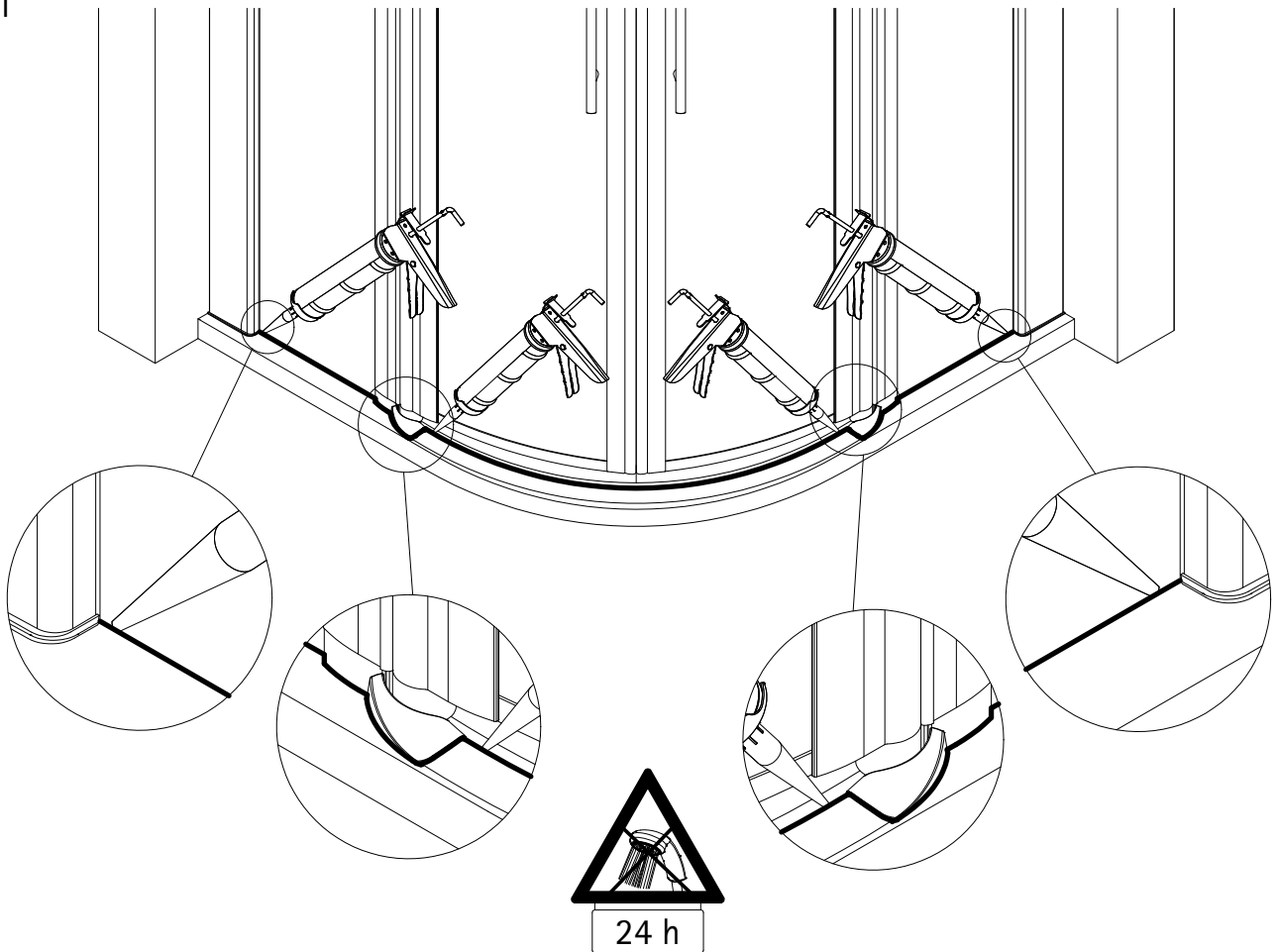
19



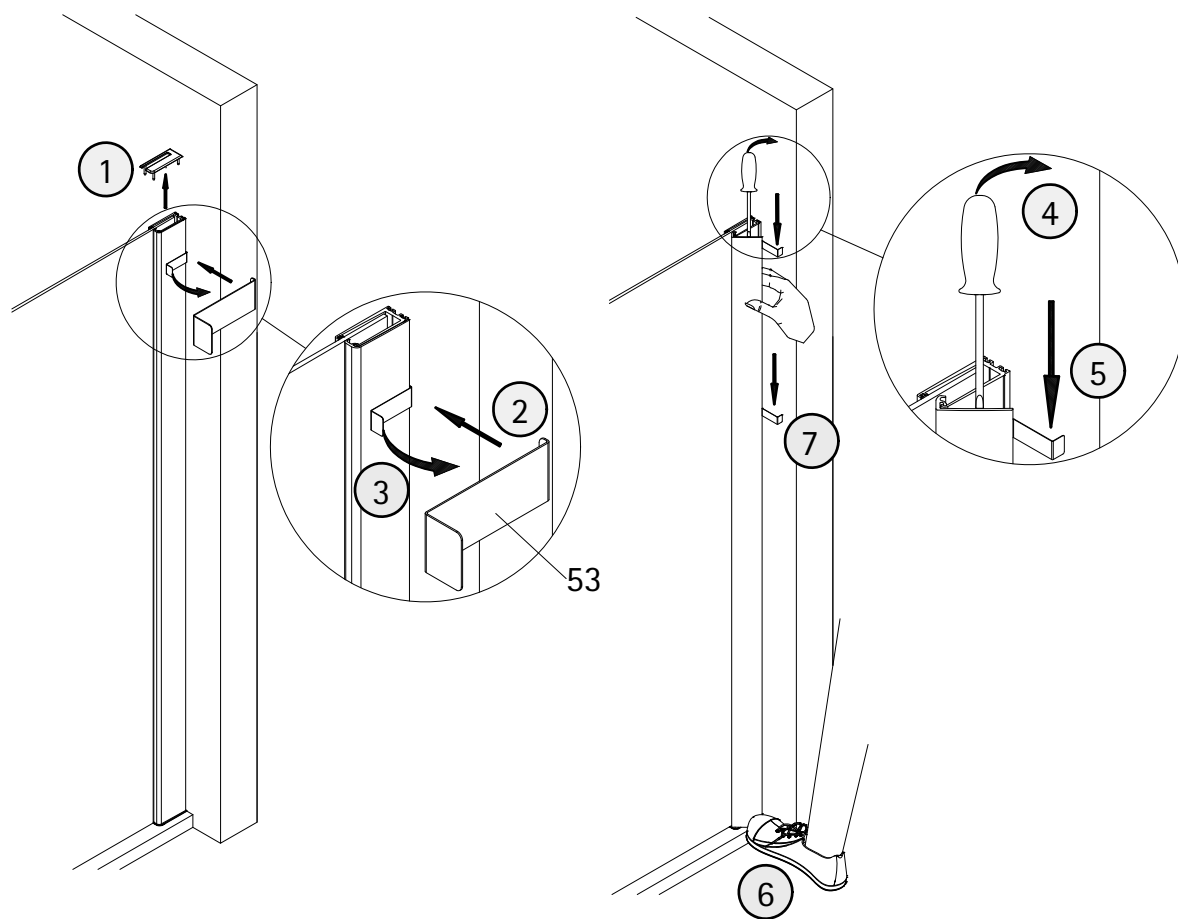
20



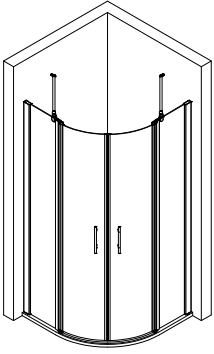
21



Hinweis Demontage/ Note for disassembly/ Remarque sur le démontage/ Informatie demontage



2003-2



Kontrollbeleg
Control Receipt

Prüfnummer/ Inspection number



Duschservice
Zum Hohlen Morgen 22
59939 Olsberg
Deutschland / Germany / Allemagne / Duitsland



Ersatzteilbestellung:
Fax 02962 / 972-4260



Allgemeine technische Probleme:
Telefon 02962 / 972-40



E-Mail:
ersatzteile@duschservice.de