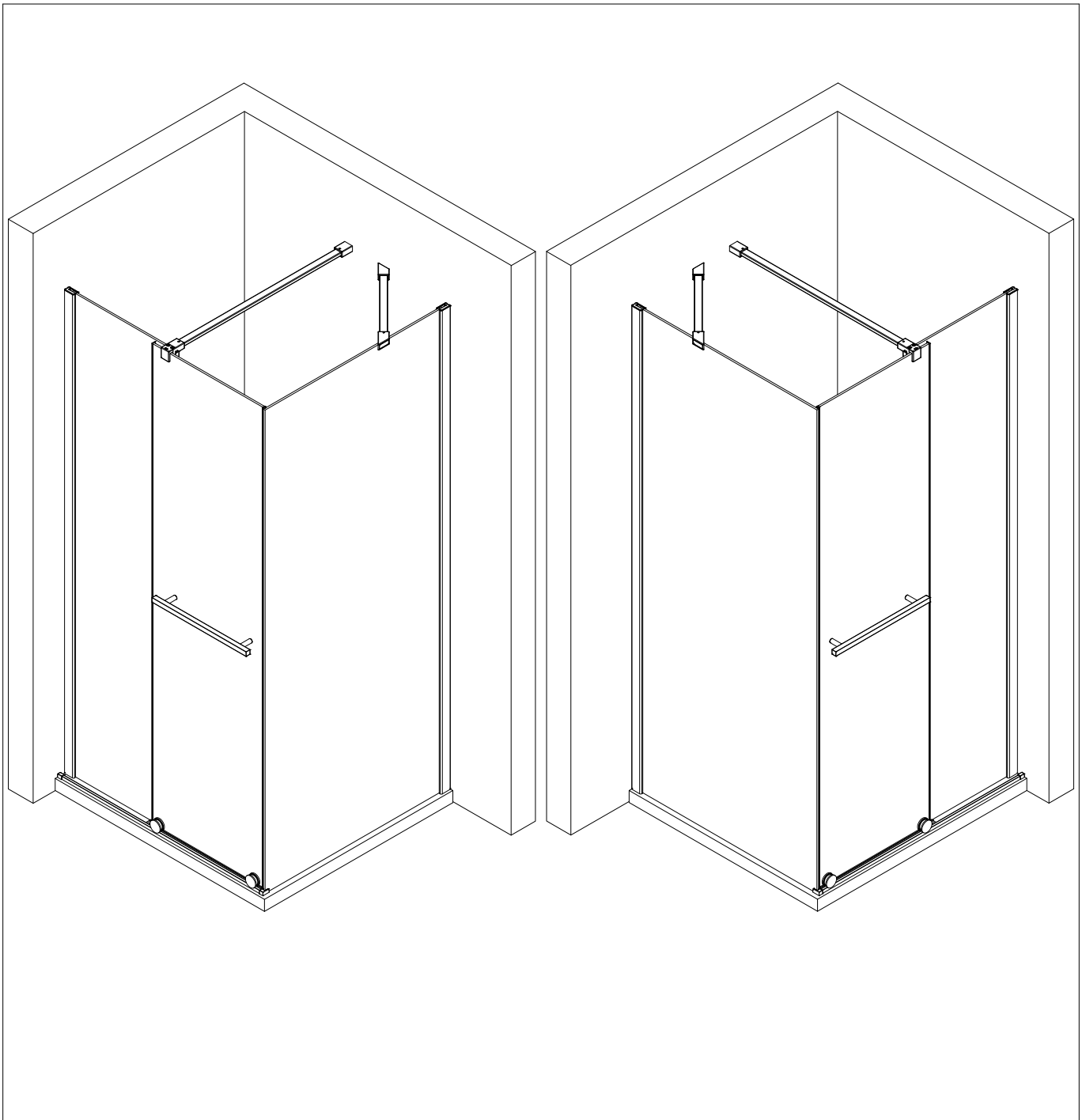
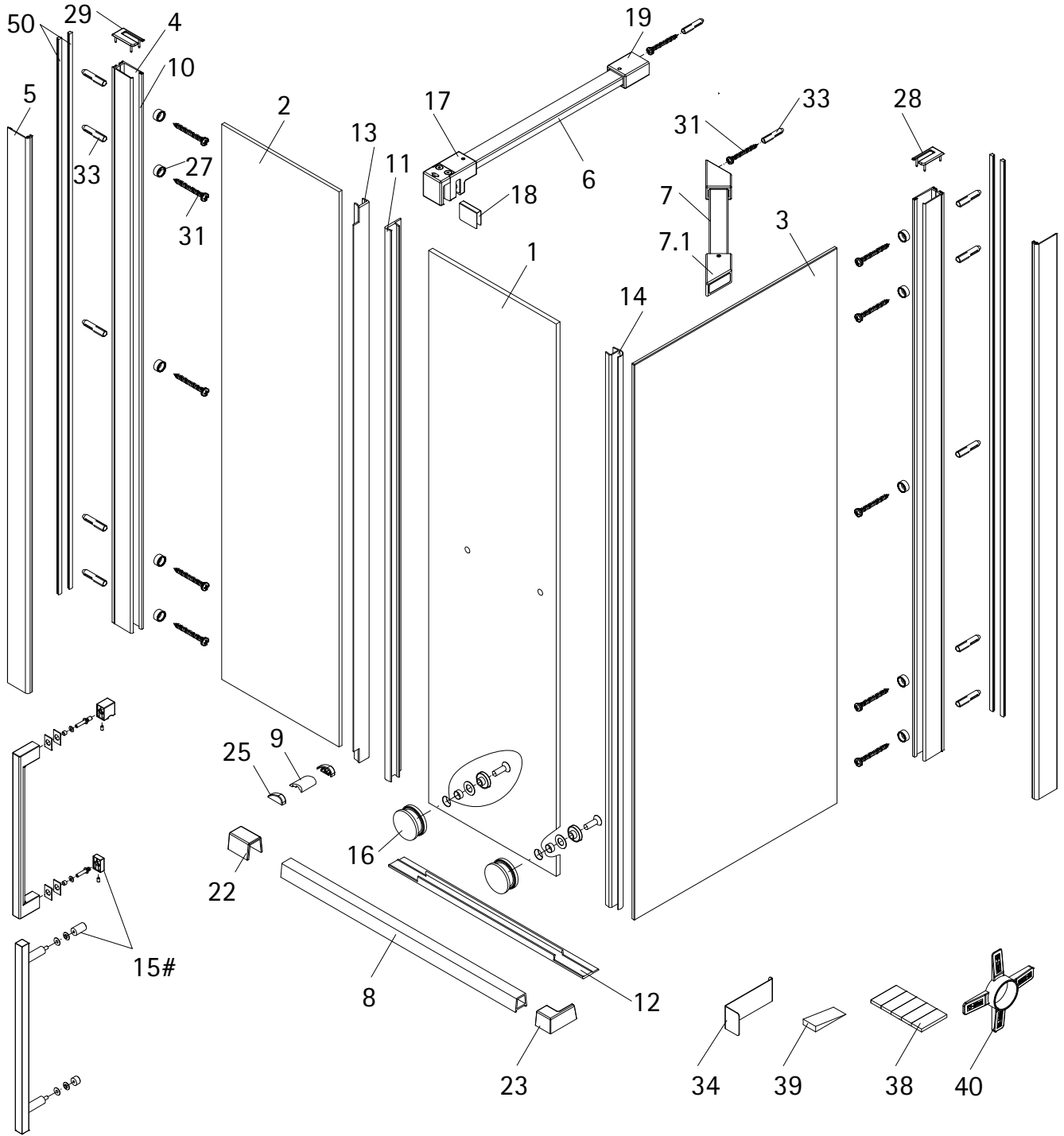


- Montageanleitung
- Assembly instructions
- Notice de montage
- Montagehandleiding
- Návod na montáž
- Instrucțiune de montaj
- Navodila za namestitev
- Installationstruktioener



1947-0

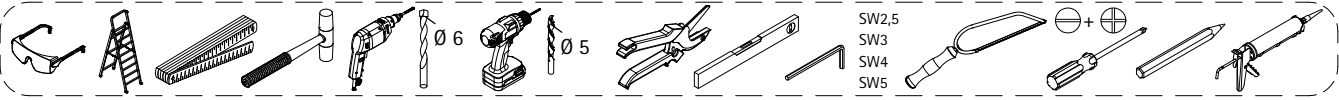
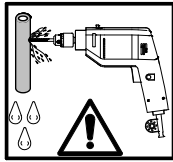
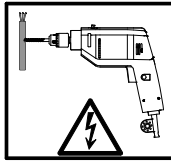
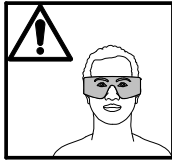
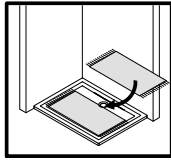


Pos.	Stück	Bezeichnung	Ersatzteil-Nr.	Preis	Pos.	Stück	Bezeichnung	Ersatzteil-Nr.	Preis
1	1x	Türscheibe			16	2x	Lauffrolle, komplett	E33262	
2	1x	Nebenteilscheibe			17	1x	Gleiter	E33280	
3	1x	Seitenwandscheibe			18	1x	Glasschutz Gleiter		
4	2x	Wandanschlussprofil, inkl. Pos. 10	E33248		19	1x	Wandhalter		
5	2x	Klemmprofil	E33249-1		22	1x	Kappe		
6	1x	Stabilisationsbügel, inkl. Pos. 17, 18, 19	E33338		23	1x	Kappe links/ rechts		
7	1x	Stabilisationsbügel, komplett	E33339		25*	2x	Endkappe WL, links/ rechts		
7.1	1x	Glashalter, links/ rechts			27*	10x	Glasschutz		
8	1x	Laufschienenprofil, inkl. Pos. 22, 23	E33301		28*	1x	Kappe rechts		
9*	1x	Wasserleiste			29*	1x	Kappe links		
10	2x	Dichtprofil			31*	12x	Linienblechschraube 4,2x45mm		
11	1x	Vertikaldichtprofil	E33072		33*	12x	Dübel Tri 6x36mm		
12	1x	Wasserabweisprofil	E33058		34*	1x	Demontagehebel		
13	1x	Vertikaldichtprofil	E33074-1		38*	4x	Klebestreifensatz		
14	1x	Dichtung, offen	E33073		39*	1x	Montagekeil (6 Stück)		
15#	1x	Stangengriff, eckig	E33140-29		40*	2x	Montagehilfe		
	1x	Stangengriff, eckig	E33140-35		50	4x	Bürstendichtung		

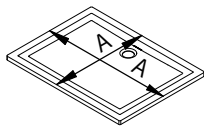
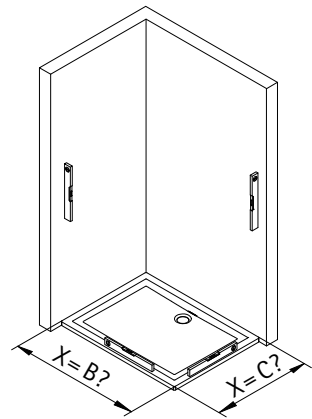
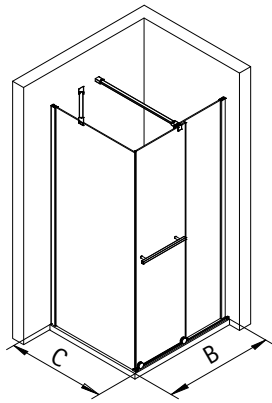
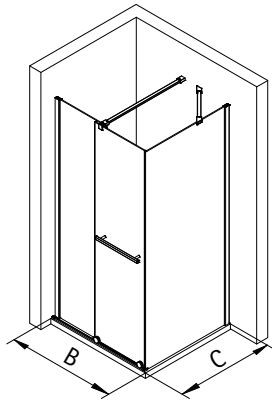
# Optional

\* Schrauben-und Abdeckkappenset

E33200

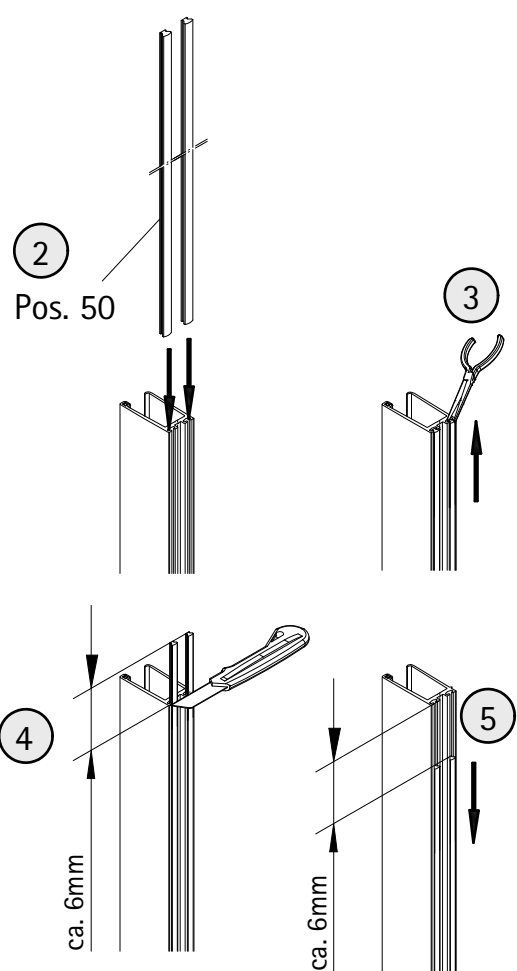
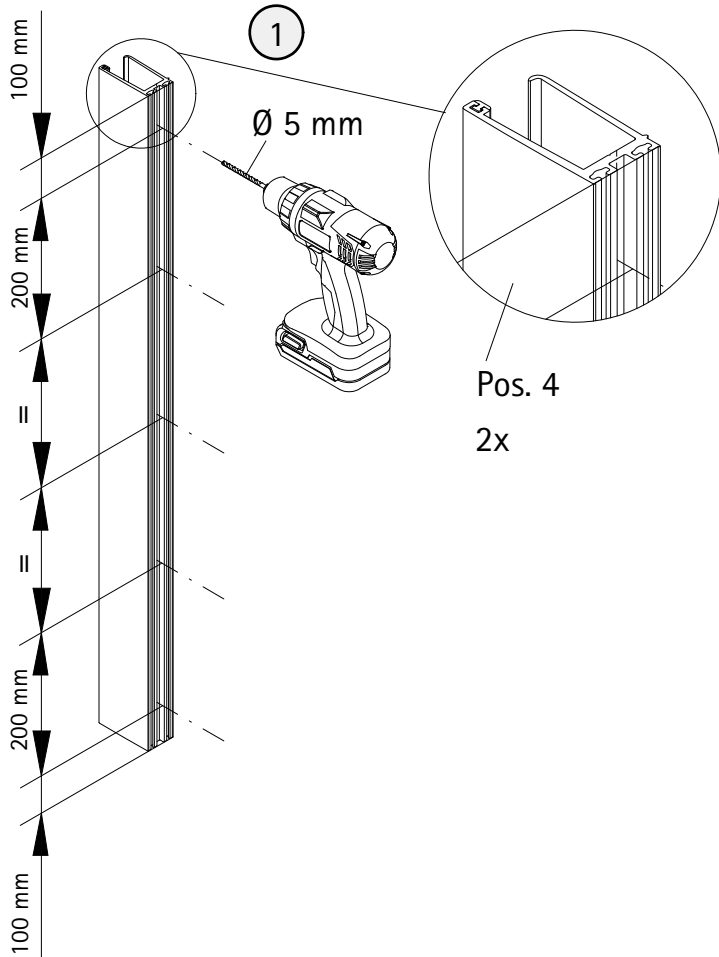


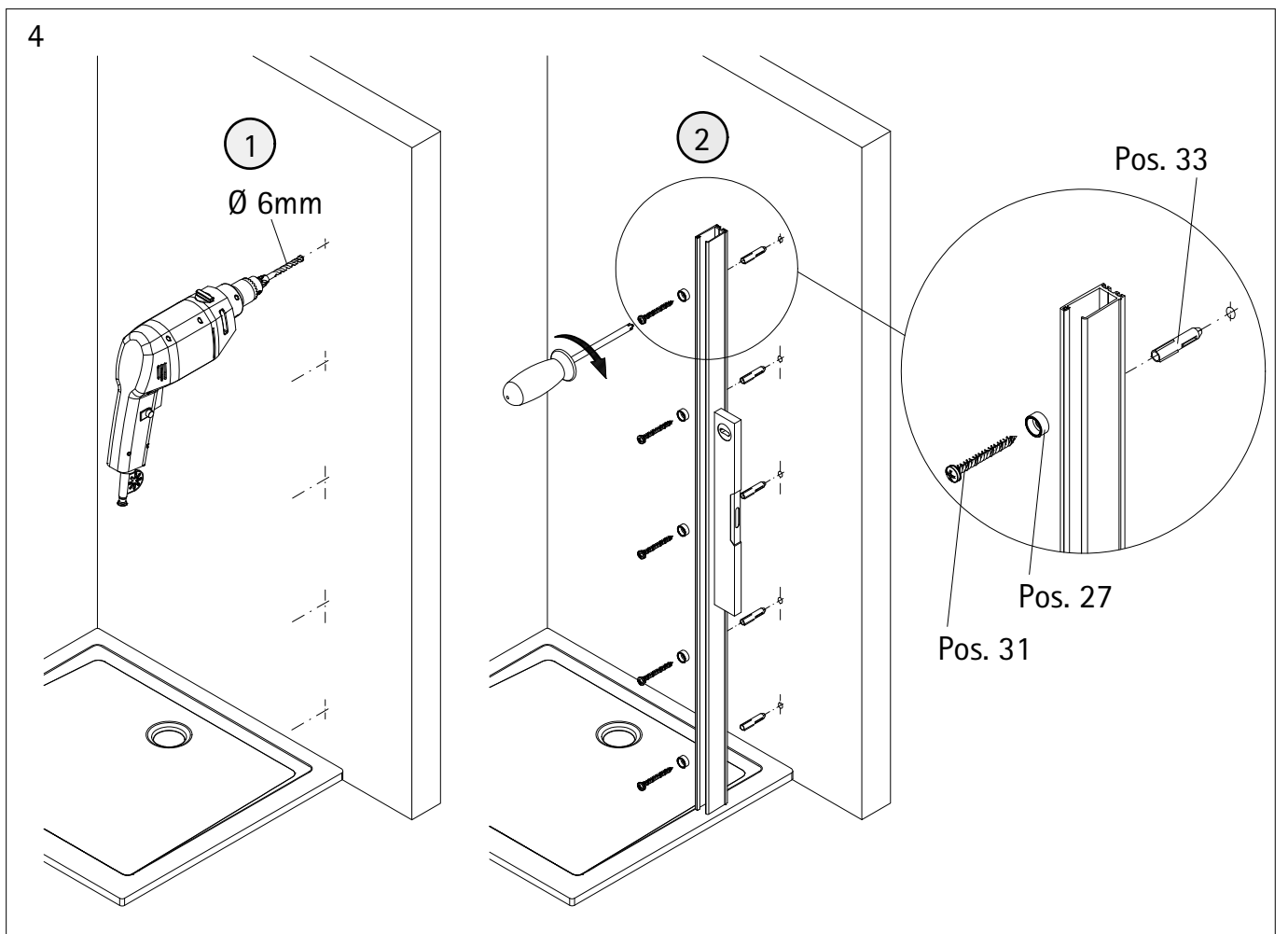
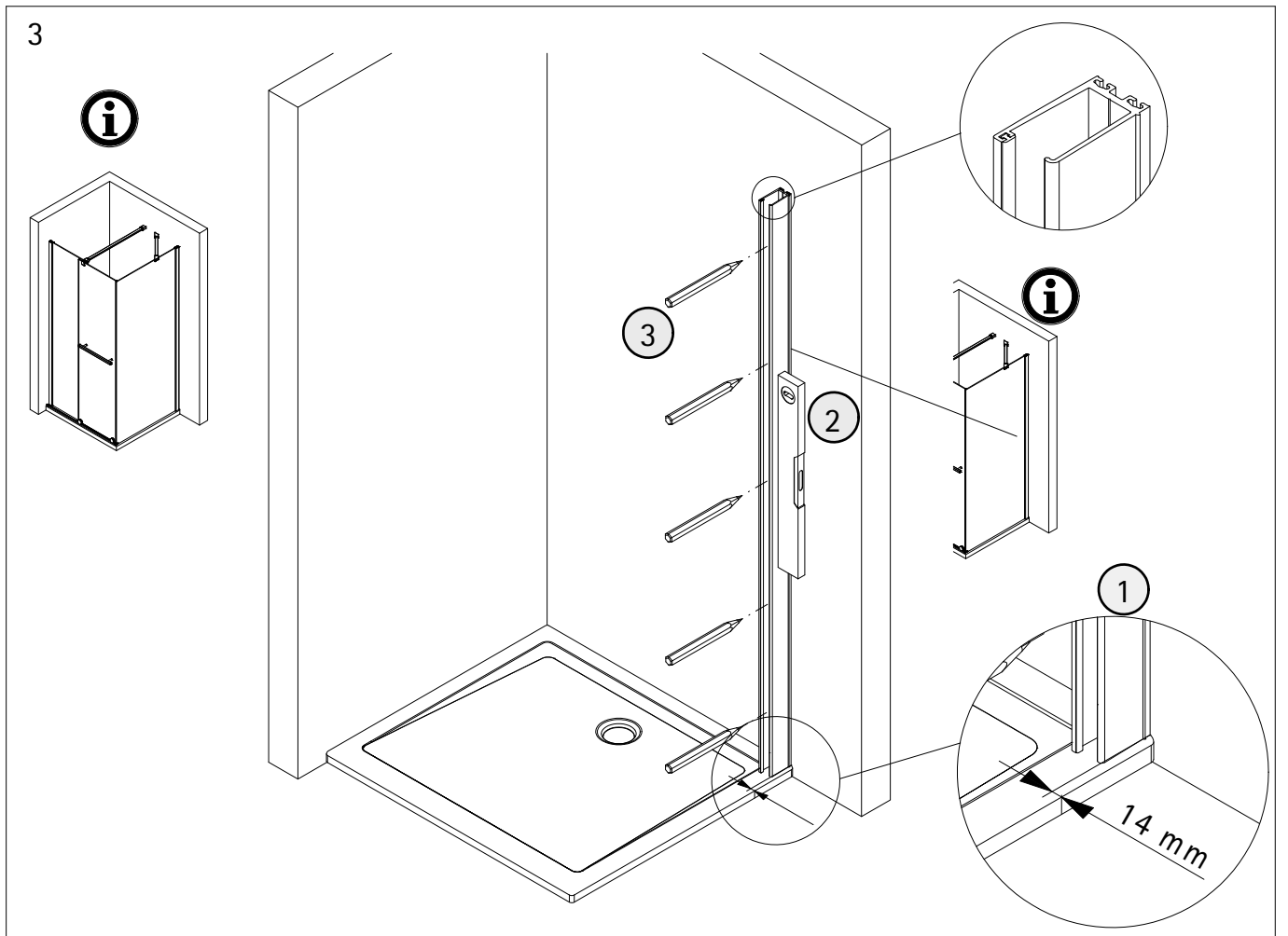
1



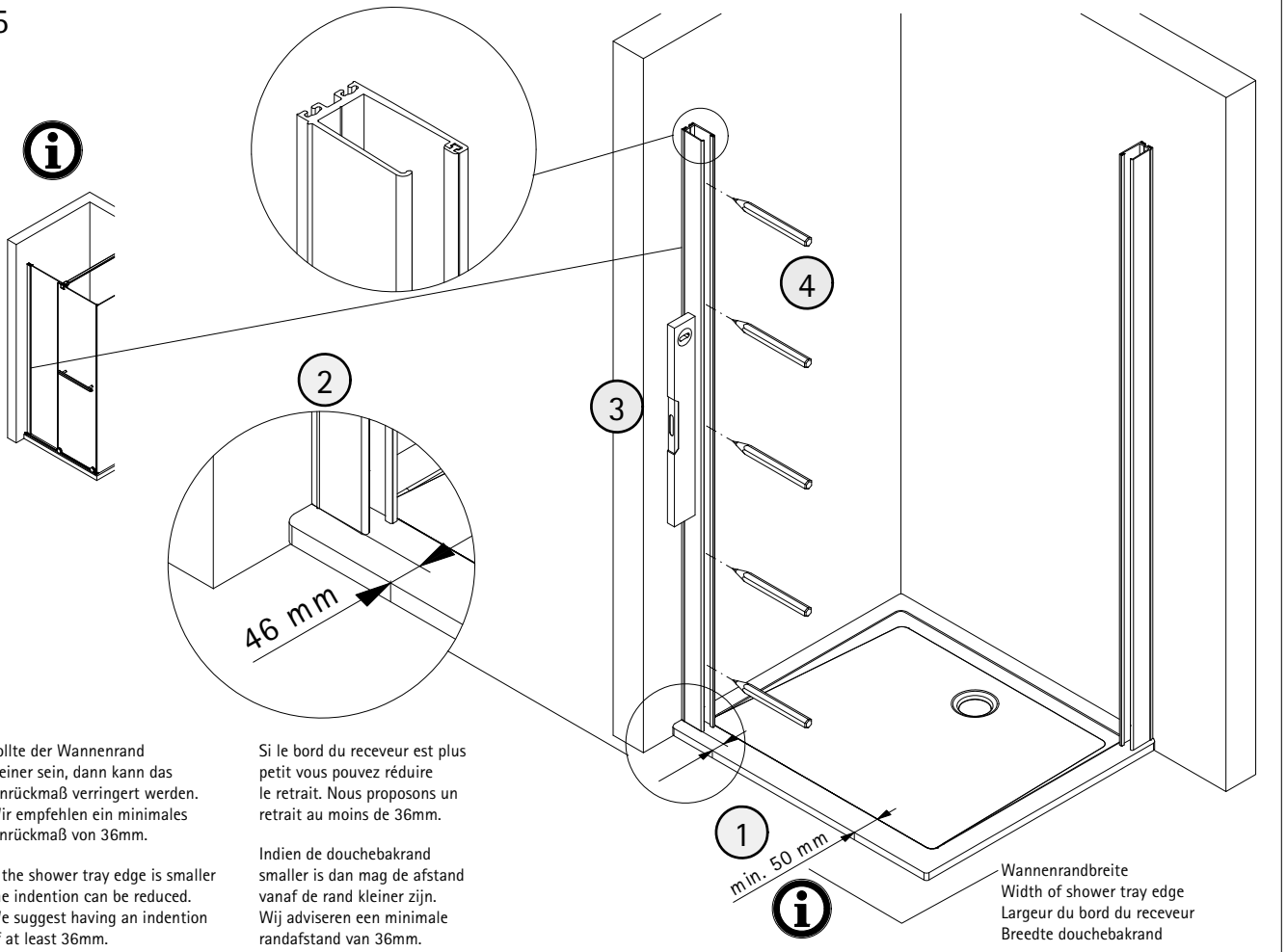
A	B	C
800 mm	-	785-805 mm
900 mm	-	885-905 mm
1000 mm	985-1005 mm	985-1005 mm
1200 mm	1185-1205 mm	-
1400 mm	1385-1405 mm	-
1600 mm	1585-1605 mm	-

2

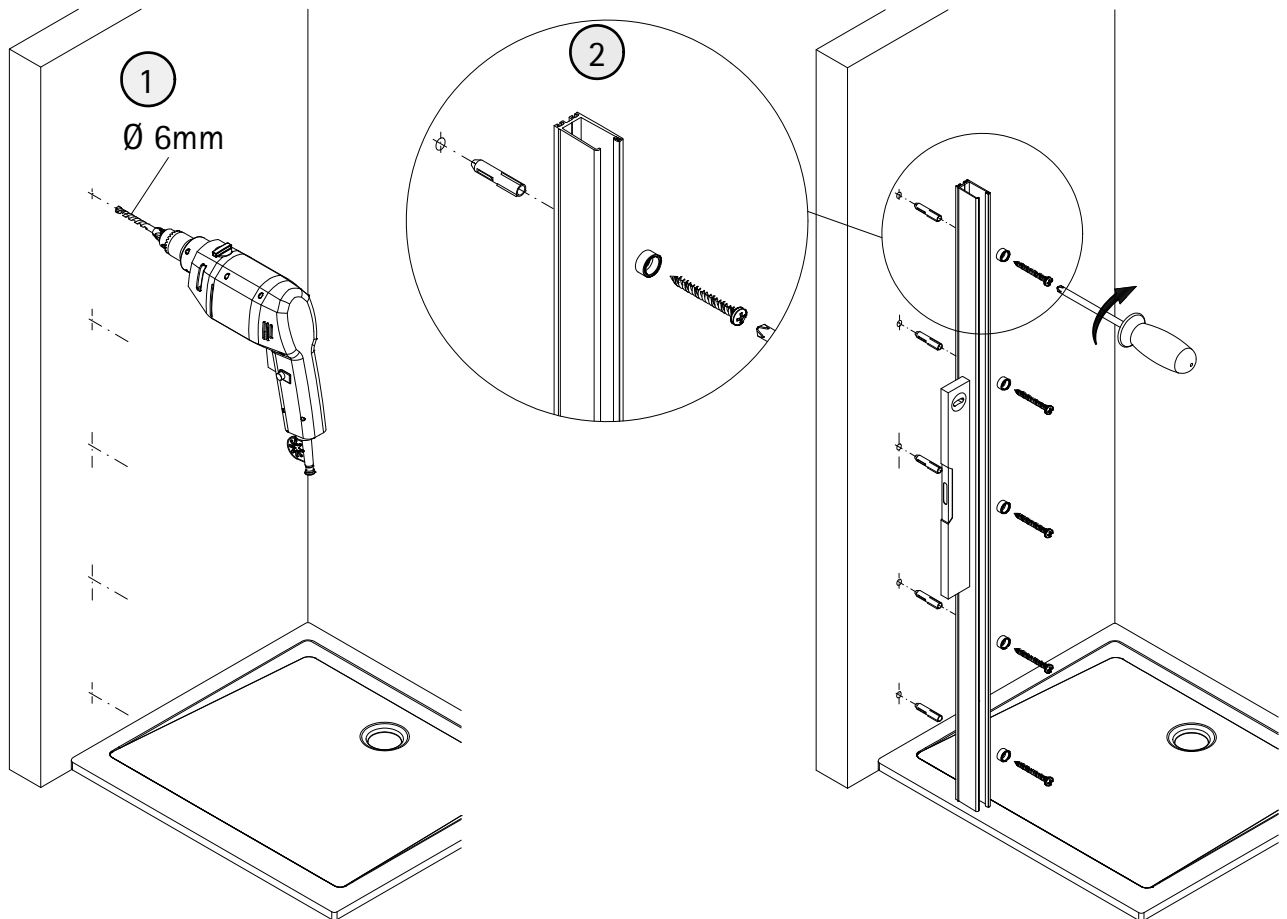




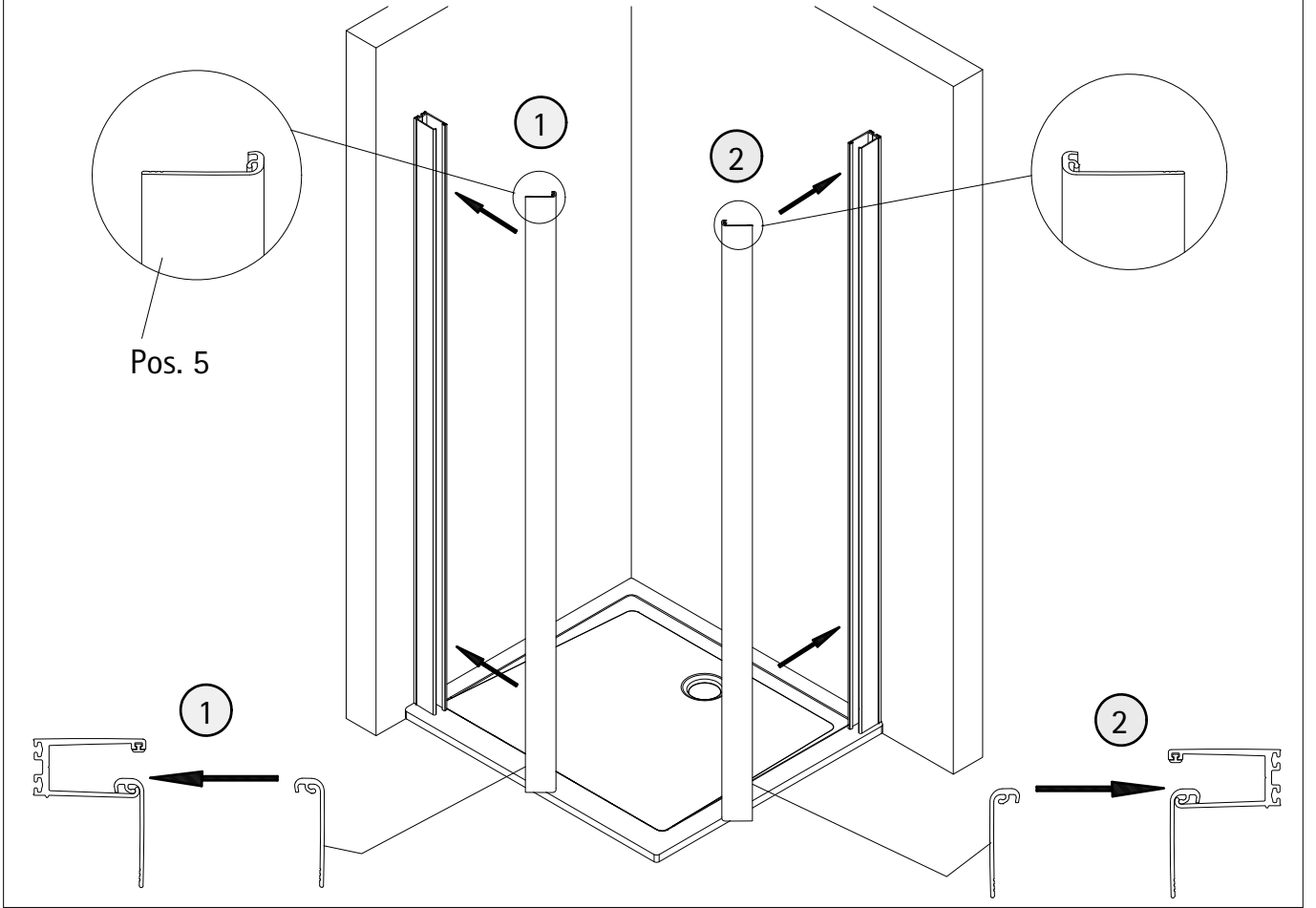
5



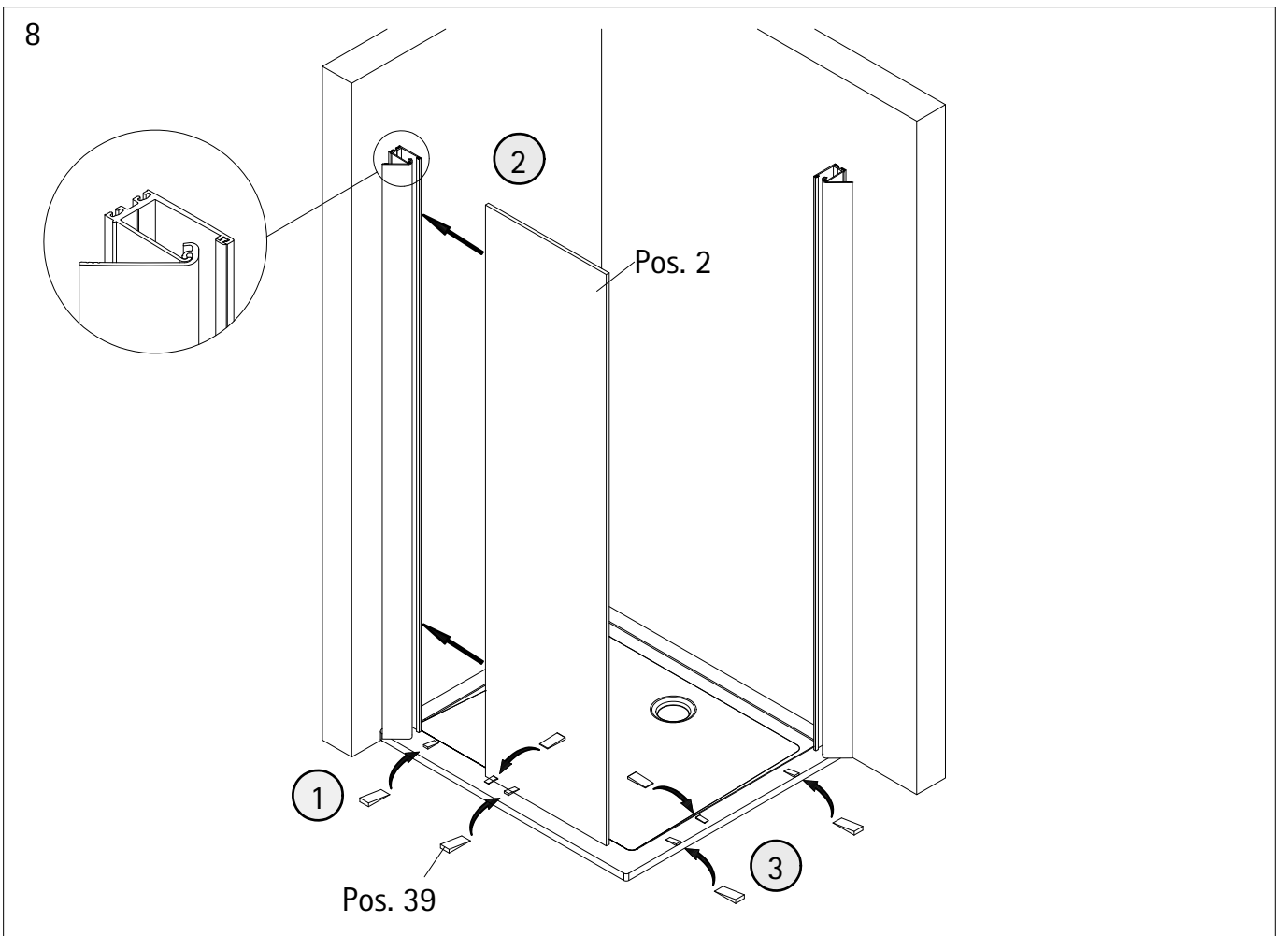
6



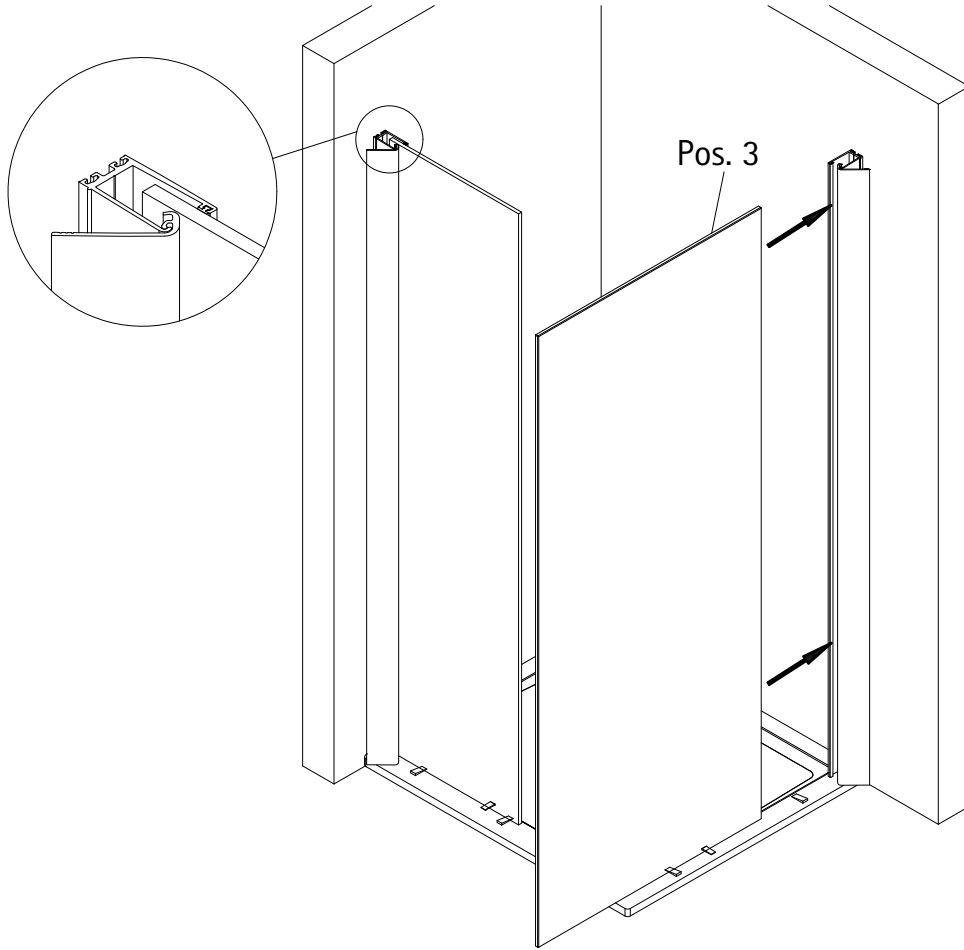
7



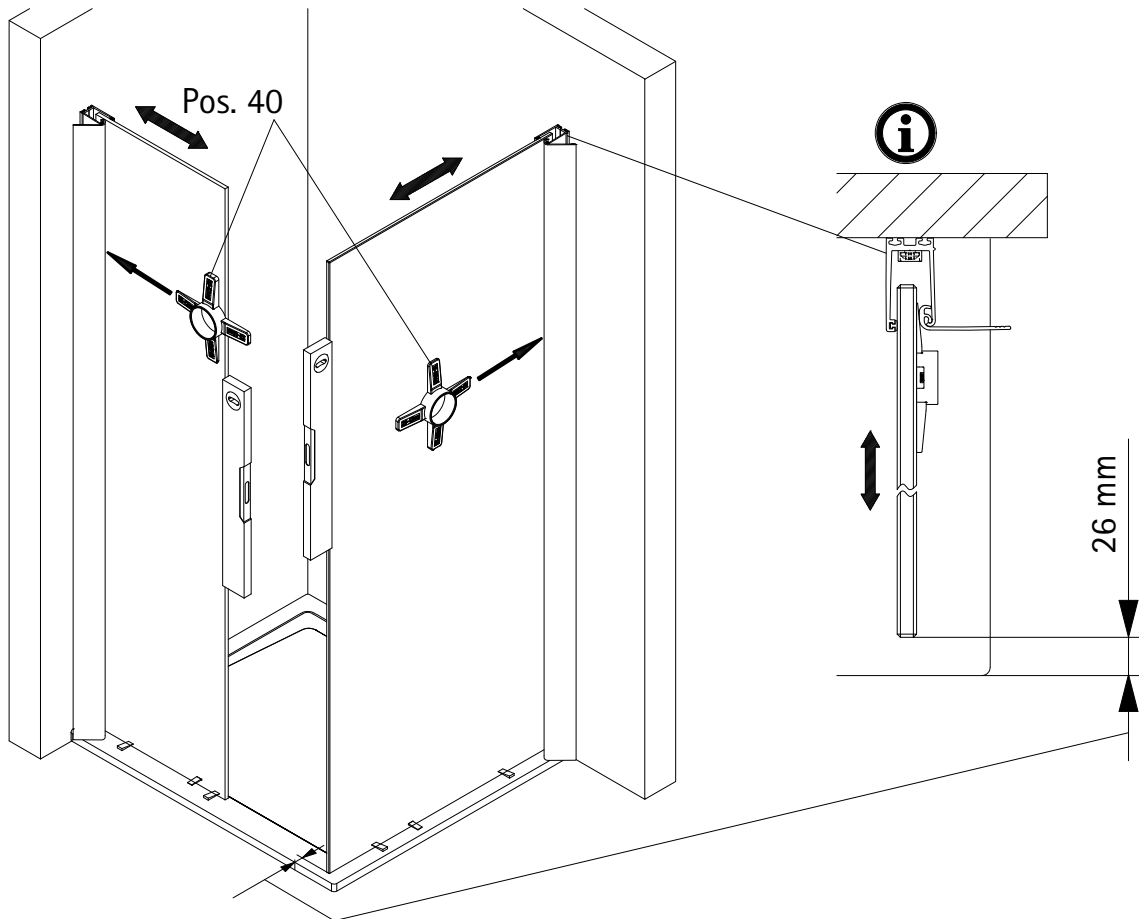
8



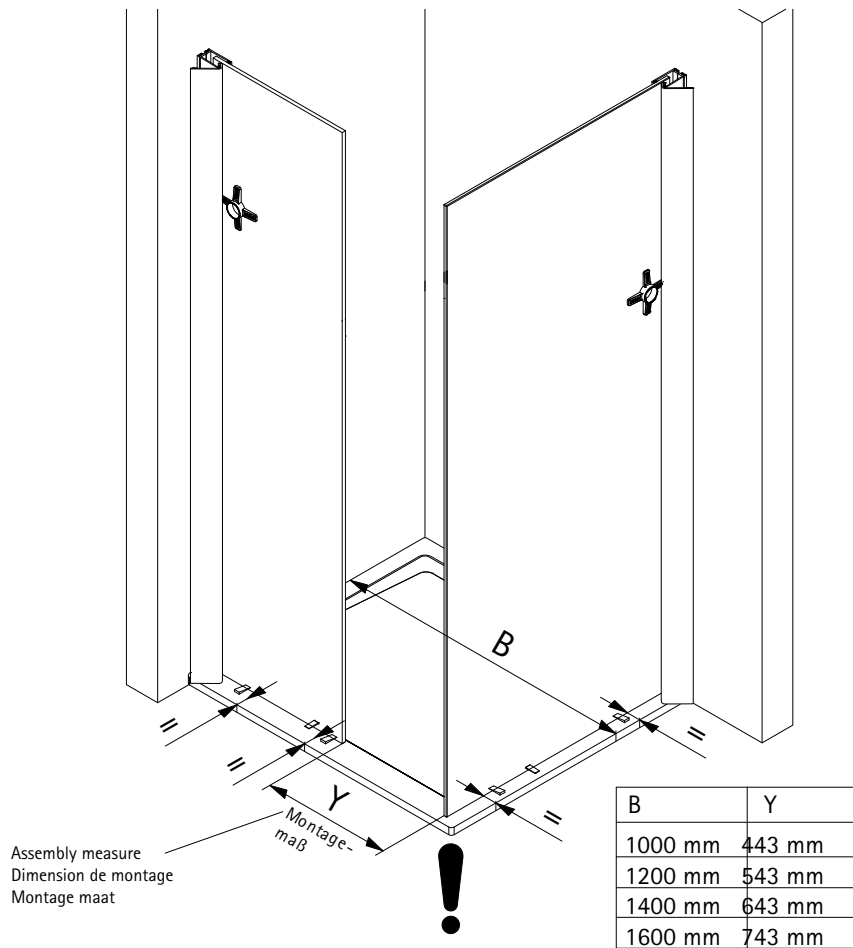
9



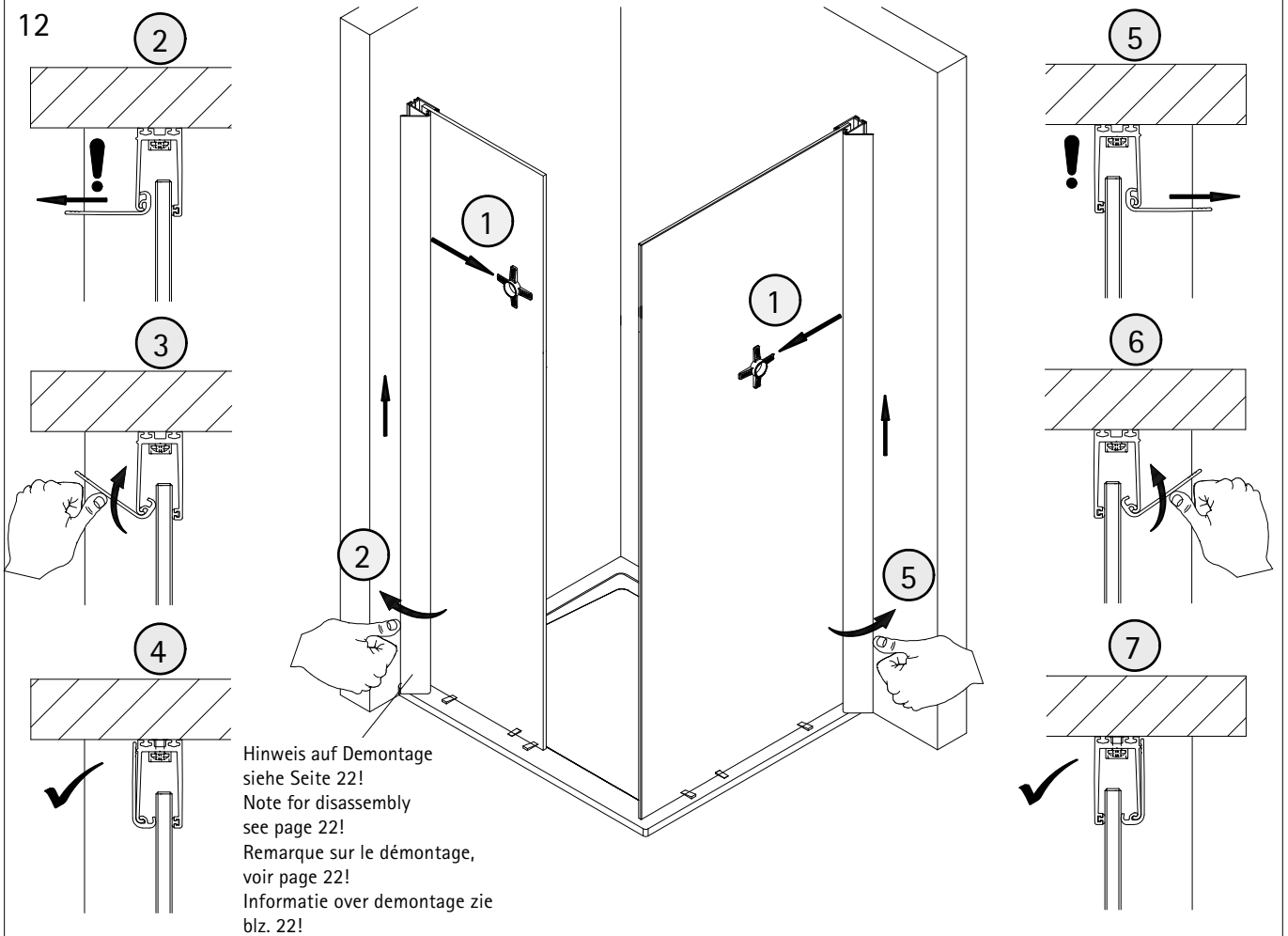
10



11

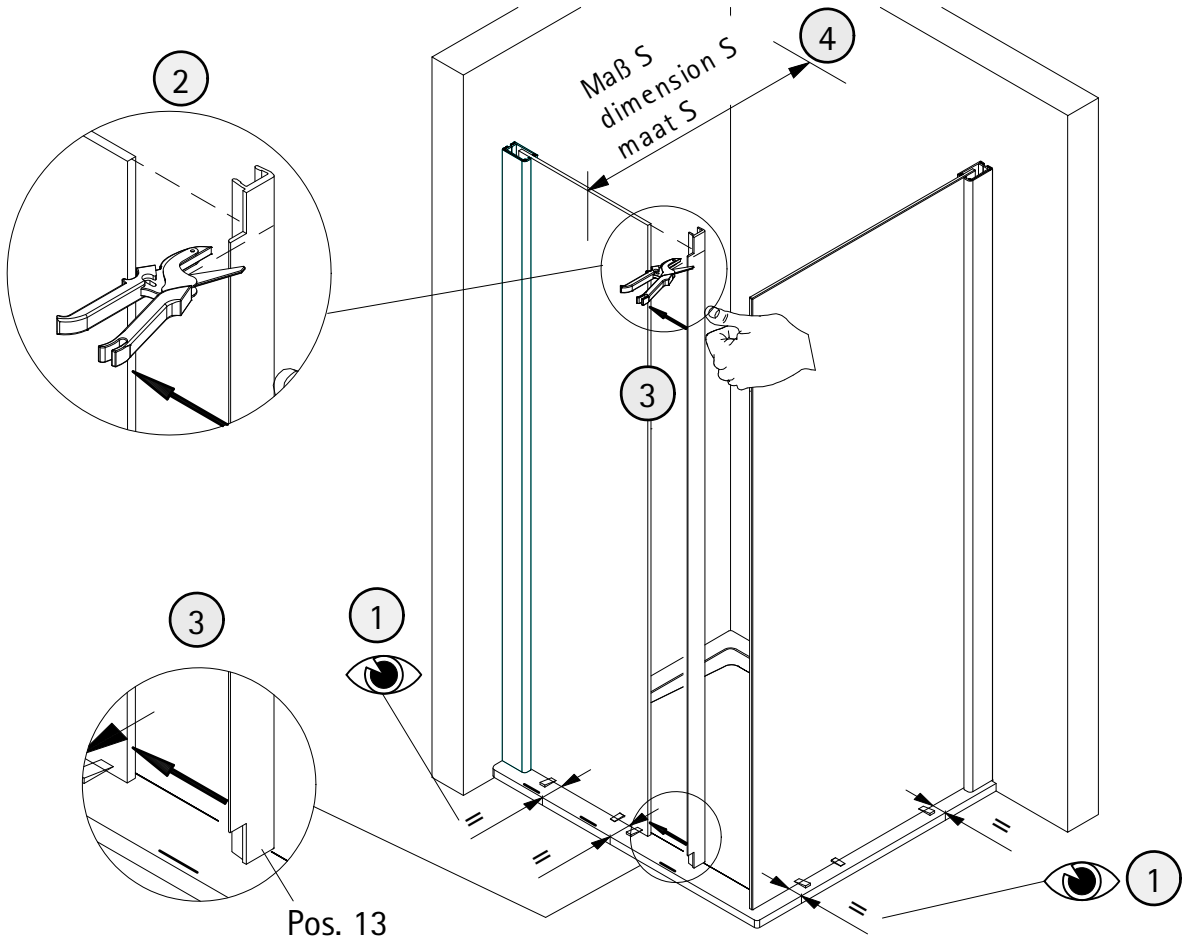


12

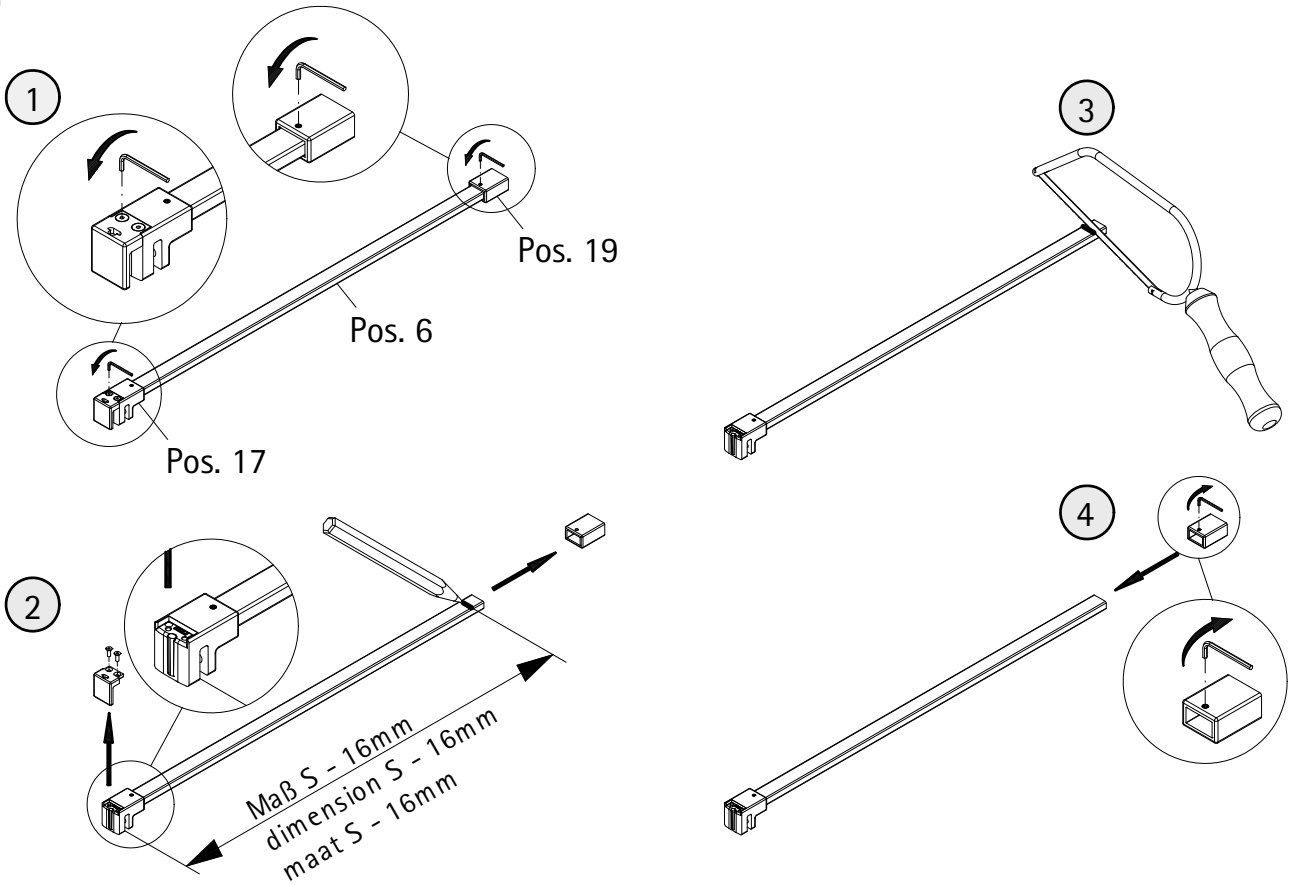




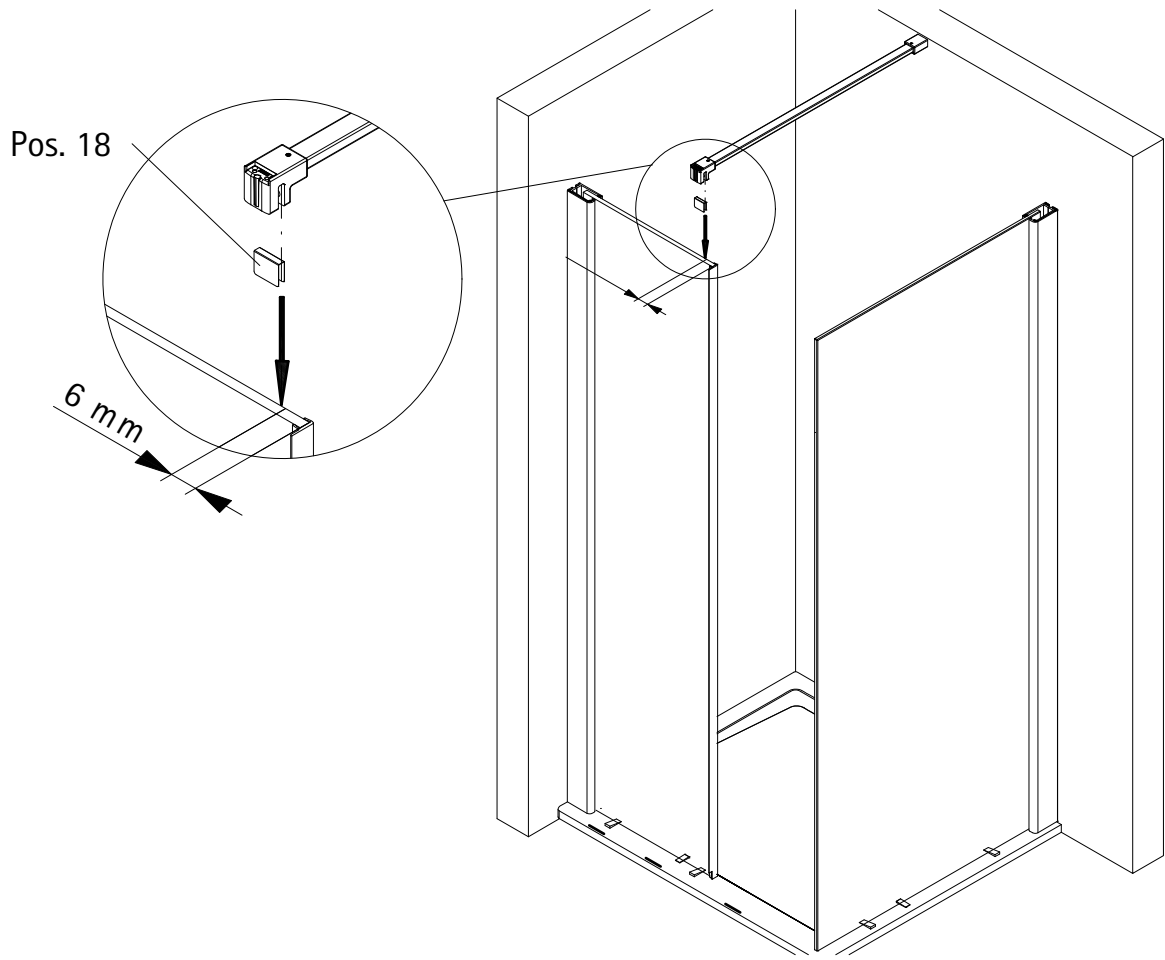
13



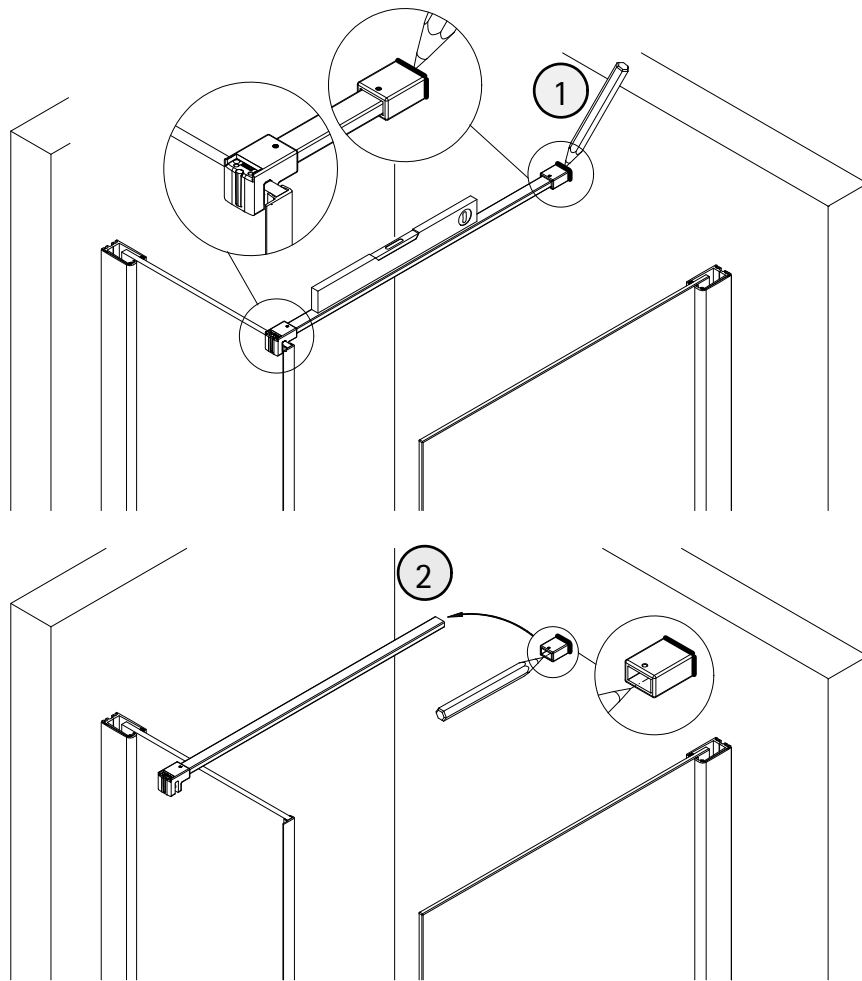
14



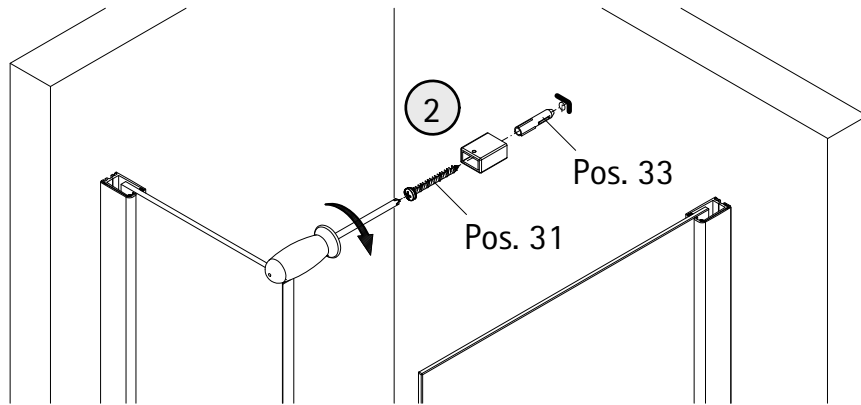
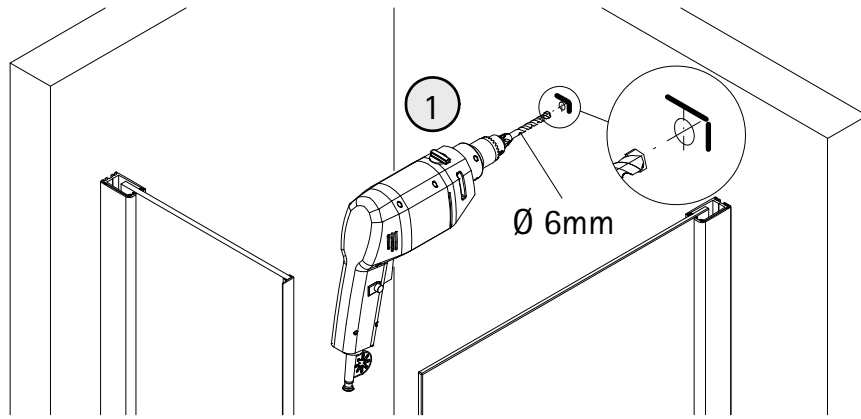
15



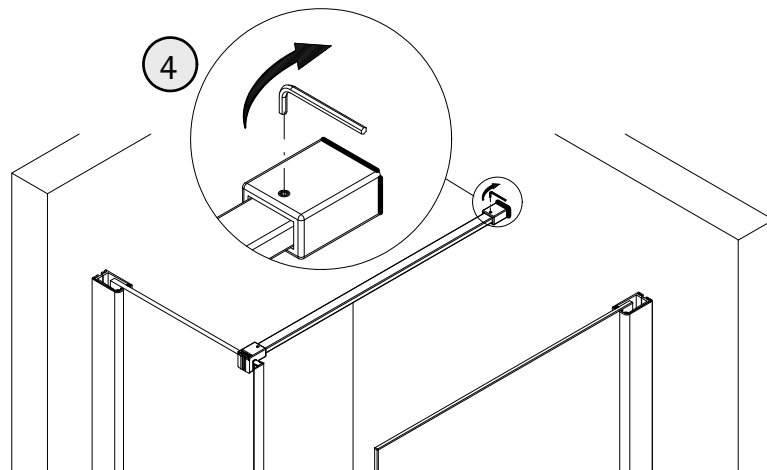
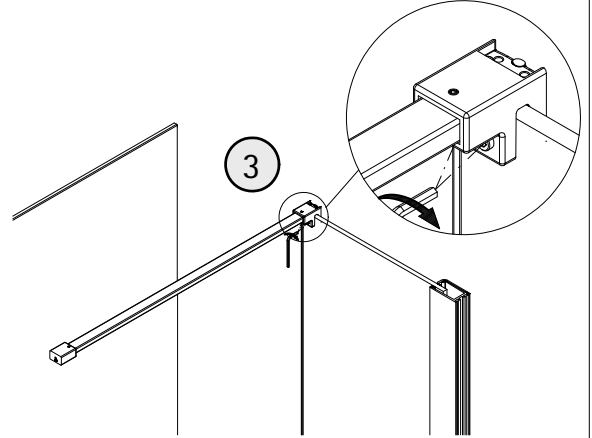
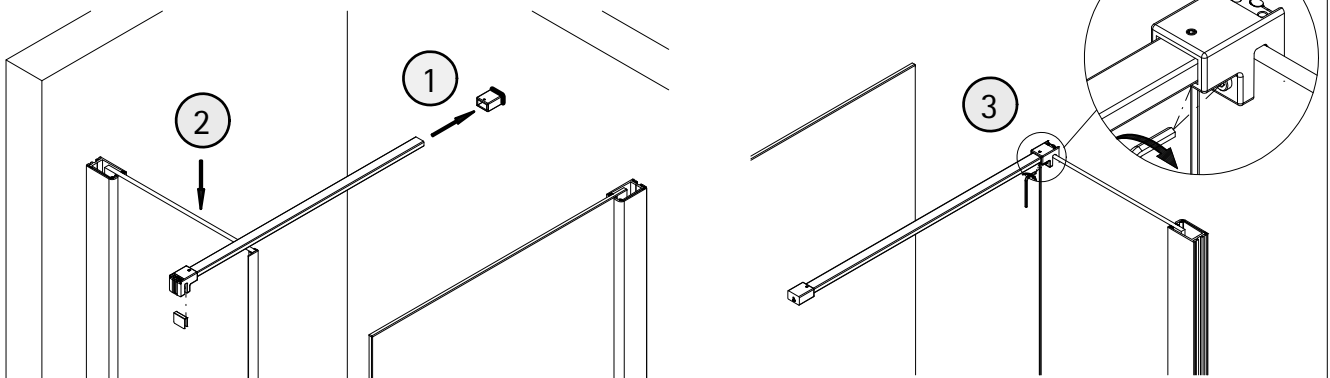
16



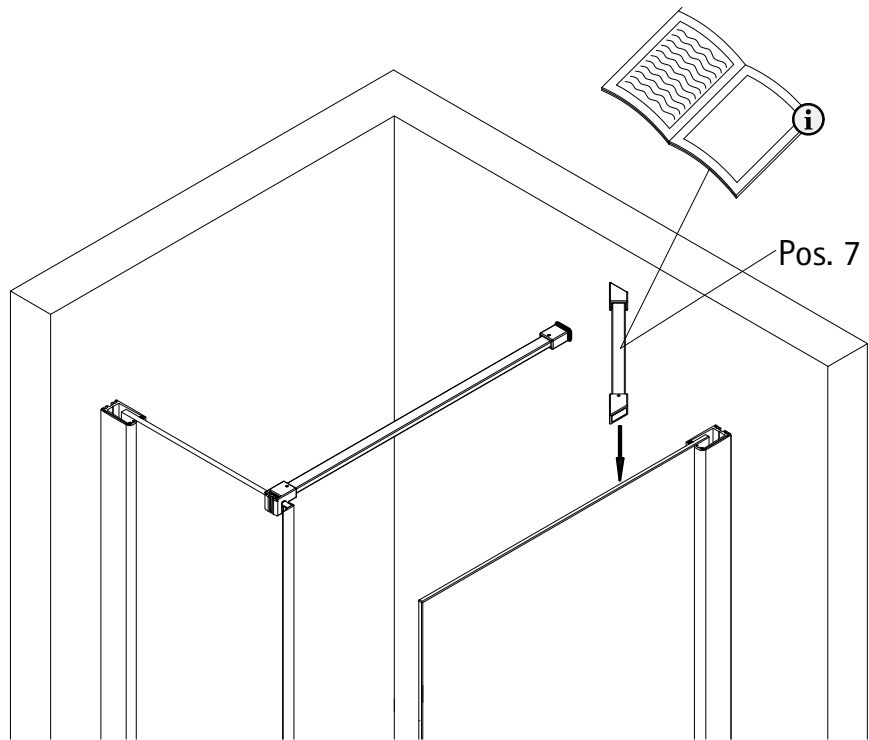
17



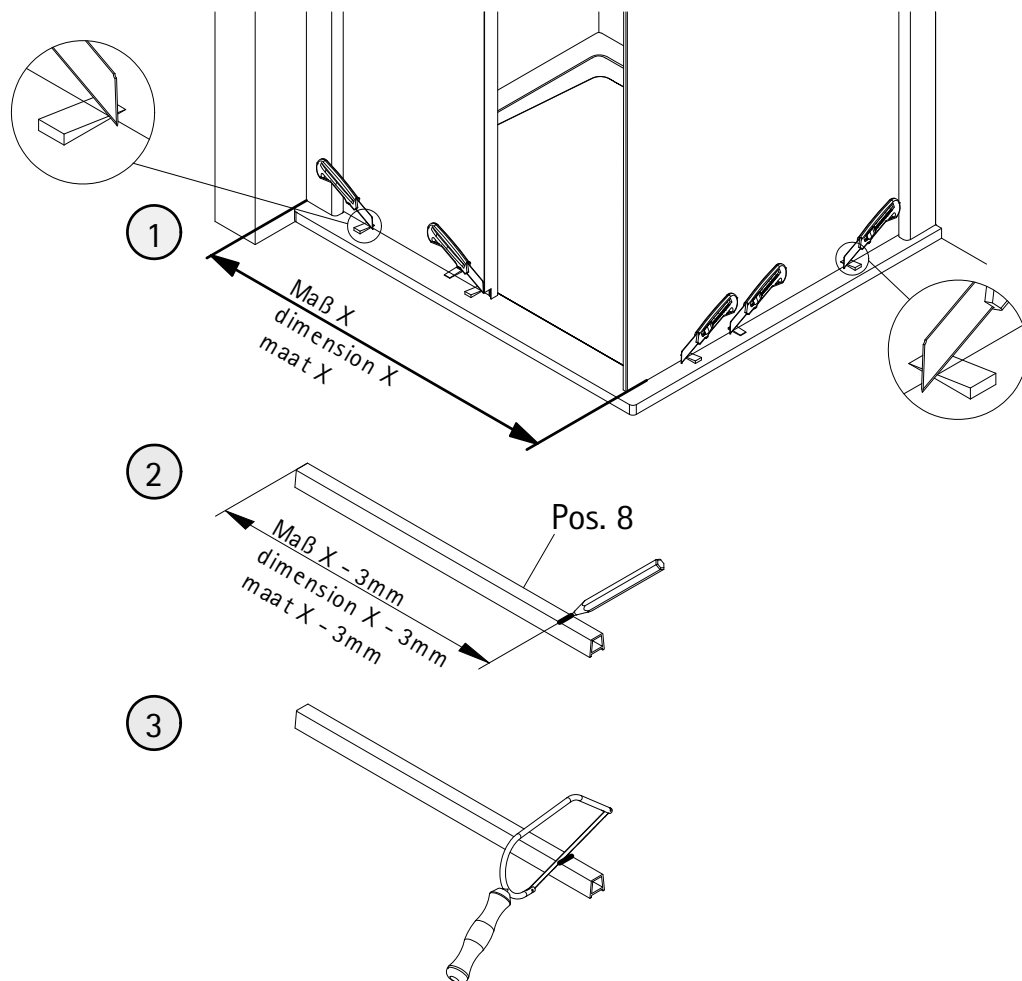
18



19

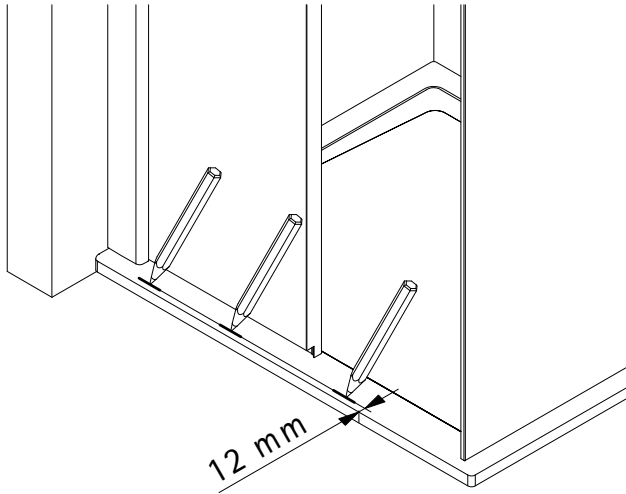
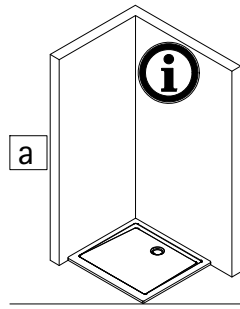


20



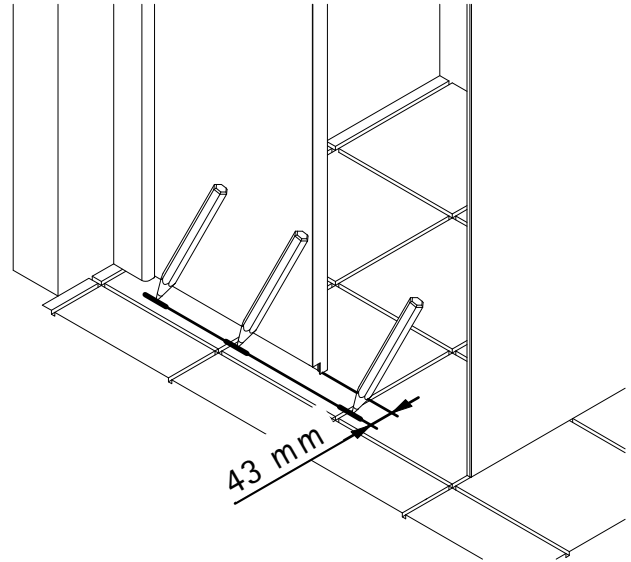
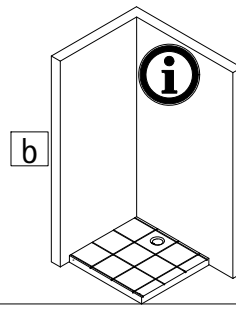
21a

Option a

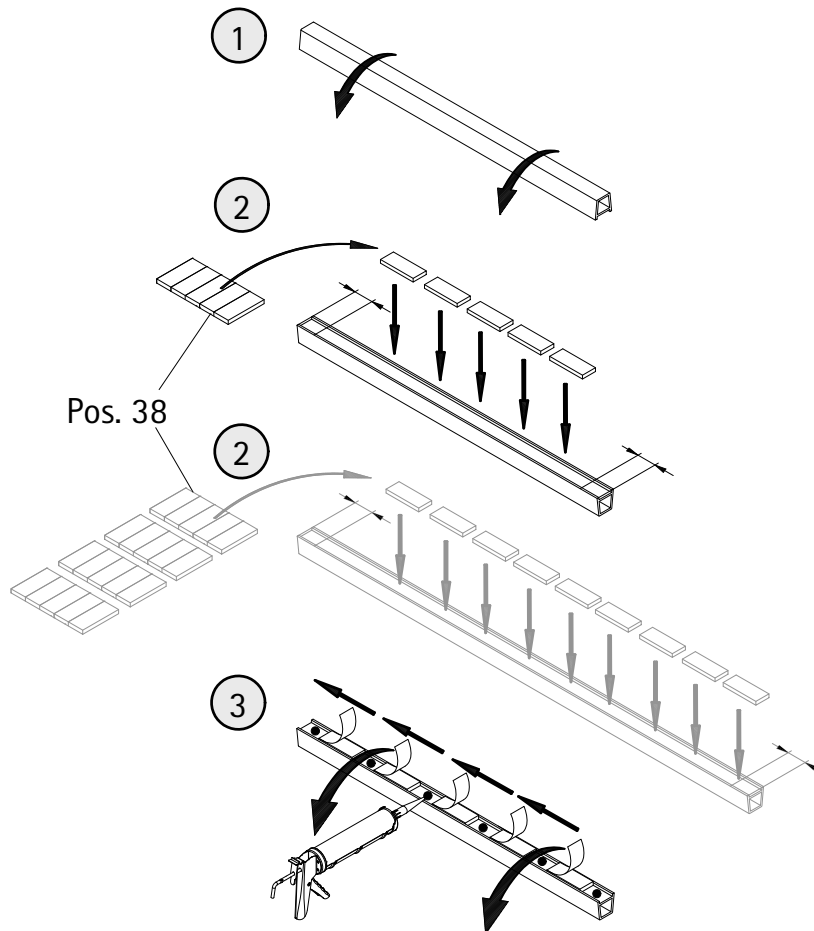


21b

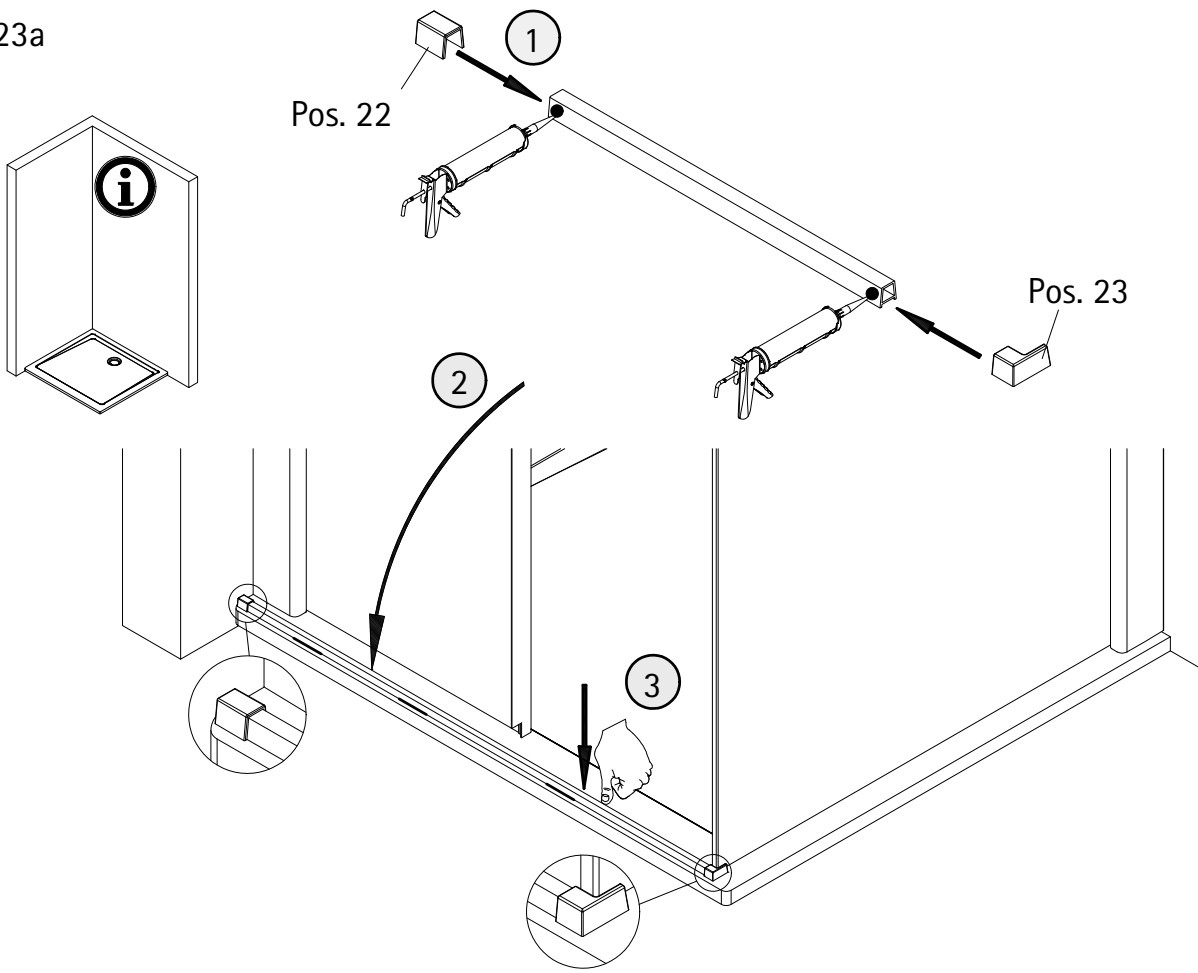
Option b



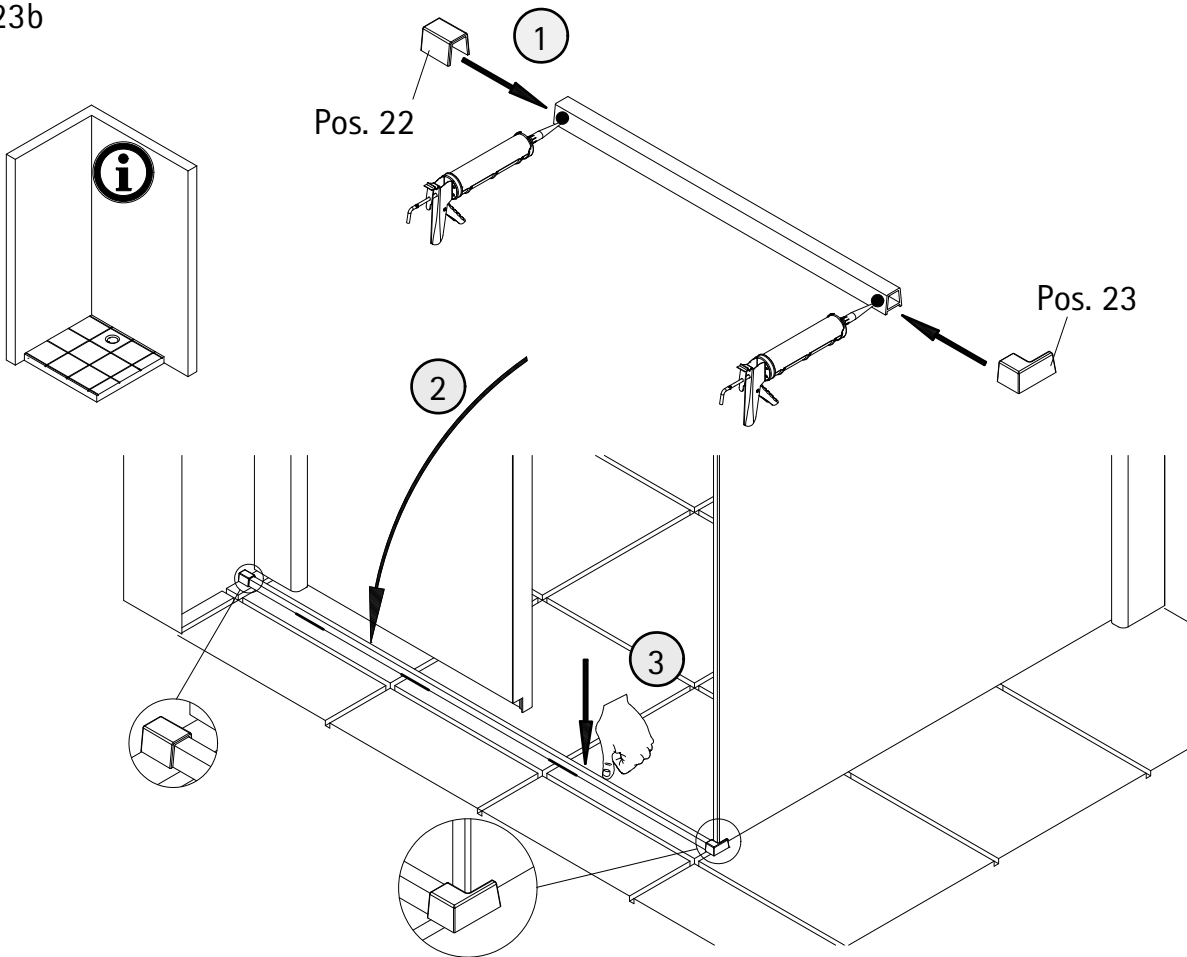
22



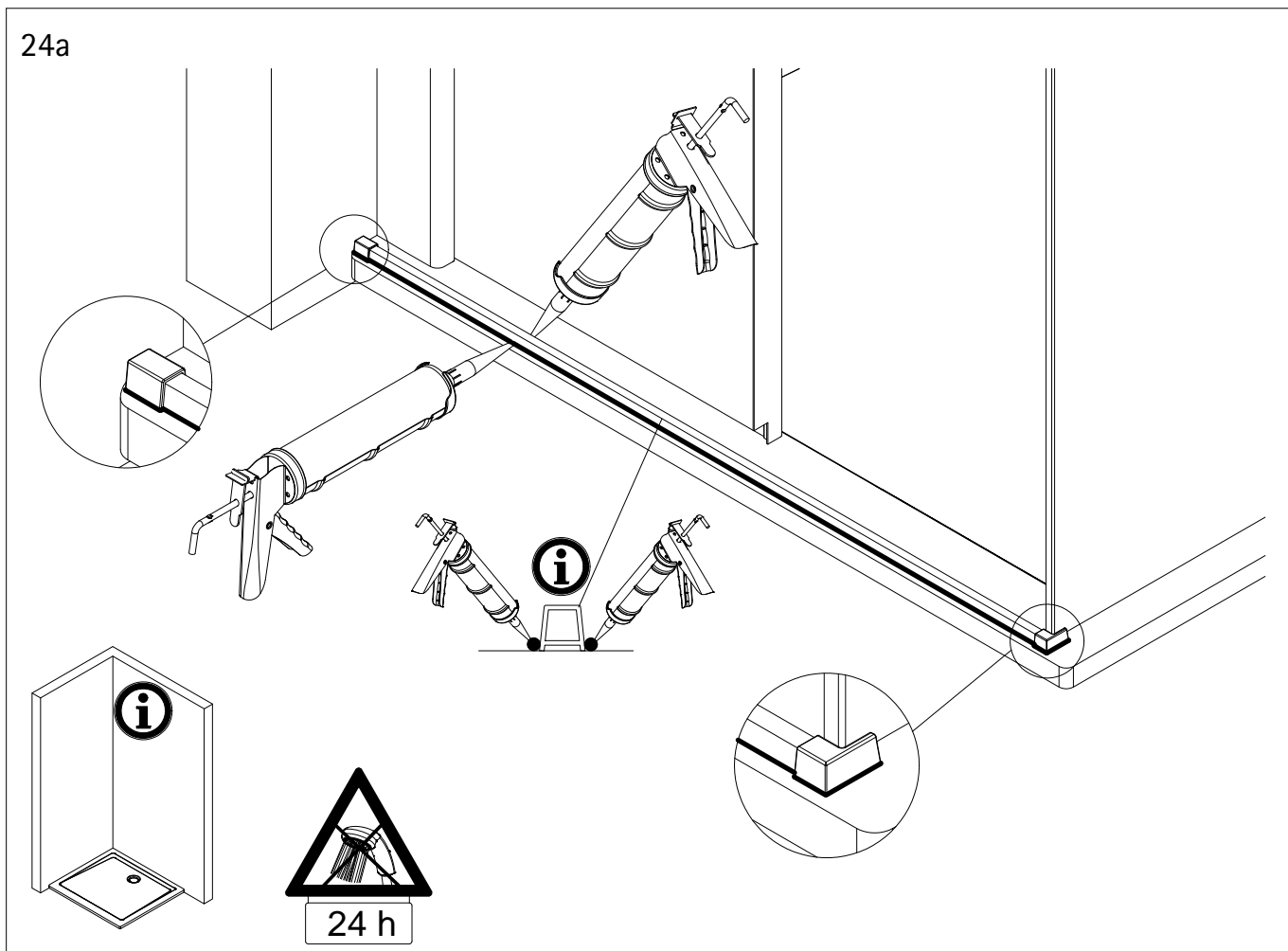
23a



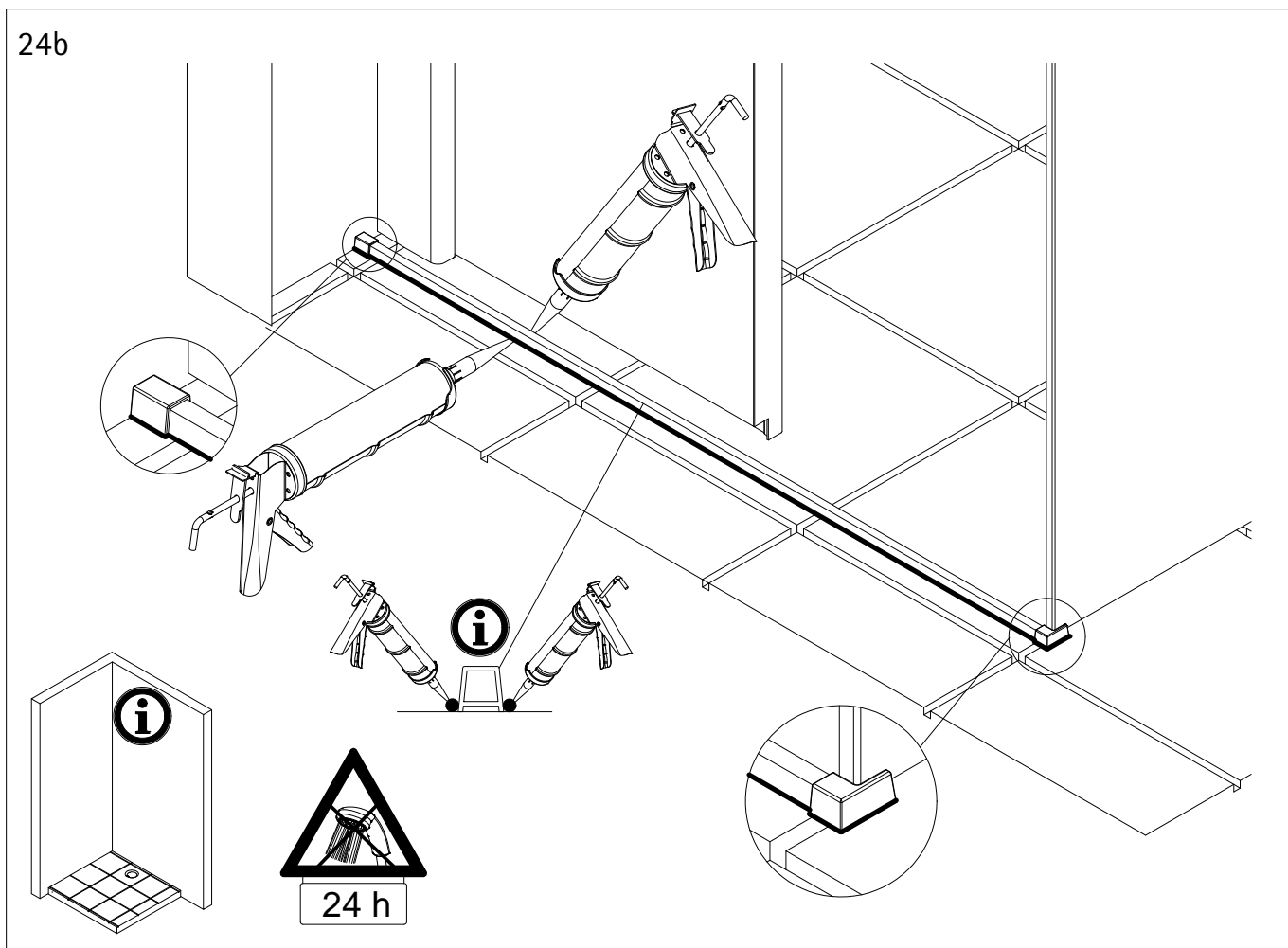
23b



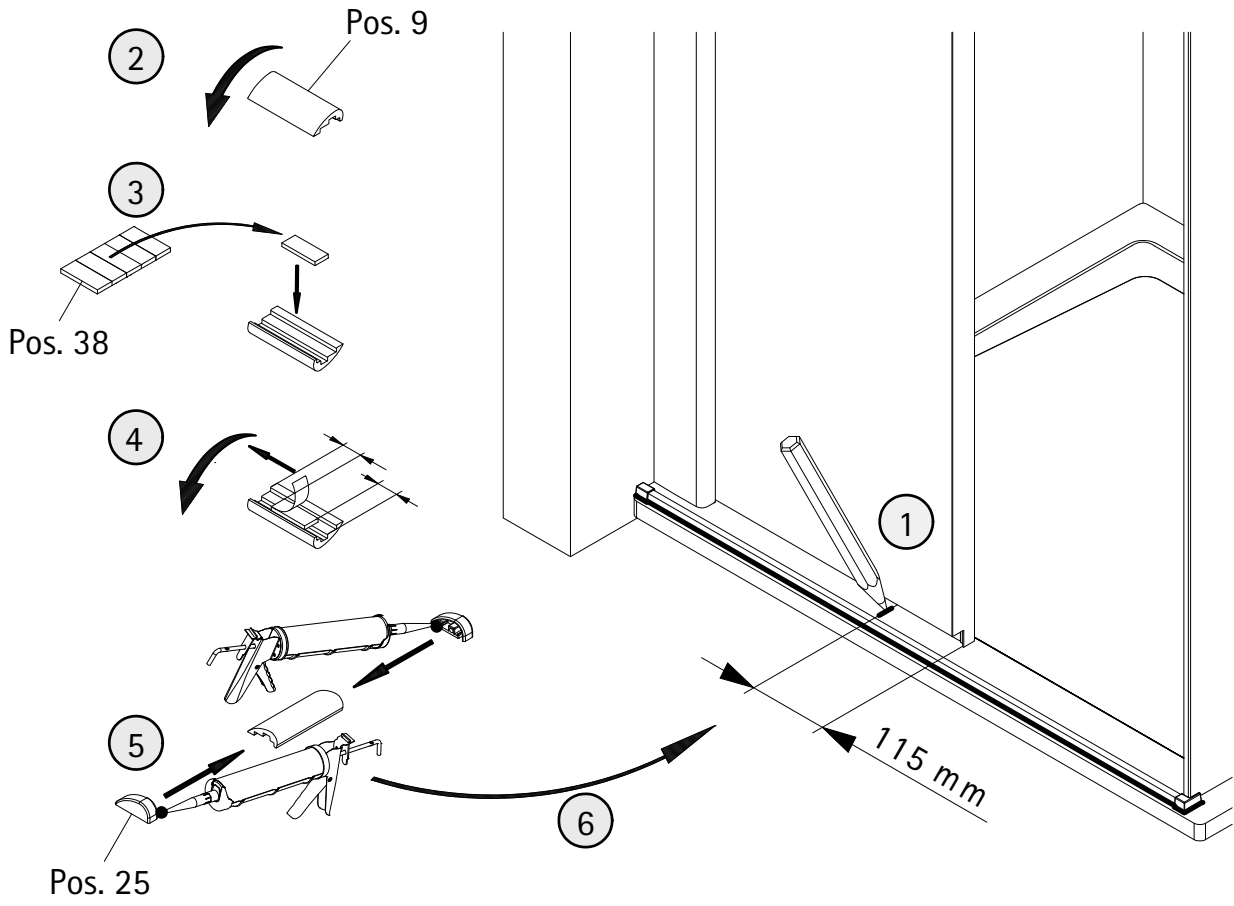
24a



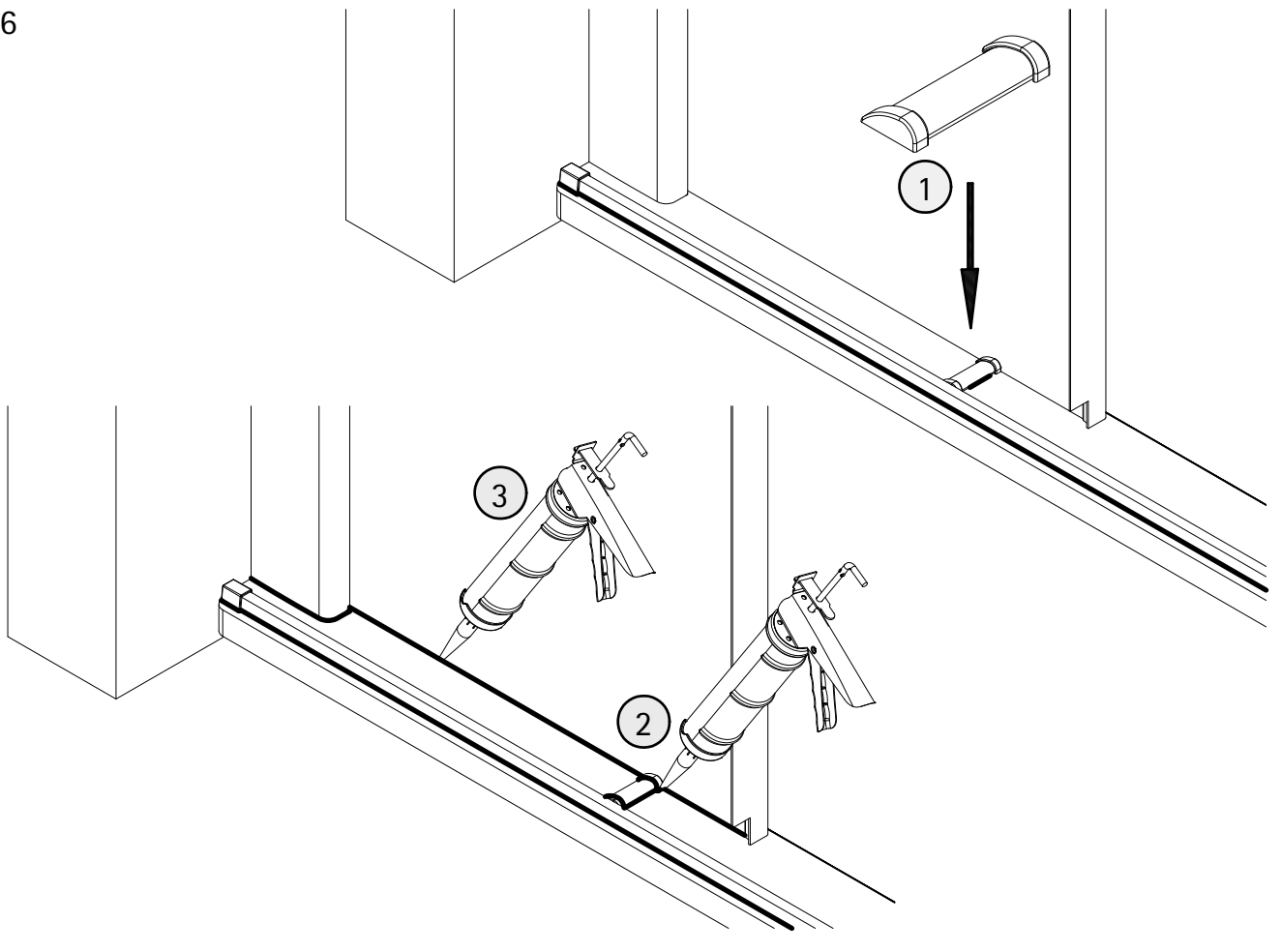
24b



25

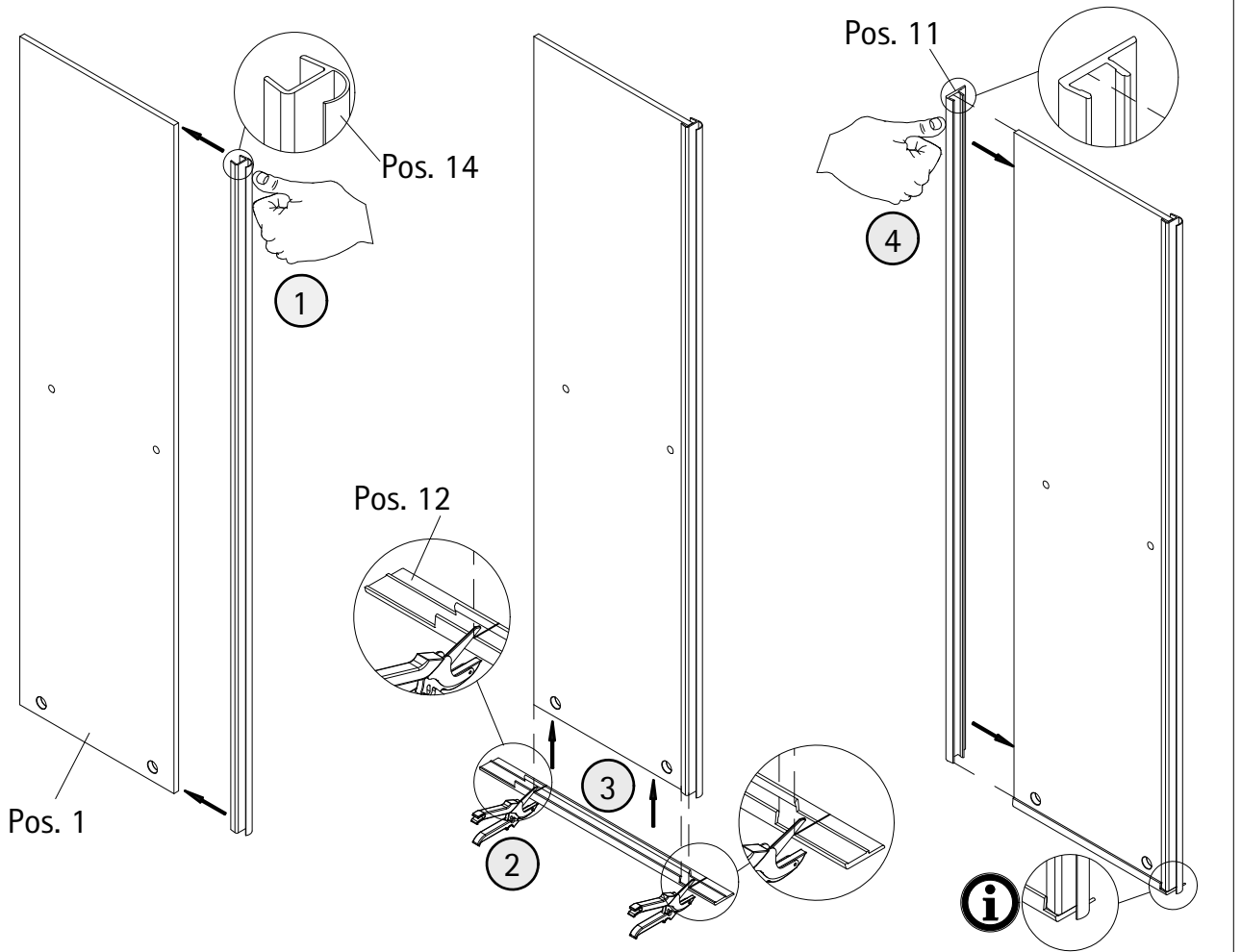


26

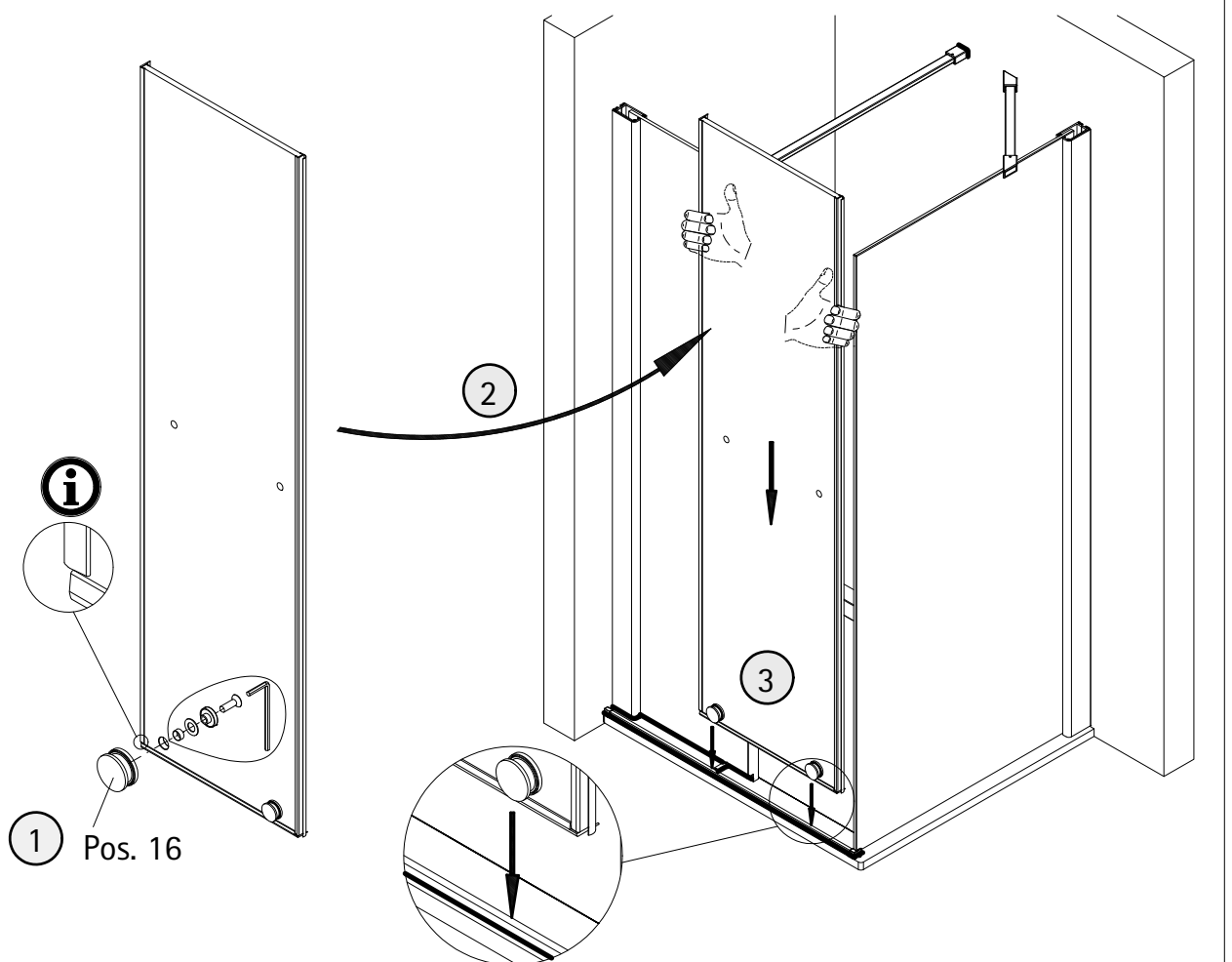




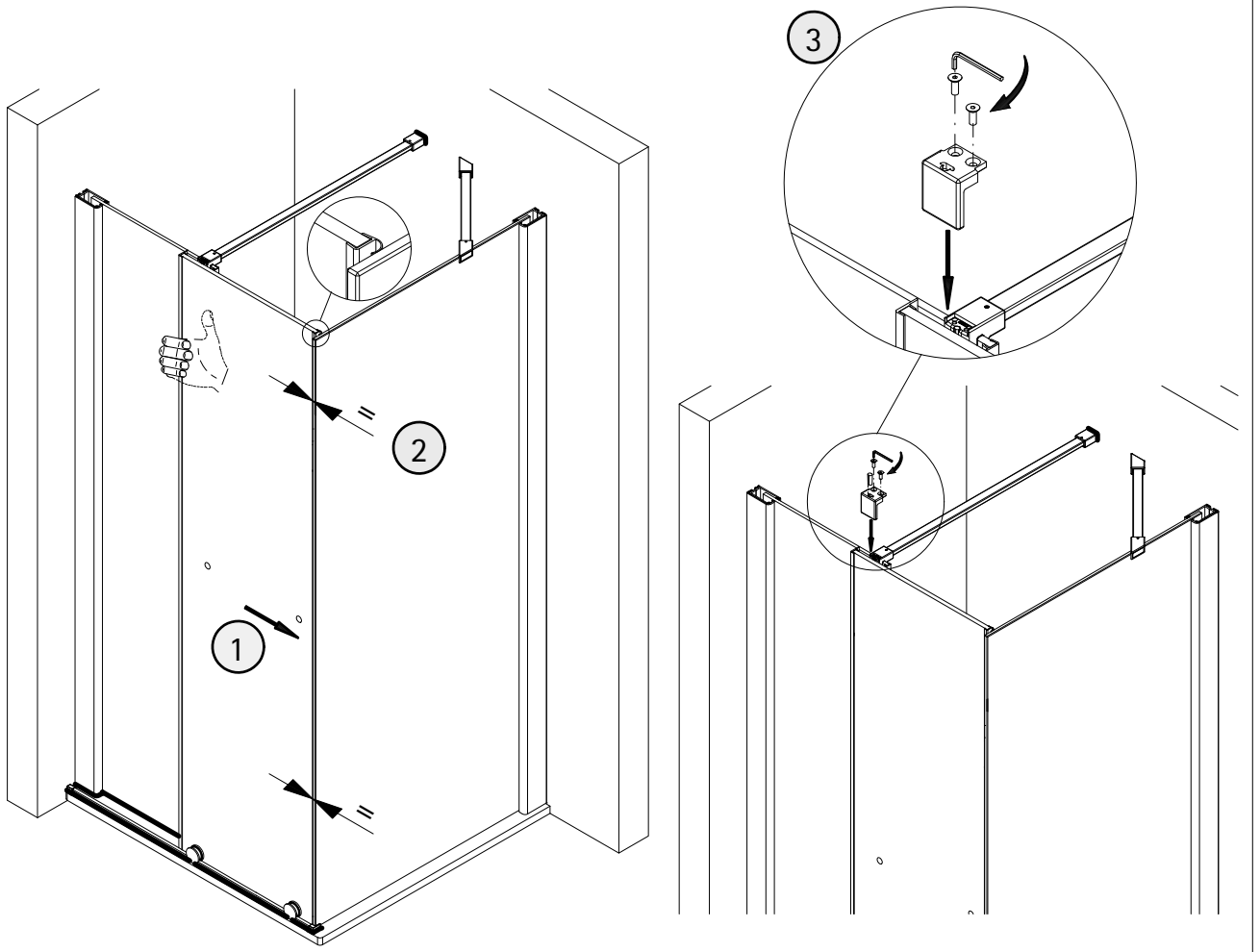
27



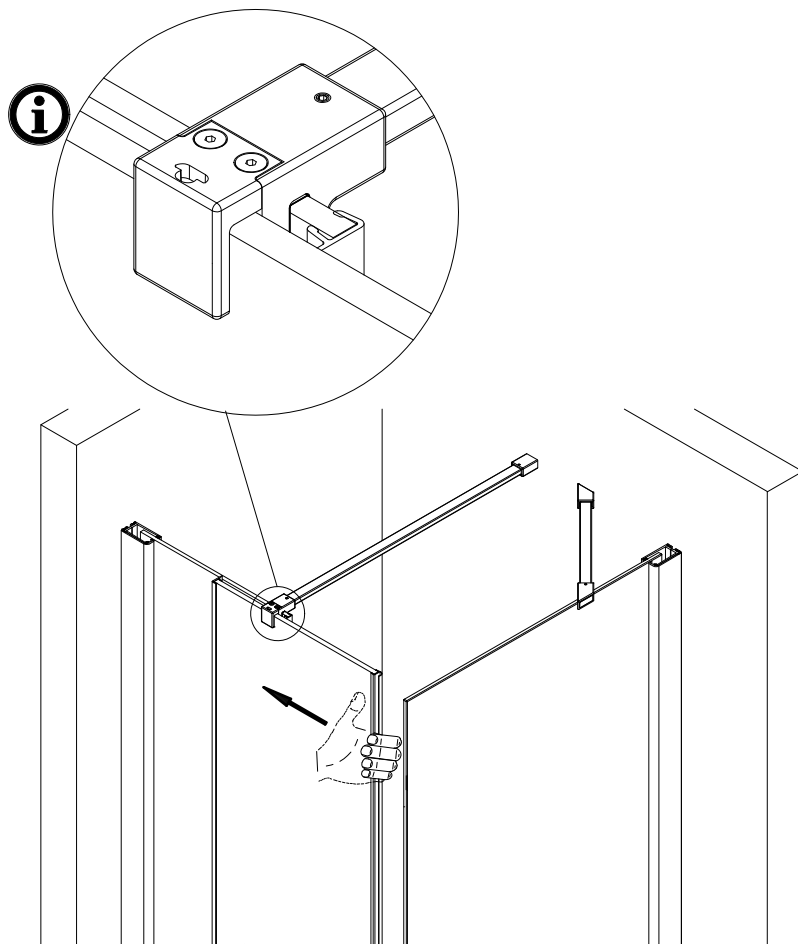
28



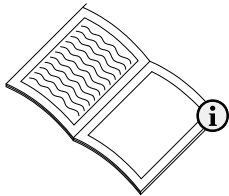
29



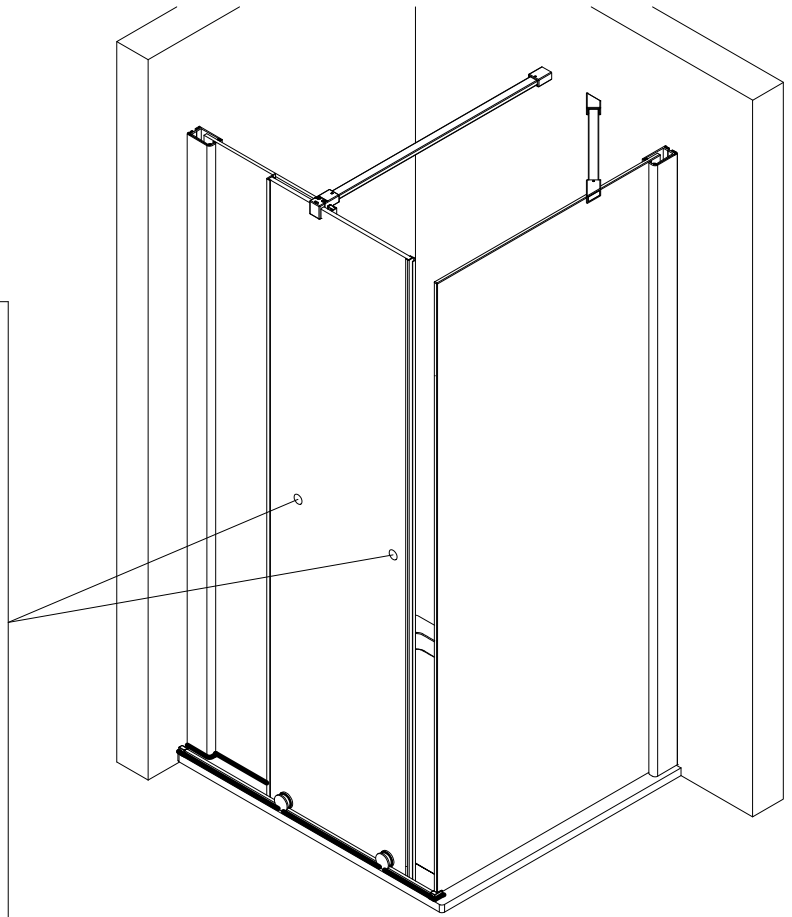
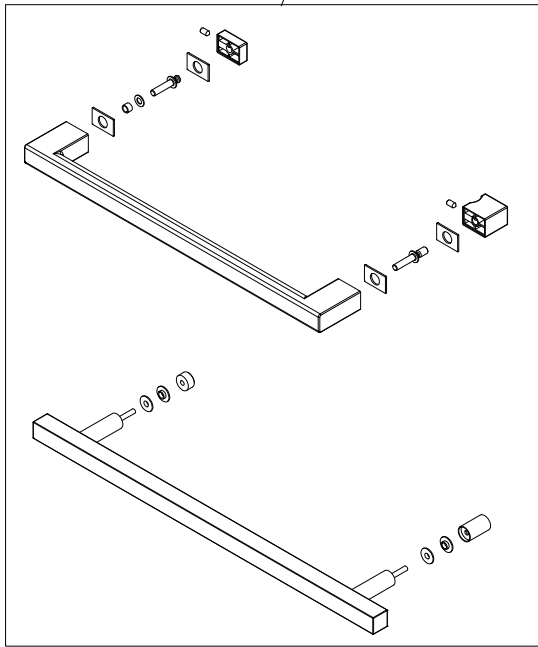
30



31

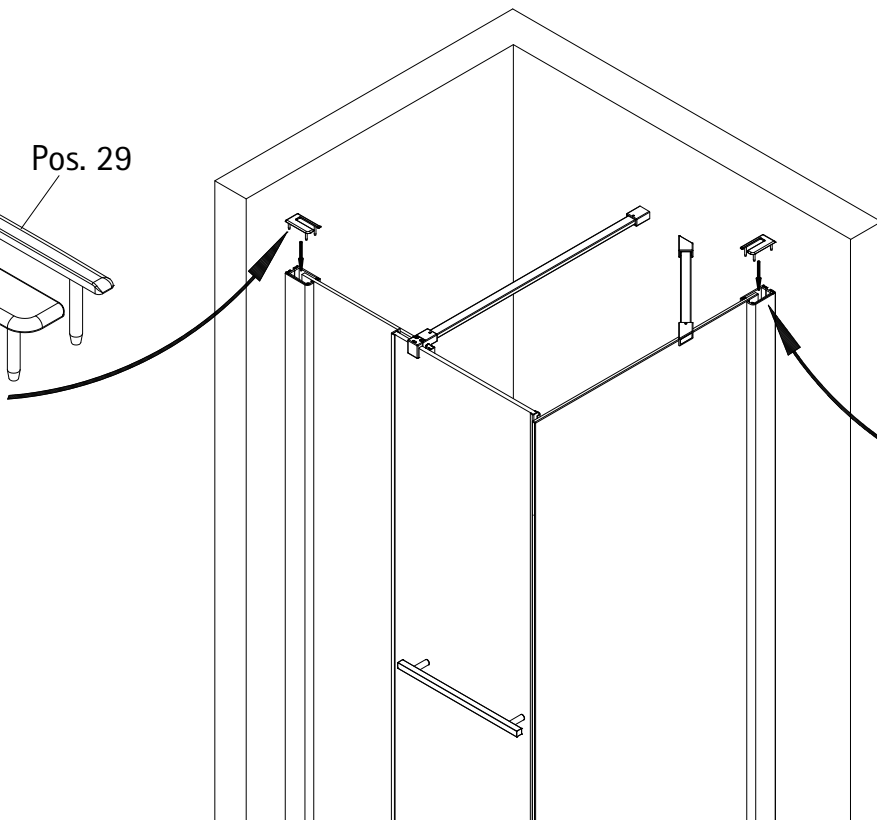
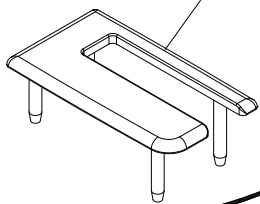


Pos. 15#

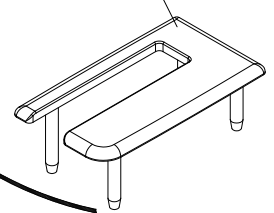


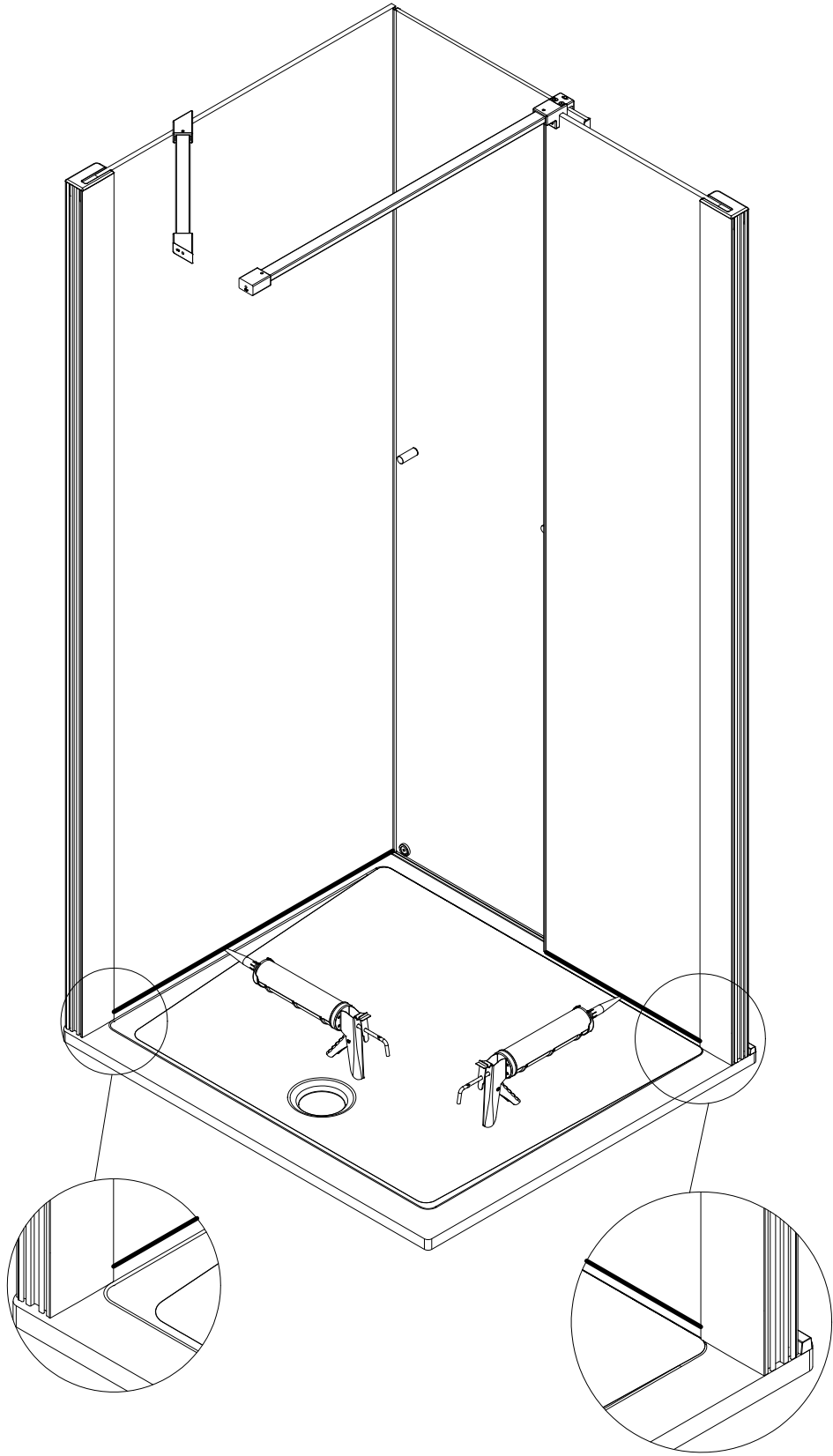
32

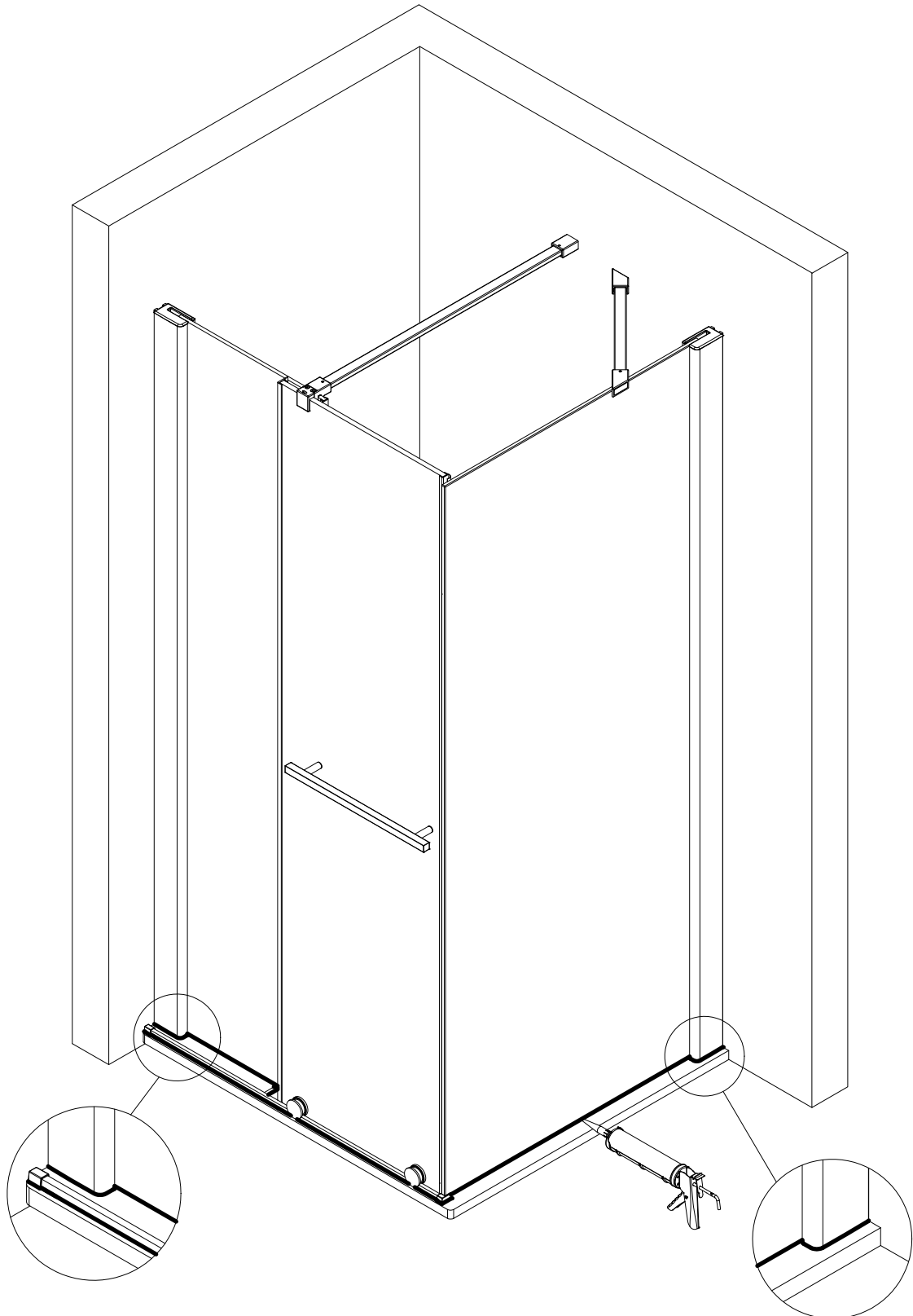
Pos. 29

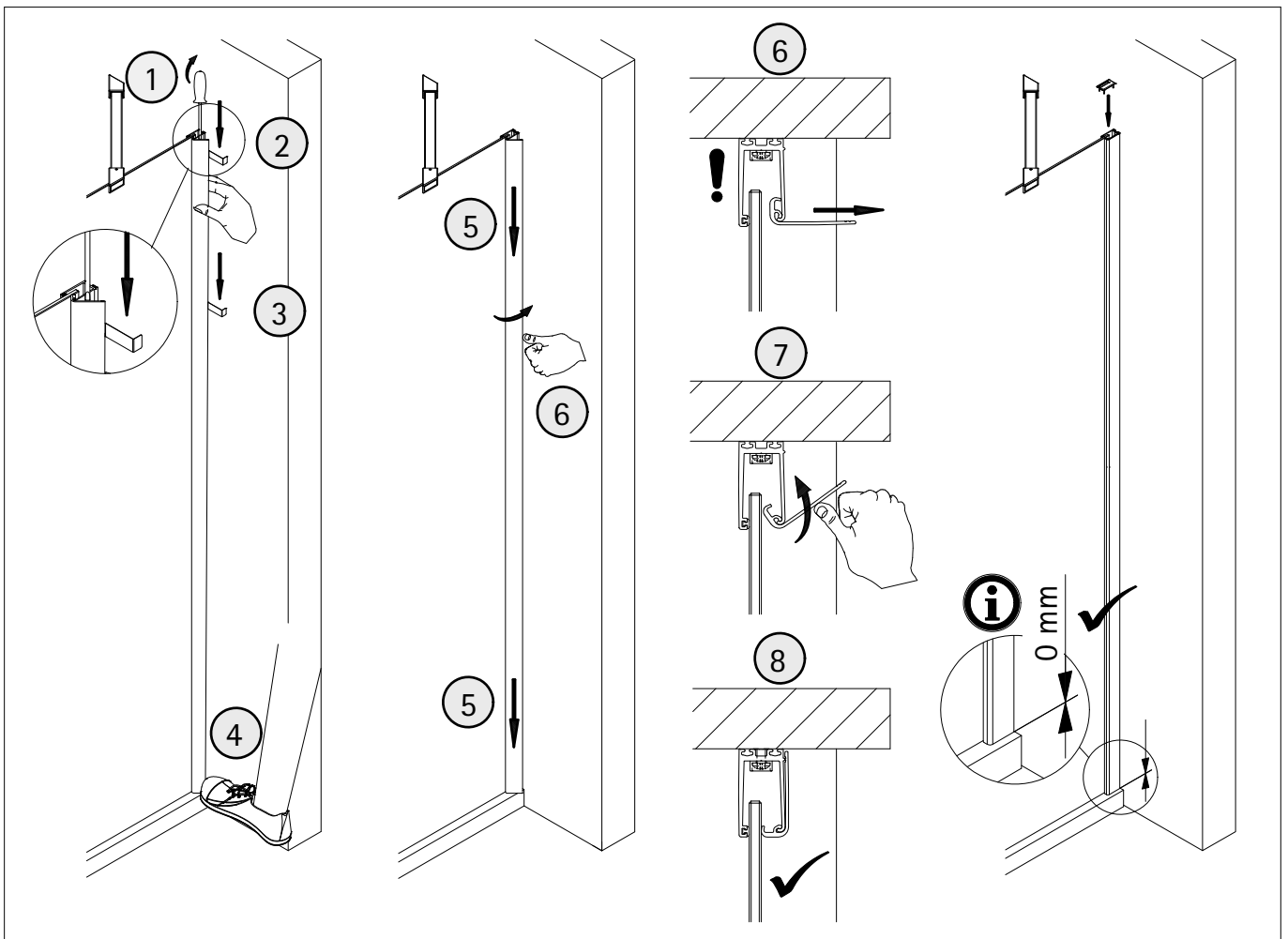
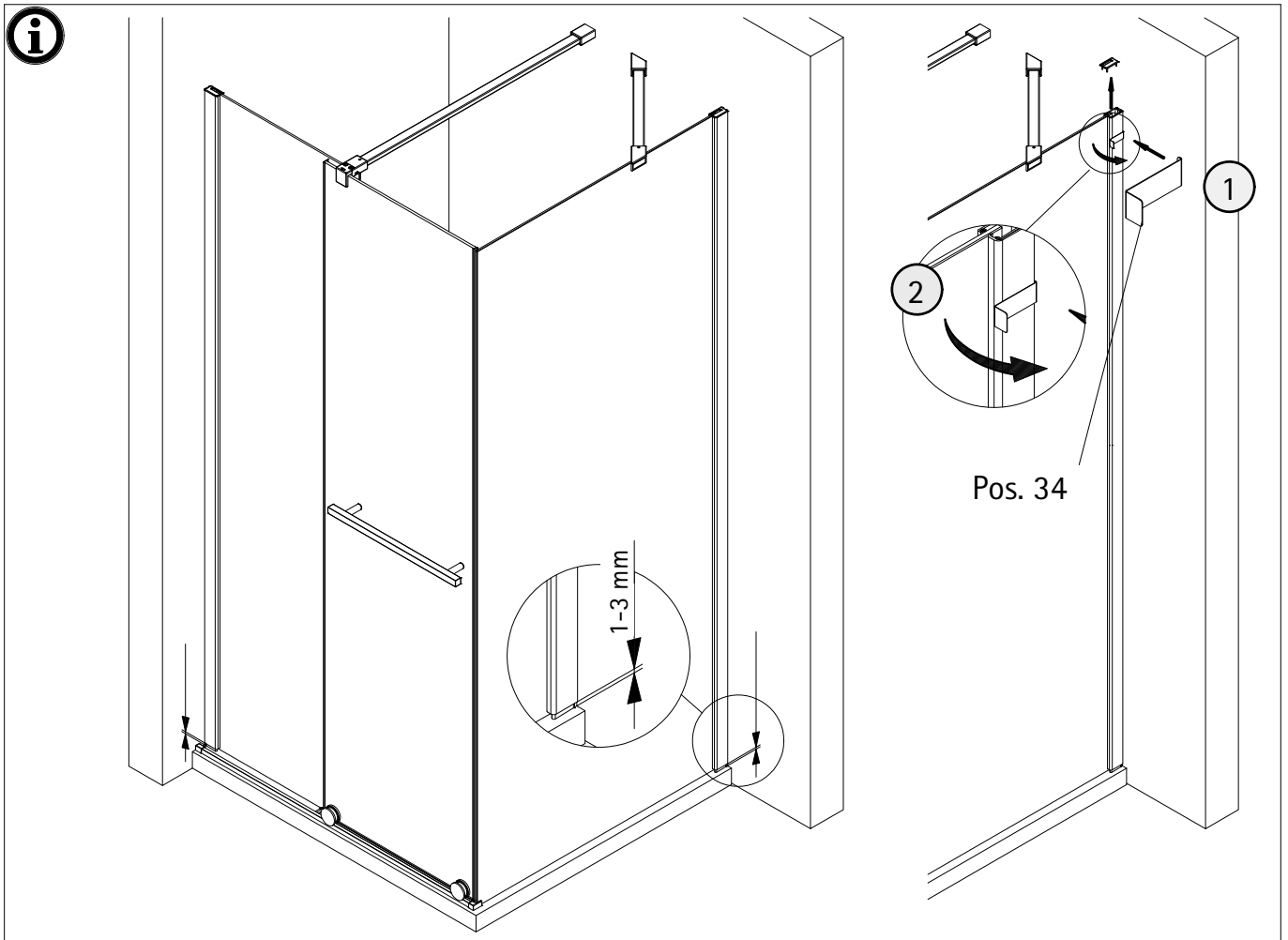


Pos. 28

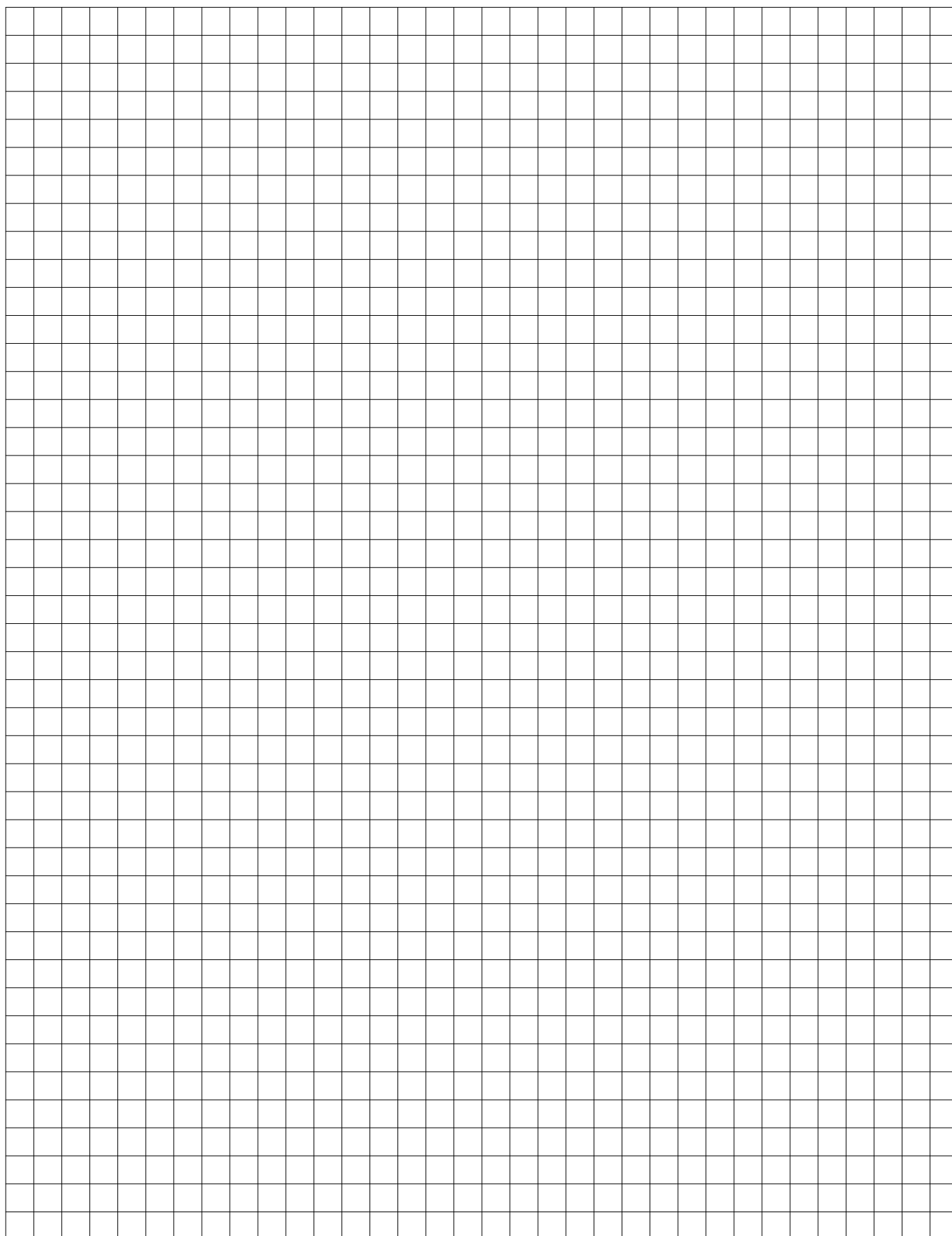




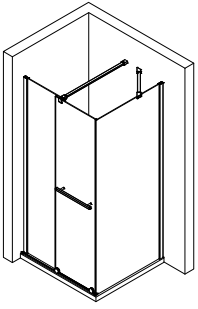




# Notizen, notes, notities



1947-0



Kontrollbeleg  
Control Receipt

Prüfnummer/ Inspection number

---



Duschservice  
Zum Hohlen Morgen 22  
59939 Olsberg  
Deutschland / Germany / Allemagne / Duitsland



Ersatzteilbestellung:  
Fax 02962 / 972-4260



Allgemeine technische Probleme:  
Telefon 02962 / 972-40



E-Mail:  
ersatzteile@duschservice.de