



Produit : **9007-47**
Pompe d'évacuation eaux chargées 9200 BASIC

Présentation produit

Pompe d'évacuation pour eaux chargées pratique équipée d'un flotteur pour une mise en marche / arrêt automatiques. Il est possible de verrouiller le flotteur à la verticale pour un fonctionnement en continu. Grâce à sa poignée de transport et son poids léger, vous pourrez l'utiliser partout sans effort. Idéale pour transvaser ou pomper de l'eau chargée en particules mesurant jusqu'à 25 mm de diamètre.

Image du produit



Description

Réf. GARDENA	9007-47
Désignation	Pompe d'évacuation eaux chargées 9200 BASIC
EAN gencod	4 078 500 056 762
Conditionnement	4
PNC	970 525 301

Bénéfices produit

Mise en marche et arrêt automatiques

Le flotteur permet une mise en marche / arrêt automatiques. Possibilité de verrouiller le flotteur à la verticale pour un fonctionnement en continu.



Légère et pratique

Avec son poids léger de 3,8 kg et sa poignée de transport, il vous sera très simple d'installer la pompe où vous le souhaitez.

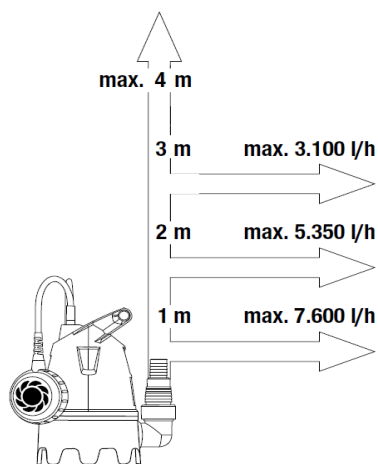


Robuste

Corps de pompe en polypropylène renforcé de fibres de verre et arbre en acier inoxydable pour une meilleure robustesse.



Caractéristiques



Caractéristiques techniques	Débit max.	9 200 l/h
	Pression max.	0,4 bar
	Puissance	250 W
	Hauteur de refoulement max	4 m
	Profondeur d'immersion max.	6 m
	Hauteur d'aspiration jusqu'à	25 mm
	Diamètre max des particules aspirées	25 mm
	Fonction automatique / Sécurité manque d'eau	Par flotteur
	Fonctionnement en continu	Oui
	Poignée de transport	Oui
Autres	Corps de pompe robuste	Oui, en polypropylène enrichie en fibre de verre
	Arbre robuste	Oui, en acier inoxydable
	Température max du liquide	35°C
	Nombre de sorties d'eau	1
	Filetage de raccordement	33.3 mm (G1")
Dimensions produit	Câble d'alimentation	10 m H05 RN-F
	Liquide refoulé	Eau claire à légèrement chargée
	Longueur (en mm)	216
	Largeur (en mm)	257
Dimensions packaging	Hauteur (en mm)	151
	Poids (en kg)	3,8
	Longueur (en mm)	208
	Largeur (en mm)	180
	Hauteur (en mm)	308
	Poids (en kg)	4,1

Accessoires compatibles



Set de raccordement grand débit pour pompes	Réf : 1752-20
Set de raccordement pour pompes	Réf : 1750-20
Collier de serrage 25 - 40 mm 1"	Réf : 7193-20
Tuyau de refoulement à la coupe 38mm 1 1/2", 50m	Réf : 5003-20
Tuyau de refoulement avec collier de serrage 38mm 1 1/2", 10m	Réf : 5005-20

Garantie

Durée	2 ans
-------	-------

Sous réserve de modifications