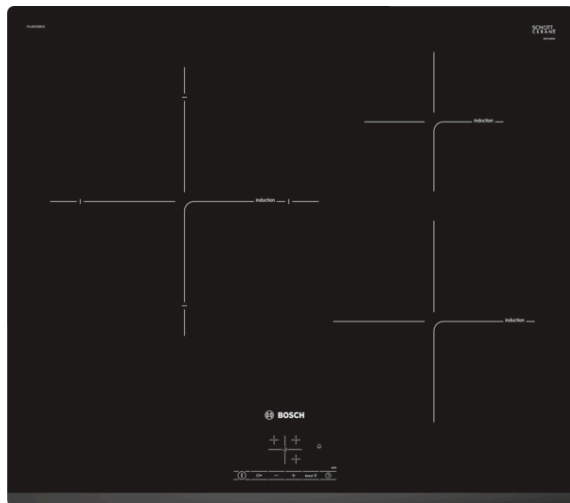




Serie | 4, Table à induction, 60 cm, PUJ631BB1E



Accessoires en option

HEZ390090 : WOK

Table induction pour cuisiner vite, en toute sécurité et avec une faible consommation en énergie.

- **TouchSelect:** facilité de sélection de la zone de cuisson et des niveaux de puissance.
- **Minuterie avec fonction arrêt:** désactive la zone de cuisson sélectionnée une fois le temps programmé arrivé à échéance.
- **PowerBoost:** jusqu'à 50 % de puissance supplémentaire pour des cuissons plus rapides.

Données techniques

Appellation produit/famille :	Foyer en vitrocéramique
Type de construction :	Encastrable
Type d'énergie :	Électricité
Combien de foyers peuvent-ils être utilisés simultanément :	3
Niche d'encastrement (mm) :	51 x 560-560 x 490-500
Largeur de l'appareil :	592
Dimensions du produit (mm) :	51 x 592 x 522
Dimensions du produit emballé (mm) :	126 x 753 x 603
Poids net (kg) :	11,391
Poids brut (kg) :	12,6
Témoin de chaleur résiduelle :	Indépendant
Emplacement du bandeau de commande :	Devant de la table
Matériau de base de la surface :	Vitrocéramique
Couleur de la surface :	Noir
Certificats de conformité :	AENOR, CE
Longueur du cordon électrique (cm) :	110
Code EAN :	4242002870717
Puissance maximum de raccordement électrique (W) :	4600
Tension (V) :	220-240
Fréquence (Hz) :	50; 60





Serie | 4, Table à induction, 60 cm, PUJ631BB1E

Table induction pour cuisiner vite, en toute sécurité et avec une faible consommation en énergie.

Design :

- Affichage digital
- Commande TouchSelect (+/-)

Puissance :

- 3 foyers induction
- Zones de cuisson : 1 x Ø 280 mm, 2.6 kW (PowerBoost 3.7 kW) ou 2 zones 200 mm x 280 mm (PowerBoost 3.7 kW) ; 1 x Ø 145 mm, 1.4 kW (PowerBoost 2.2 kW) ; 1 x Ø 210 mm, 2.2 kW (PowerBoost 3.7 kW)

Confort/Sécurité :

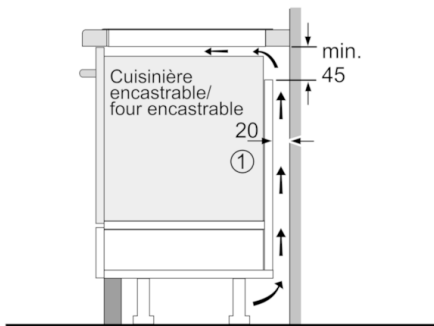
- Fonction QuickStart : détection automatique des récipients sur la zone de cuisson
- Fonction ReStart : en cas d'arrêt brutal de la table, mémorisation de la température initiale pendant 4 secondes
- 17 positions de réglage
- powerBoost sur chaque foyer
- Timer sur chaque foyer
- Témoin de chaleur résiduelle à 2 niveaux
- Reconnaissance casserole
- Fonction de gestion d'énergie
- Sécurité surchauffe
- Sécurité enfants

Données techniques :

- Câble de raccordement (1,1 M)
- Puissance de raccordement 4600 W

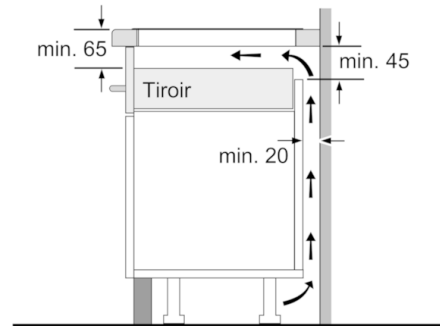


**Serie | 4, Table à induction, 60 cm,
PUJ631BB1E**

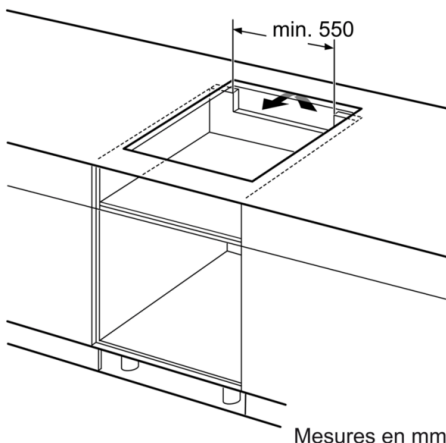


①
Prévoir une fente
d'aération

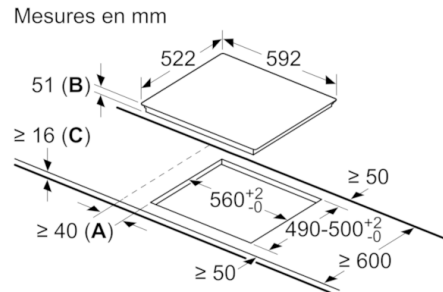
Mesures en mm



Mesures en mm



Mesures en mm



A : distance minimale entre la découpe de plaque et le mur
B : profondeur d'encastrement
C : min. 30, éventuellement plus ; avec un four encastré dessous ; voir l'espace requis pour le four.