



## Serie | 4, Lave-vaisselle tout intégrable, 60 cm SMV46AX01E


**A+**

## Lave-vaisselle SilencePlus, délicat, même avec vos oreilles grâce au programme Silence

- **Option Séchage Extra** : une phase de séchage augmentée pour un résultat optimal sur les matériaux difficiles à sécher
- **SilencePlus** : silencieux à 46dB, encore plus avec le programme Silence
- **Verre 40°C** : Programme de lavage et de séchage délicat pour votre vaisselle la plus fragile
- Le panier supérieur est réglable en hauteur pour loger des assiettes plus grandes dans le panier inférieur
- **InfoLight** : témoin lumineux de fonctionnement au sol

### Données techniques

Couleur de l'appareil :	N/A
Matériau de la cuve :	Plastique
Top amovible :	non
Hauteur avec top (mm) :	0
Hauteur appareil (mm) :	815
Largeur de l'appareil :	598
Profondeur appareil (mm) :	550
Hauteur produit emballé (mm) :	870
Largeur produit emballé (mm) :	660
Profondeur produit emballé (mm) :	670
Réglage maximum de la hauteur des pieds (mm) :	60
Plinthe réglable :	Horizontale et verticale
Poids net (kg) :	33,704
Poids brut (kg) :	36,0
Couleur de panneau de commande :	Acier inoxydable
Puissance de raccordement (W) :	2400
Intensité (A) :	10
Tension (V) :	220-240
Fréquence (Hz) :	50; 60
Longueur du cordon électrique (cm) :	175
Type de prise :	Fiche cont.terre/Gard.fil ter.
Longueur du tuyau d'alimentation (cm) :	165
Longueur du tuyau d'évacuation (cm) :	190
Certificats de conformité :	CE, VDE
Marque :	Bosch
Référence Commerciale :	SMV46AX01E
Nombre de couverts :	12
Classe énergétique (2010/30/CE) :	A+
Consommation énergétique annuelle (kWh/annum) - NOUVEAU (2010/30/CE) :	290,00
Consommation énergétique (kWh) :	1,02
Consommation énergétique en mode "laissé sur marche" (W) - NOUVEAU (2010/30/CE) :	0,10
Consommation d'eau annuelle (l/annum) - NOUVEAU (2010/30/CE) :	2660
Classe d'efficacité de séchage :	A
Programme de référence :	Eco
Durée du cycle du programme de référence (min) :	210
Niveau sonore (dB(A) re 1 pW) :	46
Type d'installation :	Intégration total



### Accessoires en option

- SGZ1010 : RALLONGE AQUASTOP  
 SMZ2056 : PORTE INOX POUR LV 60 TOUT INTEGRABLE  
 SMZ5000 : KIT LAVAGE 4ELEMENTS POUR LAVE-VAISSELLE  
 SMZ5300 : SUPPORT VERRES A PIED PANIERS VL OU VFL



4 242002 969411



## Serie | 4, Lave-vaisselle tout intégrable, 60 cm SMV46AX01E

### Lave-vaisselle SilencePlus, délicat, même avec vos oreilles grâce au programme Silence

#### Caractéristiques principales

- Classe d'efficacité énergétique : A+ sur une échelle allant de A+++ à D
- Classe d'efficacité de séchage : A
- 12 couverts
- Niveau sonore : 46 dB (A) re 1 pW
- Niveau sonore progr. Silence : 44
- Consommations progr. Eco 50 °C : 9.5 l / 1.02 kWh
- Consommation d'eau annuelle : 2660 litres
- Consommation électrique annuelle : 290 kWh

#### Programmes/Options

- 6 Programmes : Intensif 70 °C, Auto 45-65 °C, Eco 50 °C, Silence 50 °C, Verre 40 °C, Programme 1h 65 °C
- 4 options : VarioSpeed (2 fois plus rapide), Zone Intensive, Hygiène Plus, Séchage Extra

#### Caractéristiques techniques

- Moteur EcoSilence Drive
- Départ différé : 1-24 h
- Signal sonore de fin de cycle
- InfoLight: témoin lumineux de fonctionnement au sol
- Boîte à produits MaxiPerformance
- Système auto 3in1, détection lessivielle automatique
- AquaSensor qui détecte le degré de salissure, Capacité Variable Automatique qui reconnaît la charge de vaisselle
- Système Super Brilliance, conserve l'éclat des verres
- Paniers Vario

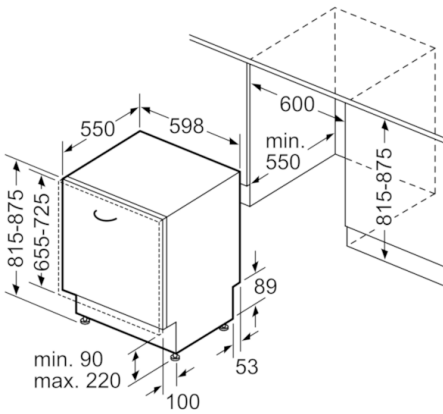
#### Confort/Sécurité

- AquaStop® : garantie Bosch en cas de dégât des eaux\* - pour toute la durée de vie de l'appareil
- Régénération électronique
- Triple filtre autonettoyant
- Cuve Polinox

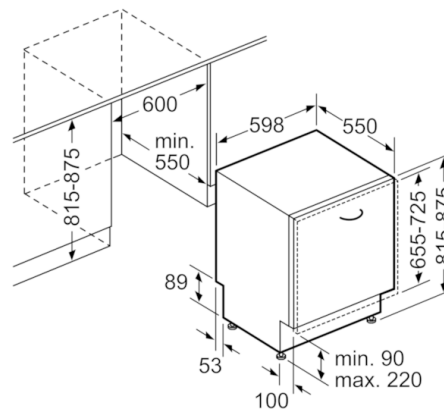
\* Veuillez trouver les termes de garantie à l'adresse suivante : <https://www.bosch-home.fr/france/garanties-complementaires-bosch>



**Serie | 4, Lave-vaisselle tout intégrable, 60 cm**  
**SMV46AX01E**



Mesures en mm



Mesures en mm