



## Serie | 4, Micro-ondes intégrable, Inox BFL550MS0



### Accessoires intégrés

1 x Plateau tournant

### Accessoires en option

HEZ86D000 : ACCESSOIRE VAPEUR POUR MICRO-ONDES

## Le micro-ondes encastrable pour une niche de 38 cm : pour décongeler, réchauffer et préparer rapidement vos plats.

- **Fonction micro-ondes** : pour décongeler, réchauffer et préparer rapidement vos plats.
- **Porte à ouverture latérale** : mettez et sortez facilement vos plats grâce à la porte à ouverture latérale avec charnières à gauche.

### Données techniques

Type de four à micro-ondes :	MO uniquement
Type de commandes :	Mécanique
Couleur de la façade :	Inox
Dimensions du produit (mm) :	382 x 594 x 388
Dimensions de la cavité (mm) :	208.0 x 328.0 x 369.0
Longueur du cordon électrique (cm) :	130
Poids net (kg) :	18,613
Poids brut (kg) :	21,2
Code EAN :	4242005038893
Puissance maximum du micro-ondes :	900
Puissance de raccordement (W) :	1450
Intensité (A) :	10
Tension (V) :	220-230
Fréquence (Hz) :	50
Type de prise :	Fiche cont.terre/Gard.fil ter.





## Serie | 4, Micro-ondes intégrable, Inox BFL550MS0

**Le micro-ondes encastrable pour une niche de 38 cm : pour décongeler, réchauffer et préparer rapidement vos plats.**

---

### **Caractéristiques principales :**

- Minuterie 60 min
- 5 Puissances micro-ondes : 90 W, 180 W, 360 W, 600 W, 900 W
- Volume 25 l

### **Confort/Sécurité**

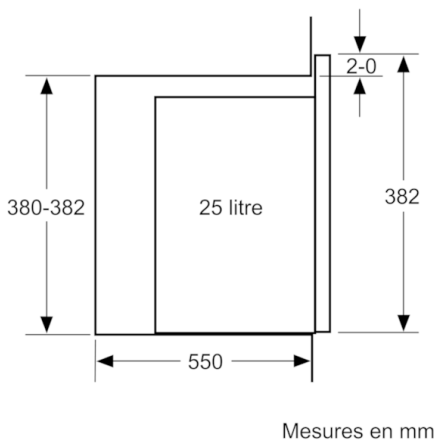
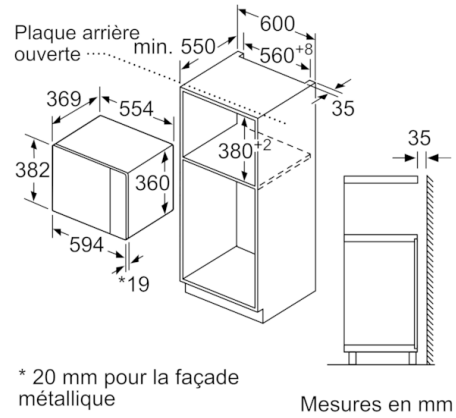
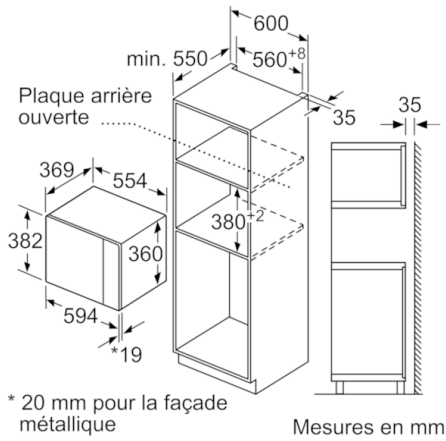
- Cavité Acier inox
- Charnières à gauche
- Plateau tournant en verre : 31,5 cm
- Eclairage intérieur

### **Données techniques :**

- Câble de raccordement : 130 cm
- Puissance totale de raccordement : 1.45 kW
- Tension nominale : 220 - 230 V



## Serie | 4, Micro-ondes intégrable, Inox BFL550MS0



Montage en angle micro-ondes

