



Série 4, Four intégrable avec fonction vapeur, 60 x 60 cm, Inox HRA534BS0



Accessoires intégrés

1 x grille
1 x lèche-frite pour pyrolyse

Accessoires en option

HEZ538000 : CLIPRAIL
HEZ638000 : CLIPRAIL STANDARD

Four encastrable avec ajout de vapeur : réussissez vos plats grâce à l'ajout de vapeur lors de la cuisson.

- **Hotair steam** : mode de cuisson combinant chaleur tournante et ajout de vapeur pour une distribution homogène de la chaleur et de l'humidité dans la cavité et des résultats de cuisson parfaits.
- **EcoClean paroi arrière** : le revêtement spécial sur la paroi arrière du four absorbe les graisses et les décompose par oxygénation. Le nettoyage du four est ainsi facilité.
- **Hotair 3D** : une répartition homogène de la chaleur pour des cuissons absolument parfaites, sur trois niveaux.
- **Boutons push-pull** : facilite le nettoyage.
- **Ecran LED, affichage rouge** : facile à utiliser.

Données techniques

Couleur de la façade : Inox
Type de construction : Encastrable
Système de nettoyage intégré : EcoClean paroi arrière, Hydrolyse
Niche d'encastrement : 585-595 x 560-568 x 550 mm
Dimensions appareil H x L x P : 595 x 594 x 548 mm
Dimensions du produit emballé : 675 x 690 x 660 mm
Matériau du bandeau : Acier inox
Matériau de la porte : Verre
Poids net : 30,7 kg
Volume utile du four : 71 l
Matériau de la cavité : Autre
Contrôle de température : Mécanique
Nombre de lampe(s) : 1
Longueur du cordon électrique : 120 cm
Code EAN : 4242005289783
Nombre de cavités - (2010/30/CE) : 1
Classe énergétique (2010/30/CE) : A
Energy consumption per cycle conventional (2010/30/EC) : 0,97 kWh/cycle
Energy consumption per cycle forced air convection (2010/30/EC) : 0,81 kWh/cycle
Indice de classe énergétique - NOUVEAU (2010/30/CE) : 95,3 %
Puissance de raccordement : 3400 W
Intensité : 16 A
Tension : 220-240 V
Fréquence : 50; 60 Hz
Type de prise : Fiche cont.terre/Gard.fil ter.
Accessoires inclus : 1 x grille, 1 x lèche-frite pour pyrolyse





Série 4, Four intégrable avec fonction vapeur, 60 x 60 cm, Inox HRA534BS0

**Four encastrable avec ajout de vapeur :
réussissez vos plats grâce à l'ajout de vapeur
lors de la cuisson.**

Nettoyage :

- Nettoyage Ecoclean

Design :

- Ecran LED affichage rouge
- Boutons rotatifs, boutons escamotables

Type de four/Modes de cuisson

- Volume 71 l
- 8 modes de cuisson : Hotair 3D, convection naturelle, gril air pulsé, gril grande surface, position pizza, chaleur de sole, air pulsé doux, chaleur tournante + vapeur
- Récipiente d'eau : 250 ml
- Réglage de température : 50 °C - 275 °C

Confort d'utilisation

- Horloge électronique
- Départ automatique
Contrôle optique de la montée en température
- sécurité enfants
- Eclairage halogène
- Ventilateur de refroidissement

Données techniques :

- Classe d'efficacité énergétique (selon norme EU 65/2014) : A
(sur une échelle allant de A+++ à D)
- Câble de raccordement : 120 cm
- Tension nominale : 220 - 240 V
- Puissance totale de raccordement : 3.4 kW

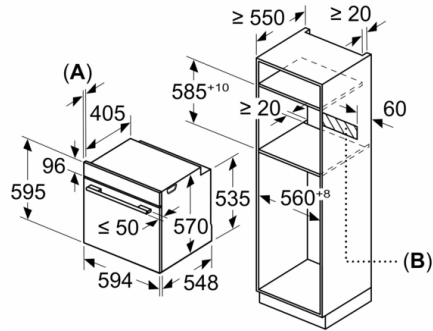
Accessoires inclus :

- grille, lèche-frite



Série 4, Four intégrable avec fonction vapeur, 60 x 60 cm, Inox HRA534BS0

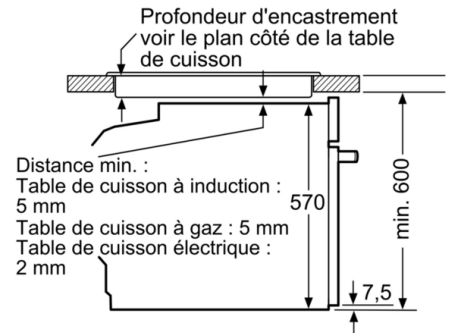
Mesures en mm



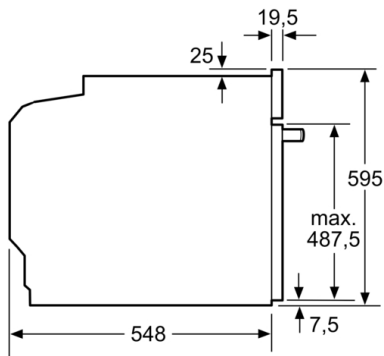
A: 19,5 mm

B: Espace pour le raccordement de l'appareil 320 x 115 mm

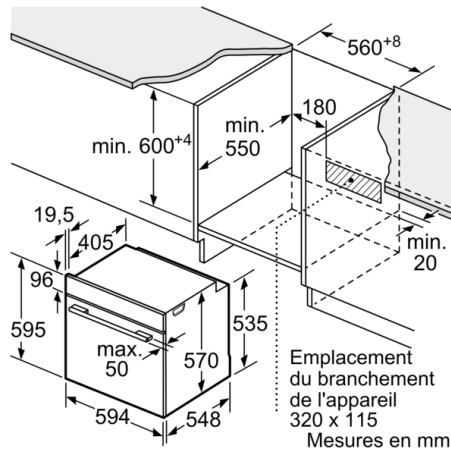
Montage avec une table de cuisson.



Mesures en mm



Mesures en mm



Mesures en mm