

Série 4, Lave-vaisselle tout intégrable, 60 cm, Porte à glissières SMH4EVX08E



Accessoires en option

SGZ0BI02	JEU DE FIXATION NIRO
SGZ1010	RALLONGE AQUASTOP
SGZ8BI00	KIT DE FIXATION POUR PORTE SEQUENCEE
SGZ8BI01	Rail de montage pour façades de meubles
SMZ1051EU :	
SMZ2014	Panier pour verres à long pied
SMZ5000	KIT LAVAGE 4ELEMENTS POUR LAVE-VAISSELLE
SMZ5100	PANIER A COUVERTS CLASSIQUE MOBILE
SMZ5300	SUPPORT VERRES A PIED PANIERS MAXFLEX/PR

Meilleure performance de séchage, même dans les cuisines avec des plinthes basses ou un encastrement en hauteur.

- **Efficient Dry** : performance de séchage améliorée grâce à l'ouverture de porte automatique en fin de cycle.
- **Hygiène certifiée avec Eco 50 °C et supérieure avec Intensif 70 °C et Machine Care.**
- **Tiroir et paniers VarioFlex** : flexibilité accrue pour le rangement de votre vaisselle à tous les niveaux.
- **Tiroir à couverts** : libérez de la place pour les couverts et les petits ustensiles de cuisine.
- **Système Rackmatic** : panier supérieur ajustable en hauteur jusqu'à 5 cm sur 3 positions différentes, même complètement chargé.

Données techniques

Classe d'efficacité énergétique ¹ :	B
Consommation énergétique pour 100 cycles Eco ² :	65 kWh/100 cycles
Nombre maximum de couverts:	14
Consommation d'eau du programme Eco ³ :	9.0 l
Durée du programme Eco ⁴ :	3:55 h
Niveau sonore:	44 dB(A) re 1pW
Classe de niveau sonore:	B
Type d'installation:	Encastrable
Hauteur avec top:	0 mm
Niche d'encastrement:	815-875 x 600 x 550 mm
Profondeur porte ouverte à 90°:	1150 mm
Pieds réglables:	Oui - tous depuis l'avant uniquement
Réglage maximum de la hauteur des pieds:	60 mm
Plinthe réglable:	Horizontalement et verticalement
Poids net:	35.6 kg
Poids brut:	37.4 kg
Puissance de raccordement:	2400 W
Intensité:	10 A
Tension:	220-240 V
Fréquence:	50; 60 Hz
Indice de réparabilité:	9.1
Longueur du cordon électrique:	175 cm
Type de prise:	Fiche cont.terre/Gard.fil ter.
Longueur du tuyau d'alimentation:	165 cm
Longueur du tuyau d'évacuation:	190 cm
Code EAN:	4242005479412
Type d'installation:	Tout intégrable



¹ Echelle d'efficacité énergétique allant de A à G
² Consommation d'énergie en kWh pour 100 cycles (en programme Eco 50 °C)
³ Consommation d'eau en litres par cycle (en programme Eco 50 °C)
⁴ Durée du programme Eco 50 °C

Série 4, Lave-vaisselle tout intégrable, 60 cm, Porte à glissières SMH4EVX08E

Meilleure performance de séchage, même dans les cuisines avec des plinthes basses ou un encastrement en hauteur.

Performance et consommation

- Classe d'efficacité énergétique¹ B sur une échelle allant de A à G
- Energie² / Eau³ : 65 kWh / 9 litres
- 14 couverts
- Durée progr. Eco⁴ : 3:55 (h:min)
- Niveau sonore : 44 dB(A) re 1 pW
- Niveau sonore progr. Silence : 43 dB
- Classe d'efficacité sonore : B
- Moteur EcoSilence Drive

Caractéristiques principales

- Porte à glissières
- 6 programmes : Eco 50 °C, Auto 45-65 °C, Intensif 70 °C, Programme 1h 65 °C, Silence 50 °C, Favourite (Pré-rinçage)
- 4 options : Home Connect, EfficientDry, Demi-charge, SpeedPerfect+ (3 fois plus rapide)
- Home Connect : contrôle et diagnostic à distance
- Machine Care
- Pre-Rinse
- Fonctions complémentaires via l'application Home Connect : HygienePlus, Silence à la demande

Confort et sécurité

- Echangeur thermique + EfficientDry (Ouv. porte auto) pour des résultats de séchage parfaits
- AquaSensor qui détecte le degré de salissure
- Système Super Brilliance, conserve l'éclat des verres
- Boîte à produits MaxiPerformance
- Système auto 3in1, détection lessivielle automatique
- AquaStop : garantie Bosch en cas de dégât des eaux - pour toute la durée de vie de l'appareil*
- Signal sonore de fin de cycle
- Départ différé : 1-24 h
- Triple filtre autonettoyant

Design

- Display sur la tranche (int.)
- Boutons sur la tranche
- Inscriptions en texte clair
- InfoLight rouge

Flexibilité

- Paniers VarioFlex
- Tiroir à couverts
- Panier supérieur réglable avec RackMatic (3 niveaux)
- Panier supérieur avec 2 rangées de picots rabattables
- Panier inférieur avec 4 rangées de picots rabattables
- Supports pour tasses dans le panier supérieur (2x)
- Roues à faible frottement sur panier inférieur et tiroir

- Butée (stopper) qui empêche le déraillement du panier inférieur

Accessoires

- Protection anti vapeur

Caractéristiques techniques

- Dimensions du produit (HxLxP) : 81.5 x 59.8 x 55 cm
- Cuve polinox

* Veuillez trouver les termes de garantie à l'adresse suivante : www.bosch-home.fr/mybosch/extension-garantie-gratuite

¹ Echelle d'efficacité énergétique allant de A à G

² Consommation d'énergie en kWh pour 100 cycles (en programme Eco 50 °C)

³ Consommation d'eau en litres par cycle (en programme Eco 50 °C)

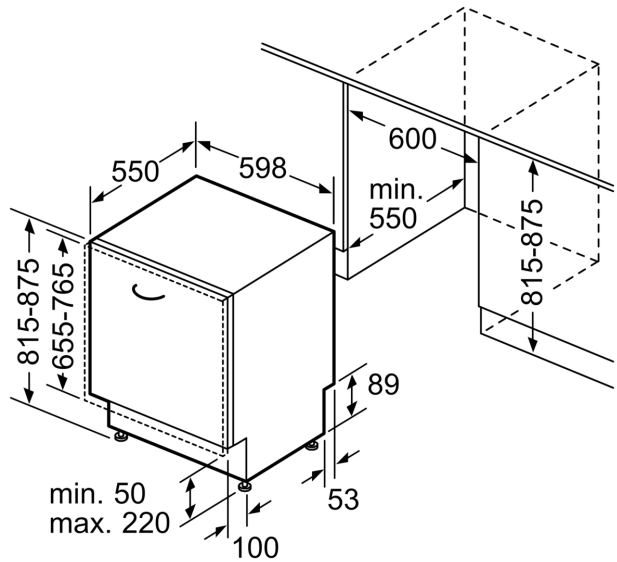
⁴ Durée du programme Eco 50 °C

**Série 4, Lave-vaisselle tout
intégrable, 60 cm, Porte à glissières
SMH4EVX08E**

mesures en mm



⚡ prise
() valeurs avec kit prolongateur



Mesures en mm