

# TABLE EXTENSIBLE EN ALUMINIUM

IMPORTANT - À CONSERVER POUR CONSULTATION ULTÉRIEURE :  
À LIRE ATTENTIVEMENT

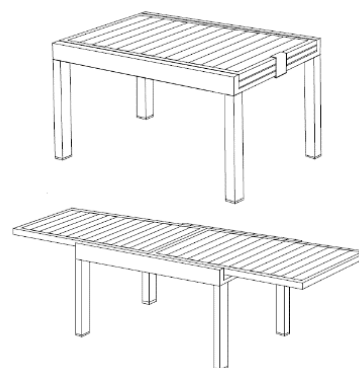
## Caractéristiques

- Structure et plateau en aluminium finition poudre électrostatique
- Dimensions du produit : L 135 /270 x P 90 x H 75 cm env.
- A monter soi-même

## USAGE DOMESTIQUE UNIQUEMENT

## Conseils d'utilisation

- Positionner de manière stable sur un sol plan.
- Lorsque la table est dépliée, ne pas surcharger les extrémités de la table.
- Ne pas surcharger le plateau de la table.
- Ne pas se mettre debout sur la table
- Vérifier et contrôler régulièrement le serrage des boulons.
- Tenir éloigné d'une source de chaleur ou d'une flamme.
- Ne pas placer d'appareil de cuisson ou de chauffage sur le plateau.
- Le démontage et remontage répété du set peut conduire à détériorer sa solidité.
- Ne laissez pas vos enfants utiliser le produit sans surveillance.



## Entretien

- Laver à l'eau et au savon.
- Procéder au dépoussiérage régulier de l'article à l'aide d'un chiffon doux et de l'eau claire.
- Ne pas utiliser de détergents ou de produits abrasifs pour le nettoyage.
- Pour une utilisation en bords de mer, nettoyer votre mobilier toutes les 4 semaines afin de préserver au maximum du sel.

## Conditions de stockage

- Après chaque utilisation rentrer votre produit au sec et à l'intérieur, ceci prolongera la durée de vie de votre produit.
- Ne pas ranger humide.
- En fin de saison, il est conseillé de stocker l'article dans un local sec, une fois nettoyé, propre et sec.

**Attention aux risques de pincement et de cisaillement en cours d'installation.**

**Pièces détachées non disponibles hors garantie.**

## Importé par:

SFT GONDRAND FRERES  
11 rue d'Athènes  
Z.I des Estroublans  
13846 VITROLLES CEDEX 09  
France  
contact.produits.gondrand@gmail.com



Lors de la mise au rebut du produit,  
jetez le manuel d'utilisation selon  
les consignes de tri sélectif.

Fabriqué en Chine

Lot de fabrication: 11/2024

## Précautions avant montage

- Aménager une zone de montage propre et sèche.
- Vérifier que votre produit n'est pas endommagé.
- Contrôler qu'il ne manque pas de pièces.












45MIN

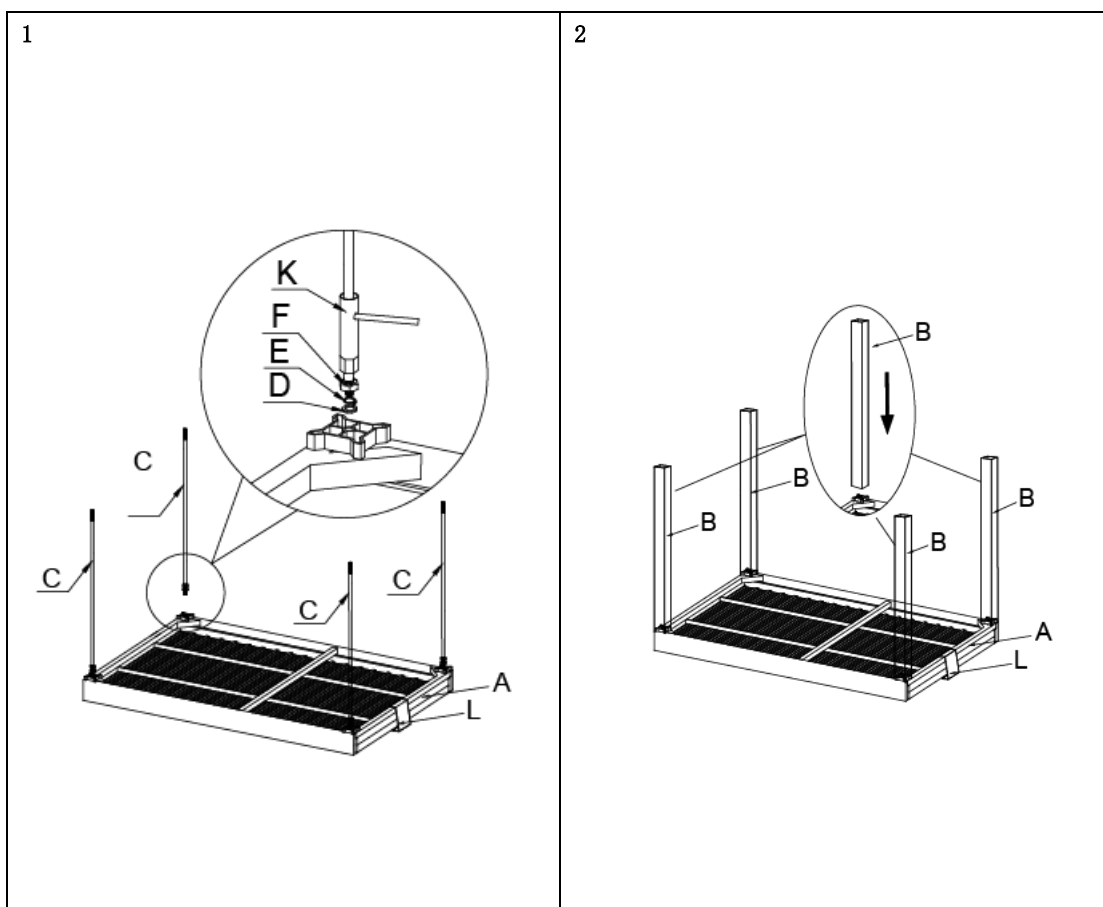


Positionner toutes les vis avant de les serrer complètement lors du montage des éléments

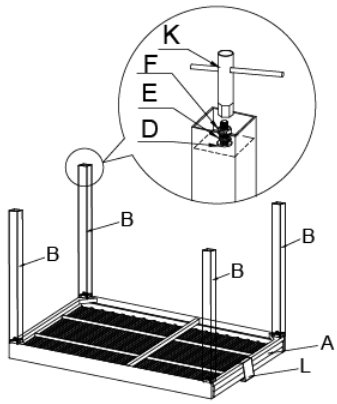
A la fin du montage, bien vérifier le serrage des vis et des boulons

## Liste des pièces :

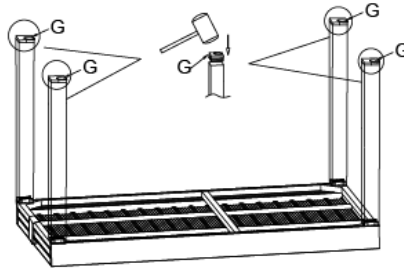
|   |  |   |  |   |   |   |  |
|---|--|---|--|---|---|---|--|
| A | <br>1 X | B | <br>4 X | C | <br>4 X | D | <br>8 X |
| E | <br>8 X | F | <br>8 X | G | <br>4 X | K | <br>1 X |
| L | <br>1 X |   |  |   |   |   |  |



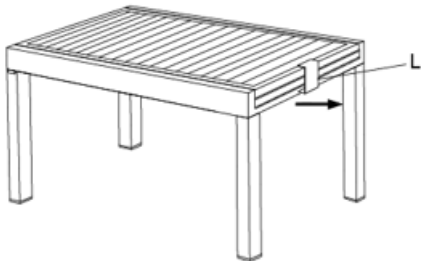
3



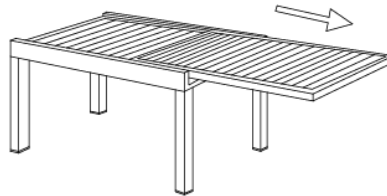
4



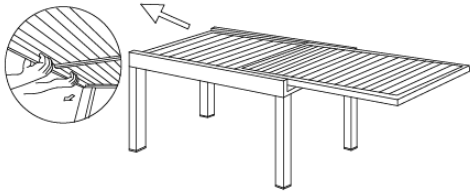
5



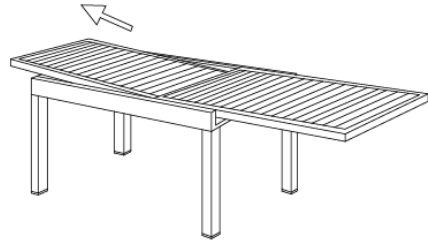
6



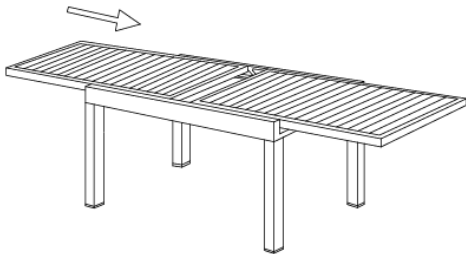
7



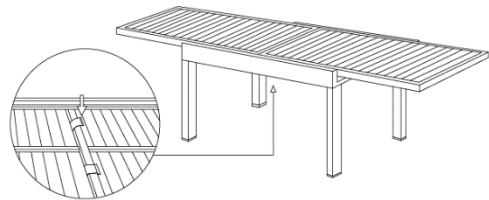
8



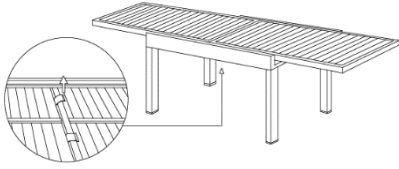
9



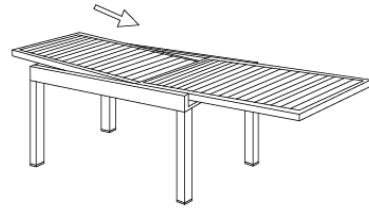
10



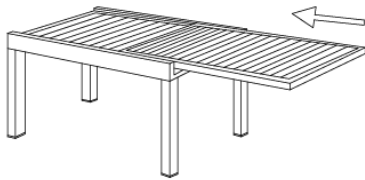
11



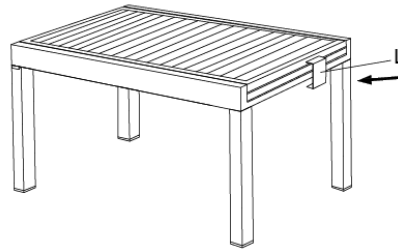
12



13



14



15

