

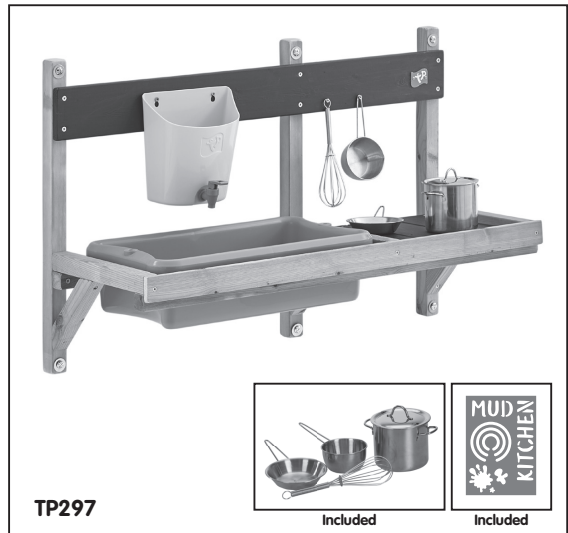
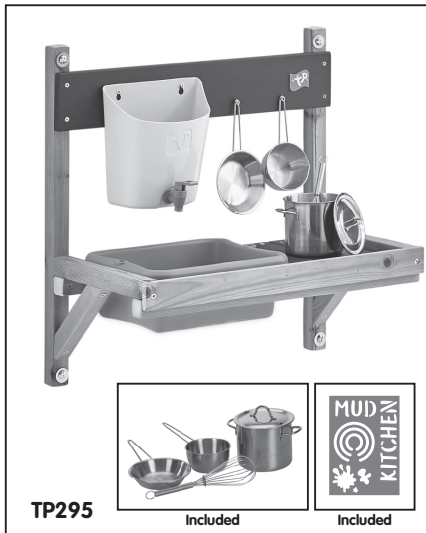
TP295 TP Early Fun Mud Kitchen Playhouse Accessory

TP297 TP Deluxe Mud Kitchen Playhouse Accessory

Instructions for assembly, maintenance and safe use.



We constantly strive to improve our assembly instructions. To see the most current version of this instruction for assembly, maintenance and safe use. Please visit the product page at tptoys.com



WARNINGS!

THIS PRODUCT CONTAINS SMALL PARTS AND IS NOT SUITABLE FOR CHILDREN UNDER 36 MONTHS. SMALL PARTS ARE A CHOKING HAZARD.

THIS PRODUCT IS INTENDED FOR USE BY CHILDREN FROM AGES 3+ YEARS.

ONLY FOR DOMESTIC USE. FOR OUTDOOR USE ONLY.

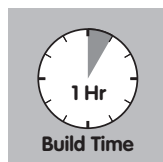
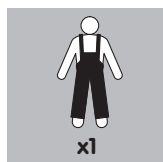
TOY MUST BE ASSEMBLED BY AN ADULT BEFORE USE.

CHILDREN MUST NOT USE THIS PRODUCT UNTIL PROPERLY INSTALLED.

ADULT SUPERVISION REQUIRED.

REMOVE ALL PACKAGING BEFORE GIVING TO YOUR CHILDREN.

RETAIN PACKAGING FOR FUTURE REFERENCE.



Robovision Ltd t/a TP Toys

Unit 11, Enterprise Way, Flitwick, Bedfordshire, MK45 5BX England

www.tptoys.com

EN**WARNINGS!**

THIS PRODUCT CONTAINS SMALL PARTS AND IS NOT SUITABLE FOR CHILDREN UNDER 36 MONTHS. SMALL PARTS ARE A CHOKING HAZARD.

THIS PRODUCT IS INTENDED FOR USE BY CHILDREN AGED 3+ YEARS ONLY FOR DOMESTIC USE. FOR OUTDOOR USE ONLY.
TOY MUST BE ASSEMBLED BY AN ADULT BEFORE USE.

CHILDREN MUST NOT USE THIS PRODUCT UNTIL PROPERLY INSTALLED.

ADULT SUPERVISION REQUIRED.

REMOVE ALL PACKAGING BEFORE GIVING TO YOUR CHILDREN.
RETAIN PACKAGING FOR FUTURE REFERENCE.

Instructions for assembly, maintenance and safe use.

Please retain this information for future reference.

1. Toy must be assembled by an adult before use exactly in accordance with the instructions.
2. Children must not use this product until properly installed.
3. Check all parts are present before you start to assemble the product. Place small parts on a tray or similar to ensure they are not lost. The manufacturing process can very occasionally result in sharp edges/waste material so please take care when assembling this product.
4. If any parts are missing do not use the product until the replacement parts are fitted.
5. Ensure your product is sited on level ground. Failure to do this may put additional stress on connections and joints and in time could cause them to fail.
6. Ensure your product is located on a soft impact surface like grass. Never locate your product on hard surfaces like concrete.
7. Avoid locating this product in full sun.
8. Remove all packaging before giving to your children.
9. Equipment should be checked by an adult at the beginning of each season and at regular intervals during the usage season to ensure it is safe. Pay special attention to all connections and fastenings.
10. Parts may need to be replaced if they show signs of wear and tear. Replace any defective parts in accordance with these instructions.
11. Due to the natural characteristics of timber, it is vital to check your playframe regularly for splintering, lifting of surface layers of wood or exposure of rough wood. Affected areas must be rubbed down using coarse sandpaper to restore a smooth, safe surface.
12. Any changes to this toy eg changing or adding an accessory, must be done in accordance with our instructions. Failure to do this will render your guarantee null and void and may make your product unsafe.
13. Ensure children's clothing is appropriate for the play activity.
14. Never place toys near a fire.
15. In high winds, ensure outdoor toys are moved to a sheltered position and/or securely staked down.
16. The age recommendation for this product is clearly stated on the packaging and in these instructions. Please adhere to it at all times. Adult supervision is required at all times to ensure children play safely.
17. When you dispose of this equipment please do so responsibly.

FR**AVERTISSEMENT!**

CE PRODUIT CONTIENT DES PIÈCES DE PETITE TAILLE ET N'EST PAS ADAPTÉ AUX ENFANTS DE MOINS DE 36 MOIS. RISQUE D'ÉTOUFFEMENT - PIÈCES DE PETITE TAILLE.

RÉSERVÉ À UN USAGE DOMESTIQUE. POUR UNE UTILISATION À L'EXTÉRIEUR SEULEMENT.

CE PRODUIT EST CONÇU POUR LES ENFANTS ÂGÉS DE 3 ANS +.

AVANT USAGE, LE JOUET DOIT ÊTRE ASSEMBLÉ PAR UN ADULTE CONFORMÉMENT AUX CONSIGNES.

CE PRODUIT NE DOIT PAS ÊTRE UTILISÉ PAR DES ENFANTS TANT QU'IL N'EST PAS INSTALLÉ CORRECTEMENT.

À UTILISER SOUS LA SURVEILLANCE D'UN ADULTE.

RETIRER TOUT L'EMBALLAGE AVANT DE DONNER CE PRODUIT À SON ENFANT.

CONSERVER L'EMBALLAGE POUR TOUTE RÉFÉRENCE ULTÉRIEURE.

Consignes d'assemblage, d'entretien et d'utilisation pour éviter le danger.

Veillez conserver ces informations afin de pouvoir vous y référer plus tard.

1. Les jeux doivent être assemblés par un adulte conformément aux consignes.
2. Ce produit ne doit pas être utilisé par des enfants tant qu'il n'est pas installé correctement.
3. Vérifier que toutes les pièces sont présentes avant de commencer à assembler le produit. Placer les petites pièces sur un plateau ou autre pour veiller à ne pas les perdre. Le processus de fabrication peut, en de très rares occasions, engendrer des rebords tranchants/déchets ; il est donc nécessaire de faire attention au moment de l'assemblage de ce produit.
4. S'il manque une pièce, ne pas utiliser le produit jusqu'à l'installation de la pièce de substitution.
5. Veiller à installer le produit sur une surface plane. Sinon, cela risque d'exercer une pression trop importante sur les attaches et les jointures et de provoquer une chute au bout de quelque temps.
6. Veiller à ce que le produit soit situé sur une surface molle, comme de l'herbe. Never locate your product on a hard surfaces like concrete.
7. Éviter de placer ce produit en plein soleil.
8. Retirer tout l'emballage avant de donner ce produit à son enfant.
9. L'installation doit être vérifiée par un adulte au début de chaque saison et à un intervalle régulier au fur et à mesure de son utilisation pendant la saison pour garantir que son utilisation est sûre. Faire bien attention à toutes les attaches et fixations.
10. En cas d'usure, certaines pièces pourraient avoir à être remplacées. Remplacer toute pièce défectueuse conformément à ces consignes.
11. En raison des caractéristiques naturelles du bois, il est essentiel de vérifier la structure du jeu régulièrement afin de s'assurer qu'il n'y ait pas d'éclats et que les couches supérieures ne se soulèvent pas ou que le bois brut ne soit pas exposé. Les zones touchées doivent être frottées avec du papier de verre à grain élevé afin de recréer une surface lisse et sûre.
12. Toute modification apportée à ce jouet (changement ou ajout d'un accessoire, etc.) doit être effectuée conformément à nos consignes. Si ce point n'est pas respecté, cela pourrait entraîner la nullité de la garantie du produit et rendre le produit dangereux.
13. Veiller à ce que les vêtements de l'enfant soient appropriés pour jouer.
14. Ne jamais placer les jouets près d'un feu.
15. Lorsqu'il y a du vent, veiller à ce que les jouets soient placés à l'abri ou bien attachés au sol.
16. L'âge recommandé pour utiliser ce produit est indiqué clairement sur l'emballage et dans ces consignes. Veiller à les respecter à tout moment. La surveillance d'un adulte est requise à tout moment pour garantir que les enfants jouent en toute sécurité.
17. Jeter cet équipement de manière responsable.

DE**WARNUNG!**

DAS PRODUKT ENTHÄLT KLEINTEILE UND IST NICHT FÜR KINDER UNTER 36 MONATEN GEEIGNET. ERSTICKUNGSGEFAHR – KLEINTEILE.
DIESES PRODUKT EIGNET SICH FÜR KINDER ZWISCHEN 3 JAHREN +. NUR FÜR DEN HÄUSLICHEN GEBRAUCH. FÜR DRAUSSE.
DAS SPIELZEUG MUSS VOR GEBRAUCH VON EINEM ERWACHSENEN GENAU NACH ANLEITUNG ZUSAMMENGEBAUT WERDEN.

KINDER DÜRFEN DAS PRODUKT NICHT BENUTZEN, BEVOR ES NICHT KORREKT AUFGEBAUT WURDE.

AUFSICHT DURCH EINEN ERWACHSENEN ERFORDERLICH.

ALLE VERPACKUNGEN ENTFERNEN, BEVOR IHRE KINDER DAS PRODUKT ERHALTEN ODER DAMIT SPIELEN DÜRFEN.

BITTE DIE VERPACKUNG FÜR ZUKÜNFTIGE VERWENDUNG AUFHEBEN.

Zusammenbau-, Wartungs- und Gebrauchsanweisungen.

Bitte diese Informationen zur späteren Bezugnahme aufbewahren.

- Das Spielzeug muss vor Gebrauch von einem Erwachsenen genau nach Anleitung zusammengebaut werden.
- Kinder dürfen das Produkt nicht benutzen, bevor es nicht korrekt aufgebaut wurde.
- Vor Zusammenbau des Produkts überprüfen, dass alle Teile vorhanden sind. Kleine Teile auf ein Tablett oder Ähnliches legen, damit sie nicht verloren gehen. Der Herstellungsprozess kann gelegentlich zu scharfen Kanten/Materialresten führen; seien Sie daher vorsichtig beim Zusammenbau dieses Produkts.
- Sollten irgendwelche Teile fehlen, das Produkt nicht verwenden, bis die Ersatzteile angebracht wurden.
- Sicherstellen, dass das Produkt auf ebenem Untergrund steht. Bei Nichtbeachtung können die Verbindungsstücke und Gelenke zusätzlicher Belastung ausgesetzt werden und versagen.
- Sicherstellen, dass Ihr Produkt auf weichem Boden wie Gras steht. Das Produkt niemals auf hartem Boden wie Beton aufstellen.
- Diese Produkt nicht in der vollen Sonne aufstellen.
- Alle Verpackungen entfernen, bevor Ihre Kinder das Produkt erhalten oder damit spielen dürfen.
- Geräte sollte zu Beginn jeder Saison sowie regelmäßig während der Gebrauchssaison von einem Erwachsenen überprüft werden, um ihre Sicherheit zu gewährleisten. Besonders auf alle Verbindungen und Befestigungen achten.
- Teile müssen bei Abnutzungserscheinungen u. U. ersetzt werden. Alle fehlerhaften Teile gemäß diesen Anleitungen ersetzen.
- Aufgrund der natürlichen Eigenschaften von Holz ist es sehr wichtig, Ihren Spielrahmen regelmäßig auf Splitter sowie abgehobene Oberflächen und raues Holz zu überprüfen. Betroffene Bereiche mit grobem Schleifpapier abschmirgeln, um wieder eine glatte, sichere Oberfläche zu schaffen.
- Bei allen Abänderungen des Spielzeugs, z. B. Auswechseln oder Hinzufügen von Zubehör, unsere Anleitungen befolgen. Nichtbeachtung führt zum Erlöschen Ihrer Garantie und kann bedeuten, dass Ihr Produkt nicht länger sicher ist.
- Für die Spielaktivität geeignete Kinderkleidung wählen.
- Niemals Spielzeug in der Nähe von Feuer aufstellen.
- Bei starkem Wind sicherstellen, dass Spielzeug für draußen an eine geschützte Position verlegt wird und/oder fest verankert ist.
- Das empfohlene Alter für dieses Produkt ist deutlich auf der Verpackung und in diesen Anleitungen angegeben. Bitte sich stets daran halten. Aufsicht durch Erwachsene ist stets erforderlich, um die Sicherheit von Kindern beim Spielen zu gewährleisten.
- Bitte dieses Gerät verantwortungsvoll entsorgen.

ES**AVISO!**

ESTE PRODUCTO CONTIENE PIEZAS PEQUEÑAS Y NO ES APTO PARA NIÑOS MENORES DE 36 MESES. PELIGRO DE ASFIXIA POR ATRAGANTAMIENTO – PIEZAS PEQUEÑAS.

ESTE PRODUCTO ESTÁ DESTINADO A SER UTILIZADO POR NIÑOS DE ENTRE 3 + AÑOS DE EDAD.

SOLO ES APTO PARA USO DOMÉSTICO. PARA USO EN EXTERIORES.

EL JUGUETE DEBE MONTARLO UN ADULTO ANTES DE SU USO, SIGUIENDO LAS INSTRUCCIONES AL PIE DE LA LETRA.

LOS NIÑOS NO DEBEN UTILIZAR ESTE PRODUCTO HASTA QUE ESTÉ CORRECTAMENTE INSTALADO.

ES NECESARIA LA SUPERVISIÓN DE UN ADULTO.

RETIRAR TODO EL EMBALAJE ANTES DE ENTREGAR ESTE JUGUETE AL NIÑO O PERMITIR QUE JUEGUE CON ESTE PRODUCTO.

GUARDAR ESTE EMBALAJE PARA FUTURAS CONSULTAS.

Instrucciones de montaje, mantenimiento y uso seguro.

Guardar esta información para poder consultarla en un futuro.

- El juguete debe montarlo un adulto antes de su uso, siguiendo las instrucciones al pie de la letra.
- Los niños no deben utilizar este producto hasta que esté correctamente instalado.
- Compruebe que estén todas las piezas antes de empezar a montar el producto. Ponga las piezas pequeñas en una bandeja o similar para evitar que se pierdan. El proceso de fabricación puede resultar a veces en bordes o material de desecho cortantes, por lo que se debe llevar cuidado al montar este producto.
- Si falta alguna pieza, no utilizar el producto hasta que se hayan conseguido e instalado los repuestos correspondientes.
- Asegúrese de situar el producto sobre un suelo nivelado. De lo contrario las conexiones y las juntas se someterán a una tensión excesiva y podrán fallar pasado un tiempo.
- Asegúrese de situar el producto sobre una superficie que absorba los impactos, como el césped. No colocar nunca el producto sobre superficies duras como el hormigón.
- Evite colocar este producto a pleno sol.
- Retirar todo el embalaje antes de entregar este juguete al niño o permitir que juegue con este producto.
- El equipo deberá ser examinado por un adulto al principio de cada temporada, y a intervalos regulares durante la temporada de uso, para cerciorarse de que sea seguro. Prestar atención especialmente a todas las conexiones y fijaciones.
- Es posible que haya que cambiar las piezas si muestran indicios de desgaste. Sustituir las piezas que estén dañadas o defectuosas de acuerdo con estas instrucciones.
- Debido a las características naturales de la madera, es imprescindible revisar el armazón con regularidad por si estuviera astillado, se hubiera deslaminado la superficie de la madera, o hubieran quedado expuestas las asperezas. Las áreas afectadas deben lijarse con lija gruesa para restaurar la superficie y volver a dejarla lisa y segura.
- Todos los cambios efectuados a este producto (p. ej. añadir un accesorio), deben llevarse a cabo de acuerdo con nuestras instrucciones. De lo contrario, la garantía quedará invalidada y es posible que no resulte seguro utilizar el producto.
- Asegúrese de que los niños lleven ropa adecuada a la actividad.
- No colocar nunca los juguetes cerca de hogueras o llamas.
- Si hace mucho viento, traslade los juguetes de jardín a un sitio resguardado y/o sujételos al suelo.
- La edad recomendada para este producto se indica claramente en el embalaje y en estas instrucciones. Observe esta recomendación en todo momento. Es necesaria la supervisión de un adulto en todo momento para garantizar que los niños jueguen de forma segura.
- Retire y deseché el embalaje no deseado.

IT**AVVERTENZA!**

QUESTO PRODOTTO CONTIENE PICCOLE PARTI E NON È ADATTO A BAMBINI DI ETÀ INFERIORE AI 36 MESI. RISCHIO DI SOFFOCAMENTO DOVUTO ALLA PRESENZA DI PICCOLE PARTI.

QUESTO PRODOTTO È DESTINATO A BAMBINI DI ETÀ COMPRESA TRA I 3 ANNI +.

SOLO PER USO IN AMBIENTI DOMESTICI. PER USO IN AMBIENTI

ESTERNI.

IL GIOCATTOLO DEVE ESSERE MONTATO DA UN ADULTO PRIMA DELL'USO SEGUENDO ALLA LETTERA LE ISTRUZIONI.

I BAMBINI POSSONO UTILIZZARE QUESTO PRODOTTO SOLO A INSTALLAZIONE AVVENUTA.

SI RICHIEDE LA SORVEGLIANZA DI UN ADULTO.

ELIMINARE LA CONFEZIONE PRIMA DI DARE IL GIOCATTOLO AI BAMBINI O PERMETTERE LORO DI UTILIZZARLO.

CONSERVARE LA CONFEZIONE PER FUTURA CONSULTAZIONE.

Istruzioni per il montaggio, la manutenzione e l'utilizzo sicuro.

Conservare queste informazioni per consultazioni future.

- Il giocattolo deve essere montato da un adulto prima dell'uso seguendo alla lettera le istruzioni
- I bambini possono utilizzare questo prodotto solo a installazione avvenuta
- Verificare che tutte le parti siano presenti prima di iniziare a montare il prodotto. Posizionare le parti piccole su un vassoio o simile affinché non vengano perse. Durante il processo di produzione possono crearsi a volte bordi taglienti/materiali di scarto per cui si raccomanda di prestare la massima attenzione quando si monta il prodotto
- In caso di parti mancanti, non utilizzare il prodotto finché non vengano montate le parti di ricambio
- Assicurarsi che il prodotto sia posizionato in piano, altrimenti si rischia di provocare ulteriore pressione sui collegamenti e le articolazioni, che col tempo potrebbero cedere.
- Assicurarsi che il prodotto sia posizionato su una superficie di impatto morbida, come l'erba. Non posizionare mai il prodotto su superfici dure, come il cemento.
- Evitare di posizionare questo prodotto in pieno sole.
- Eliminare la confezione prima di dare il giocattolo ai bambini o permettere loro di utilizzarlo
- L'attrezzatura deve essere ispezionata da un adulto all'inizio di ogni stagione e a intervalli regolari durante la stagione d'uso per garantirne la sicurezza. Prestare particolare attenzione a tutti i collegamenti e gli agganci
- Potrebbe essere necessario sostituire le parti se presentano segni di usura. Sostituire eventuali parti difettose in conformità a queste istruzioni
- Per via delle caratteristiche naturali del legno, è essenziale ispezionare la struttura per controllare che non vi siano schegge, strati di legno superficiale staccati o legno grezzo esposto. Le aree interessate devono essere levigate con della carta vetrata per rendere la superficie liscia e sicura
- Ogni modifica a questo giocattolo (ad es. la sostituzione o aggiunta di un accessorio) deve essere fatta in base alle nostre istruzioni. La mancata osservanza di queste istruzioni renderà nulla la garanzia e potrebbe compromettere la sicurezza del prodotto.
- Assicurarsi che i bambini indossino abiti consoni al gioco.
- Non posizionare mai i giocattoli vicino al fuoco.
- In caso di forte vento, assicurarsi che i giocattoli siano in una posizione riparata e/o fissati al terreno in modo sicuro.
- L'età raccomandata per questo prodotto è indicata chiaramente sulla confezione e in queste istruzioni. Rispettare sempre le indicazioni fornite. Si richiede sempre la sorveglianza di un adulto per accertarsi che i bambini giochino in modo sicuro.
- Smaltire il prodotto in modo responsabile.

NL**WAARSCHUWING!**

DIT PRODUCT BEVAT KLEINE ONDERDELEN EN IS NIET GESCHIKT VOOR KINDEREN JONGER DAN 36 MAANDEN. VERSTIKKINGS-GEVAAR.

DIT PRODUCT IS BEDOELD VOOR GEBRUIK DOOR KINDEREN VAN 3 TJAAR OUD +.

ALLEEN VOOR HUISHOUELIJK GEBRUIK. VOOR GEBRUIK BUITENSHUIS.

KINDEREN MOGEN DIT PRODUCT NIET GEBRUIKEN VOORDAT HET JUIST IS GEÏNSTALLEERD.

TOEZICHT DOOR EEN VOLWASSENE IS VEREIST.

VERWIJDER ALLE VERPAKKINGSMATERIAAL VOORDAT U HET PRODUCT AAN KINDEREN GEEFT OF ZE MET HET PRODUCT LAAT SPELEN.

BEWAAR DE VERPAKKING OM DEZZE LATER TE KUNNEN RAADPLEGEN.

Instructies voor montage, onderhoud en een veilig gebruik.

Berg deze aanwijzingen goed op, mocht u ze later willen raadplegen.

- Het speelgoed moet door een volwassene worden gemonteerd in overeenstemming met de instructies voordat het mag worden gebruikt
- Kinderen mogen dit product niet gebruiken voordat het juist is geïnstalleerd
- Controleer of alle onderdelen aanwezig zijn voordat u begint met het monteren van het product. Plaats kleine onderdelen op een dienblad of vergelijkbaar oppervlak zodat ze niet kwijtrafen. Het vervaardigingsproces kan er soms toe leiden dat er een scherp randje of afvalmateriaal achterblijft. Wees voorzichtig bij het monteren van dit product.
- Als er onderdelen ontbreken, gebruik het product dan niet tot vervangende onderdelen zijn geplaatst.
- Controleer of het product op een vlakke ondergrond is geplaatst. Als dit niet gebeurt, kunnen bindings- en scharnierstukken onder meer druk komen te staan, waardoor ze in de loop der tijd kapot kunnen gaan.
- Controleer of het product op een ondergrond met lage impact staat, zoals gras. Plaats het product nooit op een harde ondergrond als beton.
- Plaats dit product niet in de volle zon.
- Verwijder alle verpakkingsmateriaal voordat u het product aan kinderen geeft of ze met het product laat spelen
- De apparatuur moet aan het begin van elk seizoen en periodiek tijdens gebruiksmomenten worden gecontroleerd om te waarborgen dat deze veilig is. Besteed extra aandacht aan alle verbindingen en bevestigingen
- Als onderdelen tekenen van slijtage vertonen, kan het nodig zijn deze te vervangen. Vervang defecte onderdelen in overeenstemming met deze handleiding
- Door de natuurlijke eigenschappen van hout is het belangrijk het frame van het speelgoed regelmatig te controleren op splinters, loslaten van oppervlakkige houtlagen of blootstelling van het ruwe hout. Betrokken gebieden moeten worden opgeruwd met ruw schuurpapier om het oppervlak te herstellen en het glad en veilig te maken
- Enige wijziging aan dit speelgoed zoals het veranderen of toevoegen van toebehoren, moet worden uitgevoerd in overeenstemming met onze handleiding. Als dit niet gebeurt, komt de garantie te vervallen en kan het product onveilig worden.
- Controleer of de kleding van kinderen geschikt is voor de spelactiviteit.
- Plaats speelgoed nooit in de buurt van open vuur.
- Zorg er bij harde wind voor dat speelgoed dat buiten staat opgesteld, op een beschermde locatie wordt geplaatst en/of veilig wordt verankerd.
- De leeftijdsaanbeveling voor dit product staat duidelijk aangegeven op de verpakking en in deze handleiding. Houd u hier te allen tijde aan. Toezicht door volwassenen is te allen tijde vereist om te waarborgen dat kinderen veilig spelen.
- Wanneer u deze apparatuur weggooit, doe dit dan op verantwoorde wijze.

PT**Advertência!**

ESTE PRODUTO CONTÉM PEÇAS PEQUENAS E NÃO SE DESTINA A CRIANÇAS DE IDADE INFERIOR A 36 MESES. PERIGO DE SUFOCAÇÃO - PEÇAS PEQUENAS.

ESTE PRODUTO DESTINA-SE A SER UTILIZADO POR CRIANÇAS DE IDADES COMPREENDIDAS ENTRE 3 ANOS +

APENAS PARA USO DOMÉSTICO. PARA UTILIZAÇÃO EM ESPAÇOS EXTERIORES.

ANTES DA UTILIZAÇÃO, ESTE BRINQUEDO TEM DE SER MONTADO POR UM ADULTO EM EXATA CONFORMIDADE COM AS INSTRUÇÕES.

AS CRIANÇAS NÃO DEVEM UTILIZAR ESTE PRODUTO ATÉ QUE ESTEJA DEVIDAMENTE MONTADO.

É NECESSÁRIO VIGILÂNCIA POR PARTE DE ADULTOS.

RETIRE TODAS AS PEÇAS DE EMBALAGEM ANTES DE DAR ESTE PRODUTO À CRIANÇA OU DE PERMITIR QUE A CRIANÇA BRINQUE COM ELE.

GUARDE A EMBALAGEM PARA FUTURAS CONSULTAS.

Instruções de montagem, manutenção e utilização segura.

Retire todo o material de embalamento antes de dar este brinquedo à criança.

1. Antes da utilização, este brinquedo tem de ser montado por um adulto em exata conformidade com as instruções.
2. As crianças não devem utilizar este produto até que esteja devidamente montado.
3. Certifique-se de que todos os componentes estão presentes antes de iniciar a montagem do produto. Coloque as peças pequenas num tabuleiro ou recipiente semelhante para não as perder.
4. O processo de fabrico pode resultar muito ocasionalmente em arestas afiadas/resíduos, pelo que deve ter cuidado ao montar este produto.
5. Se faltarem peças, não utilize o produto até que sejam montadas peças de substituição.
6. Certifique-se de que o produto é montado em piso nivelado. Caso contrário, as ligações e articulações poderão ser postas sob demasiada tensão e posteriormente falharem.
7. Certifique-se de que este produto é montado numa superfície de impacto suave, como um relvado. Nunca instale este produto em superfícies duras, como cimento.
8. Evite posicionar este produto à luz solar direta.
9. Retire todas as peças de embalagem antes de dar este produto à criança ou de permitir que a criança brinque com ele.
10. O equipamento deve ser verificado por um adulto no início de cada estação e a intervalos regulares durante a época de utilização para garantir o nível de segurança. Preste especial atenção a todas as ligações e fixações.
11. As peças poderão ter de ser substituídas se exibirem sinais de desgaste ou deterioração. Substitua todas as peças danificadas em conformidade com estas instruções.
12. Devido às características naturais da madeira, é vital verificar a estrutura regularmente quanto a fragmentação, elevação das camadas superficiais da madeira ou áreas de madeira áspera exposta. As áreas afetadas devem ser tratadas com uma lixa grossa de forma a restaurar a suavidade e segurança da superfície.
13. Qualquer alteração a este brinquedo, como mudança ou adição de acessórios, deverá ser feita em conformidade com as nossas instruções. O não cumprimento destas indicações invalidará a garantia e poderá reduzir o nível de segurança do produto.
14. Certifique-se de que o vestuário usado pelas crianças é adequado à atividade.
15. Nunca coloque brinquedos próximo de fogo.
16. Com ventos fortes, certifique-se de que os brinquedos de exterior são movidos para um local abrigado e/ou são devidamente escorados.
17. A recomendação etária relativa a este produto está claramente identificada na embalagem e nestas instruções. Cumpra-a de forma estrita. Para garantir que as crianças brincam em segurança, é necessário que sejam sempre supervisionadas por adultos.
18. Quando eliminar este produto, faça-o de forma responsável.

PL**WARNUNG!**

TEN PRODUKT ZAWIERA MAŁE CZĘŚCI I NIE NADAJE SIĘ DLA DZIECI PONIŻEJ 36 MIESIĘCY. ZAGROŻENIE ZADŁAWIENIEM - MAŁE CZĘŚCI.

TEN PRODUKT PRZEZNACZONY JEST DLA DZIECI W WIEKU OD 3 LAT +

TYLKO DO UŻYTKU DOMOWEGO. DO UŻYTKU W DOMU.

PRZED UŻYCIEM ZABAWKA MUSI BYĆ ZŁOŻONA PRZEZ DOROSŁEGO DOKŁADNIE WEDŁUG INSTRUKCJI.

DZIECIOM NIE WOLNO UŻYWAĆ TEGO PRODUKTU PRZED ODPWIEDNIM MONTAŻEM.

WYMAGANY DOZÓR DOROSŁEGO.

ZANIM DASZ LUB POZWOLISZ DZIECIOM NA ZABAWĘ TYM PRODUKTEM, USUŃ WSZYSTKIE CZĘŚCI OPAKOWANIA.

OPAKOWANIE NALEŻY ZACHOWAĆ DO WYKORZYSTANIA W PRZYSZŁOŚCI.

Instrukcje dotyczące montażu, konserwacji oraz bezpiecznego użytkowania.

Informacje należy zachować do wykorzystania w przyszłości.

1. Przed użyciem zabawka musi być złożona przez dorosłego dokładnie według instrukcji.
2. Dzieciom nie wolno używać tego produktu przed odpowiednim montażem.
3. Przed rozpoczęciem montażu produktu, sprawdź, czy są wszystkie części. Wyłóż małe części na tacy lub czymś podobnym, żeby się nie zgubiły. W związku z procesem produkcji w nielicznych przypadkach produkt może zawierać ostre krawędzie/odpady, a więc należy zachować ostrożność podczas montażu tego produktu.
4. Jeśli brakuje jakiś części, nie używaj tego produktu, aż części zamienne zostaną zamocowane.
5. Produkt powinien być ułożony na równej powierzchni. W innym razie połączenia i przeguby mogą być dodatkowo obciążone i z czasem mogą zepsuć się.
6. Produkt powinien stać na miękkiej powierzchni, np. na trawie. Nigdy nie należy umieszczać produktu na twardej powierzchni, takiej jak beton.
7. Należy unikać umieszczania tego produktu w pełnym słońcu.
8. Zanim dasz lub pozwolisz dzieciom na zabawę tym produktem, usuń wszystkie części opakowania.
9. Dorosły powinien sprawdzić sprzęt każdorazowo przed rozpoczęciem zabawy oraz w regularnych odstępach czasu w sezonie korzystania z tego sprzętu, aby zapewnić bezpieczeństwo. Zwróć szczególną uwagę na wszystkie połączenia i zapięcia.
10. Jeśli części mają oznaki zużycia, mogą wymagać wymiany.
11. Wszelkie uszkodzone części należy wymienić zgodnie z instrukcjami.
12. Ze względu na naturalne cechy drewna, należy regularnie sprawdzać, czy w konstrukcji z belek doszło do rozszczepiania fragmentów drewna, podnoszenia się wierzchnich warstw drewna lub powierzchni drewna jest nierówna. Takie części należy wyrównać gruboziarnistym papierem ściernym, aby przywrócić gładką powierzchnię, która będzie bezpieczna w użytkowaniu.
13. Dokonywanie wszelkich zmian w tej zabawce, np. wymiana lub dodawanie akcesoriów powinno być wykonywane zgodnie z tymi instrukcjami. W przypadku niezastosowania się, gwarancja zostaje unieważniona, a produkt może nie być bezpieczny do użycia.
14. Należy zadbać, aby odzież dzieci była odpowiednia do danej zabawy.
15. Nigdy nie należy umieszczać zabawek blisko ognia.
16. Przy dużym wietrze zabawki, z których korzysta się na zewnątrz, należy przenieść do osłoniętego miejsca oraz/lub odpowiednio je przymocować.
17. Zalecenia odnośnie grupy wiekowej, dla której przeznaczony jest ten produkt są jasno określone na opakowaniu i w tych instrukcjach. Należy zawsze stosować się do nich. Przez cały czas wymagany jest dozór osoby dorosłej, aby dopilnować, że dzieci bawią się bezpiecznie.
18. Jeśli chcesz wyrzucić ten produkt, zrób to w sposób odpowiedzialny.



يجب أن يقوم شخص بالغ بتركيب اللعبة قبل الاستخدام متبعًا التعليمات بدقة يُمنع استخدام الأطفال لهذا المنتج حتى يتم تركيبه بالشكل الصحيح يلزم وجود إشراف من شخص بالغ قم بإزالة جميع أغلفة اللعبة قبل إعطائها لأطفالك أو السماح لهم باللعب بها يرجى الاحتفاظ بالعبوة للرجوع إليها في المستقبل.

يحتوي هذا المنتج على أجزاء صغيرة ولا يناسب الأطفال الذين تقل أعمارهم عن 36 شهرًا. خطر الاختناق. ويهدف هذا المنتج للاستخدام من قبل الأطفال الذين تتراوح أعمارهم بين 3+ سنوات. للاستخدام المنزلي فقط للاستخدام في الأماكن المفتوحة

تعليمات التركيب والصيانة والاستخدام الآمن

يرجى الاحتفاظ بهذه المعلومات للرجوع إليها في المستقبل.

يجب أن يقوم شخص بالغ بتركيب اللعبة قبل الاستخدام متبعًا التعليمات بدقة

يُمنع استخدام الأطفال لهذا المنتج حتى يتم تركيبه بالشكل الصحيح

تحقق من وجود جميع الأجزاء قبل البدء في تركيب المنتج

ضع الأجزاء الصغيرة على صينية أو ما شابه لضمان عدم فقدانها.

أحيانًا ما تتسبب عملية التصنيع في وجود حواف حادة/نفايات، لذا يرجى توخي الحذر عند تركيب هذا المنتج

في حالة فقدان أي جزء من الأجزاء لا تستخدم المنتج إلى أن يتم تركيب الأجزاء البديلة.

تأكد من وضع المنتج على أرض مستوية. فقد يؤدي عدم القيام بذلك إلى ضغط إضافي على الروابط والمفصلات ومع الوقت قد يؤدي ذلك إلى تلفها.

تأكد من وضع المنتج على سطح أملس آمن مثل الأخشاب.

لا تضع المنتج على أسطح صلبة مثل الخرسانة.

تجنب وضع هذا المنتج أمام أشعة الشمس المباشرة.

قم بإزالة جميع أغلفة اللعبة قبل إعطائها لأطفالك أو السماح لهم باللعب بها

يجب على أحد الأشخاص البالغين فحص الأجهزة في بداية كل موسم وعلى فترات منتظمة خلال موسم الاستخدام للتأكد من سلامتها

يجب توجيه اهتمام خاص بجميع الوصلات والمثبتات

فقد يلزم استبدال الأجزاء في حالة ظهور علامات على تأكلها وتلفها. استبدل أي أجزاء معيبة وفقًا لهذه التعليمات

من المهم فحص إطار اللعب بانتظام للتأكد من عدم وجود تشققات أو رفع لطبقات الخشب السطحية أو انكشاف الخشب الحشن، بسبب الخصائص الطبيعية للأخشاب.

يجب فرك المناطق المتضررة باستخدام صنفرة خشنة لاستعادة السطح الأملس الآمن

يجب إجراء أي تغييرات على هذه اللعبة، مثل تغيير أحد الملحقات أو إضافته، وفقًا لتعليماتنا. وعدم الالتزام بذلك سيلغي الضمان الذي حصلت عليه ويظهله وقد يؤدي إلى عدم سلامة المنتج.

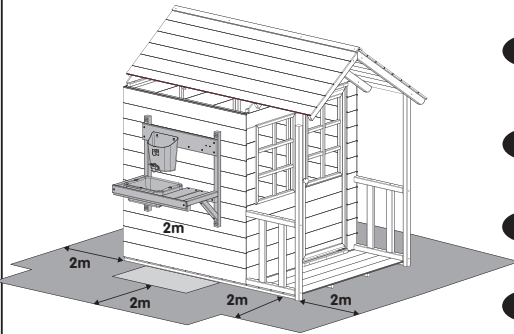
تأكد من أن ملابس الأطفال تتناسب مع نشاط اللعب.

في حالة هبوب رياح عاتية، تأكد من نقل الألعاب الخارجية إلى أماكن محمية و/أو تثبيتها بشكل محكم.

العمر الموصى به لاستخدام هذا المنتج مدون بوضوح على الغلاف وفي هذه التعليمات. يرجى الالتزام به طوال الوقت.

يلزم وجود إشراف دائم من الكبار لضمان لعب الأطفال بأمان.

عند التخلص من هذا الجهاز، يرجى القيام بذلك بطريقة مسؤولة.



EN The safe play area refers to the zone extending 200cm around the toys on all sides and 250 cm above the toy. The safe play area must be free from all obstacles.

FR L'espace de sécurité se rapporte à la zone de 200 cm qui s'étend de tous les côtés autour des jeux et à la zone de 250 cm qui s'étend au-dessus du jeu. L'espace de sécurité doit être libre.

DE Der sichere Spielbereich bezieht sich auf eine Zone von 200 cm rund um das Spielzeug sowie 250 cm oberhalb des Spielzeugs. Der sichere Spielbereich muss frei von allen Hindernissen sein.

IT El término zona segura de juego hace referencia a la zona que abarca un radio de 200 cm en torno al juguete y 250 cm por encima del juguete. La zona segura de juego debe estar despejada y libre de todo obstáculo.

ES L'area di gioco sicura si riferisce alla zona che si estende per 200 cm su tutti i lati attorno all'insieme da gioco e per 250 cm sopra l'apparato. L'area di gioco sicura deve essere priva di ostacoli.

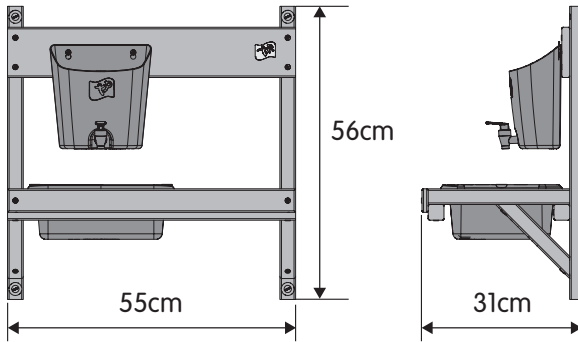
NL Het veilige speelgebied betreft de zone die zich 2 meter aan alle zijden rond de speeltoestellen bevindt en 2,5 meter boven het speeltoestel. Het veilige speelgebied moet vrij zijn van enig obstakel.

PL A área de segurança refere-se à zona que se estende 200 cm para todos os lados para além do brinquedo e 250 cm acima do brinquedo. A área livre não deve conter qualquer obstáculo.

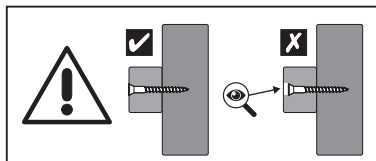
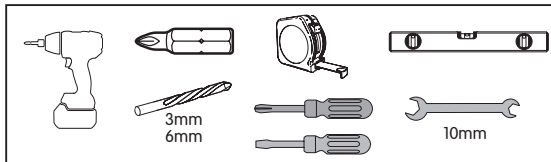
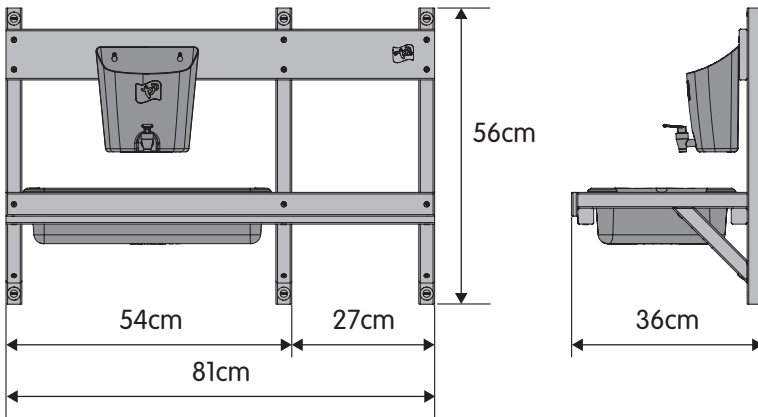
PT Wolna przestrze bezpiecznej zabawy to strefa 200 cm wokolo zabawki oraz 250 cm nad zabawk. W wolnej przestrzeni bezpiecznej zabawy nie powinno byadnych przeszkód.

AR تشير منطقة اللعب الآمن إلى المنطقة التي تمتد 200 سم حول الألعاب من جميع الجوانب و250 سم فوق الألعاب. يجب أن تكون منطقة اللعب الآمن خالية من أي عوائق.

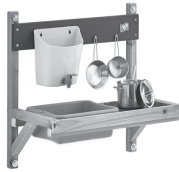
TP295



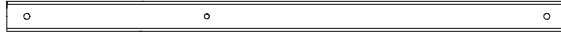
TP297



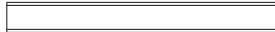
TP295



Pack - 1



MW1211 560mm **x2**



MW1204 270mm **x2**



MW1213 200mm **x2**



MW1214 550mm **x1**



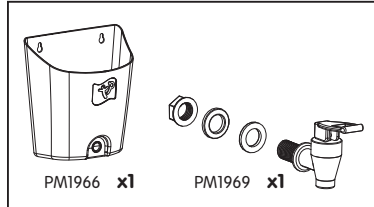
MW1182P 550mm **x1**



MW1183 550mm **x2**

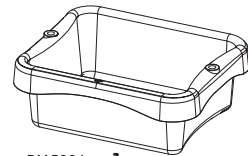


MW1217P 270mm **x2**



PM1966 **x1**

PM1969 **x1**



PM5006 **x1**



x1



FC0018
x1

SP3295



4 x 16mm FA4527 **x4**



4.5 x 20mm FA4528 **x2**



4.5 x 35mm FA5123 **x14**



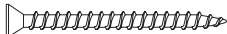
M6 x 45mm FA5198 **x4**



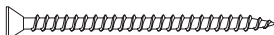
M6 x25mm
FA5095
x4



M6 Dome Nut
FA5192
x4



4.5 x 50mm FA9705 **x8**

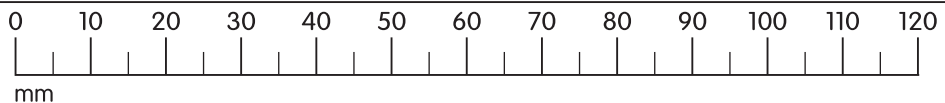


4 x 70mm FA4503 **x2**



PR7930
x1

3mm x 10mm
FA4500 **x2**



1

TP295



MW1211 560mm x2



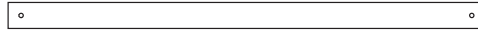
4.5 x 35mm FA5123 x4



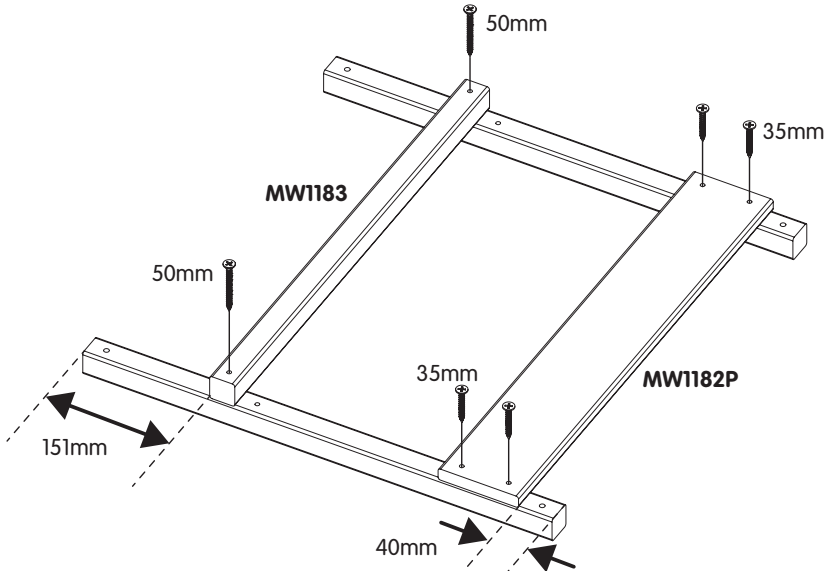
MW1182P 550mm x1



4.5 x 50mm FA9705 x2



MW1183 550mm x1



2

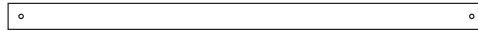
TP295



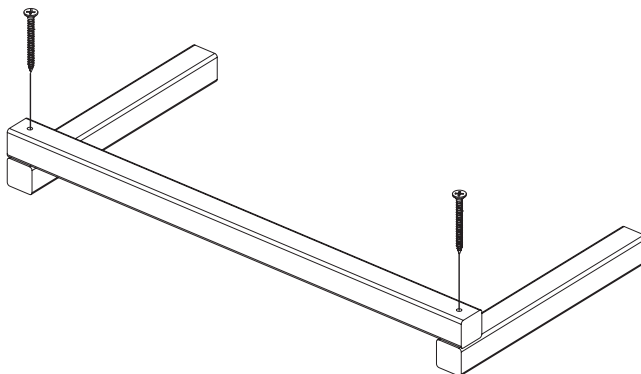
MW1204 270mm x2



4.5 x 50mm FA9705 x2

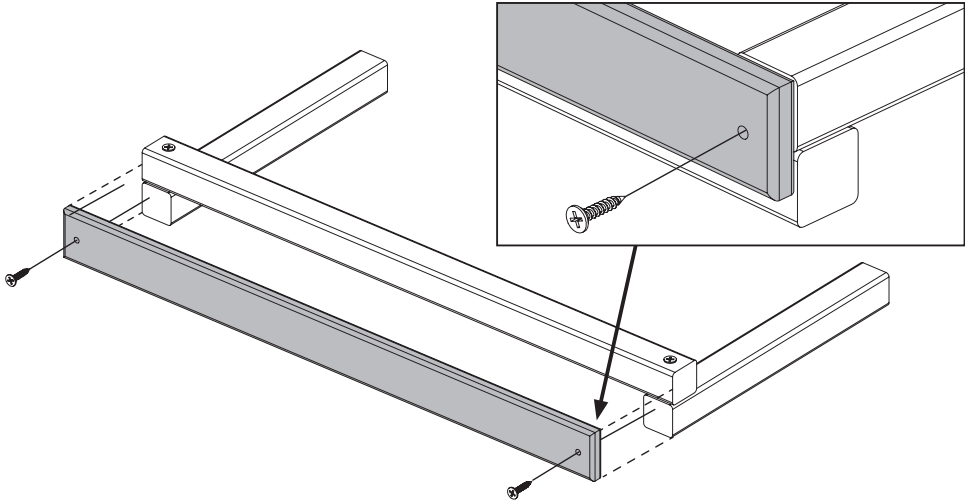
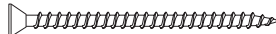
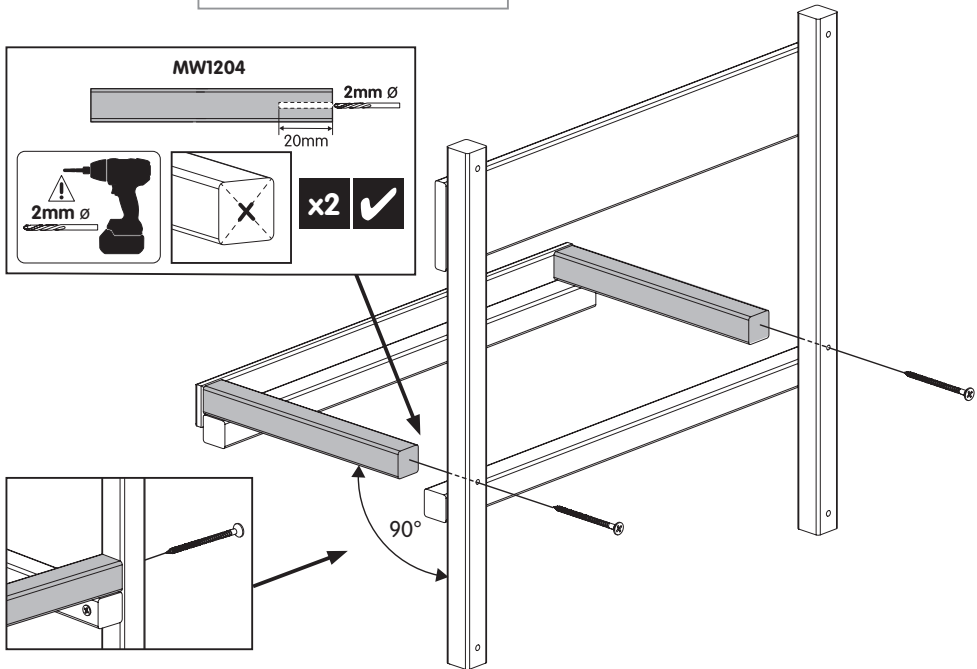
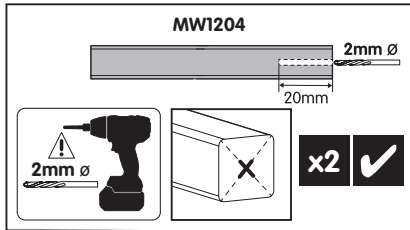


MW1183 550mm x1



9

TP295 & TP297 Mud Kitchen

3**TP295**MW1214 550mm **x1**4.5 x 35mm FA5123 **x2****4****TP295**4 x 70mm FA4503 **x2****10**

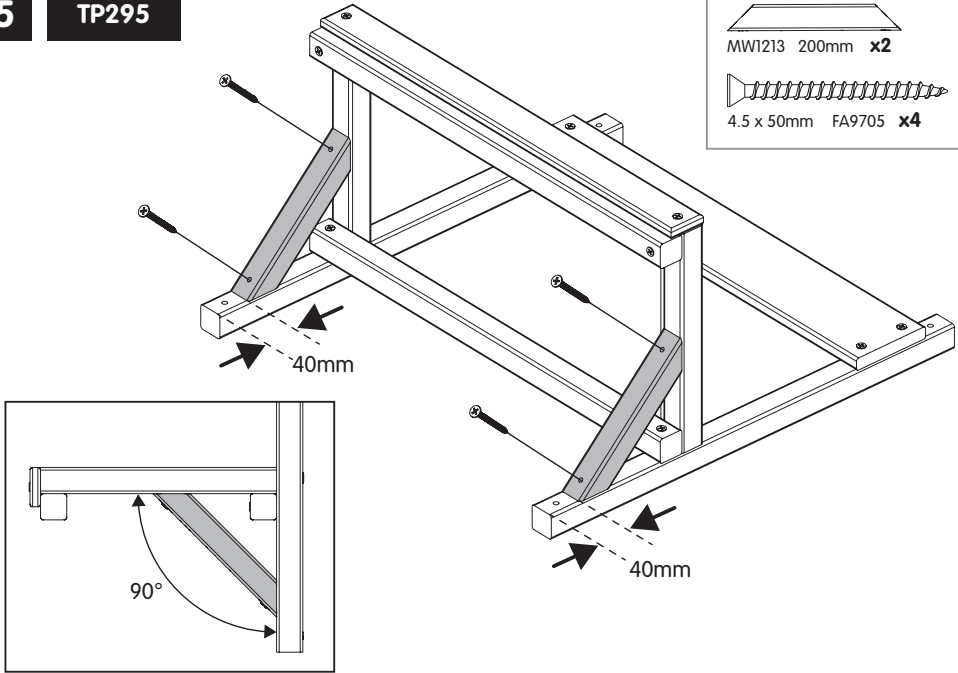
TP295 & TP297 Mud Kitchen

5

TP295

MW1213 200mm x2

4.5 x 50mm FA9705 x4

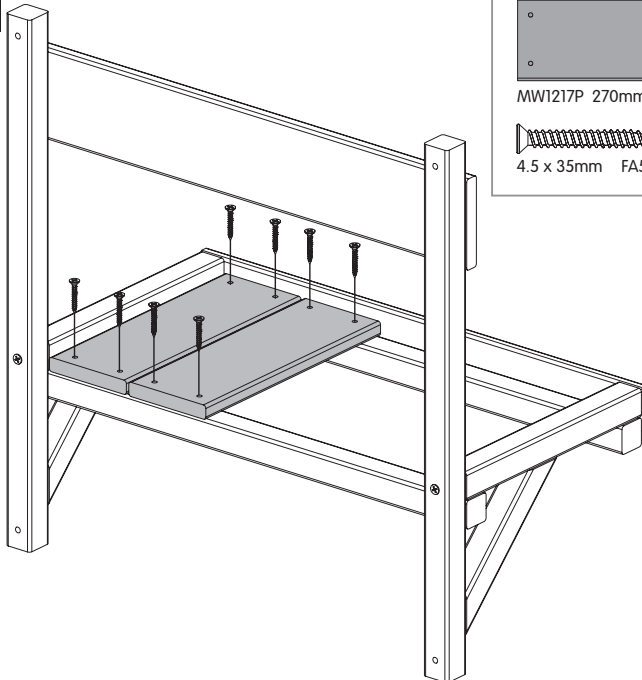


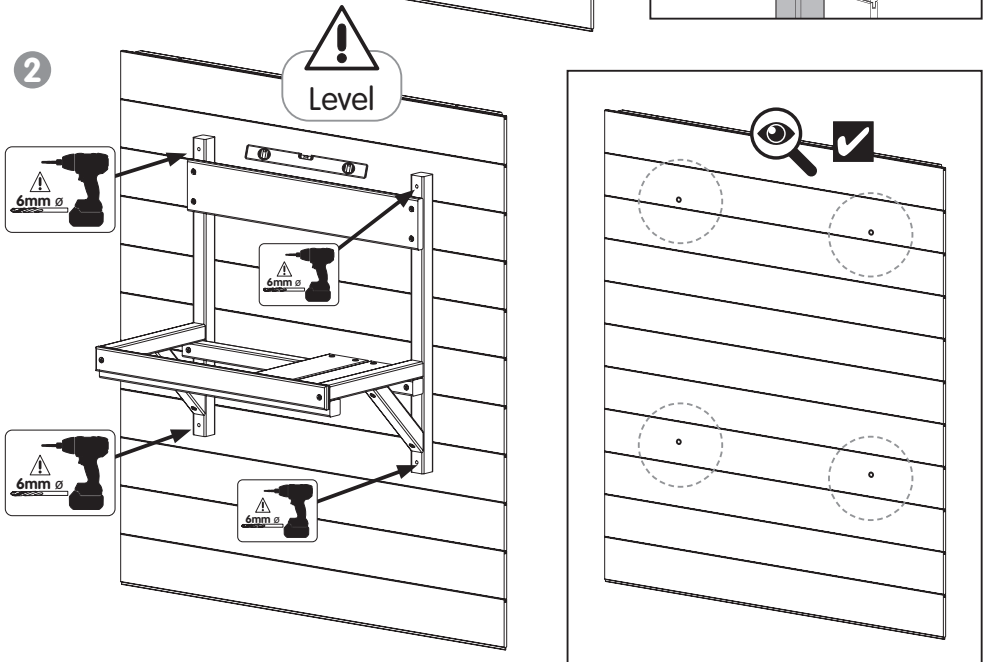
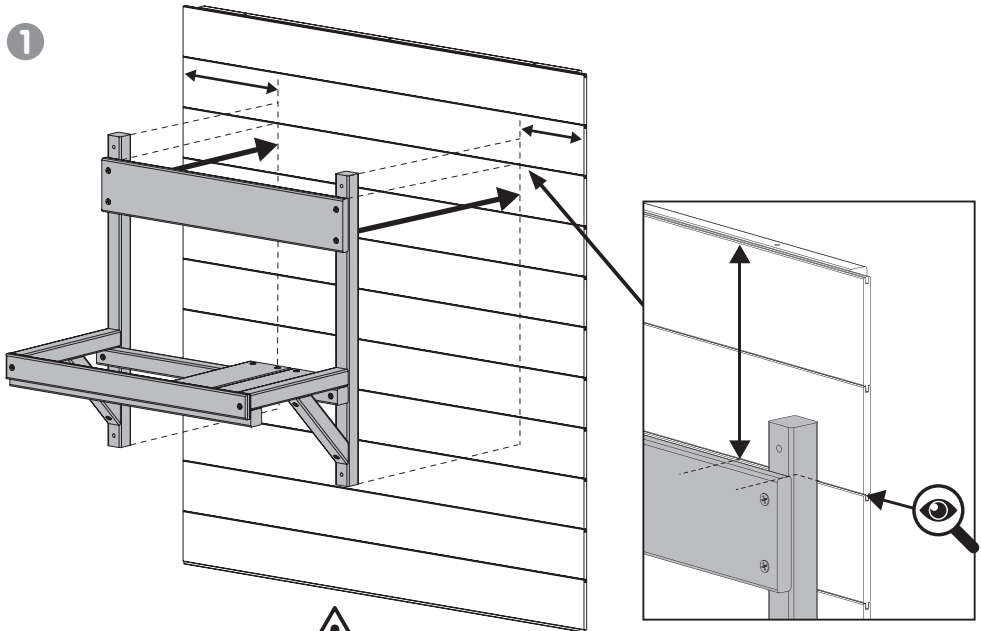
6

TP295

MW1217P 270mm x2

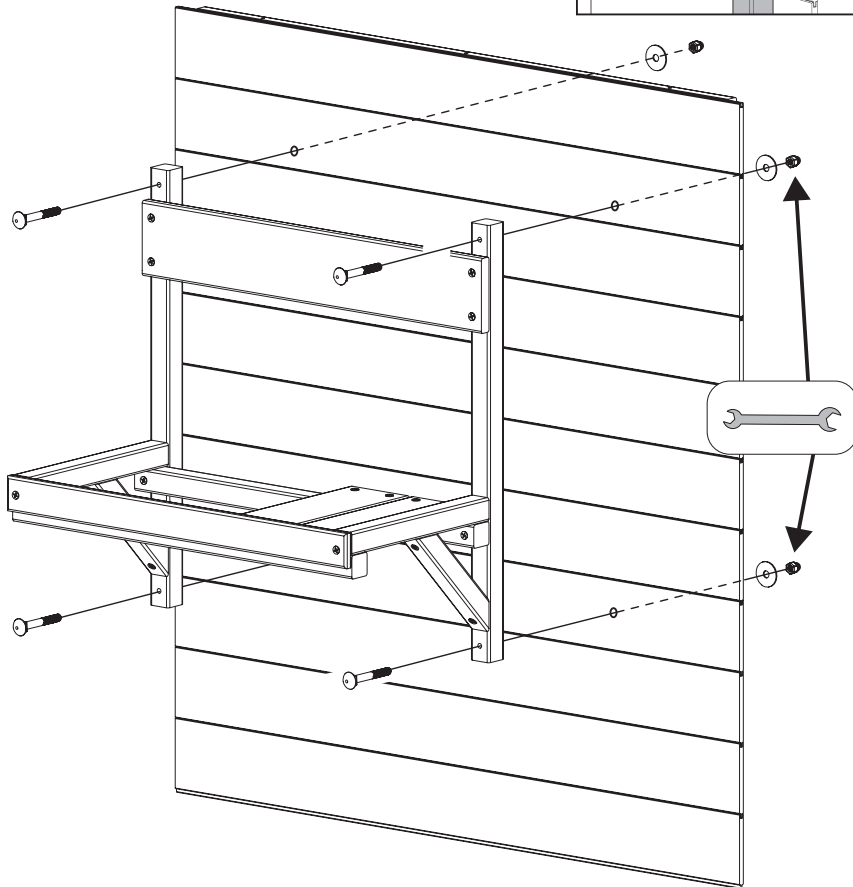
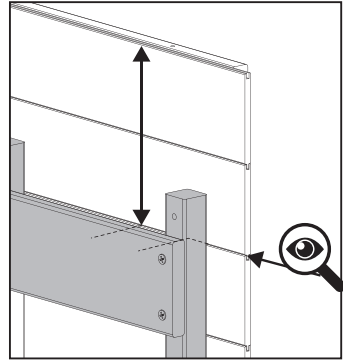
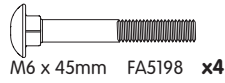
4.5 x 35mm FA5123 x8





8

TP295



9

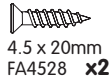
TP295



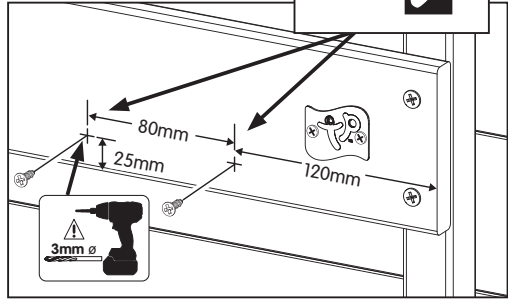
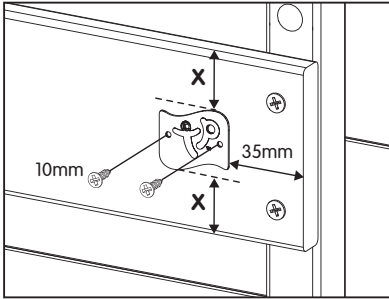
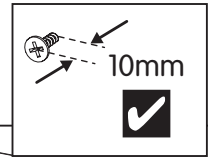
PR7930 x1



3 x 10mm
FA4500 x2

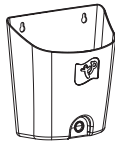


4.5 x 20mm
FA4528 x2



10

TP295



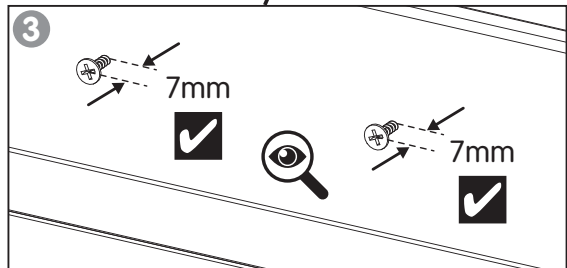
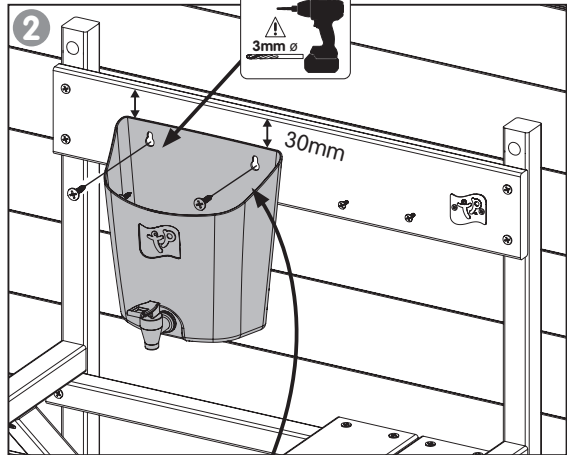
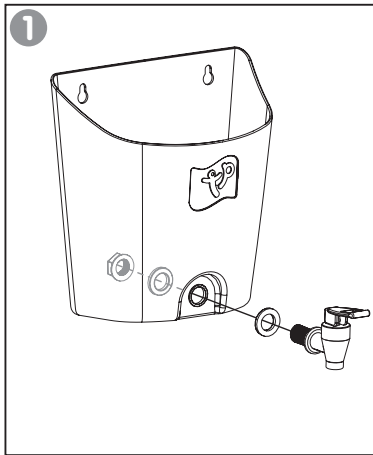
PM1966 x1



4 x 16mm
FA4527 x2

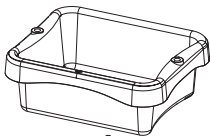


PM1969 x1

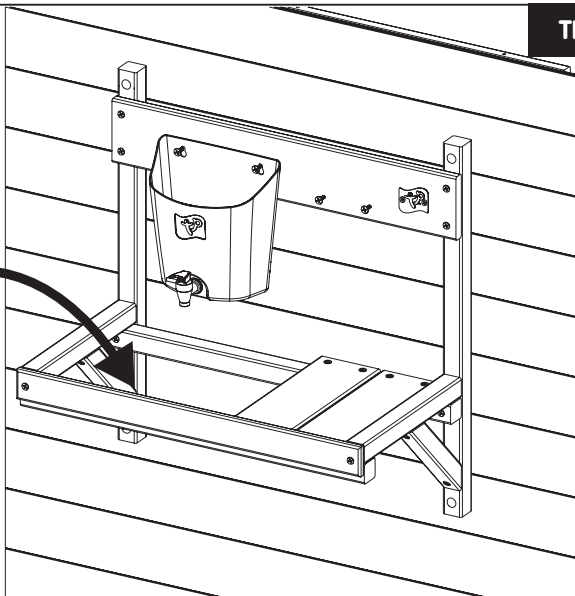
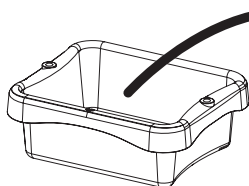


11

TP295



PM5006 x1

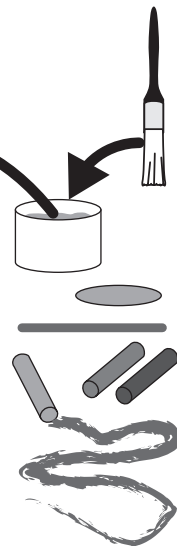
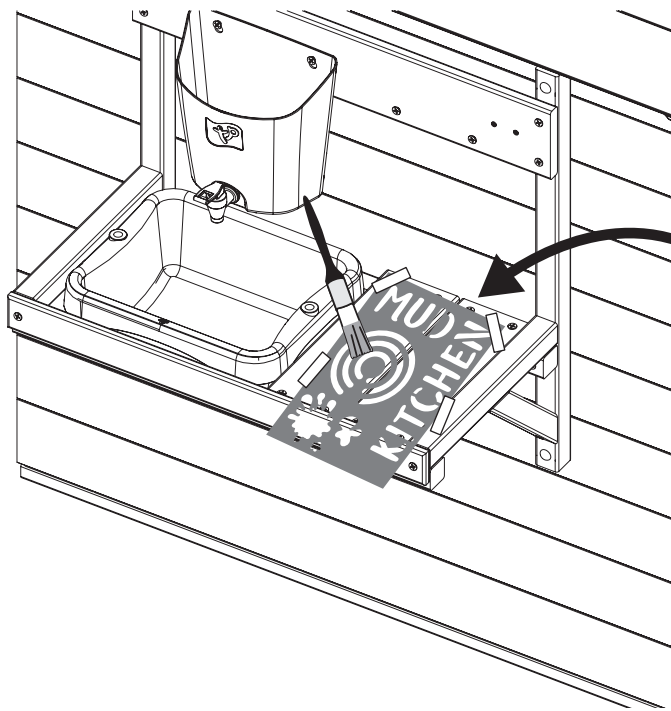


12

TP295



FC0018 x1



EN

This playhouse kitchen accessory is supplied complete with fixings for attachment to a TP playhouse, see full instructions.

The kitchen can be attached to many other flat vertical surfaces. Please use the pre-drilled holes in the kitchen and ensure the fixings used are appropriate for the surface you are attaching the kitchen to.

Please note when choosing to attach the kitchen to any surface other than a TP playhouse with the supplied fittings, you do so entirely at your own risk.

ES

Esta cocina es un accesorio para casitas de juegos, y viene con fijadores para montarla en las casitas de TP; consultar las instrucciones.

La cocina puede montarse también en muchas otras superficies verticales lisas. Utilice los orificios prefabricados de la cocina y asegúrese de utilizar fijadores adecuados para la superficie a la que va a fijar la cocina.

Tenga en cuenta que si decide fijar a cocina a una superficie que no sea una casita de juegos de TP con los fijadores provistos, lo hace por su cuenta y riesgo.

PT

Este acessório de cozinha para casinhas de brincar é fornecido com suportes para fixação na casinha de brincar da TP; consulte as instruções completas.

A cozinha pode ser fixada a outras superfícies verticais planas. Utilize os orifícios previamente abertos na cozinha e certifique-se de que os suportes utilizados são também adequados à superfície à qual está a fixar a cozinha.

Tenha em atenção que ao optar por fixar a cozinha a uma superfície que não uma casinha de brincar da TP com os suportes incluídos, fá-lo por sua própria conta e risco.

FR

Cette cabane cuisine est fournie avec tous les accessoires permettant de l'attacher à une cabane TP. Voir les indications.

La cuisine peut être attachée à de nombreuses autres surfaces planes verticales. Veuillez utiliser les trous pré-perçés de la cuisine et vous assurer que les fixations utilisées sont adaptées à la surface sur laquelle vous attachez la cuisine également.

Veuillez noter que si vous décidez de fixer la cuisine sur une surface autre que celle d'une cuisine TP avec les fixations fournies, vous le faites à vos propres risques et périls.

IT

Questa cucina da gioco è dotata di appositi agganci che consentono di attaccarla alla casetta TP. Seguire le istruzioni complete.

La cucina può essere attaccata a molte altre superfici verticali piate. Utilizzare i fori predisposti sulla cucina e assicurarsi che gli agganci usati siano adatti alla superficie alla quale si sta attaccando la cucina stessa.

NB: se si sceglie di attaccare la cucina a una superficie diversa dalla casetta da gioco TP con gli attacchi forniti, lo si fa interamente a proprio rischio

PL

Zestaw kuchni polowej zawiera wszelkie mocowania umożliwiającej jej montaż na domku do zabaw firmy TP – patrz pełna instrukcja.

Kuchnię można przymocować także do wielu innych płaskich pionowych powierzchni. Podczas montażu należy korzystać ze wstępnie wywierconych otworów w ściankach kuchni. Prosimy także upewnić się, że elementy mocujące są odpowiednio do danej powierzchni, na której jest mocowana kuchnia.

Należy pamiętać, że decydując się na mocowanie kuchni dostarczonymi mocowaniami do powierzchni innej niż ściana domku do zabaw firmy TP, użytkownik robi to na własną odpowiedzialność.

DE

Dieses Spielhaus-Küchenzubehör enthält Befestigungselemente für ein TP-Spielhaus, siehe volle Anleitung.

Die Küche kann an vielen anderen flachen, vertikalen Oberflächen befestigt werden. Bitte verwenden Sie die vorgebohrten Löcher in der Küche und stellen Sie sicher, dass die Befestigungselemente korrekt verwendet werden für die Oberfläche, an der Sie die Küche anbringen.

Bitte beachten Sie, wenn Sie die Küche an einer anderen Oberfläche als an ein TP-Spielhaus befestigen, dass Sie dies auf eigene Gefahr tun.

NL

Deze speelkeuken wordt geleverd met materiaal voor bevestiging aan een speelhuis van TP, raadpleeg de gebruiksaanwijzing.

De keuken kan ook worden bevestigd op andere vlakke verticale oppervlakken. Gebruik de voorgeboorde gaten in de keuken en zorg ervoor dat de bevestigingen passen bij het oppervlak waaraan de keuken wordt bevestigd.

Wanneer u ervoor kiest de keuken aan een ander oppervlak te bevestigen dan een speelhuis van TP met het meegeleverde bevestigingsmateriaal, doet u dit op eigen risico.

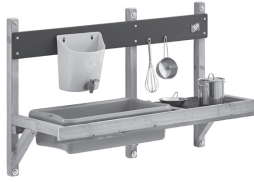
AR

تم تزويد ملحق مطبخ مسرح لعب الأطفال هذا كاملا بامكانيه تثبيت الملحقات في مسرح TP ، انظر التعليمات الكاملة.

يمكن ربط المطبخ بالعديد من الأسطح الرأسية المسطحة الأخرى. يرجى استخدام الثقوب المحفورة مسبقا في المطبخ والتأكد من أن التجهيزات المستخدمة مناسبة للمسطح الذي تربط به المطبخ أيضا.

يرجى ملاحظة أنه عند اختيار ربط المطبخ بأي سطح آخر خلاف مسرح TP مع التجهيزات المزودة، فإنك تقوم بذلك بالكامل على مسؤوليتك الخاصة.

TP297



Pack - 1



MW1211 560mm **x3**



MW1300 320mm **x3**



MW1213 200mm **x3**



MW1304 810mm **x1**



MW1302P 810mm **x1**



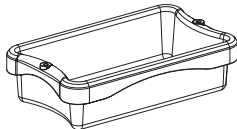
MW1303 810mm **x2**



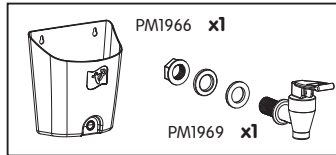
MW1301P 320mm **x2**



MW1305P 320mm **x1**



PM5009A **x1**



SP3297



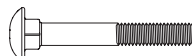
4 x 16mm FA4527 **x2**



4.5 x 20mm FA4528 **x2**



4.5 x 35mm FA5123 **x21**



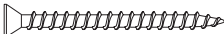
M6 x 45mm FA5198 **x6**



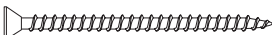
M6 x 25mm
FA5095
x6



M6 Dome Nut
FA5192
x6



4.5 x 50mm FA9705 **x12**



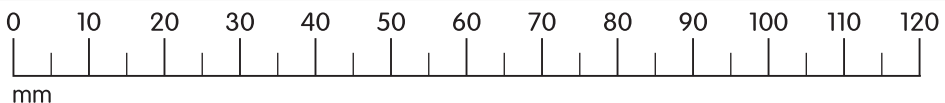
4 x 70mm FA4503 **x3**

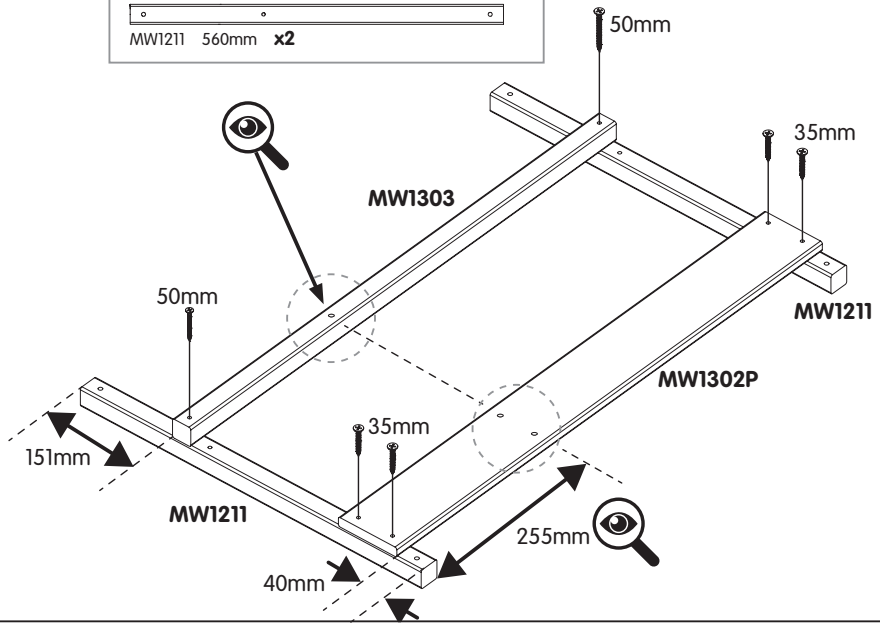
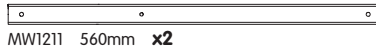
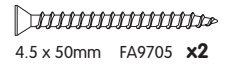
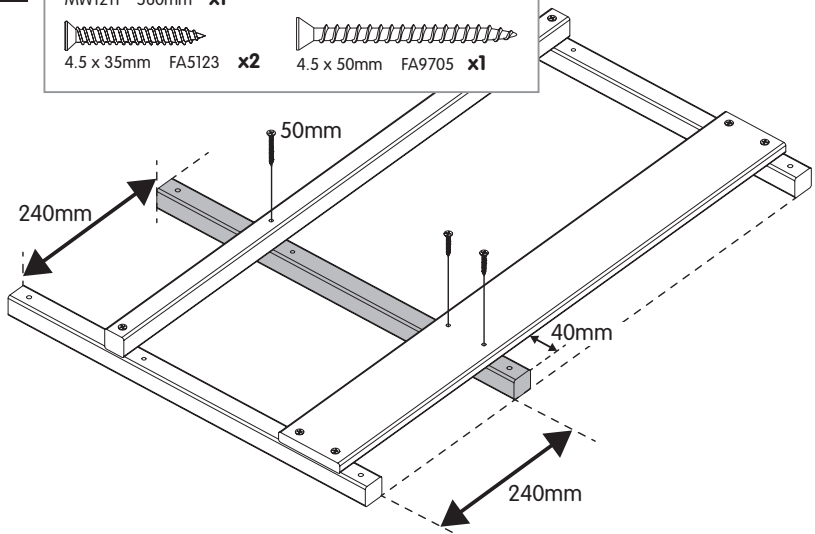
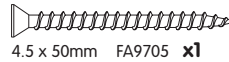
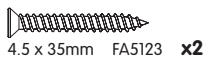


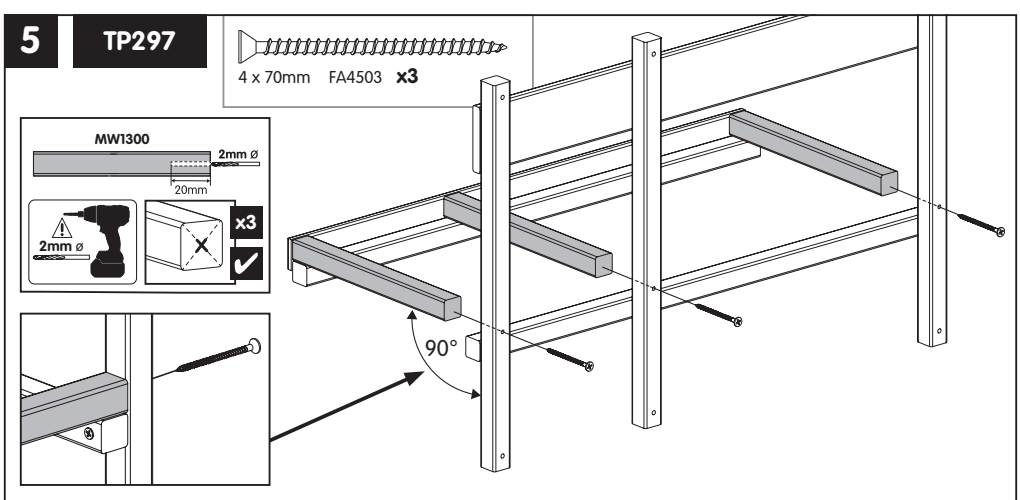
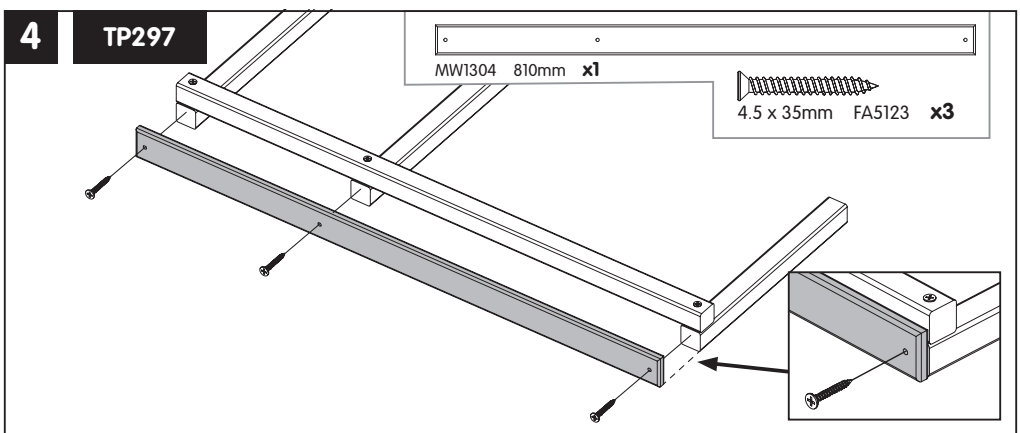
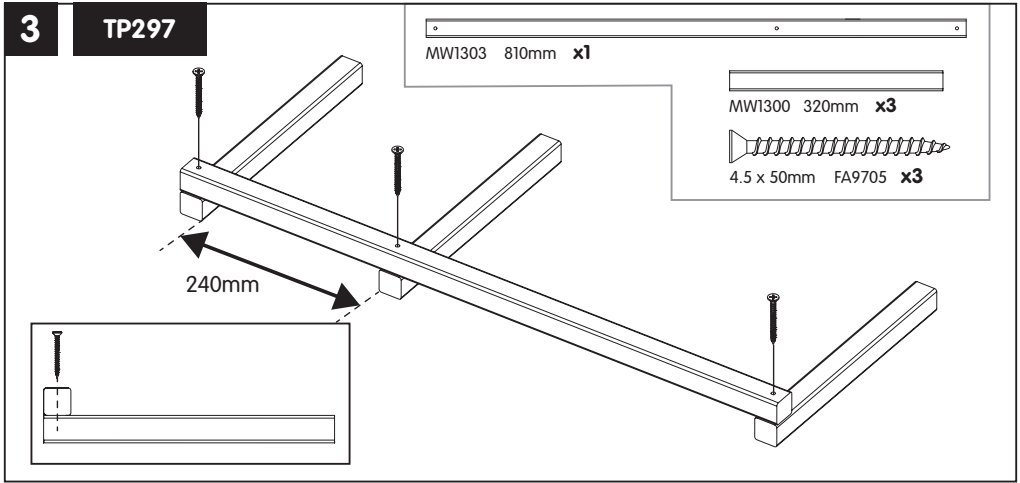
PR7930
x1



3mm x 10mm
FA4500 **x2**

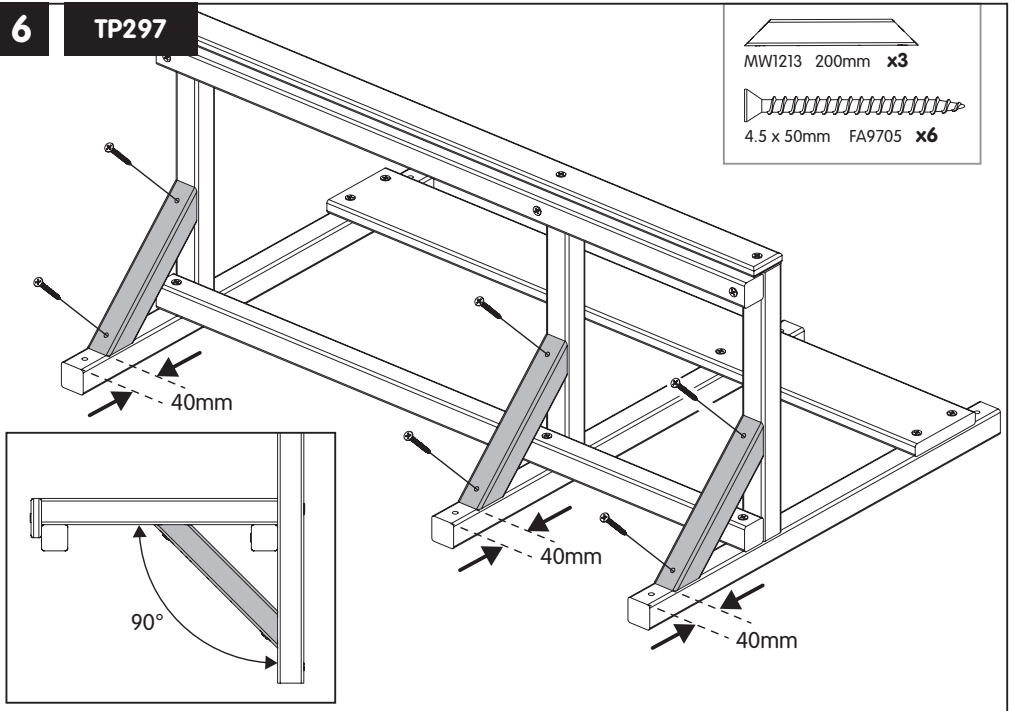
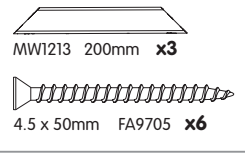


1**TP297****2****TP297**



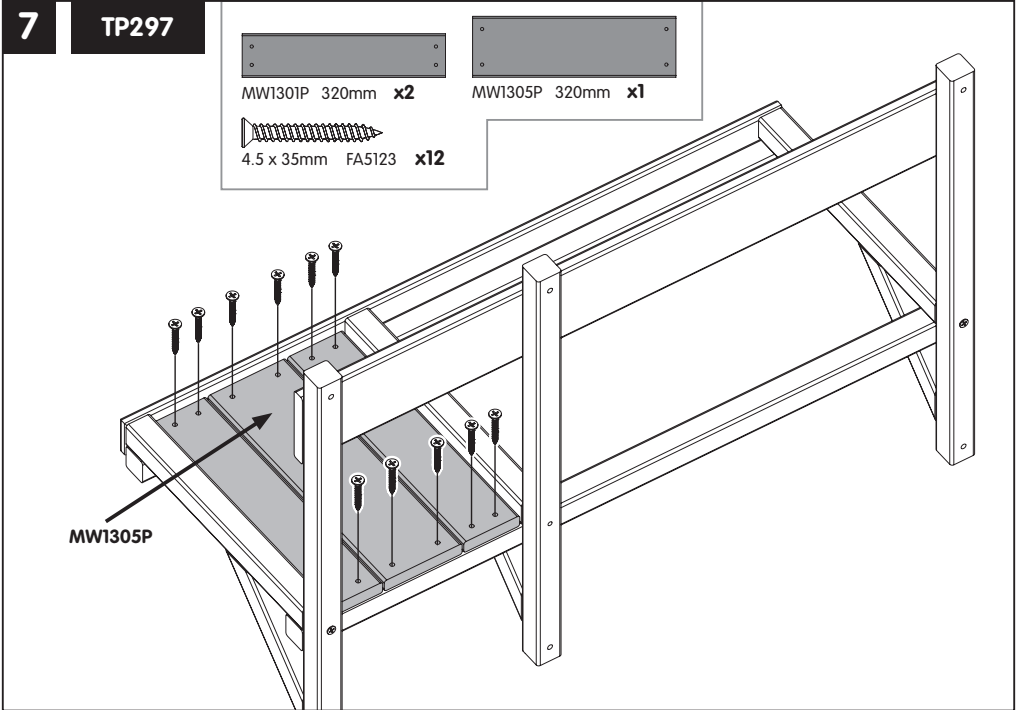
6

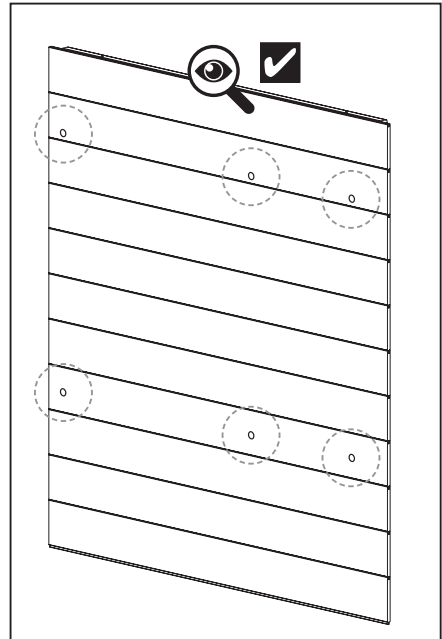
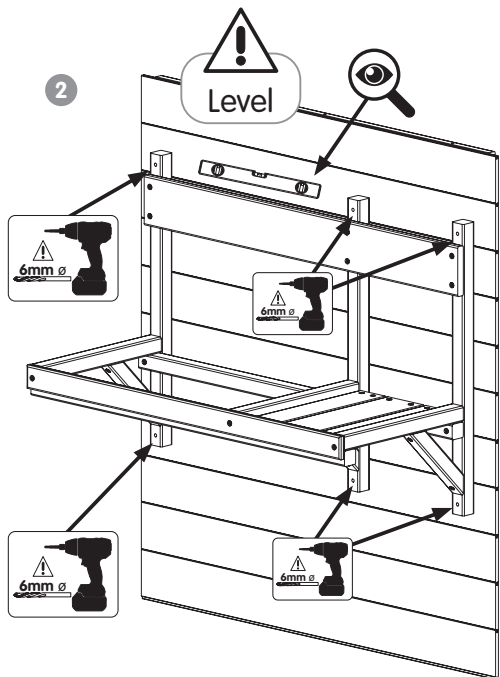
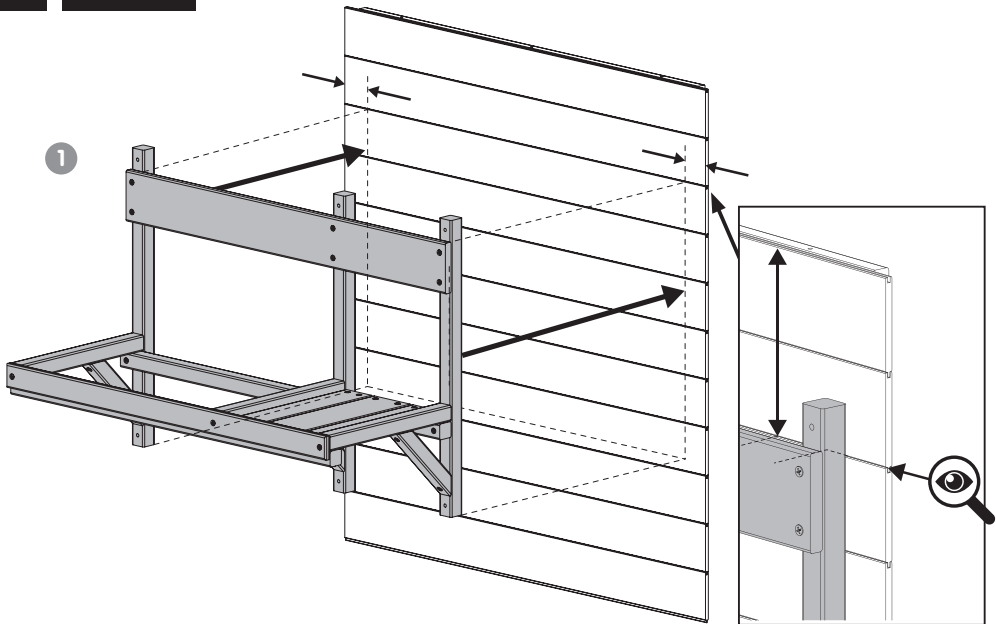
TP297



7

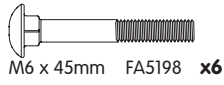
TP297





9

TP297



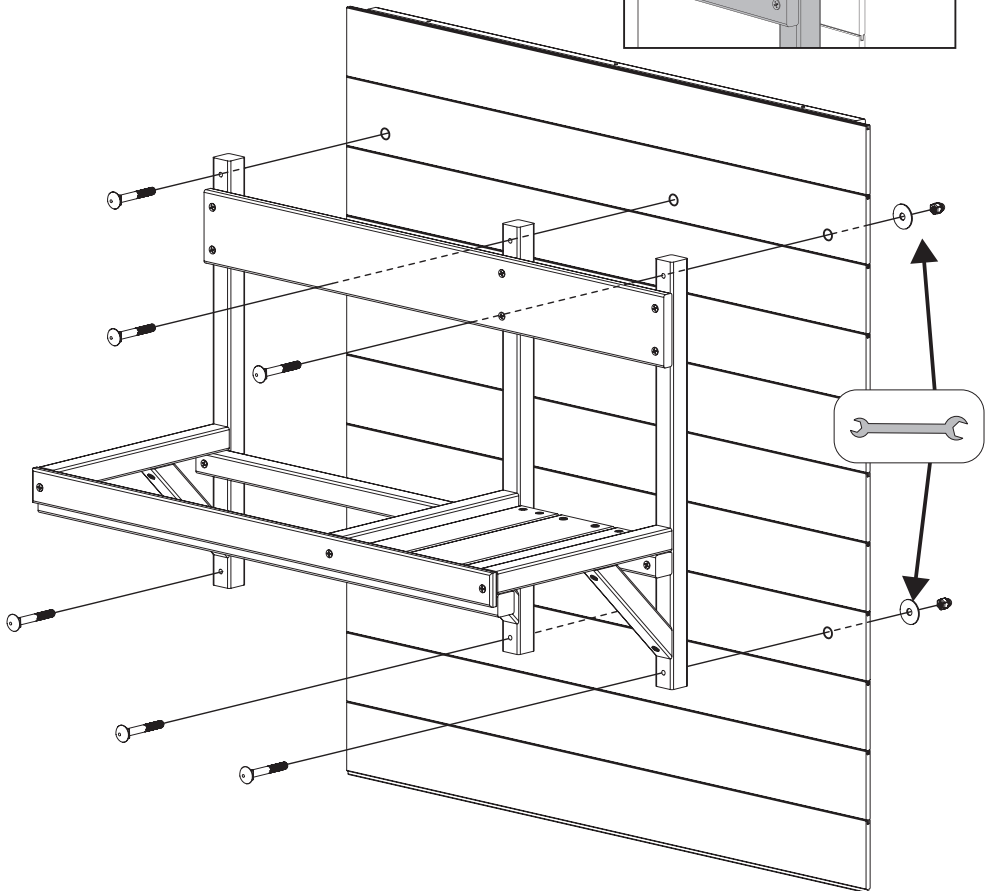
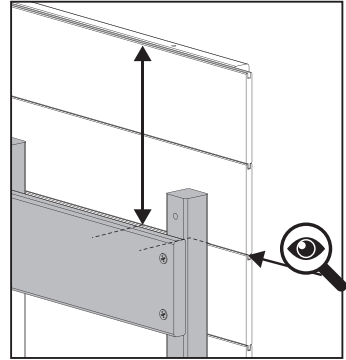
M6 x 45mm FA5198 x6



M6 x25mm
FA5095
x6

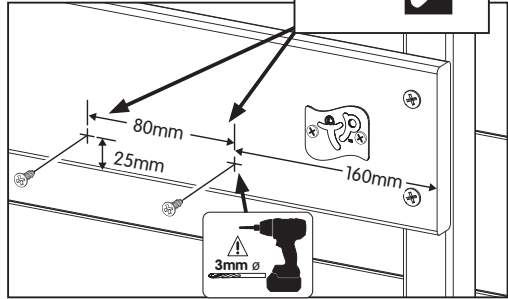
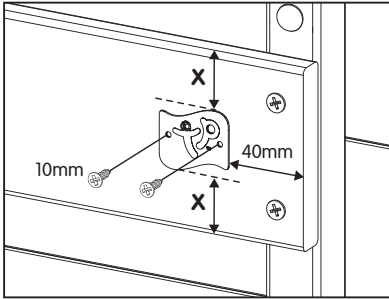
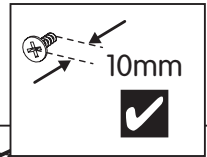


M6 Dome Nut
FA5192
x6

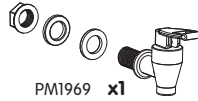


10**TP297**

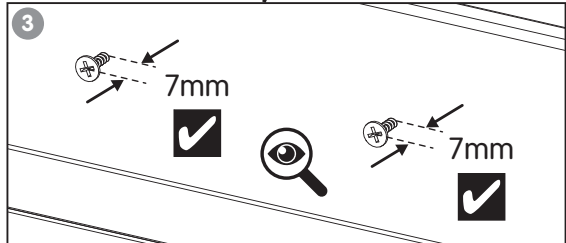
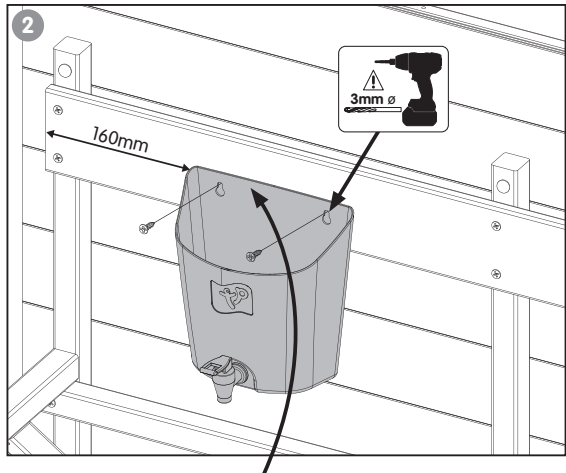
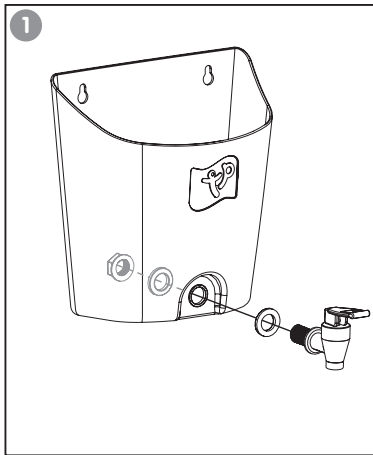
PR7930 x1

3 x 10mm
FA4500 x24.5 x 20mm
FA4528 x2**11****TP297**

PM1966 x1

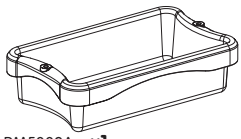
4 x 16mm
FA4527 x2

PM1969 x1

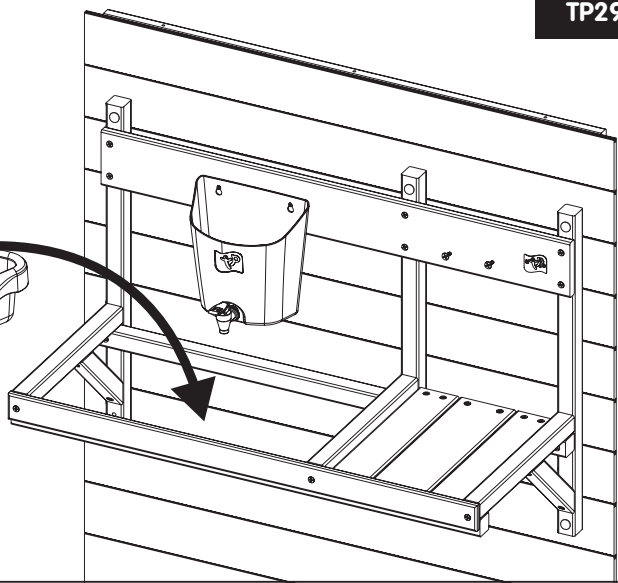
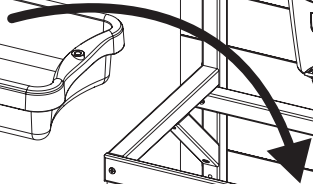
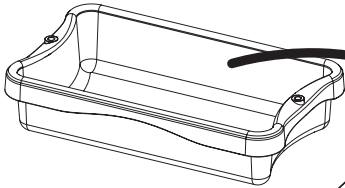


12

TP297



PM5009A x1

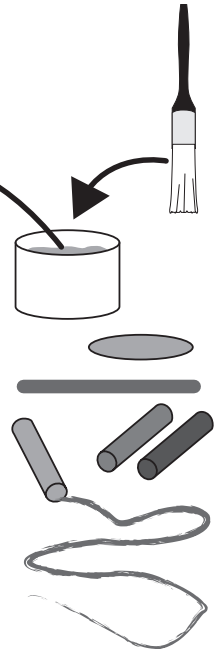
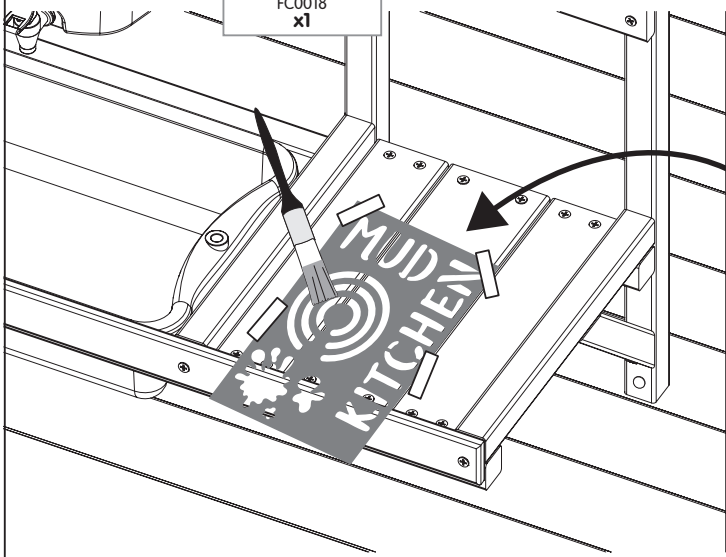


13

TP297



FC0018 x1



EN

This playhouse kitchen accessory is supplied complete with fixings for attachment to a TP playhouse, see full instructions.

The kitchen can be attached to many other flat vertical surfaces. Please use the pre-drilled holes in the kitchen and ensure the fixings used are appropriate for the surface you are attaching the kitchen to.

Please note when choosing to attach the kitchen to any surface other than a TP playhouse with the supplied fittings, you do so entirely at your own risk.

ES

Esta cocina es un accesorio para casitas de juegos, y viene con fijadores para montarla en las casitas de TP; consultar las instrucciones.

La cocina puede montarse también en muchas otras superficies verticales lisas. Utilice los orificios prefabricados de la cocina y asegúrese de utilizar fijadores adecuados para la superficie a la que va a fijar la cocina.

Tenga en cuenta que si decide fijar a cocina a una superficie que no sea una casita de juegos de TP con los fijadores provistos, lo hace por su cuenta y riesgo.

PT

Este acessório de cozinha para casinhas de brincar é fornecido com suportes para fixação na casinha de brincar da TP; consulte as instruções completas.

A cozinha pode ser fixada a outras superfícies verticais planas. Utilize os orifícios previamente abertos na cozinha e certifique-se de que os suportes utilizados são também adequados à superfície à qual está a fixar a cozinha.

Tenha em atenção que ao optar por fixar a cozinha a uma superfície que não uma casinha de brincar da TP com os suportes incluídos, fá-lo por sua própria conta e risco.

FR

Cette cabane cuisine est fournie avec tous les accessoires permettant de l'attacher à une cabane TP. Voir les indications.

La cuisine peut être attachée à de nombreuses autres surfaces planes verticales. Veuillez utiliser les trous pré-perçés de la cuisine et vous assurer que les fixations utilisées sont adaptées à la surface sur laquelle vous attachez la cuisine également.

Veuillez noter que si vous décidez de fixer la cuisine sur une surface autre que celle d'une cuisine TP avec les fixations fournies, vous le faites à vos propres risques et périls.

IT

Questa cucina da gioco è dotata di appositi agganci che consentono di attaccarla alla casetta TP. Seguire le istruzioni complete.

La cucina può essere attaccata a molte altre superfici verticali piate. Utilizzare i fori predisposti sulla cucina e assicurarsi che gli agganci usati siano adatti alla superficie alla quale si sta attaccando la cucina stessa.

NB: se si sceglie di attaccare la cucina a una superficie diversa dalla casetta da gioco TP con gli attacchi forniti, lo si fa interamente a proprio rischio

PL

Zestaw kuchni polowej zawiera wszelkie mocowania umożliwiającej jej montaż na domku do zabaw firmy TP – patrz pełna instrukcja.

Kuchnię można przymocować także do wielu innych płaskich pionowych powierzchni. Podczas montażu należy korzystać ze wstępnie wywierconych otworów w ściankach kuchni. Prosimy także upewnić się, że elementy mocujące są odpowiednio do danej powierzchni, na której jest mocowana kuchnia.

Należy pamiętać, że decydując się na mocowanie kuchni dostarczonymi mocowaniami do powierzchni innej niż ściana domku do zabaw firmy TP, użytkownik robi to na własną odpowiedzialność.

DE

Dieses Spielhaus-Küchenzubehör enthält Befestigungselemente für ein TP-Spielhaus, siehe volle Anleitung.

Die Küche kann an vielen anderen flachen, vertikalen Oberflächen befestigt werden. Bitte verwenden Sie die vorgebohrten Löcher in der Küche und stellen Sie sicher, dass die Befestigungselemente korrekt verwendet werden für die Oberfläche, an der Sie die Küche anbringen.

Bitte beachten Sie, wenn Sie die Küche an einer anderen Oberfläche als an ein TP-Spielhaus befestigen, dass Sie dies auf eigene Gefahr tun.

NL

Deze speelkeuken wordt geleverd met materiaal voor bevestiging aan een speelhuis van TP, raadpleeg de gebruiksaanwijzing.

De keuken kan ook worden bevestigd op andere vlakke verticale oppervlakken. Gebruik de voorgeboorde gaten in de keuken en zorg ervoor dat de bevestigingen passen bij het oppervlak waaraan de keuken wordt bevestigd.

Wanneer u ervoor kiest de keuken aan een ander oppervlak te bevestigen dan een speelhuis van TP met het meegeleverde bevestigingsmateriaal, doet u dit op eigen risico.

AR

تم تزويد ملحق مطبخ مسرح لعب الأطفال هذا كاملا بامكانيه تثبيت الملحقات في مسرح TP، انظر التعليمات الكاملة.

يمكن ربط المطبخ بالعديد من الأسطح الرأسية المسطحة الأخرى. يرجى استخدام الثقوب المحفورة مسبقاً في المطبخ والتأكد من أن التجهيزات المستخدمة مناسبة للمسطح الذي تربط به المطبخ أيضاً.

يرجى ملاحظة أنه عند اختيار ربط المطبخ بأي سطح آخر خلاف مسرح TP مع التجهيزات المزودة، فإنك تقوم بذلك بالكامل على مسؤوليتك الخاصة.



Thank you

Thank you for purchasing this product.

For Customer Service and help with your product please email

customerservice@tp toys.com

or use the contact us page **www.tptoys.com/pages/contact-us**

For product guarantee information visit **www.tptoys.com/pages/guarantees**

For spares & warranty enquiries for your product please visit **www.tpspares.com**

or use the spares contact page **www.tpspares.com/pages/contact-us**

Your Product Batch No is



Mookie France

Espace Mistral B, 365 avenue du Mistral,
13600 La Ciotat, France

*Robovision Ltd t/a TP Toys protects their unique designs worldwide with patents and design registrations.
For full information on the intellectual property relating to TP products please visit www.tptoys.com/intellectualproperty*

Instruction Part No: IN2957 Issue-D 06/09/21