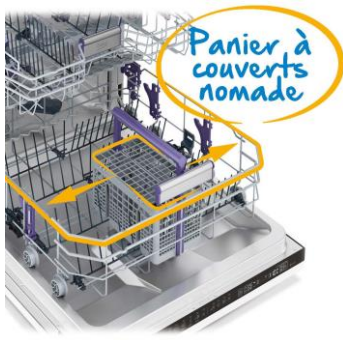
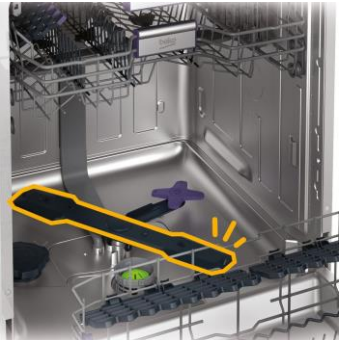


DIN15Q10

Lave-vaisselle | Tout intégrable | 60 cm | 13 couverts | A+ | 48 dB(A) | 11.5 L | 5 programmes |



Programme Quick&Shine

Lavez rapidement et efficacement

Le programme Quick & Shine vous garantit un lavage et un séchage parfait (classe A) en seulement 58 minutes. Le tout en consommant moins de 12 litres d'eau.



Panier à couverts coulissant

Profitez d'une flexibilité maximum

Pour une flexibilité maximale, le panier à couverts peut se déplacer de droite à gauche sur toute la largeur du panier inférieur. Vous pouvez ainsi placer des assiettes et des plats à votre convenance.



Départ différé

Départ différé 3-6-9 heures

Lavez pendant le tarif heures creuses

Grâce au départ différé 3-6-9 heures, vous pouvez mieux gérer votre emploi du temps et faire des économies en bénéficiant des tarifications heures creuses.



Demi-charge

Optimisez vos consommations

L'option demi-charge permet d'optimiser vos consommations d'eau et d'électricité, lorsque vous avez peu de vaisselle à laver.



Cuve inox

Gagnez en solidité

Tous les lave-vaisselle Beko sont équipés d'une cuve en inox, matériau robuste et durable, il résiste aux rayures, tâches et odeurs.

DIN15Q10

Lave-vaisselle | Tout intégrable | 60 cm | 13 couverts | A+ | 48 dB(A) | 11.5 L | 5 programmes |



INFORMATIONS

Référence	DIN15Q10
Famille de produit	Lave-vaisselle
Type de pose	Tout intégrable
Taille du produit	60 cm
Origine de fabrication	Turquie
Code EAN	5023790046411

PERFORMANCES

Nombre de couverts	13
Classe énergétique	A+
Niveau sonore dB(A)	48
Classe de séchage	A
Consommation d'énergie par cycle	1.03 kWh
Conso. d'énergie annuelle (kWh)	295
Consommation d'eau par cycle	11.5 L
Conso. d'eau annuelle (L)	3220

CARACTERISTIQUES

Type de moteur	Standard
Matière de la cuve	Cuve Inox
Matière du Filtre	Inox
Système de séchage	Statique
Pieds arrières réglables de l'avant	Oui
Type de fixation de porte	Standard
Poids de porte supporté (kg)	3,0 - 6,0
Adoucisseur d'eau	Oui
Indicateur de liquide de rinçage	Oui
Indicateur de sel	Oui
Anti-débordement + Anti-fuite	Oui

PROGRAMMES

Nombre de programmes	5
Températures de lavage	35-50-65-70
Durée du cycle de référence (min)	210
Programme 1	Eco 50°
Programme 2	Intensif 70°
Programme 3	Quick&Shine 58°
Programme 4	Express
Programme 5	Prélavage

FONCTIONS

Option 1	Tablette Tout-en-1
Option 2	Demi-charge
Touche demi-charge	Oui
Option Tablette tout en 1	Oui
Départ différé	3-6-9 heures

PANIER & ACCESSOIRES

Nombre de bras de lavage	2
Panier supérieur Réglable	Fixe
Nombre de clayettes à tasses	2
Panier à couverts	Nomade
Couleur des paniers	Blanc

DESIGN

Plateforme	Atlantis
Bandeau	Pictogrammes
Couleur du bandeau	Noir
Type d'affichage	LED

DETAILS TECHNIQUES

Tension (V)	220-240
Fréquence (Hz)	50
Puissance totale (W)	1800-2100
Type de prise	Européenne

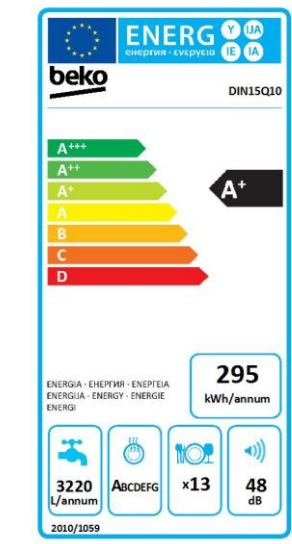
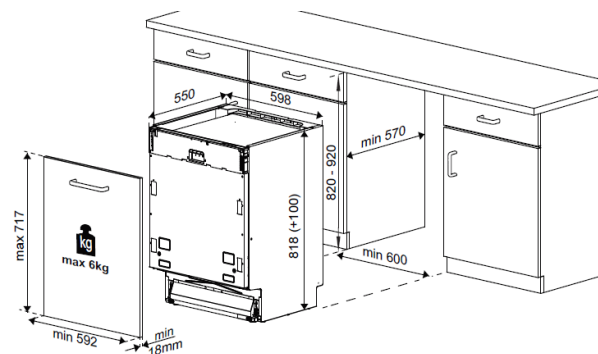
DIMENSIONS

Largeur sans emballage (cm)	59.8
Hauteur de la niche	82-92 cm
Hauteur sans emballage (cm)	81.8
Profondeur sans emballage (cm)	55.0
Profondeur porte ouverte	115.0 cm
Poids sans emballage (kg)	35.0
Largeur avec emballage (cm)	65.7
Hauteur avec emballage (cm)	86.7
Profondeur avec emballage (cm)	67.4
Poids avec emballage (kg)	38.0

LOGISTIQUE

Nomenclature	84221100
Livraison en 40	108
Livraison en 40 ForkLift	108
Livraison en 40 HC ForkLift	159

Existe uniquement en NOIR



11 ANS

Beko s'engage à conserver toutes les pièces détachées de cet appareil pendant 11 ans à compter de la date d'achat. BEKO France – Visuels non contractuels, informations sujettes à modifications. 30/03/2020 - V5

Suivez notre actualité sur le site beko.fr et sur

