

DIN48Q20

Lave-vaisselle | Tout intégrable | 60 cm | 15 couverts | A++ | 44 dB(A) | 9.5 L | 8 programmes | Séchage+ | Demi-charge



Capacité 15 couverts

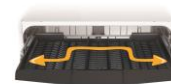
Lavez plus d'ustensiles avec la grande capacité
Pour répondre au besoin grandissant de grande capacité, Beko propose ce lave-vaisselle de 15 couverts dans une taille standard de 60 cm de large.



Aqualtense

Éliminez toutes les salissures

Avec Aqualtense et son bras de lavage supplémentaire muni d'une hélice à 360°, obtenez des résultats de lavage 5 fois supérieurs à la normale, sans consommer plus d'eau.



Tiroir à couverts pleine largeur

Du rangement supplémentaire pour vos couverts

Le tiroir à couverts vous permet d'y placer des couverts additionnels afin de vous faire gagner un maximum de place et laver plus de vaisselle en une seule fois.

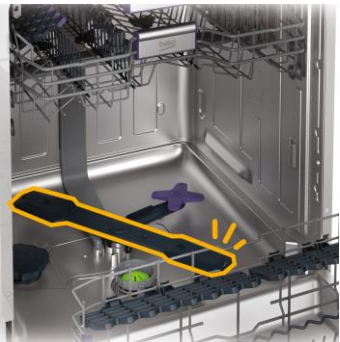


Départ différé 0-24 heures

Lavez pendant le tarif heures creuses

Grâce au départ différé 0-24 heures, vous pouvez mieux gérer votre emploi du temps et faire des économies en bénéficiant des tarifications heures creuses.

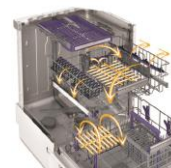
Départ différé



Picots rabattables

Profitez d'une flexibilité maximum

Les picots rabattables sur le panier inférieur, comme sur le panier supérieur, vous permettent de gagner de l'espace pour laver de grands ustensiles de cuisine au lave-vaisselle. Les picots du panier inférieur se rabattent d'une simple pression sur un bouton.



DIN48Q20

Lave-vaisselle | Tout intégrable | 60 cm | 15 couverts | A++ | 44 dB(A) | 9.5 L | 8 programmes | Séchage+ | Demi-charge



INFORMATIONS

Référence	DIN48Q20
Famille de produit	Lave-vaisselle
Type de pose	Tout intégrable
Taille du produit	60 cm
Origine de fabrication	Turquie
Code EAN	5023790046428

PERFORMANCES

Nombre de couverts	15
Classe énergétique	A++
Niveau sonore dB(A)	44
Classe de séchage	A
Consommation d'énergie par cycle	0,94 kWh
Conso. d'énergie annuelle (kWh)	270
Consommation d'eau par cycle	9,5 L
Conso. d'eau annuelle (L)	2660

CARACTERISTIQUES

Type de moteur	Moteur à induction
Matière de la cuve	Cuve Inox
Matière du Filtre	Inox
Système de séchage	Par turbine
Pieds arrières réglables de l'avant	Oui
Type de fixation de porte	Standard
Poids de porte supporté (kg)	3,0 - 6,0
Adoucisseur d'eau	Oui
Indicateur de liquide de rinçage	Oui
Indicateur de sel	Oui
Anti-débordement + Anti-fuite	Oui
Capteur de salissure	Oui

PROGRAMMES

Nombre de programmes	8
Températures de lavage	35-40-45-50-65-70
Durée du cycle de référence (min)	245
Programme 1	Auto 45-65°
Programme 2	AquaFlex
Programme 3	Intensif 70°
Programme 4	Eco 50°
Programme 5	Soin Verres
Programme 6	Quick&Shine 58°
Programme 7	Express
Programme 8	Prélavage

FONCTIONS

Option 1	AquaIntense
Option 2	Rapide
Option 3	Séchage+
Option 4	Demi-charge
Touche demi-charge	Oui
Option Tablette tout en 1	Oui
Départ différé	30 min - 24 h

PANIER & ACCESSOIRES

Nombre de bras de lavage	3
dont bras de lavage supérieur	Douchette
Tiroir à couverts	Pleine largeur standard
Panier supérieur Réglable	Sur 3 positions, même chargé
Nombre de clayettes à tasses	2
Picots rabattables panier inférieur	4
Picots rabattables panier supérieur	3
Poignée sur panier inférieur	Poignée plastique
Poignée sur panier supérieur	Poignée plastique
Panier à couverts	Nomade
Couleur des paniers	Gris
Accessoire	Supports à lèchefrite TrayWash

DESIGN

Plateforme	Atlantis
Bandeau	Pictogrammes
Couleur du bandeau	Noir
Type d'affichage	LCD

DETAILS TECHNIQUES

Tension (V)	220-240
Fréquence (Hz)	50
Puissance totale (W)	1800-2100
Type de prise	Européenne

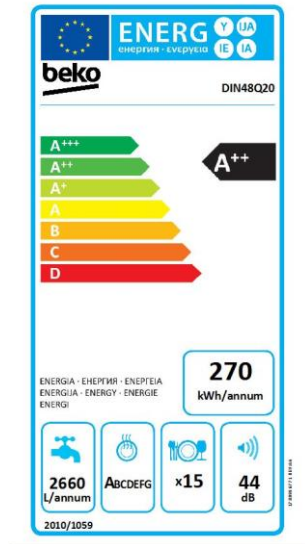
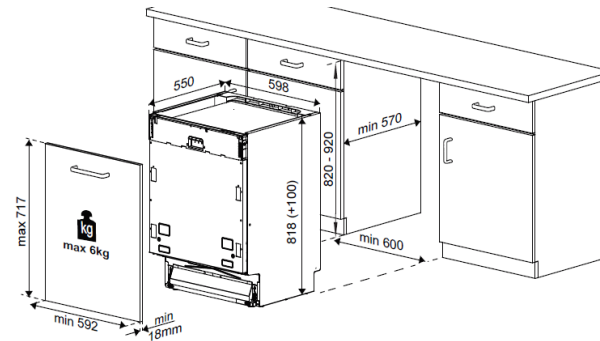
DIMENSIONS

Largeur sans emballage (cm)	59.8
Hauteur de la niche	82-92 cm
Hauteur sans emballage (cm)	81.8
Profondeur sans emballage (cm)	55.0
Profondeur porte ouverte	115.0 cm
Poids sans emballage (kg)	37.50
Largeur avec emballage (cm)	65.7
Hauteur avec emballage (cm)	86.7
Profondeur avec emballage (cm)	67.4
Poids avec emballage (kg)	40.50

LOGISTIQUE

Nomenclature	84221100
Livraison en 40	108
Livraison en 40 ForkLift	108
Livraison en 40 HC ForkLift	159

Existe uniquement en NOIR



11 ANS

Beko s'engage à conserver toutes les pièces détachées de cet appareil pendant 11 ans à compter de la date d'achat. BEKO France – Visuels non contractuels, informations sujettes à modifications. 30/03/2020 - V6

Suivez notre actualité sur le site beko.fr et sur

