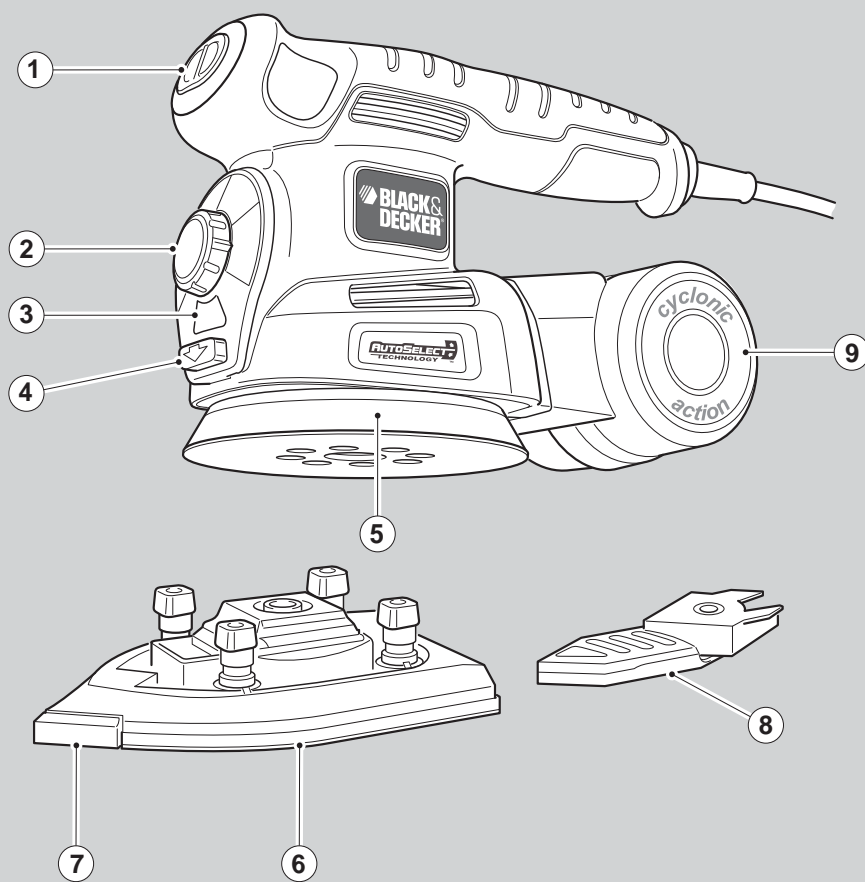
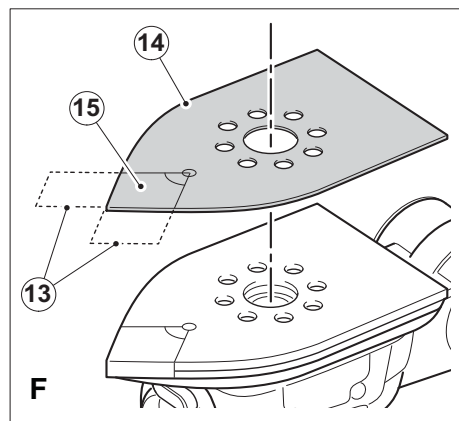
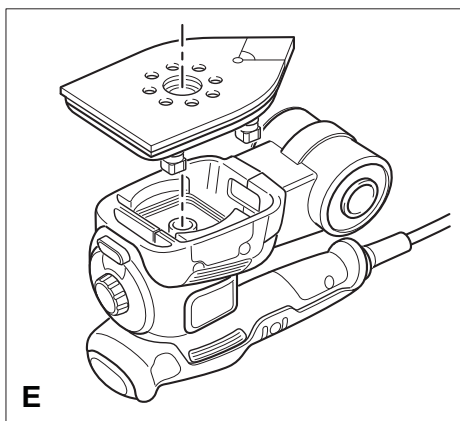
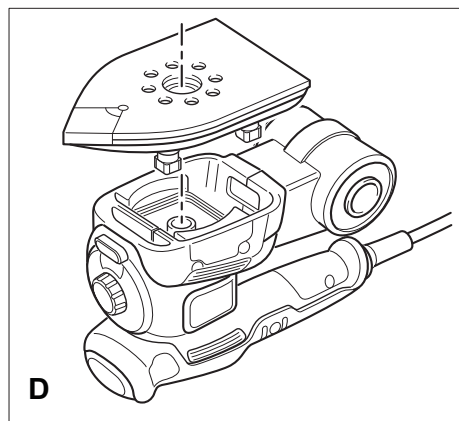
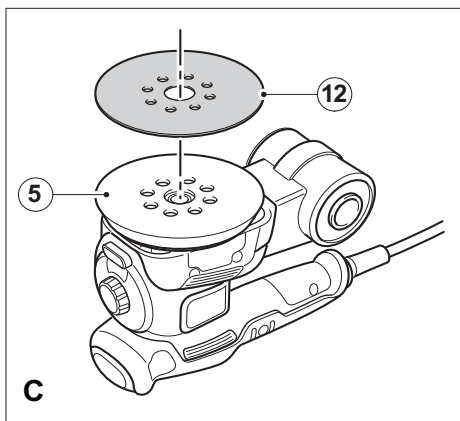
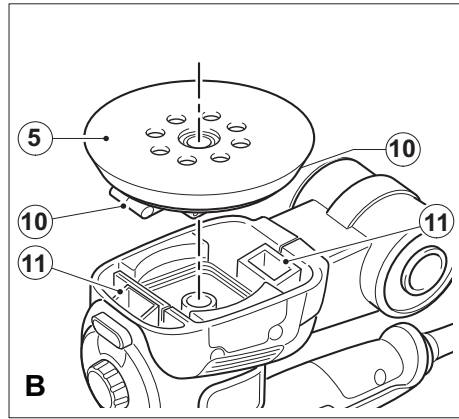
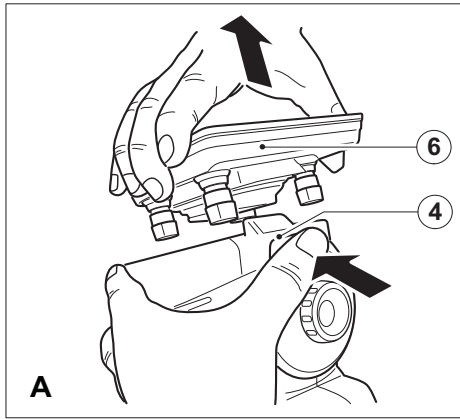


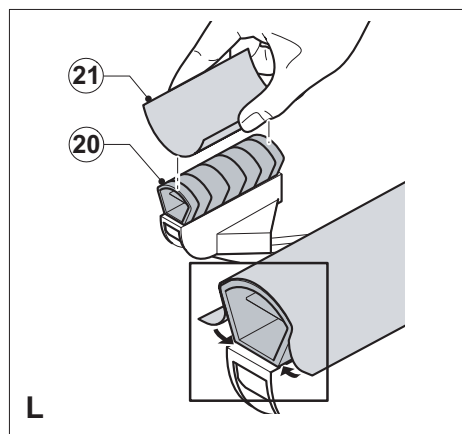
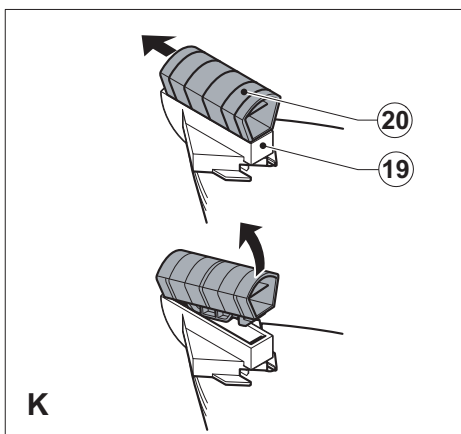
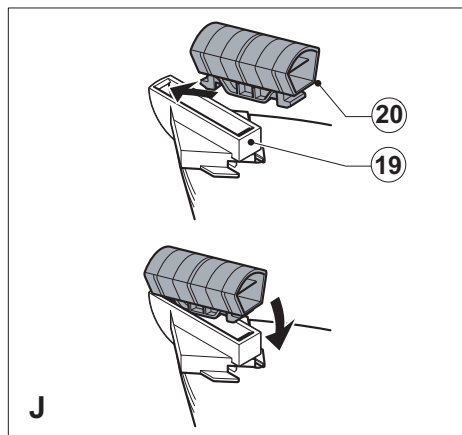
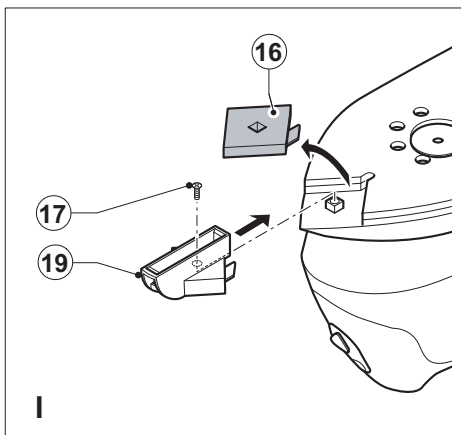
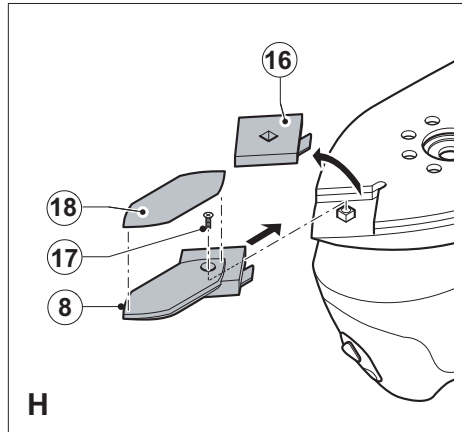
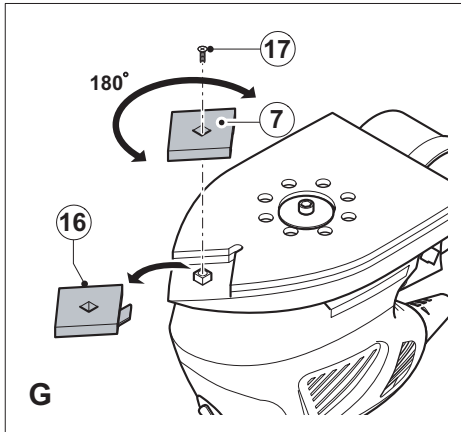
BLACK&DECKER®

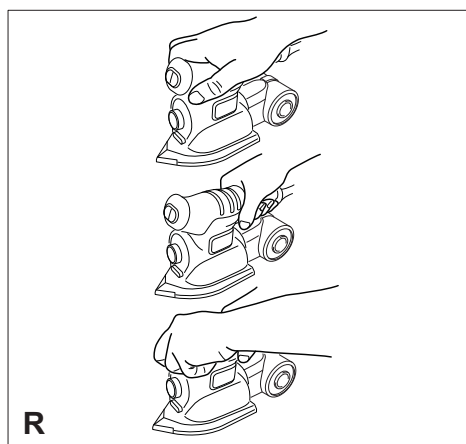
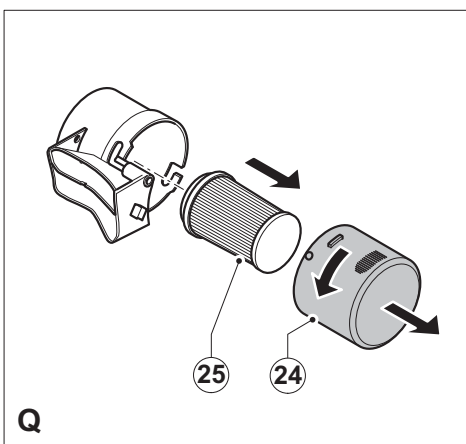
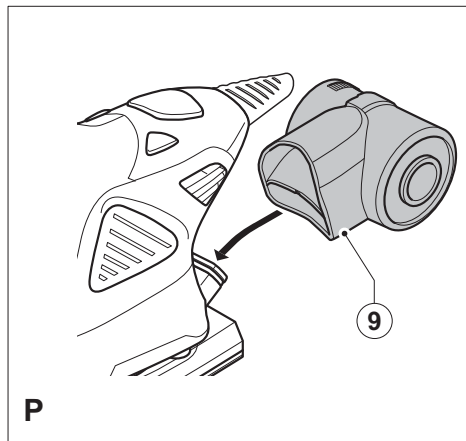
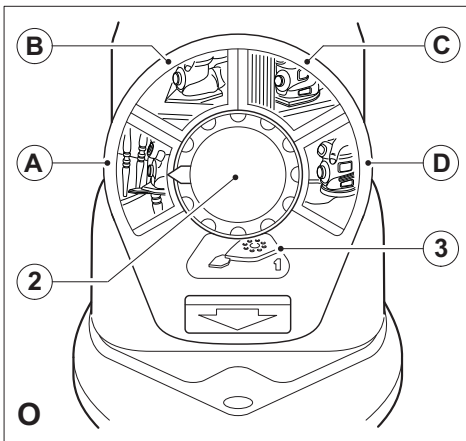
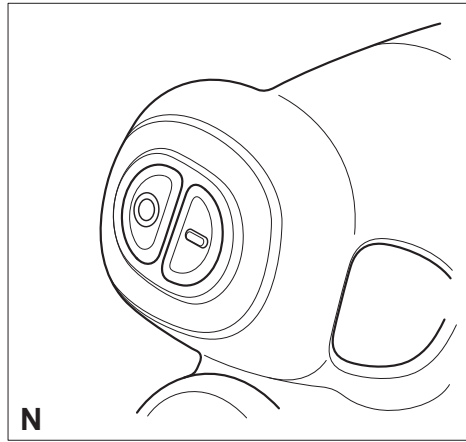
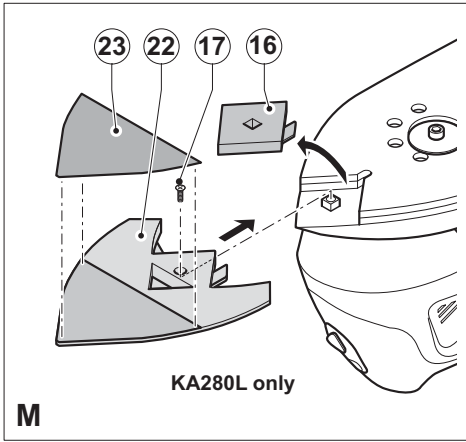


www.blackanddecker.eu

KA280







Utilisation

Votre ponceuse Black & Decker a été spécialement conçue pour poncer le bois, le métal, le plastique et les surfaces peintes. Cet outil est destiné à une utilisation exclusivement domestique.

Consignes de sécurité

Consignes de sécurité concernant les outils électroportatifs



Attention ! Lisez avec attention tous les avertissements et toutes les instructions.

Le non-respect de cette consigne peut entraîner une électrocution, un incendie et/ou de graves blessures.

Conservez tous les avertissements et instructions pour référence ultérieure.

La notion « d'outil électroportatif » mentionnée par la suite se rapporte à des outils électriques raccordés au secteur (avec câble de raccordement) ou fonctionnant avec batterie (sans fil).

1. Sécurité de la zone de travail

- a. **Maintenez la zone de travail propre et bien éclairée.** Un lieu de travail en désordre ou mal éclairé augmente le risque d'accidents.
- b. **N'utilisez pas les outils électroportatifs dans un environnement présentant des risques d'explosion ni en présence de liquides, gaz ou poussières inflammables.** Les outils électroportatifs génèrent des étincelles risquant d'enflammer les poussières ou les vapeurs.
- c. **Pendant l'utilisation d'un outil électroportatif, les personnes autour ainsi que les enfants doivent rester éloignés.** En cas d'inattention, vous risquez de perdre le contrôle de l'outil.

2. Sécurité électrique

- a. **La prise de l'outil électroportatif doit être adaptée à la prise de courant. Ne modifiez en aucun cas la prise. N'utilisez pas de prises d'adaptateur avec des appareils ayant une prise de terre.** Le respect de ces consignes réduit le risque de choc électrique.
- b. **Évitez le contact physique avec des surfaces mises à la terre telles que tuyaux, radiateurs, fours et réfrigérateurs.** Le risque de choc électrique augmente si votre corps est relié à la terre.
- c. **N'exposez pas l'outil électroportatif à la pluie ni à l'humidité.** La pénétration d'eau dans un outil électroportatif augmente le risque de choc électrique.

- d. **Préservez le câble d'alimentation. N'utilisez pas le câble pour porter l'outil, pour l'accrocher ou encore pour le débrancher. Maintenez le câble éloigné des sources de chaleurs, des parties huilées, des bords tranchants ou des pièces mobiles.** Le risque de choc électrique augmente si les câbles sont endommagés ou emmêlés.
- e. **Si vous utilisez l'outil électroportatif à l'extérieur, utilisez une rallonge homologuée en conséquence.** L'utilisation d'une rallonge électrique homologuée pour les travaux à l'extérieur réduit le risque de choc électrique.
- f. **Si l'outil doit être utilisé dans un endroit humide, prenez les précautions nécessaires en utilisant un dispositif de courant résiduel (RCD).** L'utilisation d'un tel dispositif réduit les risques de choc électrique.

3. Sécurité personnelle

- a. **Restez vigilant, surveillez ce que vous faites. Faites preuve de bon sens quand vous utilisez un outil électroportatif. N'utilisez pas l'outil lorsque vous êtes fatigué ou après avoir consommé de l'alcool ainsi que des médicaments.** Un moment d'inattention lors de l'utilisation de l'outil peut entraîner de graves blessures.
- b. **Portez un équipement de protection. Portez toujours des lunettes de protection.** Selon le travail à effectuer, le port de l'équipement de protection tels que masque anti-poussières, chaussures de sécurité antidérapantes, casque ou protection auditive, réduit le risque de blessures.
- c. **Évitez un démarrage imprévu. L'appareil doit être en position OFF (arrêt) avant d'effectuer le branchement à l'alimentation et/ou au bloc-batterie ou de le porter.** Ne laissez pas votre doigt sur le bouton de commande, ceci peut être à l'origine d'accident.
- d. **Retirez tout outil ou clé de réglage avant de mettre l'outil en marche.** Une clé ou un outil se trouvant sur une pièce en rotation peut causer des blessures.
- e. **Adoptez une position confortable. La stabilité et l'équilibre sont importants.** Vous contrôlerez ainsi mieux l'outil dans des situations inattendues.
- f. **Portez des vêtements appropriés. Ne portez pas de vêtements amples ou de bijoux. N'approchez pas les cheveux, vêtements ou gants des pièces mobiles.** Les pièces mobiles peuvent attraper les vêtements amples, les bijoux ou les cheveux longs.
- g. **En cas d'utilisation d'appareils servant à aspirer ou à recueillir les poussières, assurez-vous qu'ils sont correctement raccordés et utilisés.** L'utilisation de tels appareils permet de réduire les dangers liés aux poussières.

FRANÇAIS

4. **Utilisation des outils électroportatifs et précautions**
 - a. **Respectez la capacité de l'outil. Utilisez l'outil électroportatif approprié pour le travail à effectuer.** Avec un outil approprié, vous travaillerez mieux et en toute sécurité.
 - b. **N'utilisez pas un outil électroportatif si le bouton marche/arrêt est défectueux.** Un outil électroportatif qui ne répond plus à la commande marche/arrêt est dangereux et doit être réparé.
 - c. **Retirez la prise de courant et/ou débranchez le bloc-batterie avant d'effectuer des réglages, de changer les accessoires ou de ranger l'outil.** Cette mesure de précaution empêche de mettre l'outil en marche accidentellement.
 - d. **Rangez les outils électroportatifs hors de portée des enfants. Les personnes ne connaissant pas l'outil ou n'ayant pas lu ces instructions ne doivent en aucun cas l'utiliser.** Les outils électroportatifs sont dangereux lorsqu'ils sont utilisés par des personnes non initiées.
 - e. **Prenez soin des outils électroportatifs. Vérifiez que les pièces mobiles fonctionnent correctement et qu'elles ne sont pas coincées. Vérifiez qu'il n'y a pas de pièces cassées ou endommagées susceptibles de nuire au bon fonctionnement de l'outil. S'il est endommagé, faites réparer l'outil avant de l'utiliser.** De nombreux accidents sont la conséquence d'outils mal entretenus.
 - f. **Maintenez les outils de coupe aiguisés et propres.** Des outils soigneusement entretenus avec des bords tranchants bien aiguisés se coincent moins souvent et peuvent être guidés plus facilement.
 - g. **Utilisez les outils électroportatifs, les accessoires, etc. en suivant ces instructions et en tenant compte des conditions de travail, ainsi que du travail à effectuer.** L'utilisation des outils électroportatifs à d'autres fins que celles prévues peut vous mettre en situation dangereuse.
 5. **Réparations**
 - a. **Faites réparer votre outil électroportatif uniquement par du personnel qualifié et seulement avec des pièces de rechange appropriées.** Votre sécurité sera ainsi garantie.
- Consignes de sécurité supplémentaires concernant les outils électroportatifs**



Attention ! Instructions de sécurité supplémentaires pour ponceuses.

- ◆ **Tenez l'outil électroportatif au niveau des surfaces de prise isolées car il est possible que la semelle/bande de ponçage soient en contact avec le câble.** En coupant un fil sous tension, la charge électrique passe dans les parties métalliques de l'outil électroportatif et il y a risque de choc électrique.
 - ◆ **Utilisez des pinces ou autres pour fixer et soutenir la pièce de manière stable.** Elle ne sera pas stable si vous la tenez à la main ou contre votre corps. Vous risquez d'en perdre le contrôle.
 - ◆ **Attention !** Tout contact ou inhalation de poussières pendant le ponçage peut présenter un danger pour la santé de l'utilisateur ainsi que des personnes autour. Portez un masque antipoussières spécialement conçu pour vous protéger des sciures et des fumées toxiques et veillez à ce que les personnes se trouvant à l'intérieur de la zone de travail ou y pénétrant soient également protégées.
 - ◆ Enlevez soigneusement toute poussière après le ponçage.
 - ◆ Faites spécialement attention lorsque vous poncez de la peinture pouvant être à base de plomb ou lorsque vous poncez des bois et des métaux pouvant produire de la poussière toxique :
 - Ne laissez pas les enfants ou les femmes enceintes entrer dans la zone de travail.
 - Ne mangez pas, ne buvez pas ou ne fumez pas dans la zone de travail.
 - Nettoyez l'outil de toutes particules de poussière et autres débris.
 - ◆ Ces consignes d'utilisation décrivent la manière d'utiliser cet appareil. L'utilisation d'un accessoire ou d'une fixation, ou bien l'utilisation de cet appareil à d'autres fins que celles recommandées dans ce manuel d'instruction peut entraîner des blessures et/ou des dommages matériels.
- Sécurité pour autrui**
- ◆ Cet outil ne peut être utilisé par des personnes (y compris des enfants) ayant des capacités mentales, sensorielles ou physiques réduites, ou celles manquant d'expérience et de connaissances, à moins qu'elles ne soient encadrées ou qu'elles n'aient été formées à l'utilisation de l'appareil par une personne responsable de leur sécurité.
 - ◆ Ne laissez jamais les enfants sans surveillance pour éviter qu'ils ne jouent avec cet appareil.

Vibration

La valeur des émissions de vibration déclarée dans la section Déclaration/Données techniques de conformité a été mesurée selon une méthode d'essai standard fournie par la norme EN 60745 et peut être utilisée pour comparer un outil à un autre. Elle peut aussi être utilisée pour une évaluation préliminaire à l'exposition.

Attention ! Selon la manière dont l'outil est utilisé, la valeur des émissions de vibration en utilisant l'outil peut être différente de la valeur déclarée. Le niveau de vibration peut augmenter au-dessus du niveau établi.

Quand l'exposition aux vibrations est évaluée afin de déterminer les mesures de sécurité requises par la norme 2002/44/CE pour protéger les personnes utilisant régulièrement des outils électroportatifs, une estimation de l'exposition aux vibrations doit tenir compte des conditions actuelles d'utilisation et de la manière dont l'outil est utilisé. Il faut aussi tenir compte de toutes les parties du cycle de fonctionnement comme la durée pendant laquelle l'outil est arrêté et quand il fonctionne au ralenti, ainsi que la durée du déclenchement.

Étiquettes sur les outils

Les pictogrammes ci-dessous se trouvent sur l'outil :



Attention ! Pour réduire le risque de blessures, l'utilisateur doit lire le manuel d'instruction.

Sécurité électrique



Cet outil est doublement isolé. Par conséquent, aucun câble de mise à la terre n'est nécessaire. Vérifiez si l'alimentation mentionnée sur la plaque signalétique de l'appareil correspond bien à la tension présente sur le lieu.

- ◆ Si le câble d'alimentation est endommagé, il doit être remplacé par le fabricant ou par un centre de réparation agréé Black & Decker pour éviter tout risque.

Éléments

1. Bouton marche/arrêt
2. Bouton de sélection Autoselect®
3. Témoin de réglage de vitesse/semelle
4. Bouton de dégagement de la semelle
5. Semelle de ponçage excentrique
6. Semelle de ponçage grossier
7. Bout de semelle de ponçage
8. Accessoire de précision
9. Collecteur de poussière

Assemblage

Attention ! Avant l'assemblage, assurez-vous que l'outil est éteint et débranché.

Retrait des semelles de ponçage (figure A)

- ◆ Pour le retirer de la semelle de ponçage, appuyez sur le bouton de dégagement (4) et tirez la semelle (6) de l'outil.

Fixation de la semelle de ponçage excentrique (figure B)

- ◆ Tenez l'outil et la semelle de ponçage (5) vers le haut, comme indiqué dans la figure B.
- ◆ Alignez les zones d'enclenchement (10) de la semelle de ponçage avec les zones d'enclenchement (11) sur la base de l'outil.
- ◆ Appuyez sur la semelle de ponçage jusqu'à ce qu'elle s'enclenche (clic audible).

Installation des feuilles abrasives (figure C)

- ◆ Tenez l'outil avec la semelle de ponçage (5) vers le haut.
- ◆ Placez la feuille abrasive (12) sur la semelle de ponçage (5), en alignant correctement les trous de la feuille sur ceux de la semelle de ponçage.

Semelle de ponçage grossier

Grâce à cette semelle de ponçage, vous pouvez utiliser l'outil pour un ponçage de précision ou un ponçage d'égalisation.

Fixation de la semelle de ponçage grossier (figures D et E)

Pour un ponçage de précision, le bout pointu doit être orienté vers l'avant (figure D).

Pour les grandes surfaces, le bout pointu doit être orienté vers l'arrière (figure E).

- ◆ Fixez la semelle de ponçage comme décrit ci-dessus dans la rubrique « Fixation de la semelle de ponçage excentrique ».
- ◆ Appuyez sur la semelle de ponçage jusqu'à ce qu'elle s'enclenche (clic audible).

Installation des feuilles abrasives (figure F)

- ◆ Retirez les deux pointes en forme de losange (13) de la feuille de ponçage (14).
- ◆ Tenez l'outil avec la semelle de ponçage face vers le haut.
- ◆ Placez la feuille de ponçage (14) sur la semelle de ponçage, en alignant les trous de la feuille sur ceux de la semelle de ponçage.

FRANÇAIS

Vous pouvez retourner la pointe en forme de losange (15) et la remplacer une fois usée.

- ◆ Lorsque l'avant de la pointe est usée, retirez-la de la feuille, retournez-la et repositionnez-la sur la semelle de ponçage.
- ◆ Lorsque la pointe est entièrement usée, retirez-la de la semelle de ponçage et réinsérez une nouvelle pointe (13).

Pointe de la semelle de ponçage (figure G)

Lorsque la pointe de la semelle de ponçage (7) est usée, vous pouvez la retourner ou la remplacer. Quand le support de pointe (16) est usé, il peut être remplacé. Vous pouvez vous procurer des pièces de rechange auprès de votre revendeur Black & Decker.

- ◆ Retirez la vis (17).
- ◆ Retournez ou remplacez la pièce usée.
- ◆ Installez et serrez la vis (17).

Accessoire de précision (figure H)

Grâce à l'accessoire de précision, vous pouvez effectuer un ponçage de finition soigné.

- ◆ Retirez la vis (17).
- ◆ Retirez le support de pointe (16) de la semelle de ponçage.
- ◆ Montez l'accessoire de précision (8) sur la semelle de ponçage (6).
- ◆ Installez et serrez la vis (17).
- ◆ Installez la feuille abrasive appropriée (18) sur l'accessoire de précision.

Accessoire profilé

Grâce à l'accessoire profilé, vous pouvez poncer des contours.

Installation de l'accessoire profilé (figure I)

- ◆ Retirez la vis (17).
- ◆ Retirez le support de pointe (16) de la semelle de ponçage.
- ◆ Montez l'accessoire profilé (19) sur la semelle de ponçage.
- ◆ Installez et serrez la vis (17).

Installation et démontage de l'élément profilé de ponçage (figures J et K)

- ◆ Choisissez l'élément profilé le mieux adapté au travail à effectuer.
- ◆ Placez une extrémité de l'élément profilé (20) dans le logement prévu à cet effet à l'avant de l'accessoire profilé (19).
- ◆ Appuyez sur l'autre extrémité de l'élément profilé pour l'enclencher.
- ◆ Pour retirer l'élément profilé (20), poussez-le vers l'avant et soulevez son extrémité arrière pour le déloger de l'accessoire profilé (19).

Installation d'une feuille abrasive sur un élément profilé de ponçage (figure L)

- ◆ Alignez la feuille abrasive (21) avec l'élément profilé (20).
- ◆ Placez la feuille abrasive sur l'élément profilé, en faisant en sorte qu'elle prenne sa forme.

Accessoire pour persiennes (figure M) (KA280L uniquement)

Grâce à l'accessoire pour persiennes, vous pouvez poncer dans les interstices.

- ◆ Retirez la vis (17).
- ◆ Retirez le support de pointe (16) de la semelle de ponçage.
- ◆ Montez l'accessoire pour persiennes (22) sur la semelle de ponçage.
- ◆ Installez et serrez la vis.
- ◆ Placez la feuille abrasive appropriée sur l'accessoire pour persiennes.

La pièce supplémentaire auto-agrippante (23) peut être fixée sur la surface du dessus de l'accessoire pour persiennes ce qui permet de poncer avec les deux côtés.

- ◆ Retirez le papier protecteur de la pièce auto-agrippante (23).
- ◆ Collez la pièce auto-agrippante sur le dessus de l'accessoire pour persiennes (22).
- ◆ Fixez la pièce abrasive sur la pièce auto-agrippante.

Risques résiduels

L'utilisation d'un outil non mentionné dans les consignes de sécurité données peut entraîner des risques résiduels supplémentaires. Ces risques peuvent survenir si l'outil est mal utilisé, si l'utilisation est prolongée, etc.

Malgré l'application des normes de sécurité correspondantes et la présence de dispositifs de sécurité, les risques résiduels suivants ne peuvent être évités. Ceci comprend :

- ◆ Les blessures dues au contact avec une pièce mobile/ en rotation.
- ◆ Les blessures causées en changeant des pièces, lames ou accessoires.
- ◆ Les blessures dues à l'utilisation prolongée d'un outil. Une utilisation prolongée de l'outil nécessite des pauses régulières.
- ◆ Déficience auditive.
- ◆ Risques pour la santé causés par l'inhalation de poussières produites pendant l'utilisation de l'outil (exemple : travail avec du bois, surtout le chêne, le hêtre et les panneaux en MDF).

Utilisation

Attention ! Laissez l'outil fonctionner à sa propre vitesse. Ne le poussez pas au-delà de sa limite.

Attention ! Ne couvrez pas les orifices de ventilation pendant l'utilisation de l'outil. Tenez l'outil, comme indiqué dans la figure R. Assurez-vous que la semelle de ponçage est bien à plat sur la pièce à poncer.

- ◆ Rangez l'outil en laissant une semelle montée.
- ◆ Éloignez vos mains de la zone de l'axe sur l'outil.
- ◆ Ne tournez pas le bouton de sélection Autoselect® quand l'outil fonctionne.
- ◆ Ne laissez pas les doigts sur la semelle pendant l'utilisation.

Mise en marche et arrêt (figure N)

- ◆ Pour mettre l'outil en marche, mettez le bouton marche/arrêt (1) en position I.
- ◆ Pour arrêter l'outil, mettez le bouton marche/arrêt (1) en position O.

Technologie Autoselect® (figure O)


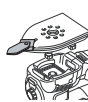






Cette ponceuse est munie d'un bouton de sélection Autoselect® (2) qui offre plusieurs applications de ponçage. Elles permettent de sélectionner le mode de fonctionnement approprié au ponçage que vous souhaitez.

- ◆ Avec le bouton de sélection Autoselect® (2), choisissez une des applications suivantes :
 - Ponçage de précision (A).
 - Ponçage de recoins (B).
 - Ponçage d'égalisation (C).
 - Ponçage excentrique (D).

La semelle à utiliser et la vitesse de ponçage recommandée s'affichent au niveau du témoin de réglage de vitesse/semelle (3).

Note: Vous pouvez changer la vitesse sélectionnée à tout moment en tournant le bouton de sélection Autoselect® sur (A) et (B), vitesses lentes, ou sur (C) et (D), vitesses rapides.

Tableau d'application du bouton de sélection Autoselect®

Réglage	Application	Semelle recommandée		Couleur de semelle	Réglage de vitesse
	Ponçage de petite zone. Permet d'atteindre facilement les endroits étroits	Accessoire de précision		Orange	(1) Lent
	Ponçage de grande zone. Permet d'atteindre le bord d'un angle de 90°	Semelle de ponçage de précision étendu, bout vers l'avant		Bleu	(1) Lent
	Ponçage d'égalisation. Permet d'atteindre le bord d'un angle de 90°	Semelle de ponçage d'égalisation, bord 90° vers l'avant.		Bleu	(2) Rapide
	Ponçage de zone large. Permet de retirer rapidement le maximum de peinture.	Semelle de ponçage excentrique		Vert	(2) Rapide

Système de freinage automatique (ABS)

Cet outil est équipé d'un système de freinage automatique. Grâce à cette fonction, la vitesse du disque est maintenue en dessous de celle du moteur lorsque l'outil n'est pas au contact de la surface de travail. Lorsque vous éteignez l'outil, le disque s'arrête très rapidement.

Vidage du collecteur de poussière (figures P et Q)

Vous devez vider le collecteur de poussière (9) toutes les dix minutes d'utilisation.

- ◆ Tirez le collecteur de poussière (9) vers l'arrière et retirez-le de l'outil.

- ◆ Retirez le couvercle (24) en le tournant dans le sens contraire des aiguilles d'une montre.
- ◆ Tenez le collecteur de poussière (9) avec le filtre (25) orienté vers le bas et secouez-le pour en vider le contenu. Secouez le couvercle (24) pour éliminer la poussière.
- ◆ Remontez le couvercle (24) sur le collecteur de poussière, en le tournant dans le sens des aiguilles d'une montre jusqu'à ce qu'il soit fixé.
- ◆ Remontez le collecteur de poussière (9) sur l'outil.

FRANÇAIS

Nettoyage du filtre du collecteur de poussière

Le filtre du collecteur de poussière est réutilisable et doit être nettoyé régulièrement.

- ◆ Videz le collecteur de poussière (9), comme décrit ci-dessus.
- ◆ Sortez le filtre (25) du collecteur de poussière.

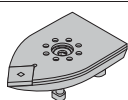
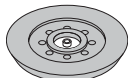


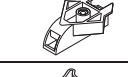
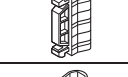
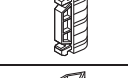
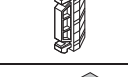
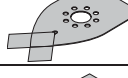
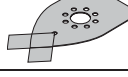
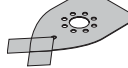
- ◆ Secouez l'excès de poussière en tapant sur le filtre au dessus d'une poubelle.

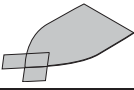
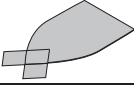
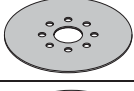
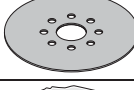

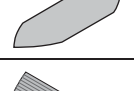
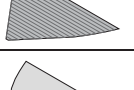
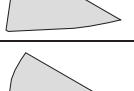
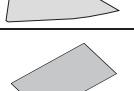

Attention ! Ne nettoyez pas le filtre avec de l'air comprimé, une brosse ou des objets pointus. Ne lavez pas le filtre.

- ◆ Remplacez le filtre (25).
- ◆ Remontez le couvercle (24).
- ◆ Remontez le collecteur de poussière (9) sur l'outil.

Accessoires

Les accessoires fournis avec votre ponceuse peuvent être différents selon le modèle acheté. Tous les accessoires listés ci-dessous sont disponibles dans notre gamme Piranha®. Si vous avez besoin d'un accessoire listé ci-dessous mais que celui-ci n'est pas fourni avec votre ponceuse, consultez notre site Web www.blackanddecker.eu.

Pièce	Description	Utilisation
	Plateau de ponçage de précision sur zone importante (6).	Pour les zones moyennes à importantes. Ce plateau peut être utilisé pour poncer dans les coins et sur le bord d'une pièce.
	Plateau de ponçage orbital (5).	Pour les zones importantes. Ce plateau peut être utilisé pour les surfaces incurvées et pour les finitions de grande qualité.
	Accessoire de précision (8).	Pour les petites zones difficilement accessibles. Cet accessoire peut être utilisé pour poncer dans les coins et pour les ponçages légers.
	Accessoires de ponçage pour travaux délicats (22).	Pour les zones complexes comme les volets et les portes à persiennes.
	Fixation de profil de ponçage (19).	Une fixation permettant de fixer les profils listés ci-dessous.
	Profil de ponçage pour pièce incurvée et concave.	Pour ponçage de précision adapté à cette forme.
	Profil de ponçage pour pièce incurvée et bombée (20).	Pour ponçage de précision adapté à cette forme.
	Profil de ponçage pour pièce incurvée et en ogive.	Pour ponçage de précision adapté à cette forme.
	Feuille abrasive, grain 240, avec deux languettes de remplacement - ponçage de précision sur zone importante.	Pour une finition délicate des zones de précision importantes.
	Feuille abrasive, grain 120, avec deux languettes de remplacement - ponçage de précision sur zone importante.	Pour une finition moyenne des zones de précision importantes.
	Feuille abrasive, grain 60, avec deux languettes de remplacement - ponçage de précision sur zone importante.	Pour une finition grossière des zones de précision importantes.

Pièce	Description	Utilisation
	Feuille pour finition brillant de précision sur zone importante (grise), avec deux languettes de remplacement.	Pour appliquer de l'encaustique.
	Feuille de nettoyage (rouge) pour bois et métal, avec deux languettes de remplacement.	Pour nettoyage ou polissage sur du bois ou du métal.
	Feuille de ponçage orbital, grain 240.	Pour une finition délicate du ponçage orbital.
	Feuille de ponçage orbital, grain 60.	Pour une finition grossière du ponçage orbital.
	Disque de polissage rond (blanc).	Pour les travaux de polissage.
	Feuille de ponçage de précision, grain 120.	Pour une finition moyenne de ponçage de précision.
	Fixation de feuille abrasive pour ponçage de persiennes.	Pour attacher les feuilles abrasives pour ponçage de persiennes.
	Feuille pour ponçage de persiennes, grain 60.	Pour une finition grossière de ponçage de persiennes.
	Feuille pour ponçage de persiennes, grain 120.	Pour une finition moyenne de ponçage de persiennes.
	Feuille pour ponçage de profil, grain 120.	Pour une finition moyenne de ponçage de profil.

Conseils pour une utilisation optimale

- ◆ Pour plus de confort, l'outil peut être utilisé avec une ou deux mains (figure R). Ne placez pas vos mains sur les orifices de ventilation.
- ◆ N'exercez pas trop de pression sur l'outil.
- ◆ Vérifiez régulièrement l'état de la feuille abrasive. Remplacez-la lorsque cela s'avère nécessaire.
- ◆ Poncez toujours avec le grain correspondant au bois.
- ◆ Lorsque vous poncez de nouvelles couches de peinture avant d'en appliquer une autre, utilisez un abrasif extra fin.
- ◆ Pour les surfaces irrégulières ou lorsque vous enlevez des couches de peinture, commencez par un abrasif à gros grains. Sur d'autres surfaces, commencez avec un abrasif moyen. Dans les deux cas, changez petit à petit de grain et passez à un abrasif fin pour une finition lisse.

- ◆ Renseignez-vous auprès de votre revendeur pour connaître les accessoires disponibles.

Accessoires

La qualité de travail réalisé par votre outil dépend des accessoires utilisés. Les accessoires Black & Decker et Piranha correspondent aux normes de qualité supérieure et sont conçus pour donner le meilleur résultat possible. En utilisant ces accessoires, votre outil vous donnera entière satisfaction.

FRANÇAIS

Entretien

Votre appareil/outil sans fil/avec fil Black & Decker a été conçu pour fonctionner pendant longtemps avec un minimum d'entretien. Un fonctionnement continu satisfaisant dépend d'un nettoyage régulier et d'un entretien approprié de l'outil.

Attention ! A ne pas oublier avant l'entretien des appareils électriques sans fil/avec fil :

- ◆ Arrêtez l'appareil/outil, puis débranchez-le
- ◆ Ou, débranchez la batterie et retirez-la de l'appareil/outil si celui-ci est muni d'un bloc-batteries séparé
- ◆ Ou bien déchargez complètement la batterie si elle est intégrée au système, puis mettez-la hors tension
- ◆ Débranchez le chargeur avant de le nettoyer. Aucun entretien particulier n'est nécessaire pour le chargeur en dehors du nettoyage régulier.

Nettoyez régulièrement les orifices de ventilation de votre appareil/outil/chargeur à l'aide d'une brosse souple ou d'un chiffon sec.

Nettoyez régulièrement le compartiment du moteur à l'aide d'un chiffon humide. N'utilisez pas de produit abrasif ou à base de solvant.

Ouvrez régulièrement le mandrin et retirez la poussière à l'intérieur en le tapant (si installé).

Remplacement des prises secteur (RU et Irlande uniquement)

Si une nouvelle prise secteur doit être installée :

- ◆ Mettez au rebut la vieille prise.
- ◆ Branchez le fil brun dans la borne sous tension de la nouvelle prise.
- ◆ Branchez le fil bleu à la borne neutre.

Attention ! Aucune connexion ne doit être faite à la borne de terre. Suivez les instructions de montage fournies avec les prises de bonne qualité. Fusibles recommandés : 5 A.

Protection de l'environnement



Recyclage. Cet appareil ne doit pas être jeté avec les déchets ménagers.

Si votre outil Black & Decker doit être remplacé ou si vous n'en avez plus l'usage, ne le jetez pas avec les ordures ménagères. Songez à la protection de l'environnement et recyclez-le.



La collecte séparée des produits et des emballages usagés permet de recycler et de réutiliser des matériaux. La réutilisation de matériaux recyclés évite la pollution de l'environnement et réduit la demande de matières premières.

Des réglementations locales peuvent stipuler la collecte séparée des produits électriques et des produits ménagers, dans des déchetteries municipales ou par le revendeur lorsque vous achetez un nouveau produit.

Black & Decker offre une solution permettant de recycler les produits Black & Decker lorsqu'ils ont atteint la fin de leur cycle de vie. Pour pouvoir profiter de ce service, veuillez retourner votre produit à un réparateur agréé qui se chargera de le collecter pour nous.

Pour connaître l'adresse du réparateur agréé le plus proche de chez vous, contactez le bureau Black & Decker à l'adresse indiquée dans ce manuel. Vous pourrez aussi trouver une liste de réparateurs agréés de Black & Decker et de plus amples détails sur notre service après-vente sur le site Internet à l'adresse suivante : www.2helpU.com.

Caractéristiques techniques

KA280 TYPE 1	
Tension	Vca 230
Puissance	W 220
Orbites (sans charge)	min-1 8500 / 13000
Oscillations (sans charge)	min-1 17000 / 26000
Poids	kg 1,9

Niveau de pression sonore selon la norme EN 60745 :

Pression sonore (L_{pA}) 78,5 dB(A),
incertitude (K) 3 dB(A)

Puissance sonore (L_{WA}) 89,5 dB(A),
incertitude (K) 3 dB(A)

Valeurs totales des vibrations (somme vectorielle triaxiale) selon la norme EN 60745 :

Valeur d'émission de vibration (a_{hv}) 7,8 m/s²,
incertitude (K) 1.5 m/s²

Déclaration de conformité CE

DIRECTIVES DE MACHINERIE I

**KA280 KA280L**

Black & Decker déclare que les produits décrits sur la fiche technique sont conformes à la norme :
2006/42/EC, EN60745-1, EN60745-2-4

Pour plus de renseignements, veuillez contacter Black & Decker à l'adresse suivante ou reportez-vous au dos du manuel.

Le soussigné est responsable des données de la fiche technique et fait cette déclaration au nom de Black & Decker.

Kevin Hewitt
Vice-President Global Engineering
Black & Decker Europe,
210 Bath Road, Slough,
Berkshire, SL1 3YD
Royaume-Uni
18-02-2010

Garantie

Black & Decker assure la qualité de ses produits et vous offre une garantie très élargie. Ce certificat de garantie est un document supplémentaire et ne peut en aucun cas se substituer aux droits accordés par la loi. La garantie est valable sur tout le territoire des États Membres de l'Union Européenne et de la Zone de Libre Échange Européenne.

Si, dans les 24 mois suivant la date d'achat, un produit Black & Decker s'avère défectueux en raison d'éléments en mauvais état, d'une erreur humaine ou d'un manque de conformité, Black & Decker garantit le remplacement des pièces défectueuses, la réparation des produits usés ou cassés ou remplace ces produits à la convenance du client, sauf dans les circonstances suivantes :

- ◆ Le produit a été utilisé dans un but commercial, professionnel, ou a été loué.
- ◆ Le produit a été mal utilisé ou avec négligence.
- ◆ Le produit a subi des dommages à cause de corps étrangers, de substances ou d'accidents.
- ◆ Des réparations ont été tentées par des techniciens ne faisant pas partie du service technique de Black & Decker.

Pour avoir recours à la garantie, il est nécessaire de fournir une preuve d'achat au vendeur ou à un réparateur agréé. Pour connaître l'adresse du réparateur agréé le plus proche de chez vous, contactez le bureau Black & Decker à l'adresse indiquée dans ce manuel. Vous pourrez aussi trouver une liste de réparateurs agréés de Black & Decker et de plus amples détails sur notre service après-vente sur le site Internet à l'adresse suivante : **www.2helpU.com**.

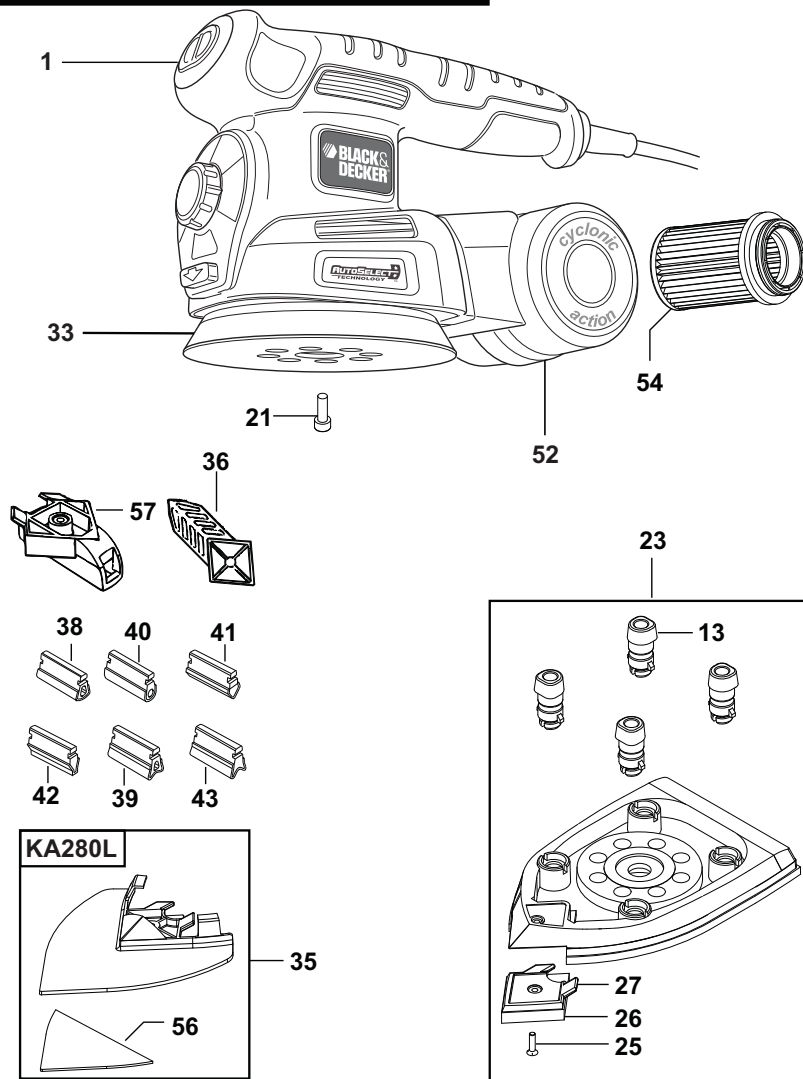
Visitez notre site Web **www.blackanddecker.fr** pour enregistrer votre nouveau produit Black & Decker et être informé des nouveaux produits et des offres spéciales. Pour plus d'informations concernant la marque Black & Decker et notre gamme de produits, consultez notre site **www.blackanddecker.fr**.



KA280 - KA280L

TYP.
1

Partial support - Only parts shown available
Nur die aufgeführten teile sind lieferbar
Reparation partielle - Seules les pieces indiquees sont disponibles
Supporto parziale - Sono disponibili soltanto le parti evidenziate
Solo estan disponibles las peizas listadas
So se encontram disponiveis as pecas listadas
Gedeeltelijke ondersteuning - alleen de getoonde onderdelen
zijn beschikbaar



E15845

www.2helpU.com

25 - 11 - 09

ENGLISH

Do not forget to register your product!
www.blackanddecker.co.uk/productregistration

Register your product online at www.blackanddecker.co.uk/productregistration or send your name, surname and product code to Black & Decker in your country.

DEUTSCH

Vergessen Sie nicht, Ihr Produkt registrieren zu lassen!
www.blackanddecker.de/productregistration

Lassen Sie Ihr Produkt unter www.blackanddecker.de/productregistration online registrieren oder schicken Sie Ihren Nachnamen, Vornamen und den Produktcode an Black & Decker in Ihrem Land.

FRANÇAIS

N'oubliez pas d'enregistrer votre produit !
www.blackanddecker.fr/productregistration

Enregistrez votre produit en ligne sur www.blackanddecker.fr/productregistration ou envoyez vos nom, prénom et code produit à Black & Decker dans votre pays.

ITALIANO

Non dimenticate di registrare il prodotto!
www.blackanddecker.it/productregistration

Registrate il prodotto online su www.blackanddecker.it/productregistration o inviate nome, cognome e codice del prodotto al centro Black & Decker del vostro paese.

NEDERLANDS

Vergeet niet uw product te registreren!
www.blackanddecker.nl/productregistration

U kunt uw product online registreren op www.blackanddecker.nl/productregistration of u kunt uw voornaam, achternaam en productcode opsturen naar Black & Decker in uw land.

ESPAÑOL

¡No olvide registrar su producto!
www.blackanddecker.es/productregistration

Registre su producto on-line en www.blackanddecker.es/productregistration o envíe su nombre, apellidos y código de producto a Black & Decker en su país.

België/Belgique	Black & Decker (Belgium) N.V. Nieuwlandlaan 321 3200 Aarschot	Tel. Fax	016 68 91 00 016 68 91 11
Danmark	Black & Decker Sluseholmen 2-4, 2450 København SV Internet: www.blackanddecker.dk	Tel. Fax	70 20 15 10 70 22 49 10
Deutschland	Black & Decker GmbH Black & Decker Str. 40, D - 65510 Idstein	Tel. Fax	06126/21 - 0 06126/21 29 80
Ελλάδα	Black & Decker (Ελλάς) A.E. Στράβωνος 7 & Λεωφ. Βουλιαγμένης 159 166 74 Γλυφάδα - Αθήνα	Τηλ. Φαξ	210 8981616 210 8983285
España	Black & Decker Ibérica, S.C.A. Parc de Negocis "Mas Blau" Edificio Muntadas, c/Bergadá, 1, Of. A6 08820 El Prat de Llobregat (Barcelona)	Tel. Fax	934 797 400 934 797 419
France	Black & Decker (France) S.A.S. B.P. 21, 69571 Dardilly Cédex	Tel. Fax	04 72 20 39 20 04 72 20 39 00
Helvetia	ROFO AG Gewerbezone Seeblick 3213 Kleinbödingen	Tel. Fax	026-6749391 026-6749394
Italia	Black & Decker Italia SpA Viale Elvezia 2 20052 Monza (MI)	Tel. Fax Numero verde	039-23871 039-2387592/2387594 800-213935
Nederland	Black & Decker Benelux Joulehof 12, 4622 RG Bergen op Zoom	Tel. Fax	0164 - 283000 0164 - 283100
Norge	Black & Decker (Norge) A/S Postboks 4814, Nydalen, 0422 Oslo Internet: www.blackanddecker.no	Tlf. Fax	22 90 99 00 22 90 99 01
Österreich	Black & Decker Vertriebsges.m.b.H Oberlaaerstraße 246, A1100 Wien	Tel. Fax	01 66116-0 01 66116-14
Portugal	Black & Decker Rua Egas Moniz 173 S. João do Estoril 2766-651 Estoril	Tel. Fax	214667500 214667580
Suomi	Black & Decker Oy Keilasatama 3, 02150 Espoo Black & Decker Oy, Kägelhamnen 3, 02150 Esbo	Puh. Faksi Tel. Fax	010 400 430 (09) 2510 7100 010 400 430 (09) 2510 7100
Sverige	Black & Decker AB Fabriksg. 7, 412 50 Göteborg	Tel. Fax	031-68 60 60 031-68 60 80
United Kingdom	Black & Decker 210 Bath Road Slough, Berkshire SL1 3YD	Tel. Fax Helpline	01753 511234 01753 551155 01753 574277
Middle East & Africa	Black & Decker (Overseas) A.G. PB 5420, Dubai, United Arab Emirates	Tel. Fax	+971 4 2826464 +971 4 2826466