

Apolima



5036581055967 / 5036581055936

**EN Safety**

- For domestic use only.
- Always use on firm level ground.
- Periodic structural checks of this product should be undertaken, do not use if you have any doubts about its fitness for purpose.
- Do not let children play with this product.
- This product must be set up by a competent adult.

At the beginning of the season

- Check to ensure that all components and fixings of this product are secure, do not use if you have any doubts about its fitness for purpose.

At the end of the season

- This product should be stored under cover during prolonged spells of adverse weather (wet or cold) and also during the winter (ideally in a garden shed or garage).
- Always clean and dry thoroughly before storage.

IMPORTANT, RETAIN FOR FUTURE REFERENCE: READ CAREFULLY.

FR Sécurité

- Usage domestique uniquement.
- À n'utiliser que sur un sol plat et ferme.
- Une vérification structurelle du produit doit être effectuée régulièrement. Ne pas utiliser en cas de doute sur l'aptitude à l'emploi.
- Ne laissez pas les enfants manipuler ce produit.
- Ce produit doit être monté par un adulte compétent.

Au début de la saison

- Vérifiez que tous les composants et fixations de ce produit sont fermement serrés. N'utilisez pas le produit en cas de doute sur sa conformité à l'usage.

À la fin de la saison

- Ce produit doit être rangé sous une housse lors des périodes prolongées de mauvais temps (humide ou froid) et pendant l'hiver (idéalement dans un abri de jardin ou un garage).
- Nettoyez et séchez toujours le produit avant de le ranger.

IMPORTANT, À CONSERVER POUR RÉFÉRENCE ULTÉRIEURE : À LIRE ATTENTIVEMENT.

PL Bezpieczeństwo

- Wyłącznie do użytku w gospodarstwie domowym.
- Produkt należy zawsze ustawiać na stabilnej, poziomej powierzchni.
- Okresowo sprawdzać integralność konstrukcji. W przypadku jakichkolwiek wątpliwości dotyczących przydatności produktu do określonego celu nie należy go użytkować.
- Nie pozwalać dzieciom bawić się produktem.
- Ten produkt wymaga ustawienia przez kompetentną osobę dorosłą.

Na początku sezonu

- Upewnij się, że wszystkie elementy i mocowania tego produktu są bezpieczne. Nie używać w przypadku jakichkolwiek wątpliwości dotyczących jego przydatności do określonego celu.

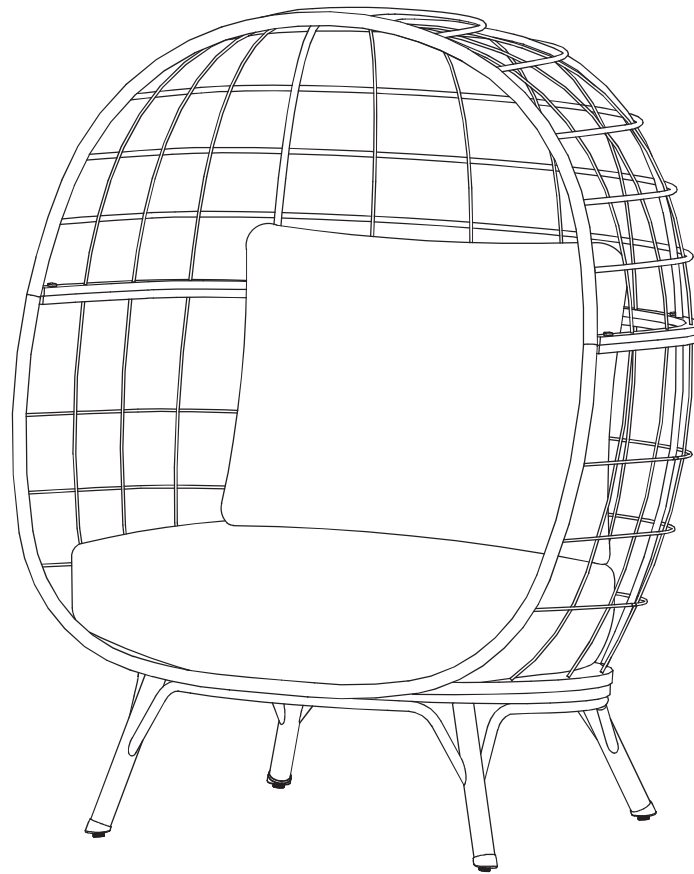
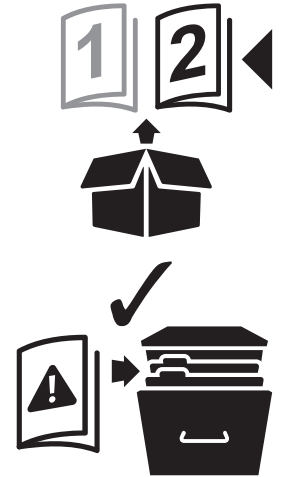
Po zakończeniu sezonu

- Podczas dłuższych niekorzystnych warunków pogodowych (gdy jest mokro lub zimno) oraz w zimie produkt należy przechowywać pod przykryciem (najlepiej w szopie lub garażu).
- Przed odłożeniem do przechowania produkt należy zawsze dokładnie wyczyścić i osuszyć.

**WAŻNE:
DOKŁADNIE
PRZECZYTAĆ I
ZACHOWAĆ DO
WYKORZYSTANIA W
PRZYSZŁOŚCI.**

- Manufacturer • Fabricant • Producent • Producător • Fabricante:**
Kingfisher International Products Limited,
3 Sheldon Square, London, W2 6PX,
United Kingdom
www.kingfisher.com/products
Kingfisher International Products B.V.
Rapenburgerstraat 175E
1011 VM Amsterdam
The Netherlands
- EN Distributor:**
B&Q plc, Chandlers Ford, Hants, SO53 3LE
United Kingdom
www.diy.com
Screwfix Direct Limited, Trade House,
Mead Avenue, Yeovil, BA22 8RT,
United Kingdom
www.screwfix.com
To view instruction manuals online,
visit www.kingfisher.com/products
- FR Distributeur:**
Castorama France C.S. 50101 Templemars 59637 Wat-
tignies CEDEX
www.castorama.fr
BRICO DÉPÔT 30-32 rue de la Tourelle
91310 Longpont-sur-Orge France
www.bricodepot.com
Pour consulter les manuels d'instructions en ligne, ren-
dez-vous sur le site www.kingfisher.com/products
- DE Screwfix Direct Limited**
Mühlheimer Straße 153 63075
Offenbach/Main
www.screwfix.de
- PL Dystrybutor:**
Castorama Polska Sp. z o.o. ul.
Krakowiaków 78, 02-255 Warszawa
www.castorama.pl
Aby zapoznać się z instrukcją obsługi online,
odwiedź stronę www.kingfisher.com/products
- RUS Импортёр:**
ООО "Касторама РУС"
Дербеневская наб., дом 7, стр 8
Россия, Москва, 115114
www.castorama.ru
ООО «Кингфишер Интернейшнл
Продактс РУС»
Дербеневская наб., дом 7, стр.8
Россия, Москва, 115114
Онлайн-версии руководств по эксплуатации
доступны на странице www.kingfisher.com/products
Изготовитель для России: ЙОТРИО (НИНГБО)
АУТДОР АРТИКЛС КО., ЛТД
Адрес: № 289, Йиндонг Норт Род, Йинжоу Экономии
Девелопмент Зон, Нингбо, Китай
- RO Distribuitor:**
SC Bricostore România SA
Calea Giulești 1-3, Sector 6,
București, România
www.bricodepot.ro
Praktiker Romania S.A.
Splaiul Independenței, nr 319 L și M, Clădirea
Bruxelles, etaj 1, Sector 6, RO-060044,
București, România
Tel: +40 021 2047100
www.praktiker.ro
Pentru a consulta manualele de instrucțiuni online, vizitați
www.kingfisher.com/products
- ES Distribuidor.**
Euro Depot España, S.A.U. c/ La Selva,
10 - Edificio Inblau A 1a Planta
08820-EI Prat de Llobregat
www.bricodepot.es
Para consultar los manuales de instrucciones
en línea, visite www.kingfisher.com/products
- PT Distribuidor.**
Brico Depot Portugal SA Rua Castilho, 5 - 1
esquerdo, sala 13 1250-066 Lisboa
www.bricodepot.pt
Para consultar manuais de instruções online, visite
www.kingfisher.com/products
- TR İthalatçı Firma:**
KOÇTAŞ YAPI MARKETLERİ TİC. A.Ş.
Taşdelen Mah. Sırrı Çelik Bulvarı No: 5
34788 Taşdelen/Çekmeköy/İSTANBUL
Tel: +90 216 4300300
Faks: +90 216 4844313
www.koctas.com.tr
Kullanım kılavuzuna internet üzerinden ulaşmak için
www.kingfisher.com/products adresini ziyaret edin
Yetkili servis istasyonları ve yedek parça temini için
aşağıda yer alan Koçtaş Müşteri Hattı ve Koçtaş Genel
Müdürlük irtibat bilgilerinden faydalanınız.
KOÇTAŞ MÜŞTERİ HİZMETLERİ
0850 209 50 50
- EAC** Соответствует всем требуемым
Техническим регламентам
Таможенного союза ЕврАзЭС

Apolima



5036581055967 / 5036581055936



EN IMPORTANT - Please read carefully the separate safety guide before use.

FR IMPORTANT - Lire attentivement le guide de sécurité séparé avant utilisation.

PL WAŻNE - Przed użyciem proszę dokładnie zapoznać się z instrukcją bezpieczeństwa.

DE WICHTIG - Bitte lesen Sie die separaten Sicherheitsanweisungen vor Gebrauch.

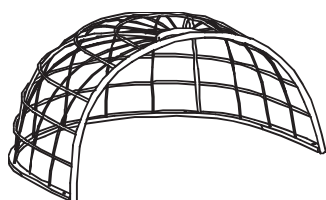
RUS ВАЖНО - Пожалуйста, внимательно прочитайте отдельное руководство по технике безопасности перед использованием.

RO IMPORTANT - Vă rugăm să citiți cu atenție ghidul de siguranță separat înainte de utilizare.

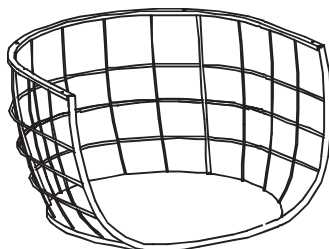
ES IMPORTANTE - Lea atentamente la guía de seguridad separado antes de utilizar.

PT IMPORTANTE - Leia atentamente o guia de segurança separado antes de usar.

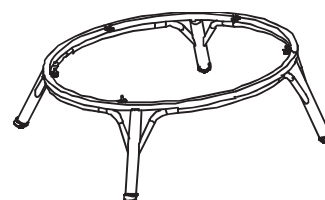
TR ÖNEMLI - Kullanmadan önce emniyet kurallarını lütfen dikkatle okuyun.



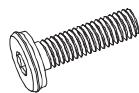
[01] x 1



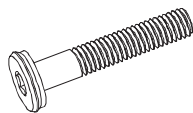
[02] x 1



[03] x 1



[04] x 5



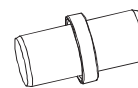
[05] x 4



[06] x 4



[07] x 13



[08] x 2



[09] x 9



[10] x 4



[11] x 4



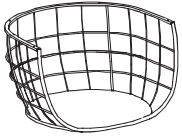
[12] x 1



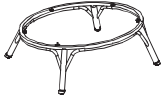
[13] x 1



01



[02] x 1



[03] x 1



[04] x 5



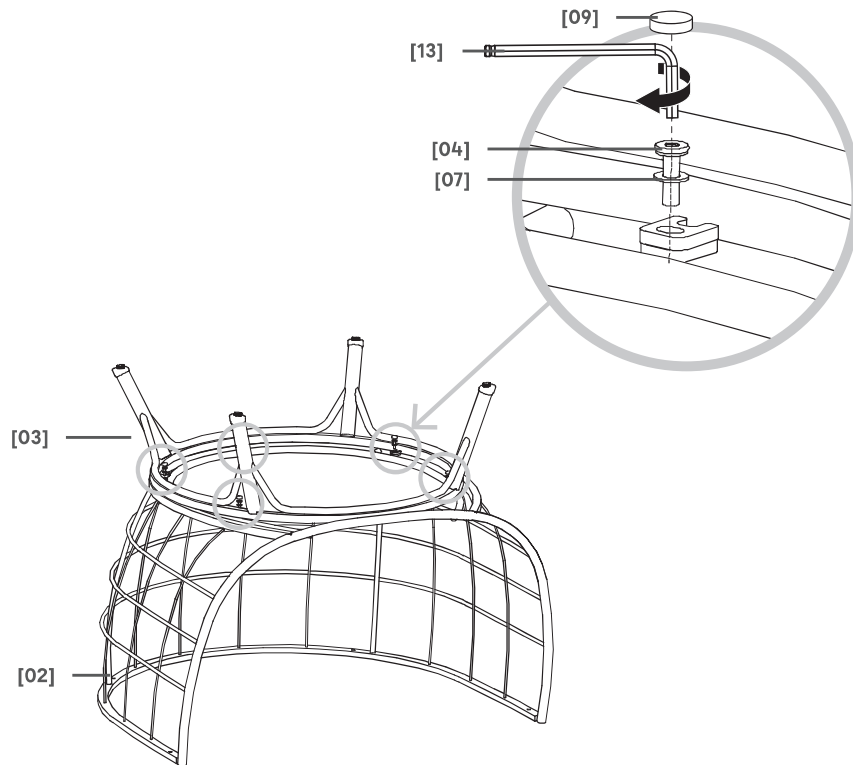
[07] x 5



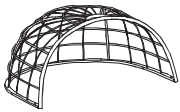
[09] x 5



[13] x 1



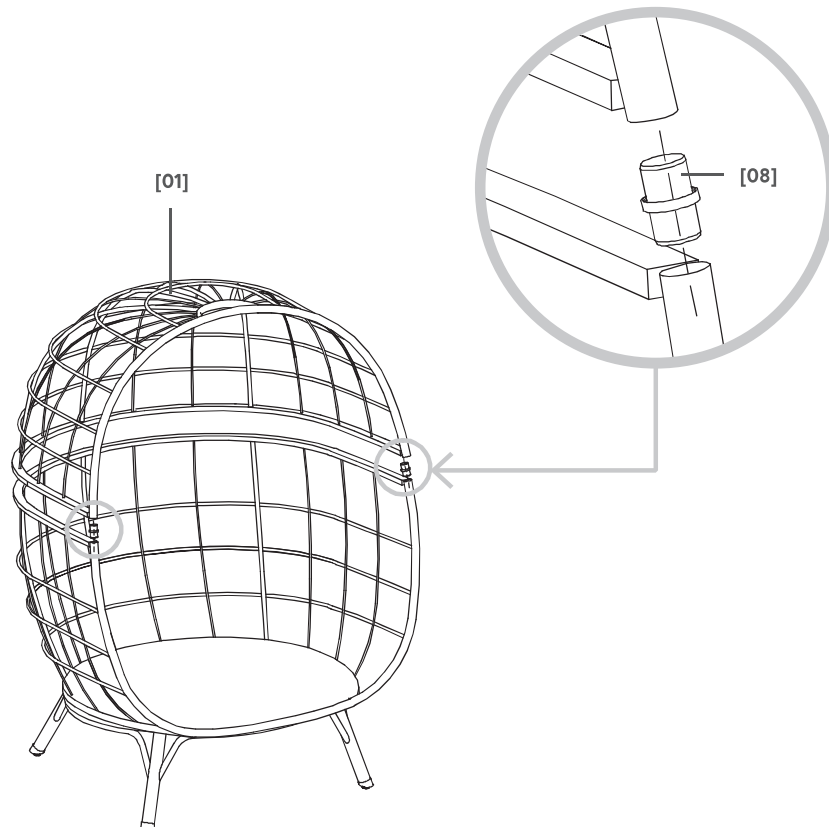
02



[01] x 1



[08] x 2



03



[05] x 4



[06] x 4



[07] x 8



[09] x 4



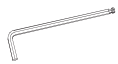
[10] x 4



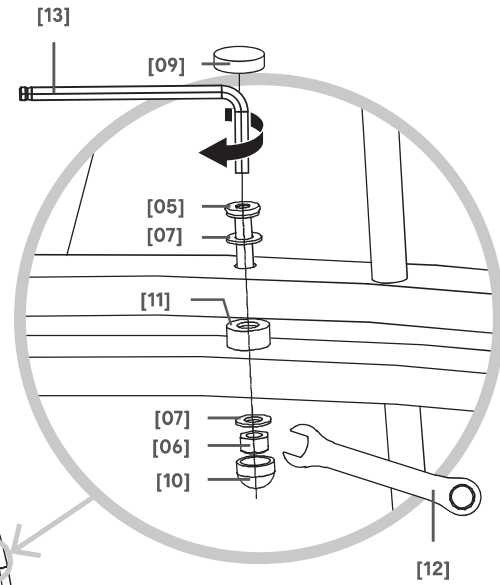
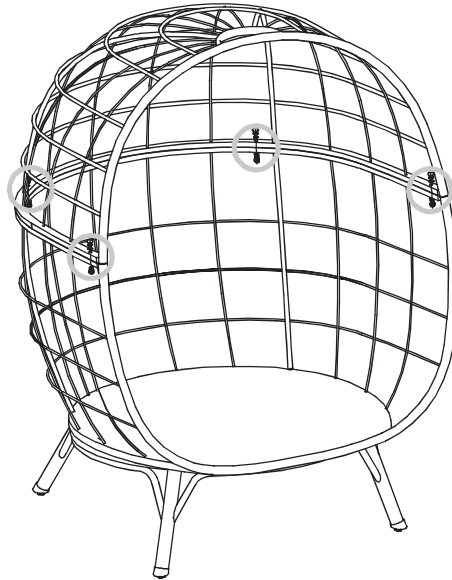
[11] x 4



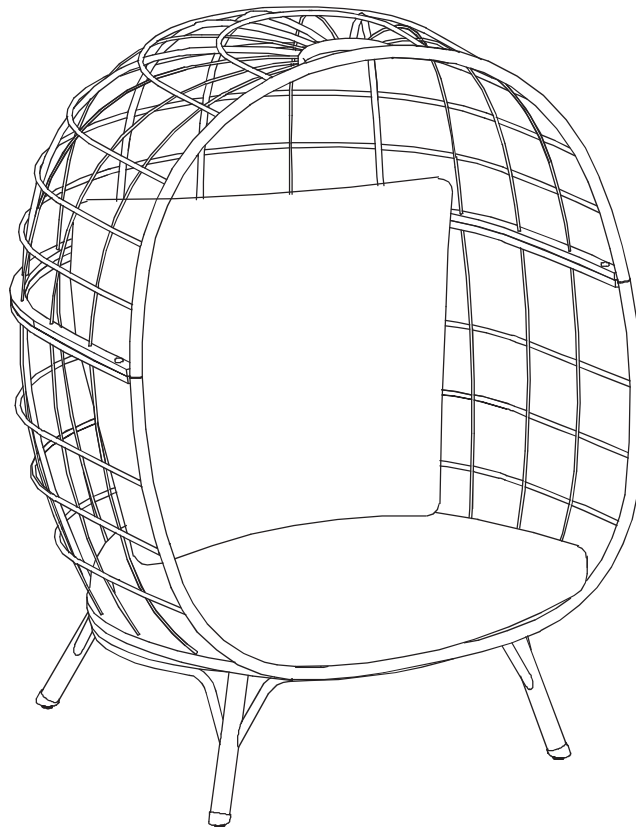
[12] x 1



[13] x 1



04





EN Care and Maintenance

DE Pflege und Wartung

ES Cuidados y Mantenimiento

FR Entretien et Maintenance

RUS Уход и обслуживание

PT Cuidados e Manutenção

PL Czyszczenie i konserwacja

RO Îngrijire și întreținere

TR Bakım ve Onarım

5

