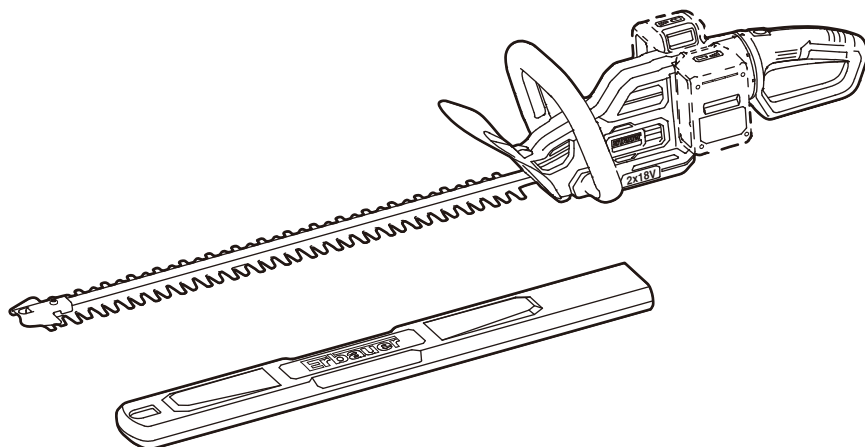




Erbauer®



EHT36-Li

EAN: 5036581058593



FR Traduction des instructions d'origine



FR Descriptions du produit



FR Consignes de sécurité



FR Montage



FR Utilisation



FR Nettoyage et entretien

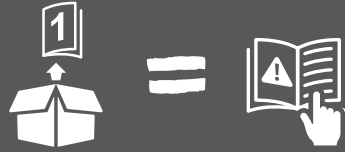


FR Garantie



FR Déclaration de conformité

FR AVERTISSEMENT ! Veuillez lire attentivement l'intégralité des avertissements de sécurité et vous assurer de les avoir parfaitement assimilés avant toute manipulation de l'outil.

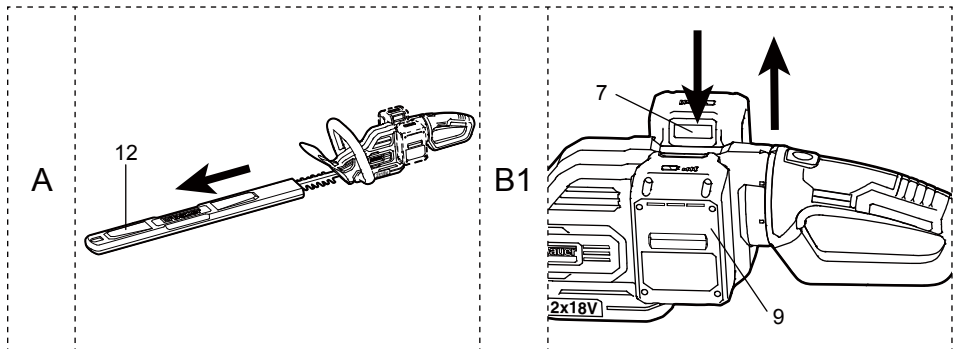
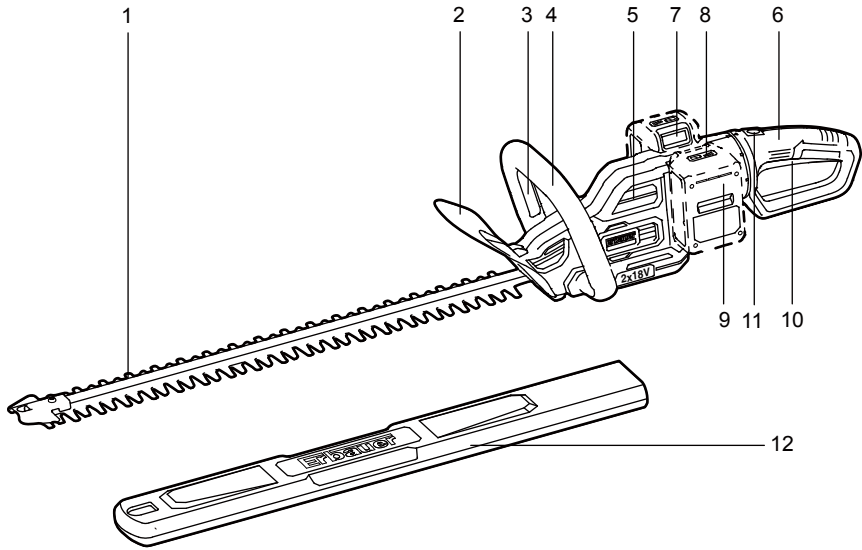


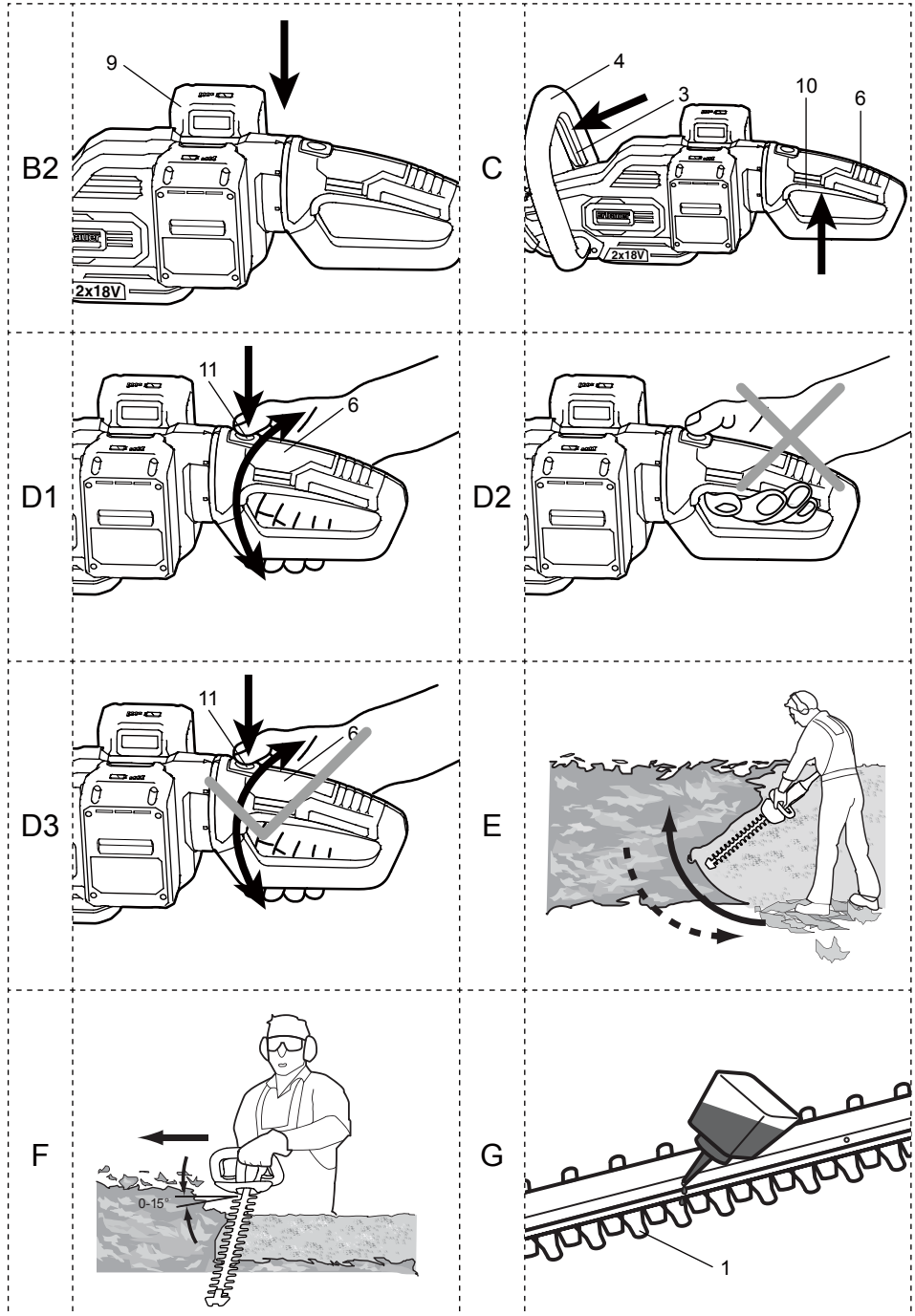
FR 1. Lame 2. Dispositif de protection 3. Commutateur de sécurité 4. Poignée avant 5. Événements d'air 6. Poignée principale 7. Bouton de déverrouillage du bloc-piles* 8. Bouton de la barre d'alimentation* 9. Bloc-piles* 10. Commutateur On/Off (Marche/Arrêt) 11. Bouton de réglage d'angle 12. Couvre-lame



FR

REMARQUE : Les pièces marquées d'une étoile* ne sont pas fournies. Veuillez consulter la section correspondante dans le manuel d'instructions.







CONSIGNES DE SÉCURITÉ

AVERTISSEMENTS DE SÉCURITÉ GÉNÉRAUX POUR L'OUTIL ÉLECTRIQUE



AVERTISSEMENT Lire tous les avertissements de sécurité, les instructions, les illustrations et les spécifications fournis avec cet outil électrique. *Ne pas suivre les instructions énumérées ci-dessous peut provoquer un choc électrique, un incendie et/ou une blessure sérieuse.*

Conserver tous les avertissements et toutes les instructions pour pouvoir s'y reporter ultérieurement. *Le terme "outil électrique" dans les avertissements fait référence à votre outil électrique alimenté par le secteur (avec cordon d'alimentation) ou votre outil électrique fonctionnant sur batterie (sans cordon d'alimentation).*

SÉCURITÉ DE LA ZONE DE TRAVAIL

- a. **Conserver la zone de travail propre et bien éclairée.** *Les zones en désordre ou sombres sont propices aux accidents.*
- b. **Ne pas faire fonctionner les outils électriques en atmosphère explosive, par exemple en présence de liquides inflammables, de gaz ou de poussières.** *Les outils électriques produisent des étincelles qui peuvent enflammer les poussières ou les fumées.*
- c. **Maintenir les enfants et les personnes présentes à l'écart pendant l'utilisation de l'outil électrique.** *Les distractions peuvent vous faire perdre le contrôle de l'outil.*

SÉCURITÉ ÉLECTRIQUE

- a. **Il faut que les fiches de l'outil électrique soient adaptées a socle. Ne jamais modifier la fiche de quelque façon que soit. Ne pas utiliser d'adaptateurs avec des outils électriques à branchement de terre.** *Des fiches non modifiées et des socles adaptés réduisent le risque de choc électrique.*
- b. **Éviter tout contact du corps avec des surfaces reliées à la terre telles que les tuyaux, les radiateurs, les cuisinières et les réfrigérateurs.** *Il existe un risque accru de choc électrique si votre corps est relié à la terre.*
- c. **Ne pas exposer les outils électriques à la pluie ou à des conditions humides.** *La pénétration d'eau à l'intérieur d'un outil électrique augmente le risque de choc électrique.*
- d. **Ne pas maltraiter le cordon. Ne jamais utiliser le cordon pour porter, tirer ou débrancher l'outil électrique. Maintenir le cordon à l'écart de la chaleur, du lubrifiant, des arêtes vives ou de parties en mouvement.** *Des cordons endommagés ou emmêlés augmentent le risque de choc électrique.*
- e. **Lorsqu'on utilise un outil électrique à l'extérieur, utiliser un prolongateur adapté à l'utilisation extérieure.** *L'utilisation d'un cordon adapté à l'utilisation extérieure réduit le risque de choc électrique.*
- f. **Si l'usage d'un outil électrique dans un emplacement humide est inévitable, utiliser une alimentation protégée par un dispositif à courant différentiel résiduel (RCD).** *L'usage d'un RCD réduit le risque de choc électrique.*

SÉCURITÉ DES PERSONNES

- a. **Rester vigilant, regarder ce que vous êtes en train de faire et faire preuve de bon sens dans votre utilisation de l'outil électrique. Ne pas utiliser un outil électrique lorsque vous êtes fatigué ou sous l'emprise de drogues, de l'alcool ou de médicaments.** *Un moment d'inattention en cours d'utilisation d'un outil électrique peut entraîner des blessures graves.*

- b. **Utiliser un équipement de protection individuelle. Toujours porter une protection pour les yeux.** *Les équipements de protection individuelle tels que les masques contre les poussières, les chaussures de sécurité antidérapantes, les casques ou les protections auditives utilisés pour les conditions appropriées réduisent les blessures.*
- c. **Éviter tout démarrage intempestif. S'assurer que l'interrupteur est en position arrêt avant de brancher l'outil au secteur et/ou au bloc de batteries, de le ramasser ou de le porter.** *Porter les outils électriques en ayant le doigt sur l'interrupteur ou brancher des outils électriques dont l'interrupteur est en position marche est source d'accidents.*
- d. **Retirer toute clé de réglage avant de mettre l'outil électrique en marche.** *Une clé laissée fixée sur une partie tournante de l'outil électrique peut donner lieu à des blessures.*
- e. **Ne pas se précipiter. Garder une position et un équilibre adaptés à tout moment.** *Cela permet un meilleur contrôle de l'outil électrique dans des situations inattendues.*
- f. **S'habiller de manière adaptée. Ne pas porter de vêtements amples ou de bijoux. Garder les cheveux et les vêtements à distance des parties en mouvement.** *Des vêtements amples, des bijoux ou les cheveux longs peuvent être pris dans des parties en mouvement.*
- g. **Si des dispositifs sont fournis pour le raccordement d'équipements pour l'extraction et la récupération des poussières, s'assurer qu'ils sont connectés et correctement utilisés.** *Utiliser des collecteurs de poussière peut réduire les risques dus aux poussières.*
- h. **Rester vigilant et ne pas négliger les principes de sécurité de l'outil sous prétexte que vous avez l'habitude de l'utiliser.** *Une fraction de seconde d'inattention peut provoquer une blessure grave.*

UTILISATION ET ENTRETIEN DE L'OUTIL ÉLECTRIQUE

- a. **Ne pas forcer l'outil électrique. Utiliser l'outil électrique adapté à votre application. L'outil électrique adapté réalise mieux le travail et de manière plus sûre au régime pour lequel il a été construit.**
- b. **Ne pas utiliser l'outil électrique si l'interrupteur ne permet pas de passer de l'état de marche à arrêt et inversement. Tout outil électrique qui ne peut pas être commandé par l'interrupteur est dangereux et il faut le réparer.**
- c. **Débrancher la fiche de la source d'alimentation et/o enlever le bloc de batteries, s'il est amovible, avant tout réglage, changement d'accessoires ou avant de ranger l'outil électrique. De telles mesures de sécurité préventives réduisent le risque de démarrage accidentel de l'outil électrique.**
- d. **Conserver les outils électriques à l'arrêt hors de la portée des enfants et ne pas permettre à des personnes ne connaissant pas l'outil électrique ou les présentes instructions de le faire fonctionner. Les outils électriques sont dangereux entre les mains d'utilisateurs novices.**
- e. **Observer la maintenance des outils électriques et des accessoires. Vérifier qu'il n'y a pas de mauvais alignement ou de blocage des parties mobiles, des pièces cassées ou toute autre condition pouvant affecter le fonctionnement de l'outil électrique. En cas de dommages, faire réparer l'outil électrique avant de l'utiliser. De nombreux accidents sont dus à des outils électriques mal entretenus.**
- f. **Garder affûtés et propres les outils permettant de couper. Des outils destinés à couper correctement entretenus avec des pièces coupantes tranchantes sont moins susceptibles de bloquer et sont plus faciles à contrôler.**
- g. **Utiliser l'outil électrique, les accessoires et les lames etc., conformément à ces instructions, en tenant compte des conditions de travail et du travail à réaliser. L'utilisation de l'outil électrique pour des opérations différentes de celles prévues peut donner lieu à des situations dangereuses.**

- h. Il faut que les poignées et les surfaces de préhension restent sèches, propres et dépourvues d'huiles et de graisses.** *Des poignées et des surfaces de préhension glissantes rendent impossibles la manipulation et le contrôle en toute sécurité de l'outil dans les situations inattendues.*

UTILISATION DES OUTILS FONCTIONNANT SUR BATTERIES ET PRÉCAUTIONS D'EMPLOI

- a. Ne recharger qu'avec le chargeur spécifié par le fabricant** *Un chargeur qui est adapté à un type de bloc de batteries peut créer un risque de feu lorsqu'il est utilisé avec un autre type de bloc de batteries.*
- b. N'utiliser les outils électriques qu'avec des blocs de batteries spécifiquement désignés** *L'utilisation de tout autre bloc de batteries peut créer un risque de blessure et de feu.*
- c. Lorsqu'un bloc de batteries n'est pas utilisé, le maintenir à l'écart de tout autre objet métallique, par exemple trombones, pièces de monnaie, clés, clous, vis ou autres objets de petite taille qui peuvent donner lieu à une connexion d'une borne à une autre.** *Le court-circuitage des bornes d'une batterie entre elles peut causer des brûlures ou un feu.*
- d. Dans de mauvaises conditions, du liquide peut être éjecté de la batterie; éviter tout contact. En cas de contact accidentel, nettoyer à l'eau. Si le liquide entre en contact avec les yeux, rechercher en plus une aide médicale.** *Le liquide éjecté des batteries peut causer des irritations ou des brûlures.*
- e. Ne pas utiliser un bloc de batteries ou un outil fonctionnant sur batteries qui a été endommagé ou modifié** *Les batteries endommagées ou modifiées peuvent avoir un comportement imprévisible provoquant un feu, une explosion ou un risque de blessure.*
- f. Ne pas exposer un bloc de batteries ou un outil**

fonctionnant sur batteries au feu ou à une température excessive. *Une exposition au feu ou à une température supérieure à 130 °C peut provoquer une explosion.*

- g. Suivre toutes les instructions de charge et ne pas charger le bloc de batteries ou l'outil fonctionnant sur batteries hors de la plage de températures spécifiée dans le instructions.** *Un chargement incorrect ou à des températures hors de la plage spécifiée de températures peut endommager la batterie et augmenter le risque de feu.*

ENTRETIEN

- a. Faire entretenir l'outil électrique par un réparateur qualifié utilisant uniquement des pièces de rechange identiques.** *Cela assure le maintien de la sécurité de l'outil électrique.*
- b. Ne jamais effectuer d'opération d'entretien sur des blocs de batteries endommagés.** *Il convient que l'entretien des blocs de batteries ne soit effectué que par le fabricant ou les fournisseurs de service autorisés.*

MISES EN GARDE DE SÉCURITÉ DES TAILLE-HAIES:

- a. N'approchez aucune partie du corps de la lame de coupe. Ne pas enlever le matériau coupé ou ne pas tenir le matériau à couper lorsque les lames sont mobiles. S'assurer que l'interrupteur est fermé lors de l'élimination du matériau resté coincé.** *Un moment d'inattention en cours d'utilisation du taille-haies peut entraîner un accident corporel grave.*
- b. Porter le taille-haies par la poignée, la lame de coupe étant à l'arrêt. Pendant le transport ou l'entreposage du taille-haies, toujours recouvrir le dispositif de coupe de son enveloppe de protection.** *Une manipulation appropriée du taille-haies réduira l'éventualité d'un accident corporel provenant des lames de coupe.*
- c. Tenir l'outil uniquement par les surfaces de préhension isolées car la lame de coupe peut entrer en contact avec le câblage non apparent.** *Les lames de coupe entrant en contact avec un fil "sous tension" peuvent également mettre "sous tension" les parties métalliques exposées de l'outil électrique et provoquer un choc électrique sur l'opérateur.*

- d. **Avant toute utilisation, vérifiez la présence de corp étrangers dans la haie, par ex. des clôtures barbelées.**
Veiller à ce que le dispositif de coupe n'entre pas en contact avec du fil ou tous autres objets métalliques.
- e. **Tenez correctement le taille-haie, par ex. des deux mains si deux poignées sont prévues.** *La perte de contrôle peut entraîner des blessures corporelles.*

AVERTISSEMENTS DE SÉCURITÉ SUPPLÉMENTAIRES RELATIFS AU TAILLE-HAIE

- a. *Tenez les mains et les pieds à l'écart des dispositifs de coupe en permanence et en particulier lors de la mise en marche de l'appareil.*
- b. *Ne pas essayer de saisir ou d'enlever les déchets végétaux lorsque l'appareil est en marche. Enlevez les déchets végétaux uniquement lorsque l'appareil est éteint et retirer le bloc-piles.*
- c. *Ne jamais tenir l'appareil par le dispositif de protection.*
- d. *Lors de l'utilisation de l'appareil, veiller à ce que la position de fonctionnement soit toujours sûre et sécuritaire. Soyez toujours sûr de votre position lorsque vous utilisez des marches et lorsque vous utilisez votre appareil.*
- e. *Ne jamais utiliser l'appareil en vous tenant debout sur des marches ou une échelle. Ne pas travailler au-dessus de la hauteur des épaules.*
- f. *Toujours s'assurer que le dispositif de protection fourni est monté avant d'utiliser l'appareil. Ne jamais essayer d'utiliser un appareil incomplet ou muni d'une modification non autorisée.*
- g. *Vérifiez régulièrement l'état du dispositif de coupe afin de déceler des dommages éventuels et, s'il est endommagé, faites-le réparer immédiatement.*
- h. *Ne pas surcharger l'appareil.*
- i. *Effectuez immédiatement des vérifications si l'appareil commence à vibrer anormalement. Des vibrations excessives peuvent causer des blessures.*

- j. Mettez hors tension l'appareil lorsque le dispositif de coupe est bloqué. Retirer le bloc-piles et éliminer les obstructions. Examinez le dispositif de coupe avant de l'utiliser à nouveau.*
- k. Veuillez suivre les instructions d'entretien et de réparation de cet appareil. N'effectuez aucune modification du produit. Les informations concernant l'entretien et la réparation sont fournies dans le présent manuel d'utilisation.*
- l. Sachez comment arrêter l'appareil rapidement en cas d'urgence.*
- m. Ne pas exposer l'appareil à la pluie. Ne pas utiliser l'appareil sur une haie humide.*
- n. Utilisez l'appareil uniquement en plein jour ou sous une bonne lumière artificielle.*
- o. L'utilisation prolongée du produit expose l'utilisateur à des vibrations qui peuvent causer une série de conditions appelées syndrome des vibrations main-bras, par exemple des doigts qui deviennent blancs, ainsi que des maladies spécifiques comme le syndrome du canal carpien.*
 - Pour réduire ce risque lors de l'utilisation de l'appareil, toujours porter des gants de protection et garder les mains au chaud.
 - Les symptômes du syndrome des vibrations main-bras comprennent toute combinaison des symptômes suivants : Picotements et perte de sensation dans les doigts ; Perte de sensibilité tactile ; Perte de force préhension ; Accès de pâleur (blanchissement) d'un ou de plusieurs doigts qui deviennent rouges et douloureux lors de la récupération (surtout dans le froid et l'humidité, et probablement seulement aux extrémités au début). Consultez immédiatement un médecin si de tels symptômes se manifestent.
- p. Ne pas laisser la familiarité acquise par l'utilisation fréquente d'outils vous pousser à vous reposer sur vos lauriers et à ignorer les principes de sécurité des outils. Une action négligente peut causer des blessures graves en une fraction de seconde.*

- q. Gardez les poignées et les surfaces de préhension sèches, propres et exemptes d'huile et de graisse. Les poignées glissantes et les surfaces de préhension ne permettent pas une manipulation et un contrôle en toute sécurité de l'appareil dans des situations inattendues.*
- r. Ne pas exposer un bloc-piles ou un outil à du feu ou à des températures excessives. L'exposition au feu ou des températures supérieures à 130 °C peut provoquer une explosion.*
- s. Respectez toutes les instructions de charge et ne pas charger le bloc-piles ou l'appareil en dehors de la gamme de températures indiquée dans les instructions. Une charge incorrecte ou à des températures situées en dehors de la gamme indiquée peut endommager la batterie et augmenter le risque d'incendie.*
- t. Ne jamais réparer des blocs-piles endommagés. L'entretien des blocs-piles ne doit être effectué que par le fabricant ou des fournisseurs de services agréés.*

RÉDUCTION DES VIBRATIONS ET DES BRUITS

Pour réduire l'effet des émissions sonores et vibratoires, limitez le temps de fonctionnement ; utilisez des modes de fonctionnement à faibles vibrations et à faibles bruits et portez des équipements de protection individuelle.

Tenez compte des points suivants pour réduire au minimum tous risques d'exposition aux vibrations et aux bruits :

- a. Utilisez le produit uniquement conformément à sa conception et au présent mode d'emploi.*
- b. Veillez à ce que le produit soit en bon état et convenablement entretenu.*
- c. Utilisez des outils de coupe adaptés au produit et assurez-vous qu'ils sont en bon état.*
- d. Gardez une bonne prise sur les poignées et la surface de préhension.*

- e. *Entretenez ce produit conformément aux présentes instructions et conservez-le convenablement lubrifié (le cas échéant).*
- f. *Planifiez votre horaire de travail de façon à répartir toute utilisation d'outils à vibrations élevées sur une plus longue période.*

URGENCE

Familiarisez-vous avec l'utilisation de ce produit à l'aide de du présent manuel d'instructions. Mémorisez les consignes de sécurité et respectez-les à la lettre. Cela permet de prévenir tous risques et dangers

- a. *Soyez toujours vigilant lors de l'utilisation de ce produit, afin de pouvoir reconnaître et gérer les risques à temps. Une intervention rapide peut prévenir des blessures graves et des dommages matériels.*
- b. *Mettez hors tension le produit et débranchez-le de la source d'alimentation en cas de dysfonctionnement. Faites vérifier l'outil électrique de jardinage par un professionnel qualifié et réparez-le, si nécessaire, avant de l'utiliser à nouveau.*

RISQUES RÉSIDUELS

Même si vous utilisez ce produit conformément à toutes les exigences de sécurité, des risques potentiels de blessures et de dommages subsistent. Les dangers suivants peuvent survenir en relation avec la structure et la conception de ce produit :

- a. *Problèmes de santé résultant des émissions de vibrations en cas d'utilisation prolongée ou de gestion inappropriée et d'entretien incorrect du produit.*
- b. *Blessures et dommages matériels dus à des outils de coupe cassés ou à l'impact soudain d'objets cachés en cours d'utilisation.*
- c. *Risques de blessures et de dommages matériels causés par des objets volants.*



AVERTISSEMENT ! Ce produit génère un champ électromagnétique en cours de fonctionnement ! Ce champ peut dans certaines cas interférer avec les implants médicaux actifs ou passifs ! Pour réduire tous risques de blessures graves ou mortelles, nous recommandons aux personnes portant des implants médicaux de consulter leur médecin et le fabricant de l'implant médical avant d'utiliser ce produit !



MONTAGE

01 DÉBALLAGE

- Déballez toutes les pièces et posez-les sur une surface plane et stable.
- Retirez tous les matériaux d'emballage et les dispositifs d'expédition, le cas échéant.
- Assurez-vous que le contenu de la livraison est complet et exempt de tout dommage. Si vous constatez qu'il manque des pièces ou qu'elles sont endommagées, n'utilisez pas le produit, mais contactez votre revendeur. L'utilisation d'un produit incomplet ou endommagé présente des risques de blessures corporelles et de dommages matériels.
- Assurez-vous de disposer de tous les accessoires et outils nécessaires pour le montage et l'utilisation. Cette disposition porte également sur un équipement de protection individuelle approprié.



AVERTISSEMENT ! Le produit et l'emballage ne sont pas des jouets pour enfants ! Les enfants ne doivent pas jouer avec des sacs en plastique, des plaques et des petites pièces ! Risques d'étouffement et de suffocation !

02 MONTAGE

COUVRE-LAME (FIG. A)

Retirez le couvre-lame (12) du dispositif de coupe.

CHARGE DE VOTRE BLOC-PILES

La batterie a été expédiée dans un état de charge faible. Chargez-la complètement avant la première utilisation. Reportez-vous au manuel d'instructions du chargeur pour plus de détails.

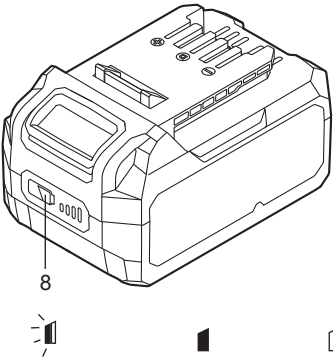





POUR RETIRER OU INSTALLER LE BLOC-PILES (FIG. B1, B2)

Appuyez sur le bouton de déverrouillage (7) des deux blocs-batteries pour libérer et retirer les blocs-batteries de votre outil en les faisant coulisser.

Après les avoir rechargés, remettez-les dans votre outil en les faisant coulisser. Les pousser et appuyer légèrement dessus est suffisant.

BARRE D'ALIMENTATION DU BLOC-PILES

Le bloc-piles Li-Ion (9) est équipé d'une BARRE D'ALIMENTATION (8) qui sert à indiquer la charge restante du bloc-piles. Appuyez sur le bouton de la BARRE D'ALIMENTATION (8) pour vérifier le niveau de charge de la batterie comme illustré ci-dessous. Le voyant LED reste allumé pendant environ 5 secondes.

 <p>8</p> <p>Clignotement Activé Désactivé</p>	76 à 100 % de charge	
	51 à 75 % de charge	
	26 à 50 % de charge	
	5 à 25 % de charge	
	Moins de 5 % de charge	



UTILISATION

01 USAGE PRÉVU

Le produit est conçu pour tailler haies, buissons et arbustes. Respectez les caractéristiques techniques concernant la capacité de coupe maximale. Ne pas couper de matériaux non végétaux ou des branches dépassant la capacité maximale indiquée.

02 FONCTIONNEMENT

COMMUTATEUR ON/OFF (MARCHE/ARRÊT) (FIG. C)

Tenez le produit d'une main au niveau de la poignée principale (6) et de l'autre au niveau de la poignée avant (4).

Appuyez simultanément sur le commutateur On/Off (Marche/Arrêt) (10) et le commutateur de sécurité (3).

Mettez le produit hors tension en relâchant le commutateur On/Off (Marche/Arrêt), ou le commutateur de sécurité.

RÉGLAGE D'ANGLE (FIG. D1-D3)

L'angle de la poignée principale peut être réglé sur cinq positions.

Appuyez sur le bouton de réglage d'angle (11) et maintenez-le en position.

Tournez la poignée principale dans le sens des aiguilles d'une montre ou dans le sens inverse des aiguilles d'une montre.

Relâchez le bouton de réglage d'angle, puis tournez la poignée principale jusqu'à ce qu'elle se verrouille en place.

COUPE

Coupez et enlevez les branches dépassant la capacité de coupe de ce produit à l'aide d'un sécateur approprié avant de l'utiliser.

Déplacez légèrement le dispositif de coupe sur la surface de coupe en suivant la forme de la haie ou de l'arbuste.

Une légère inclinaison du dispositif de coupe vers le bas, dans le sens du déplacement est recommandée pour obtenir une performance de coupe optimale.

Ne pas se précipiter et ne pas essayer de couper trop d'un seul coup du dispositif de coupe.

Coupez pour commencer des deux côtés, puis coupez du bas en progressant vers le haut.

Cela évitera que les déchets végétaux ne tombent dans le chemin de la zone à couper (Fig. E).

Après la coupe des côtés, poursuivez vers le haut. Essayez de maintenir le dispositif de coupe incliné d'environ 15° par rapport à la surface de coupe (Fig. F).

Coupez en plusieurs étapes si la zone à couper est particulièrement longue pour obtenir un meilleur résultat ; des déchets végétaux plus petits permettent un compostage facile.



REMARQUE : Pendant la coupe, le dispositif de coupe peut être bloqué. Ainsi, le produit s'arrête automatiquement en raison d'une surintensité de courant. Relâchez donc le commutateur On/Off (Marche/Arrêt) pendant plus de 3 secondes, puis appuyez à nouveau pour poursuivre la coupe.

PROBLÈME DE SURCHARGE, DE TEMPÉRATURE ET DE CHARGE

PROBLÈME	ÉTAT DE L'OUTIL / DE CHARGE DE LA BATTERIE	CAUSE POSSIBLE	SOLUTION
Protection contre les surcharges	Arrêt soudain du produit	Couple extrêmement élevé, situations de grippage et de calage, de surcharge de l'outil	Relâchez immédiatement la charge, réinitialisez l'outil en le mettant hors tension et en le remettant en marche.
Température extrêmement élevée	Le premier et le troisième voyant LED de la BARRE D'ALIMENTATION clignotent alternativement.	La température du bloc-piles dépasse 77 °C en cours de fonctionnement	Laissez refroidir la batterie jusqu'à 77 °C pour le fonctionnement et en dessous de 57 °C pour la charge.
Bas niveau de charge	L'alimentation de l'outil diminue rapidement ; le premier voyant LED de la BARRE D'ALIMENTATION commence à clignoter.	Le niveau de charge du bloc-piles est inférieur à 5 %.	Retirez le bloc-piles de l'outil et rechargez-le.

PROBLÈME	ÉTAT DE L'OUTIL / DE CHARGE DE LA BATTERIE	CAUSE POSSIBLE	SOLUTION
Autres problèmes	Charge réduite	Non entièrement chargé	Assurez-vous que la batterie est complètement chargée à chaque fois en laissant le chargeur terminer son cycle de charge complet.
		Mauvaises conditions de conservation	Toujours retirer la batterie de l'outil et du chargeur lorsqu'ils ne sont pas utilisés et les ranger dans un endroit sec et sûr. Évitez de charger la batterie à des températures inférieures à 5 °C et supérieures à 40 °C. Laissez refroidir le bloc-piles chaud retiré d'un outil qui vient d'être utilisé pendant environ 30 minutes avant de le ranger.



+



NETTOYAGE ET ENTRETIEN



AVERTISSEMENT ! Toujours mettre hors tension l'appareil, retirer le bloc-piles et laisser refroidir l'appareil avant d'effectuer des travaux d'examen, d'entretien et de nettoyage !

N'effectuez les travaux de nettoyage et d'entretien que conformément à aux présentes consignes ! Tous les autres travaux doivent être effectués par un spécialiste qualifié !

NETTOYAGE ET LUBRIFICATION DE LA LAME



AVERTISSEMENT ! Portez des gants de sécurité pour travailler sur le dispositif de coupe et à proximité de celui-ci ! Utilisez des outils appropriés pour enlever les débris, par exemple une brosse ou un bâton en bois ! Ne jamais vous servir des mains nues !

Gardez la lame (1) propre et exempte de débris. Retirez les déchets végétaux.

Appliquez une petite quantité de lubrifiant approprié sur le dispositif de coupe pour préserver de bonnes performances de coupe.

Maintenez la lame (1) aiguisée. Faites remplacer un dispositif de coupe usé ou endommagé par un dispositif neuf du même type par un spécialiste qualifié.

Il n'est pas nécessaire d'ajuster la distance entre les lames, car celle-ci est prédéterminée par le fabricant.

En cas de surchauffe du dispositif de coupe en cours de fonctionnement, il est nécessaire de lubrifier les surfaces internes des lames. (Fig. G)



AVERTISSEMENT ! Cette opération ne doit être effectuée que lorsque les lames sont à l'arrêt et que le moteur est coupé.

NETTOYAGE

- Nettoyez le produit à l'aide d'un chiffon sec. Utilisez une brosse pour nettoyer les zones difficiles à atteindre.
- Nettoyez en particulier les commutateurs et les orifices d'aération après chaque utilisation à l'aide d'un chiffon et d'une brosse.
- Vérifiez la présence de pièces usées ou endommagées. Remplacez les pièces usées au besoin ou contactez un service après-vente agréé avant de réutiliser le produit.



REMARQUE : Ne pas utiliser de détergents chimiques, alcalins, abrasifs ou tous autres détergents ou désinfectants agressifs pour nettoyer ce produit, car ceux-ci peuvent être dommageables pour la surface.

ENTRETIEN

Votre outil ne nécessite aucun entretien.

Votre outil électrique ne comporte aucune pièce susceptible d'être réparée par l'utilisateur.

Avant et après chaque utilisation, vérifiez l'état du produit et de ses accessoires afin de détecter usure et dommages éventuels. Si nécessaire, échangez-les contre de nouveaux, ainsi que décrit dans le présent manuel d'instructions. Respectez les exigences techniques.

TRANSPORT



AVERTISSEMENT ! Transportez toujours le produit par sa poignée principale.

- Mettez l'appareil hors tension et retirez le bloc-piles.
- Protégez le produit des chocs violents ou des fortes vibrations pouvant survenir en cours de transport dans un véhicule.
- Amarrez solidement le produit afin d'éviter qu'il ne glisse ou ne tombe.

RANGEMENT

- Mettez l'appareil hors tension et retirez le bloc-piles.
- Nettoyez le produit ainsi que décrit ci-dessus.
- Rangez le produit et ses accessoires dans un endroit sombre, sec, à l'abri du gel et convenablement aéré.
- Toujours ranger le produit dans un endroit inaccessible aux enfants. La température de rangement idéale se situe entre 10 et 30 °C.
- Nous vous recommandons d'utiliser l'emballage d'origine pour le rangement ou de couvrir le produit à l'aide d'un chiffon approprié ou de le ranger dans un boîtier pour le protéger de la poussière.

RECYCLAGE ET MISE AU REBUT



Les produits électriques usagés ne doivent pas être jetés avec les ordures ménagères.

Veillez utiliser les aménagements spécifiques prévus pour les recycler. Prenez contact avec les autorités municipales de votre localité ou votre revendeur pour obtenir des conseils sur le recyclage.

Pour obtenir de plus amples informations, veuillez visiter le site www.recycle-more.co.uk

MISE AU REBUT D'UN BLOC-PILES ÉPUISÉ



Afin de préserver les ressources naturelles, veuillez recycler ou mettre au rebut le bloc-piles de façon appropriée. Ce bloc-piles contient des piles Li-Ion. Consultez les autorités de votre localité en charge des déchets pour obtenir des renseignements sur les options de recyclage et/ou de mise au rebut disponibles. Déchargez votre bloc-piles en utilisant votre appareil, puis retirez le bloc-piles du boîtier de l'appareil et recouvrez les raccords du bloc-piles avec du ruban adhésif résistant pour prévenir courts-circuits et décharge d'énergie. Ne pas essayer d'ouvrir ou de retirer l'un des composants.



GARANTIE

Ce produit bénéficie d'une garantie de 3 ans à partir de la date d'achat.

La garantie couvre les pannes et dysfonctionnements de l'appareil dans le cadre d'une utilisation conforme à la destination du produit et aux informations du manuel d'utilisation.

Pour être pris en charge au titre de la garantie, la preuve d'achat est obligatoire (ticket de caisse ou facture) et le produit doit être complet avec l'ensemble de ses accessoires.

La clause de garantie ne couvre pas les détériorations provenant d'une usure normale, d'un manque d'entretien, d'une négligence, d'un montage défectueux, ou d'une utilisation inappropriée (chocs, non-respect des préconisations d'alimentation électrique, stockage, conditions d'utilisation).

Sont également exclues de la garantie les conséquences néfastes dues à l'emploi d'accessoires ou de pièces de rechange non d'origine, ou non adaptées, au démontage ou à la modification de l'appareil.

Pour toutes requêtes relatives à la garantie, veuillez-vous adresser à un magasin affilié au distributeur auprès duquel vous avez acheté ce produit.

Le distributeur reste tenu des défauts de conformité du bien au contrat et des vices rédhibitoires dans les conditions prévues aux articles 1641 à 1649 du Code civil.

01 CARACTÉRISTIQUES TECHNIQUES

Tension nominale :	36 V cc (2x18 V)
Vitesse nominale à vide n_0 :	3000 /min
Longueur max. de coupe :	610 mm
Longueur de la lame :	650 mm
Capacité max. de coupe :	26 mm
Poids net (sans bloc-piles) :	4,0 kg
Gamme de températures ambiantes pour l'utilisation de l'appareil et de la batterie :	0°C to 40°C

Pour une utilisation avec le bloc-piles et le chargeur comme indiqué ci-dessous :

Modèle de bloc-piles :	EBAT18-Li-2/EBAT18-Li-4/EBAT18-Li-5/EHPB18-Li-4 / EHPB18-Li-8 (vendu séparément)
Modèle de chargeur :	EC18-Li/EFC18-Li/EMC18-Li (vendu séparément)
Niveau de pression acoustique mesuré L_{pA} :	71,0 dB(A)
Incertitude (K) :	3,57 dB(A)
Niveau de puissance acoustique mesuré L_{WA} :	91,0 dB(A)
Incertitude (K) :	3,57 dB(A)
Puissance acoustique garantie L_{WA} :	95 dB(A)
Niveau de vibrations a_n :	2,30 m/s ²
Incertitude (K) :	1,5 m/s ²

Les valeurs acoustiques ont été déterminées en fonction du code d'essai acoustique donné dans la norme EN 60745-1:2009 +A11: 2010; EN 60745-2-15: 2009 +A1: 2010.

Le niveau d'intensité sonore pour l'utilisateur peut dépasser 80 dB(A) et des mesures de protection auditive sont nécessaires.

La valeur de vibration déclarée a été mesurée selon une méthode d'essai standard (selon EN 60745-1) et peut servir à comparer un produit avec un autre. La valeur de vibration déclarée peut également être utilisée dans une évaluation préliminaire de l'exposition.



AVERTISSEMENT ! En fonction de l'utilisation réelle du produit, les valeurs des vibrations peuvent différer de la valeur totale déclarée. Adoptez les mesures appropriées pour vous protéger contre toutes expositions aux vibrations. Prenez en considération tout le processus de travail, y compris les moments où le produit est en mode de fonctionnement à vide ou est mis hors tension ! Parmi les mesures adéquates, citons l'entretien régulier et le nettoyage du produit et des accessoires, le maintien des mains au chaud, les pauses périodiques et la planification appropriée des processus de travail !

EXPLICATION DE LA PLAQUE SIGNALÉTIQUE

EHT36-Li = NUMÉRO DU MODÈLE

E = ERBAUER

HT = TAILLE-HAIE

36 = 2 x 18 V d.c.

Li = ION DE LITHIUM

02 SYMBOLES

Sur le produit, la plaque signalétique et dans les présentes instructions, vous trouverez entre autres les symboles et abréviations suivants. Familiarisez-vous avec eux afin de réduire tous dangers, notamment blessures corporelles et dommages matériels.

V~ Volt, (tension alternative) V  Volt, (tension de courant continu)

W Watt mA Milliampère

A Ampère /min par minute

mm Millimètre kg Kilogramme

dB(A) Décibel (Notation A) m/s² Mètres par seconde carrée



Attention / Avertissement.



Lire le manuel d'instructions.

FR



Porter des gants de protection.



Porter des chaussures de protection.



Porter une protection auditive.



Porter des lunettes de protection.



Porter un masque respiratoire.



Ne pas exposer à la pluie ou à des conditions humides.



Mettez hors tension le produit, puis retirez le bloc-piles pour le débrancher de la source d'alimentation avant le montage, le nettoyage, les réglages, l'entretien, le rangement et le transport.



Les objets projetés par le produit peuvent frapper l'utilisateur ou d'autres personnes présentes.

Assurez-vous toujours que les autres personnes et animaux de compagnie restent à une distance de sécurité du produit lorsqu'il est en fonctionnement. En règle générale, les enfants ne doivent pas s'approcher de la zone où se trouve le produit.



Tenez les doigts éloignés du dispositif de coupe en mouvement ! **CE**

Le produit est conforme aux directives européennes en vigueur et une méthode d'évaluation de la conformité aux dites directives a été effectuée.



Niveau de puissance acoustique garanti



Symbole WEEE. Les produits électriques usagés ne doivent pas être jetés avec les ordures ménagères. Veuillez utiliser les aménagements spécifiques prévus pour les recycler. Renseignez-vous auprès des autorités locales ou du revendeur pour obtenir la marche à suivre en matière de recyclage.

yyWxx Code de date de fabrication : Année de fabrication (20yy) et semaine de fabrication (Wxx)



DÉCLARATION DE CONFORMITÉ



Déclaration de conformité UE

Nous
Kingfisher International Products B.V.
Rapenburgerstraat 175E 1011 VM Amsterdam
The Netherlands

Déclarons que le produit :
 Taille-haie Erbauer 2 x 18V Li-Ion EHT36-Li
 Numéro de série 000001-999999

Satisfait aux exigences de santé et de sécurité essentielles des directives suivantes:

Directive Machine 2006/42/CE

Directive CEM 2014/30/UE

Directive RoHS (LdSD) 2011/65/UE

Directive DEEE 2012/19/UE

RÈGLEMENT (CE) No 1907/2006 concernant l'enregistrement, l'évaluation
 et l'autorisation des substances chimiques, ainsi que les restrictions
 applicables à ces substances (REACH)

Directive Emissions sonores dans l'environnement des matériels destinés à être
 utilisés à l'extérieur des bâtiments 2000/14/CE et 2005/88/CE

Niveau de pression acoustique mesurée : 91,0 dB(A)

Niveau de puissance acoustique garanti : 95 dB(A)

Les normes et spécifications techniques font référence à:

EN 60745-1:2009 + A11:2010

EN 60745-2-15: 2009+A1: 2010

EN 55014-1:2017

EN 55014-2:2015

Signataire autorisé et titulaire du dossier technique

Signé par et au nom de:

Kingfisher International Products B.V.
 Rapenburgerstraat 175E 1011 VM Amsterdam
 The Netherlands
 le: 08/12/2019

Eric Capotummino
 Group Quality Director

Manufacturer, Fabricant, Producent,
Hersteller, Producător, Fabricante:
Kingfisher International Products Limited
3 Sheldon Square
London
W2 6PX
United Kingdom

Kingfisher International Products B.V.
Rapenburgerstraat 175E 1011 VM Amsterdam
The Netherlands



Distributeur: Castorama France C.S. 50101
Templemars
59637 Wattignies CEDEX www.castorama.fr
BRICO DÉPÔT 30-32 rue de la Tourelle
91310 Longpont-sur-Orge France
www.bricodepot.com