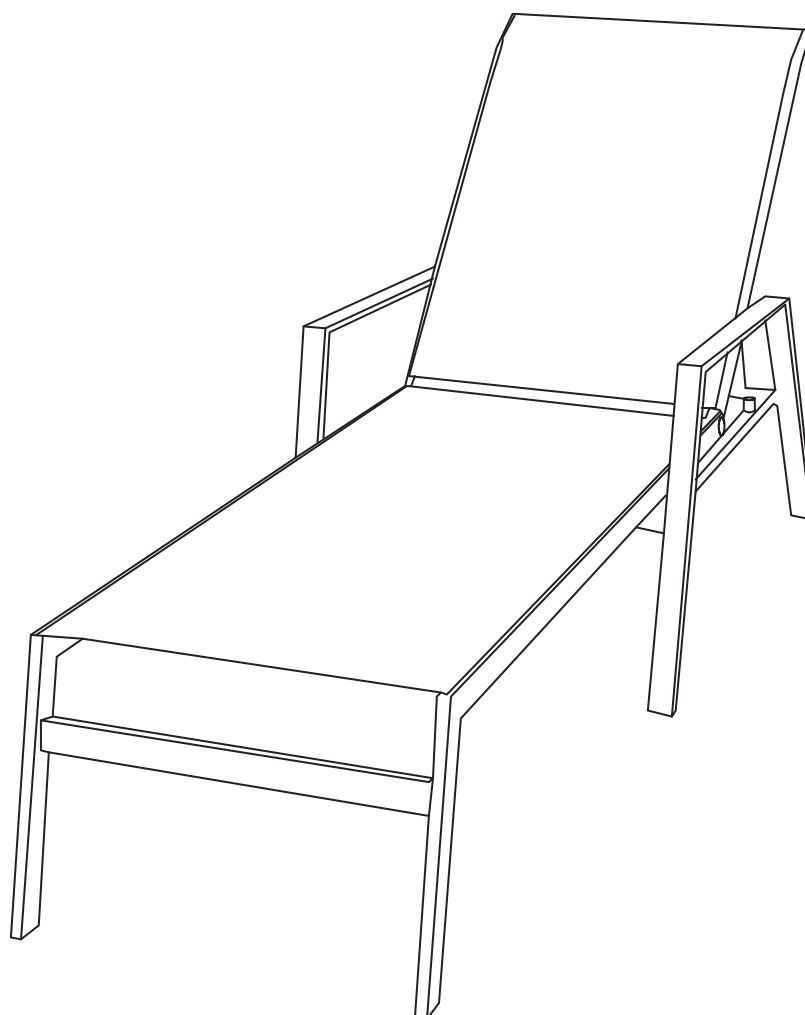
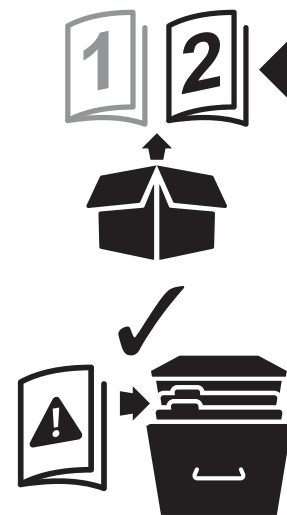


# Swindon



**3663602724506 / 5036581089764 / 5036581089771**



**EN IMPORTANT** - Please read carefully the separate safety guide before use.

**FR IMPORTANT** - Lire attentivement le guide de sécurité séparé avant utilisation.

**PL WAŻNE** - Przed użyciem proszę dokładnie zapoznać się z instrukcją bezpieczeństwa.

**DE WICHTIG** - Bitte lesen Sie die separaten Sicherheitsanweisungen vor Gebrauch.

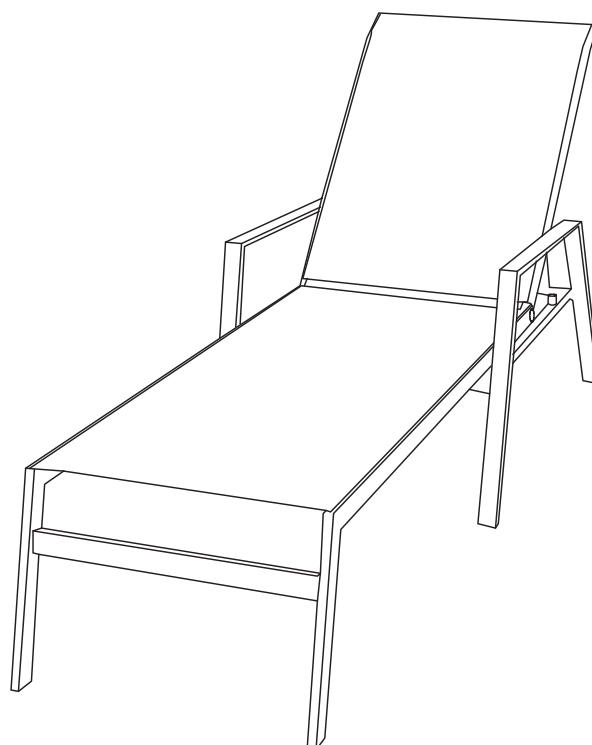
**RUS ВАЖНО** - Пожалуйста, внимательно прочитайте отдельное руководство по технике безопасности перед использованием.

**RO IMPORTANT** - Vă rugăm să citiți cu atenție ghidul de siguranță separat înainte de utilizare.

**ES IMPORTANTE** - Lea atentamente la guía de seguridad separado antes de utilizar.

**PT IMPORTANTE** - Leia atentamente o guia de segurança separado antes de usar.

**TR ÖNEMLI** - Kullanmadan önce emniyet kurallarını lütfen dikkatle okuyun.



[01] x 1



EN  
DE  
ES

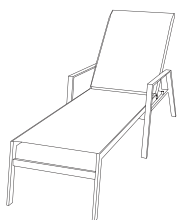
Use  
Benutzung  
Usu

FR Utilisation  
RUS Использование  
PT Utilização

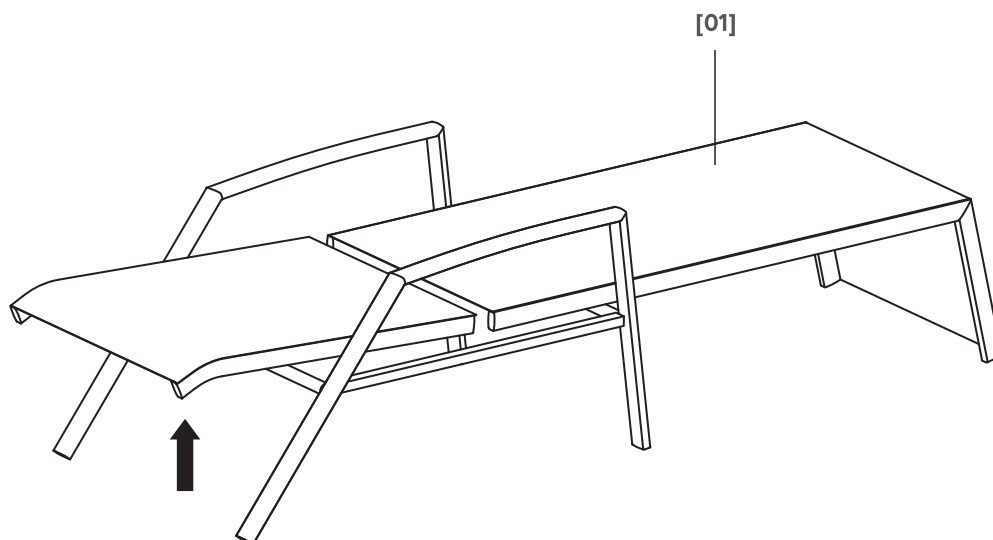
PL Użytkowanie  
RO Utilizare  
TR Kullanım

3

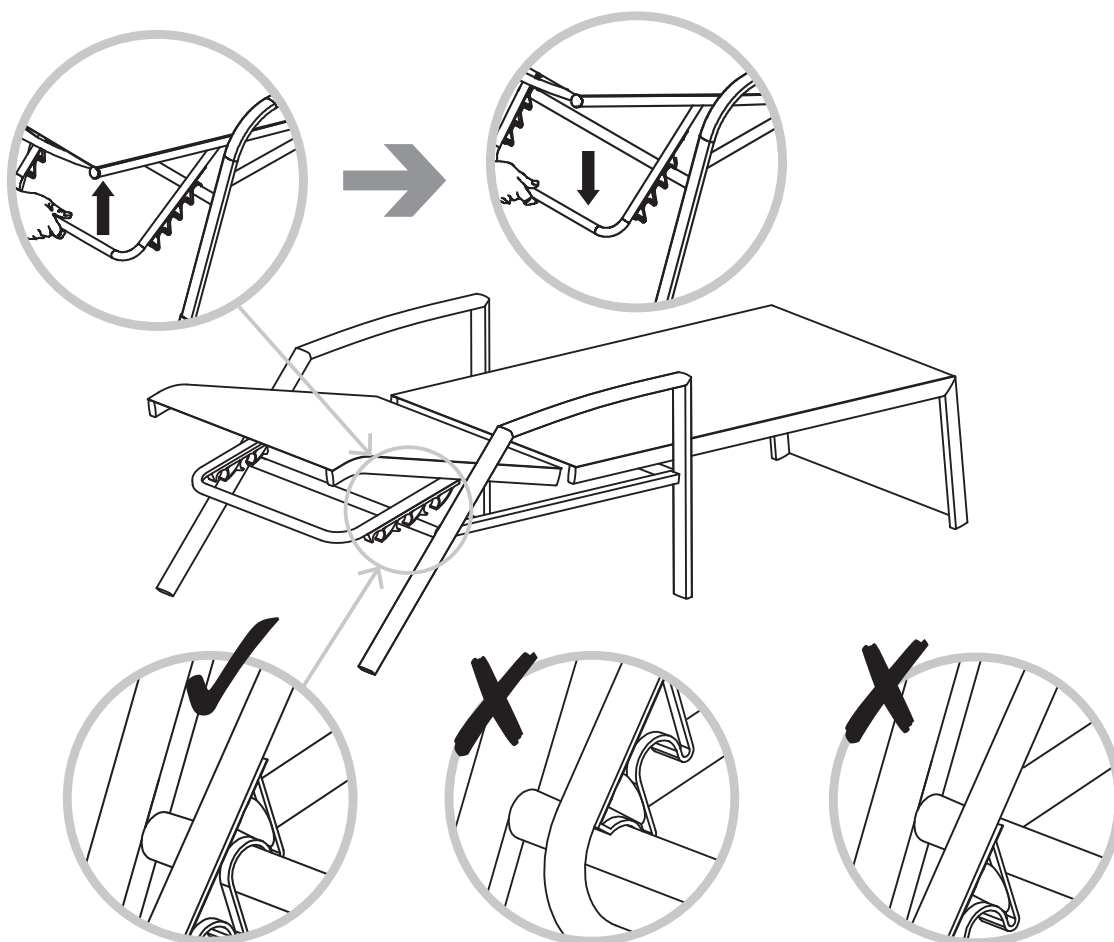
# 01



[01] x 1



# 02





EN Care and Maintenance

DE Pflege und Wartung

ES Cuidados y Mantenimiento

FR Entretien et Maintenance

RUS Уход и обслуживание

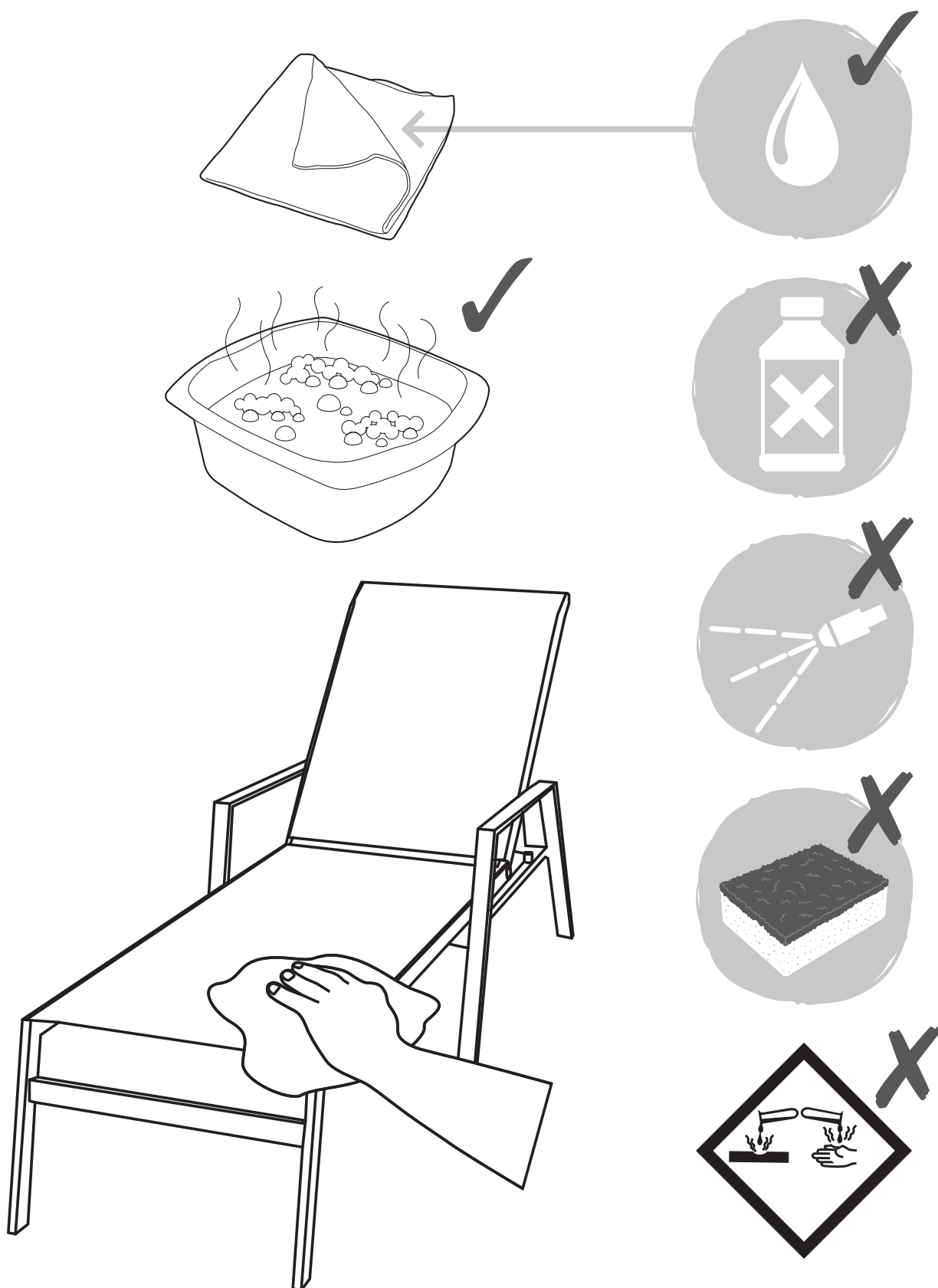
PT Cuidados e Manutenção

PL Czyszczenie i konserwacja

RO Îngrijire și întreținere

TR Bakım ve Onarım

4



# Swindon



3663602724506 / 5036581089764 / 5036581089771

GoodHome

**EN Safety**

- For domestic use only.
- This product comes fully assembled, before using please ensure that all components and fixings are secure.
- Take care when opening and closing this product and keep hands away from the folding mechanisms to prevent fingers being trapped and pinched.
- Always use on firm level ground.
- Periodic structural checks of this product should be undertaken, do not use if you have any doubts about its fitness for purpose.
- Do not stand on the seat.
- Do not sit on the armrest.
- Do not let children play with this product.
- Pregnant women should take extra care when using this product.
- Maximum load per seat: 100 kg.

**At the beginning of the season**

- Check to ensure that all components and fixings of this product are secure, do not use if you have any doubts about its fitness for purpose.

**At the end of the season**

- This product should be stored under cover during prolonged spells of adverse weather (wet or cold) and also during the winter (ideally in a garden shed or garage).
- Always clean and dry thoroughly before storage.

**IMPORTANT, RETAIN FOR FUTURE REFERENCE: READ CAREFULLY.**

**FR Sécurité**

- Usage domestique uniquement.
- Ce produit est livré entièrement monté. S'assurer que tous les composants et toutes fixations sont bien en place avant l'usage.
- Lors de l'ouverture et de la fermeture du produit, veiller à garder les mains à distance des mécanismes de pliage afin de ne pas se coincer ni se pincer les doigts.
- À n'utiliser que sur un sol plat et ferme.
- Une vérification structurelle du produit doit être effectuée régulièrement. Ne pas utiliser en cas de doute sur l'aptitude à l'emploi.
- Ne pas se tenir debout sur le siège.
- Ne pas s'asseoir sur l'accoudoir.
- Ne pas laisser les enfants jouer avec ce produit.
- Les femmes enceintes doivent redoubler d'attention lors de l'utilisation de ce produit.
- Charge maximale par siège : 100 kg.

**Au début de la saison**

- Vérifier que tous les composants et fixations de ce produit sont bien en place. Ne pas utiliser le produit en cas de doute sur sa conformité à l'usage.

**À la fin de la saison**

- Ce produit doit être rangé sous une housse lors des périodes prolongées de mauvais temps (humide ou froid) et pendant l'hiver (idéalement dans un abri de jardin ou un garage).
- Toujours nettoyer et sécher complètement avant le remisage.

**IMPORTANT, À CONSERVER POUR RÉFÉRENCE ULTÉRIEURE ET À LIRE ATTENTIVEMENT.**

**PL Bezpieczeństwo**

- Wyłącznie do użytku w gospodarstwie domowym.
- Ten produkt jest dostarczany całkowicie zmontowany. Przed użyciem upewnić się, że wszystkie części i elementy mocujące są dokręcone.
- Podczas składania i rozkładania produktu należy zachować ostrożność i trzymać ręce z dala od mechanizmów składania, aby uniknąć przytrażenia i przycięcia palców.
- Zawsze ustawiać produkt na stabilnej, poziomej powierzchni.
- Okresowo sprawdzać integralność konstrukcji. W przypadku jakichkolwiek wątpliwości dotyczących przydatności produktu do określonego celu nie należy go użytkować.
- Nie stawać na siedzisku.
- Nie siadać na podłokietnikach.
- Nie pozwalać dzieciom bawić się produktem.
- Podczas stosowania tego produktu kobiety w ciąży powinny zachować szczególną ostrożność.
- Maksymalne obciążenie przypadające na siedzisko: 100 kg.

**Na początku sezonu**

- Należy upewnić się, że wszystkie elementy i mocowania tego produktu są bezpieczne. Nie używać w przypadku jakichkolwiek wątpliwości dotyczących jego przydatności do określonego celu.

**Po zakończeniu sezonu**

- Podczas dłuższych niekorzystnych warunków pogodowych (gdy jest mokro lub zimno) oraz w zimie produkt należy przechowywać pod przykryciem (najlepiej w szopie lub garażu).
- Przed odłożeniem do przechowania należy zawsze dokładnie wyczyścić i osuszyć produkt.

- Manufacturer • Fabricant • Producent • Producător • Fabricante:**  
Kingfisher International Products Limited,  
3 Sheldon Square, London, W2 6PX,  
United Kingdom  
[www.kingfisher.com/products](http://www.kingfisher.com/products)  
Kingfisher International Products B.V.  
Rapenburgerstraat 175E  
1011 VM Amsterdam  
The Netherlands
- EN Distributor:**  
B&Q plc, Chandlers Ford, Hants, SO53 3LE  
United Kingdom  
[www.diy.com](http://www.diy.com)  
Screwfix Direct Limited, Trade House,  
Mead Avenue, Yeovil, BA22 8RT,  
United Kingdom  
[www.screwfix.com](http://www.screwfix.com)  
To view instruction manuals online,  
visit [www.kingfisher.com/products](http://www.kingfisher.com/products)
- FR Distributeur:**  
Castorama France C.S. 50101 Templemars 59637 Wat-  
tignies CEDEX  
[www.castorama.fr](http://www.castorama.fr)  
BRICO DÉPÔT 30-32 rue de la Tourelle  
91310 Longpont-sur-Orge France  
[www.bricodepot.com](http://www.bricodepot.com)  
Pour consulter les manuels d'instructions en ligne, ren-  
dez-vous sur le site [www.kingfisher.com/products](http://www.kingfisher.com/products)
- DE** Screwfix Direct Limited  
Mühlheimer Straße 153 63075  
Offenbach/Main  
[www.screwfix.de](http://www.screwfix.de)
- PL Dystrybutor:**  
Castorama Polska Sp. z o.o. ul.  
Krakowiaków 78, 02-255 Warszawa  
[www.castorama.pl](http://www.castorama.pl)  
Aby zapoznać się z instrukcją obsługi online,  
odwiedź stronę [www.kingfisher.com/products](http://www.kingfisher.com/products)
- RUS Импортёр:**  
ООО "Касторама РУС"  
Дербеневская наб., дом 7, стр 8  
Россия, Москва, 115114  
[www.castorama.ru](http://www.castorama.ru)  
ООО «Кингфишер Интернейшнл  
Продактс РУС»  
Дербеневская наб., дом 7, стр.8  
Россия, Москва, 115114  
Онлайн-версии руководств по эксплуатации  
доступны на странице [www.kingfisher.com/products](http://www.kingfisher.com/products)  
Изготовитель для России: Нингбо Киангбанг  
Кампани (Йотрио Гроуп Ко.Лтд-зе нинс Продакшен  
Департамент)  
Адрес: Жанкшион Бетин Ксинкси Роад 5 энд Бинхай  
Роад 4, Хангжоу Бай Нью зоне Сикси, Нингбо,  
Жежианг, Китай
- RO Distribuitor:**  
SC Bricostore România SA  
Calea Giulești 1-3, Sector 6,  
București, România  
[www.bricodepot.ro](http://www.bricodepot.ro)  
Praktiker Romania S.A.  
Splaiul Independenței, nr 319 L și M, Clădirea  
Bruxelles, etaj 1, Sector 6, RO-060044,  
București, România  
Tel: +40 021 2047100  
[www.praktiker.ro](http://www.praktiker.ro)  
Pentru a consulta manualele de instrucțiuni online, vizitați  
[www.kingfisher.com/products](http://www.kingfisher.com/products)
- ES Distribuidor.**  
Euro Depot España, S.A.U. c/ La Selva,  
10 - Edificio Inblau A 1a Planta  
08820-El Prat de Llobregat  
[www.bricodepot.es](http://www.bricodepot.es)  
Para consultar los manuales de instrucciones  
en línea, visite [www.kingfisher.com/products](http://www.kingfisher.com/products)
- PT Distribuidor.**  
Brico Depot Portugal SA Rua Castilho, 5 - 1  
esquerdo, sala 13 1250-066 Lisboa  
[www.bricodepot.pt](http://www.bricodepot.pt)  
Para consultar manuais de instruções online, visite  
[www.kingfisher.com/products](http://www.kingfisher.com/products)
- TR İthalatçı Firma:**  
KOÇTAŞ YAPI MARKETLERİ TİC. A.Ş.  
Taşdelen Mah. Sırrı Çelik Bulvarı No: 5  
34788 Taşdelen/Çekmeköy/İSTANBUL  
Tel: +90 216 4300300  
Faks: +90 216 4844313  
[www.koctas.com.tr](http://www.koctas.com.tr)  
Kullanım kılavuzuna internet üzerinden ulaşmak için  
[www.kingfisher.com/products](http://www.kingfisher.com/products) adresini ziyaret edin  
Yetkili servis istasyonları ve yedek parça temini için  
aşağıda yer alan Koçtaş Müşteri Hattı ve Koçtaş Genel  
Müdürlük irtibat bilgilerinden faydalanınız.  
KOÇTAŞ MÜŞTERİ HİZMETLERİ  
0850 209 50 50
- EAC** Соответствует всем требуемым  
Техническим регламентам  
Таможенного союза ЕврАзЭС