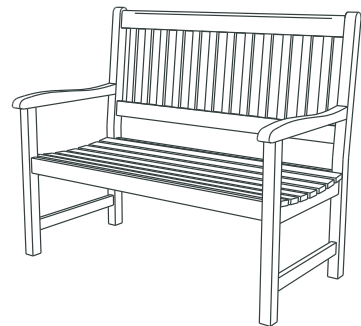
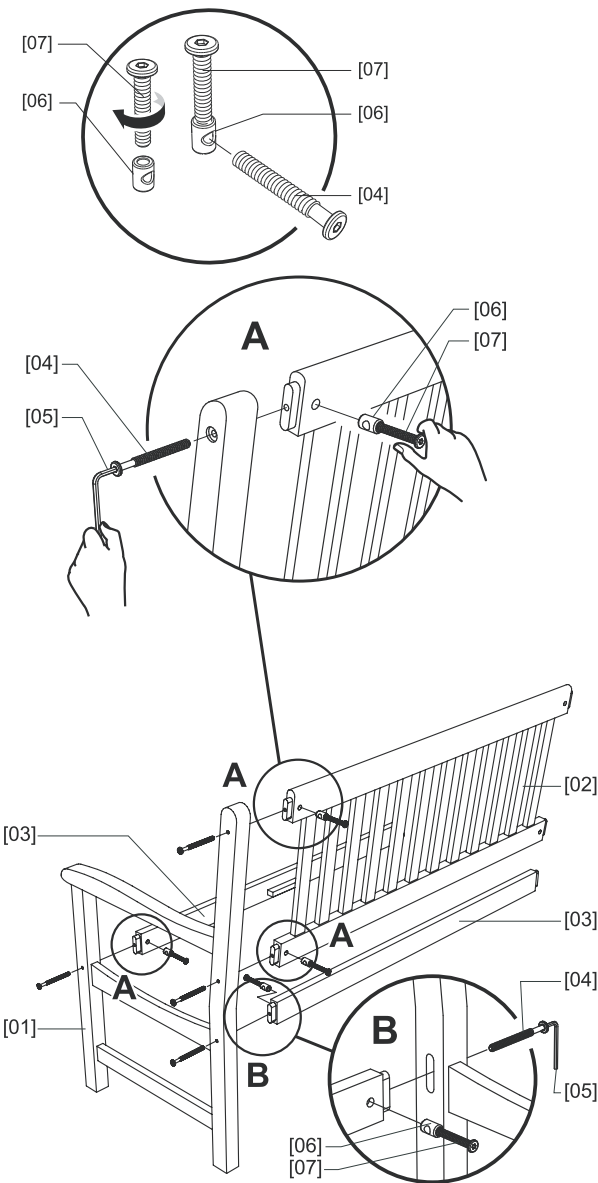


blooma Aland

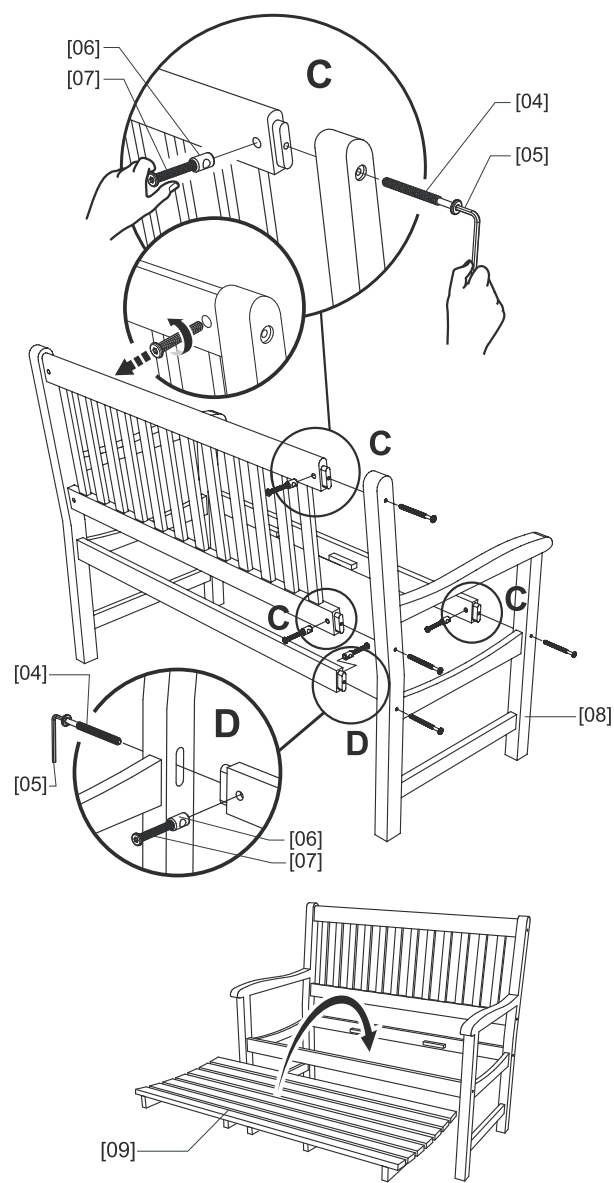


TDB 104BK Version 1 - 2012

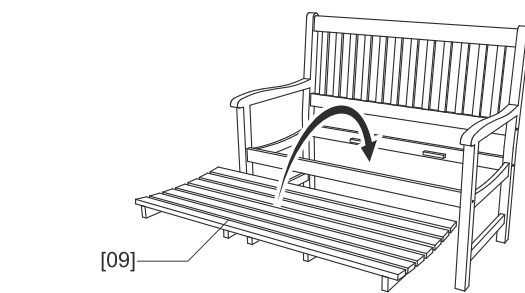
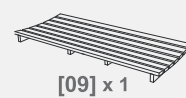
01



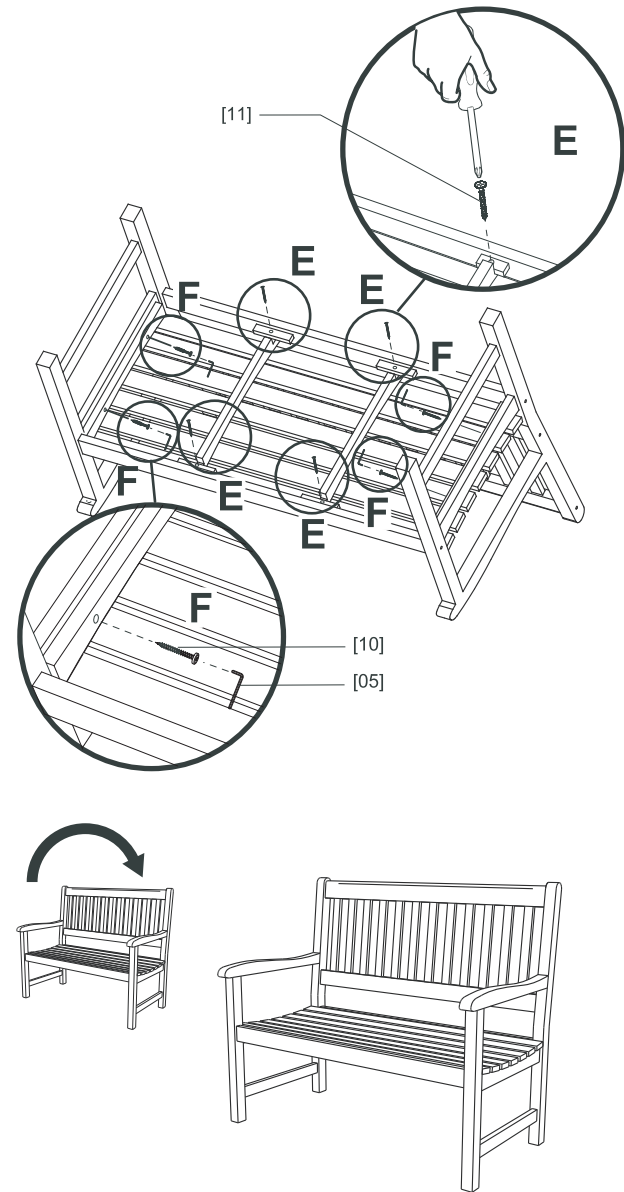
02



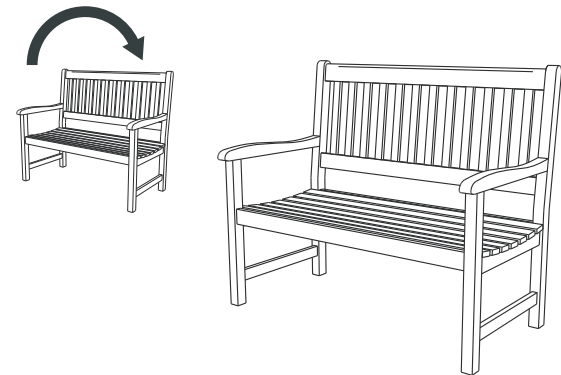
03



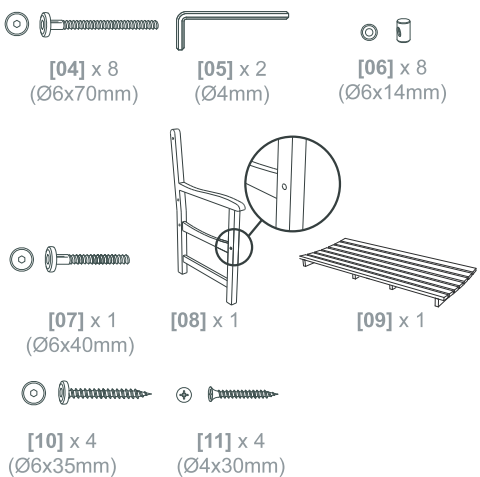
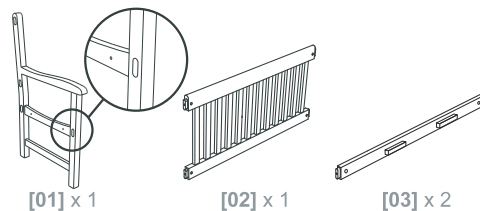
04



05



Your product - Votre produit
Twój produkt - Ваша продукция
Ürününüz



You will need - Vous aurez besoin
de - Będziesz potrzebował - Вам
потребуется - Necesitará
- İhtiyacınız olacak



GB IE

Getting started... ▶

Safety

- ✓ For domestic use only.
- ✓ Always use on firm level ground.
- ✓ Periodic structural checks of this product should be undertaken, do not use if you have any doubts about its fitness for purpose.
- ✓ Do not stand on the seat.
- ✓ Do not sit on the armrest.
- ✓ Do not let children play with this product.
- ✓ This furniture must be set up by a competent adult.
- ✓ Maximum load per seat : 100 kg.

Barcode: 5052931124695

FR

Pour bien commencer... ▶

Sécurité

- ✓ Produit à usage domestique.
- ✓ Positionnez le produit de manière stable sur une surface plane.
- ✓ Vérifiez régulièrement ce produit. En cas de doute, ne l'utilisez pas.
- ✓ Ne vous mettez pas debout sur le siège.
- ✓ Ne vous asseyez pas sur l'accoudoir.
- ✓ Ne laissez pas les enfants manipuler ce produit.
- ✓ Ce meuble doit être monté par un adulte compétent.
- ✓ Charge maximale par siège : 100 kg.

Réf: 533298

PL

Pierwsze kroki... ▶

Bezpieczeństwo

- ✓ Meble przeznaczone do użytku prywatnego.
- ✓ Zawsze umieszczaj produkt na stabilnej, równej powierzchni.
- ✓ Należy okresowo sprawdzać stan produktu. Nie używaj go, jeśli masz jakiegokolwiek wątpliwości.
- ✓ Nie stawaj na siedzisku.
- ✓ Nie siadaj na podłokietnikach.
- ✓ Nie pozwól, aby produktem bawiły się dzieci.
- ✓ Niniejszy mebel musi zostać zmontowany przez kompetentną osobę dorosłą.
- ✓ Maksymalne obciążenie na siedzisko: 100 kg

Kod: 620133

RUS

Начало... ▶

Безопасность

- ✓ Только для домашнего использования.
- ✓ Всегда используйте на твердой ровной земле.
- ✓ Необходимо периодически проверять состояние продукции. Не используйте продукцию, если у вас есть сомнения в пригодности к использованию.
- ✓ Не становитесь на сидение.
- ✓ Не позволяйте детям играть с этой продукцией.
- ✓ Устанавливать эту мебель должен квалифицированный взрослый человек.
- ✓ Максимальная нагрузка на сиденье: 100 кг.

КОД: 211855

ES

Empezando... ▶

Seguridad

- ✓ Para uso exclusivo doméstico.
- ✓ Siempre utilice el producto sobre el suelo, en una superficie plana.
- ✓ Se deben llevar a cabo revisiones periódicas de la estructura del producto, no lo utilice si tiene alguna duda sobre su estado, o su uso.
- ✓ No se ponga de pie sobre el asiento.
- ✓ No se siente en el reposa brazos.
- ✓ No permita que los niños jueguen con este producto.
- ✓ Estos muebles debe montarlos un adulto competente.
- ✓ Carga máxima por asiento : 100 kg.

TR

Başlarken... ▶

Güvenlik

- ✓ Sadece ev kullanımı içindir.
- ✓ Her zaman sağlam bir zemin üzerinde kullanın.
- ✓ Bu ürünün periyodik yapısal kontrolleri gerçekleştirilmeli, amaca uygun kullanımı ile ilgili şüphe olması durumunda kullanılmamalıdır.
- ✓ Oturak üzerine çıkmayın.
- ✓ Kol dayama yerine oturmayın.
- ✓ Çocukların bu mobilya ile oynamalarına izin vermeyin.
- ✓ Bu mobilya uzman bir yetişkin tarafından kurulmalıdır.
- ✓ Oturak başına maksimum yük : 100 kg.

2000011573

GB IE	FR	PL	RUS	ES	TR
In more detail...	Et dans le détail...	Więcej szczegółów...	Подробнее...	En mayor detalle...	Daha detaylı olarak...
<h3>The golden rules for care</h3> <ol style="list-style-type: none"> Use warm water with a mild detergent and a soft damp cloth to clean the surface of the product and to remove any stains or mildew. Wipe dry with a clean cloth. Never use any solvents, scourers, abrasives, bleach, acids, strong detergents, aggressive chemical cleaners or solvent-type cleaning solutions on the product. Do not use a high-pressure washer for cleaning of this product. 	<h3>Les règles d'or pour l'entretien</h3> <ol style="list-style-type: none"> Pour nettoyer la surface du produit et retirer toute tache ou moisissure, utilisez un mélange d'eau chaude et de détergent doux sur un chiffon humide. Séchez à l'aide d'un chiffon propre. N'utilisez jamais de solvants, de produits à récurer, d'abrasifs, de javel, d'acides, de détergents puissants, de détergents chimiques agressifs ou de détergents à base de solvant sur le produit. Ne pas utiliser de nettoyeur haute pression sur ce produit. 	<h3>Zasady konserwacji</h3> <ol style="list-style-type: none"> Użyj ciepłej wody z łagodnym detergentem i wilgotnej szmatki do czyszczenia powierzchni produktu, w celu usunięcia plam lub pleśni. Wytrzyj do sucha czystą szmatką. Nigdy nie używaj rozpuszczalników, druciaków, ostrych myjek, wybielaczy, kwasów, silnych detergentów, agresywnych chemicznych środków czyszczących lub środków czyszczących zawierających rozpuszczalnik do czyszczenia produktu. Do czyszczenia produktu nie używaj myjek wysokociśnieniowych. 	<h3>Золотых правила для постоянного использования</h3> <ol style="list-style-type: none"> Используйте теплую воду с мягким моющим средством и мягкую влажную ткань для чистки поверхности продукции и удаления пятен и плесени. После этого насухо вытрите чистой тканью. Никогда не используйте растворители, жесткие мочалки, абразивные материалы, отбеливатели, кислоту, сильные моющие средства, агрессивные химические очистители или чистящие растворы на основе растворителей при чистке продукции. Не используйте высоконапорные автомойки для чистки этой продукции. 	<h3>Las reglas de oro para su uso y mantenimiento</h3> <ol style="list-style-type: none"> Para limpiar la superficie del producto y eliminar cualquier tipo de mancha o moho, utilice agua caliente con un detergente suave y un trapo húmedo y suave. Séquelo con un paño limpio. Nunca utilice disolventes, estropajos, productos abrasivos, lejía, ácidos, detergentes fuertes, limpiadores químicos agresivos o soluciones de limpieza de tipo disolvente con este producto. No utilice un limpiador a presión para limpiar este producto. 	<h3>Kullanım halindeyken altın kural</h3> <ol style="list-style-type: none"> Ürünün yüzeyini temizlemek ve leke veya pasları çıkarmak için hafif deterjanlı ılık su ve yumuşak nemli bir bez kullanın. Temiz bir bezle kurulayın. Ürün üzerinde asla çözücü, aşındırıcı, beyazlatıcı maddeler, asitler, güçlü deterjanlar, eritici kimyasal temizleyiciler veya çözücü tip temizleme solüsyonları kullanmayın. Bu ürünün temizlenmesi için yüksek basınçlı bir yıkama makinesi kullanmayın.
<h3>At the beginning of the season</h3> <p>> Check to ensure that all components and fixings of this product are secure, do not use if you have any doubts about its fitness for purpose.</p>	<h3>En début de saison</h3> <p>> Vérifiez que tous les composants et fixations de ce produit sont fermement serrés. En cas de doute, ne l'utilisez pas.</p>	<h3>Na początku sezonu</h3> <p>> Przed użyciem proszę upewnić się, że wszystkie części i elementy montażowe zostały prawidłowo przymocowane. Nie używaj produktu, jeśli masz jakiegokolwiek wątpliwości na temat ich przydatności do użycia.</p>	<h3>В начале сезона</h3> <p>> Проверьте надежность всех компонентов и креплений продукции, не используйте продукцию, если у вас есть сомнения в пригодности к использованию.</p>	<h3>Al principio de la temporada</h3> <p>> Revise el producto para asegurarse de que todos los componentes y accesorios están bien fijados y sujetos, no lo utilice si tiene alguna duda sobre el estado o el uso del producto.</p>	<h3>Sezon başlarken</h3> <p>> Bu ürünün tüm parçaları ve donanımlarının güvenli olduğundan emin olun, amaca uygun kullanımı ile ilgili şüphe olması durumunda kullanmayın.</p>
<h3>At the end of the season</h3> <p>> This product should be stored under cover during prolonged spells of adverse weather (wet or cold) and also during the winter (ideally in a garden shed or garage).</p> <p>> Always clean and dry thoroughly before storage.</p>	<h3>En fin de saison</h3> <p>> L'hiver ou en cas d'intempéries prolongées, il est recommandé de ranger ce produit dans un garage ou une pièce aérée sans chauffage. Ne le couvrez pas.</p> <p>> Nettoyez et séchez toujours le produit avant de le ranger.</p>	<h3>Na końcu sezonu</h3> <p>> Niniejszy produkt powinien być przykryty pokrowcem podczas jego przechowywania, jeśli nie zamierzone jest jego użycie przez dłuższy okres czasu lub podczas złych warunków atmosferycznych (opady deszczu lub niska temperatura otoczenia) oraz podczas zimy (najlepiej przechowywać w schowku lub w garażu).</p> <p>> Zawsze wyczyść i osusz produkt przed przechowywaniem.</p>	<h3>В конце сезона</h3> <p>> Эту продукцию нужно хранить накрытой во время длительных периодов неблагоприятной погоды (влажной или холодной), а также зимой (лучше всего - в садовом сарае или гараже).</p> <p>> Всегда тщательно очищайте и высушивайте перед хранением.</p>	<h3>Al final de la temporada</h3> <p>> Este producto debe guardarse bajo cubierto durante largos periodos de mal tiempo o condiciones meteorológicas adversas (de frío o lluvia) y también durante el invierno (preferentemente en un garaje o trastero).</p> <p>> Siempre limpie y seque a fondo el producto antes de almacenarlo.</p>	<h3>Sezon biterken</h3> <p>> Bu ürün, uzun süreli kötü hava şartlarında (yağmur veya soğuk) ve kış boyunca üzerine örtü örtülerek muhafaza edilmelidir (ideal olarak bahçedeki bir baraka veya garajda).</p> <p>> Muhafaza etmeden önce daima temizleyin ve iyice kurulayın.</p>
<h3>Care instructions of wooden surfaces</h3> <p>> Wood is a natural material whose appearance will deteriorate when left outside. A finish should be applied regularly to ensure that the wood is protected and to keep it looking at its best. For wood care guidance refer to the Care Instruction sheet enclosed.</p>	<h3>Instructions d'entretien des surfaces en bois</h3> <p>> Le bois est un matériau naturel, dont l'aspect se détériore lorsqu'il est laissé dehors. Il est nécessaire d'appliquer une couche de finition pour l'empêcher de noircir prématurément ou de se fissurer lorsqu'il est exposé aux intempéries. Une finition pour bois doit être appliquée régulièrement pour que le bois soit protégé de l'humidité et que votre produit conserve son plus bel aspect.</p>	<h3>Instrukcje dotyczące konserwacji powierzchni drewnianych</h3> <p>> Drewno jest materiałem naturalnym, którego wygląd ulega zmianie, gdy jest ono pozostawione na zewnątrz. Drewno należy regularnie impregnować olejem do drewna. Informacje na temat konserwacji drewna uzyskasz w Instrukcji dołączonej do produktu.</p>	<h3>Инструкции по уходу за деревянными поверхностями</h3> <p>> Дерево – это природный материал, внешний вид которого может испортится, если его оставить под открытым небом. Нужно регулярно выполнять полировку, чтобы дерево оставалось защищенным и хорошо выглядело. Инструкции по уходу за деревом предоставлены в прилагаемой «Инструкции по уходу».</p>	<h3>Instrucciones de cuidado para superficies de madera</h3> <p>> La madera es un material natural, la apariencia del cual se deteriorará al aire libre. Debería aplicarse un acabado regularmente para asegurarse de que la madera esté protegida y mantener su mejor estética. Para más consejos acerca de la conservación de madera, consulte la Hoja de instrucciones de cuidado incluida.</p>	<h3>Ahşap yüzeylerin bakım talimatları</h3> <p>> Ahşap, açık havada bırakıldığında görünümü bozulan doğal bir malzemedir. Ahşabın korunması ve en iyi görünüme sahip olmasını sağlamak için düzenli olarak son kat uygulaması yapılmalıdır. Ahşap bakım kılavuzu için ekteki Bakım Talimatlarına bakın.</p>



blooma

GB IE B&Q plc,
Chandlers Ford, Hants,
SO53 3LE United Kingdom
www.diy.com

FR Castorama France
BP 101 - 59175 Templemars
www.castorama.fr
N°Azur 0 810 104 104
Dites «Question» (prix appel local)

PL Producent:
Castorama Polska Sp. z o. o.
ul. Krakowiaków 78;
02-255 Warszawa,
www.castorama.pl

RUS ООО «Касторама РУС»
Дербеневская наб.,
дом 7, стр 8
Россия, Москва, 115114
www.castorama.ru

ES Euro Depot España, S.A.U.
c/ La Selva, 10
Edificio Inblau A 1a Planta
08820-El Prat de Llobregat
Barcelona,
España
www.bricodpot.es

TR İthalatçı Firma :
KOÇTAŞ YAPI
MARKETLERİ TİC. A.Ş.
Şile Otobanı 11. Km
Alemdağ Sapağı
Sırrı Çelik Bulvarı
No:1 C Blok
34788 Taşdelen
Çekmeköy / İSTANBUL
www.koctas.com.tr

Koçtaş Müşteri Hattı
444 0 884
Kullanım Ömrü x Yıldır

GB IE

FR

PL

RUS

ES

TR

IMPORTANT - RETAIN THIS INFORMATION FOR FUTURE REFERENCE: READ CAREFULLY
IMPORTANT - A LIRE SOIGNEUSEMENT ET A CONSERVER POUR CONSULTATION ULTERIEURE
WAŻNE - NALEŻY DOKŁADNIE PRZECZYTAĆ NINIEJSZE INFORMACJE I ZACHOWAĆ
ВАЖНО - СОХРАНИТЕ ДЛЯ ПОСЛЕДУЮЩЕГО ИСПОЛЬЗОВАНИЯ: ПРОЧТИТЕ ВНИМАТЕЛЬНО
IMPORTANTE - GUARDE ESTA INFORMACIÓN PARA FUTURAS CONSULTAS: LEA ATENTAMENTE
ÖNEMLİ – BU BİLGİLERİ DAHA SONRA KULLANMAK ÜZERE SAKLAYIN: DİKKATLE OKUYUN