

619759 Version: 01

Treillis

- [01] x1
- [02] x1
- [03] x5
- [04] x1
- [05] x1

- [06] x14
- [07] x8

- [08] x8
- [09] x1

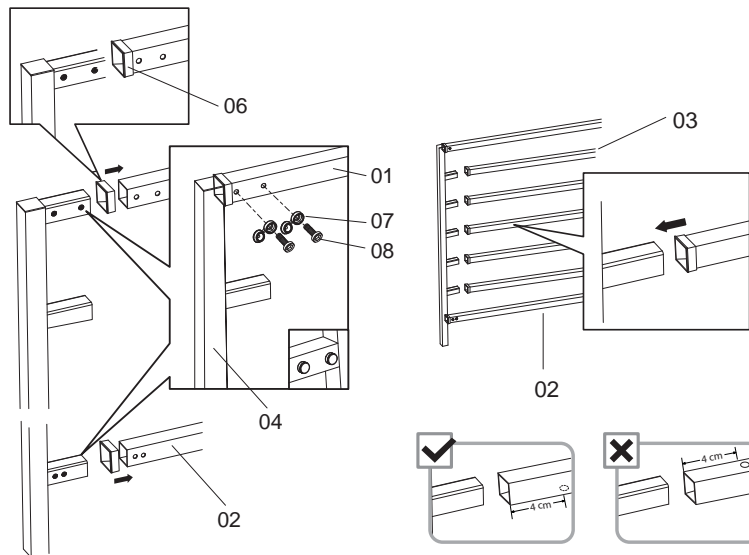
Réf 619756



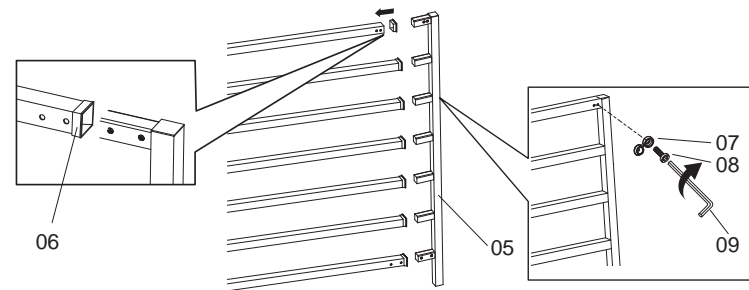
Vous aurez besoin de



- 01**
- [01] x1
  - [02] x1
  - [03] x5
  - [04] x1
  - [06] x7
  - [07] x4
  - [08] x4



- 02**
- [05] x1
  - [06] x7
  - [07] x4
  - [08] x4



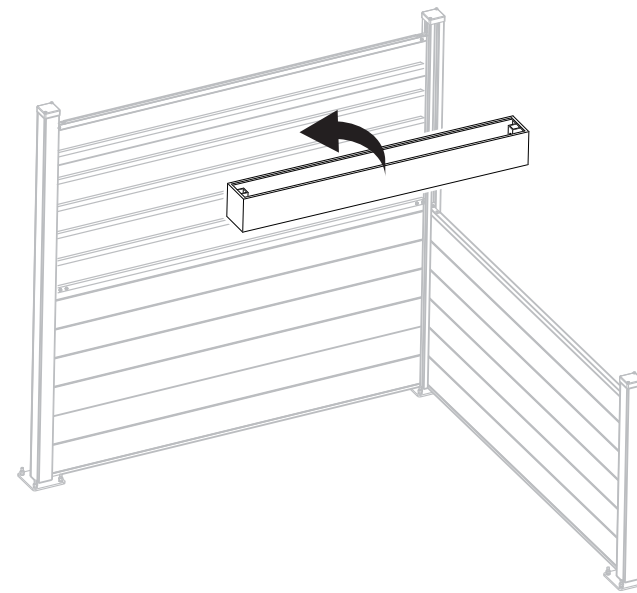
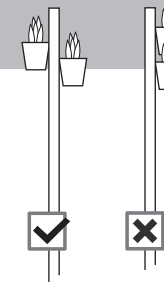
**▶ Pour bien commencer...**

**Sécurité**

- Usage domestique uniquement.
- Positionnez le produit de manière stable sur un sol plan.
- Pour garantir la stabilité du produit, veillez à répartir équitablement le poids des jardinières de chaque côté du treillis.
- Ce produit doit faire l'objet de vérifications périodiques. En cas de doutes concernant son aptitude à l'emploi prévu, ne l'utilisez pas.
- Ne laissez pas les enfants manipuler les produits.

**03**

- = max. **27 kg**
- = max. **x2**



**🔍 Et dans le détail...**

**Les 3 règles d'or pour l'entretien**

- 1** Utilisez un mélange d'eau chaude et de détergent doux et un chiffon doux et humide pour nettoyer la surface du produit et retirer toute tache et moisissure. Séchez à l'aide d'un chiffon propre.
- 2** N'utilisez jamais de solvants, de produits à récurer, d'abrasifs, de javel, d'acides, de détergents puissants, de détergents chimiques agressifs ou de détergents à base de solvant sur le produit.
- 3** Vérifiez que tous les composants et fixations de ce produit sont fermement serrés. En cas de doute, ne l'utilisez pas.

**IMPORTANT - A CONSERVER POUR CONSULTATION ULTERIEURE : A LIRE SOIGNEUSEMENT**

Castorama France  
BP 101 - 59175 Templemars  
www.castorama.fr

**N°Azur 0 810 104 104**  
Dites «Question» (prix appel local)