

blooma

Rockall

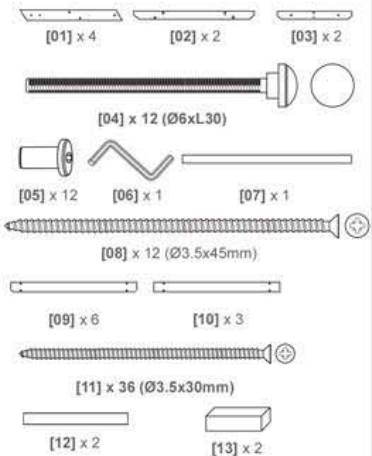


length, longueur, długość, длина, uzunluk: 85 cm

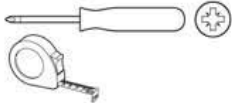
width, largeur, szerokość, ширина, genişlik: 74.5 cm

height, hauteur, wysokość, высота, yükseklik: 53 cm

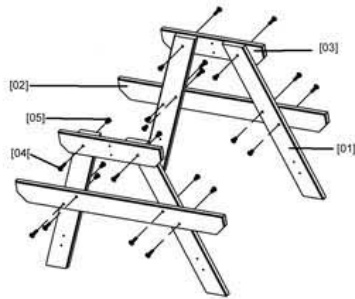
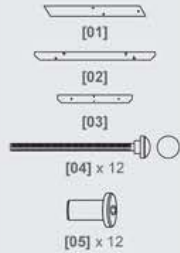
Your product - Votre produit
Twój produkt - Ваша продукция
Ürününüz



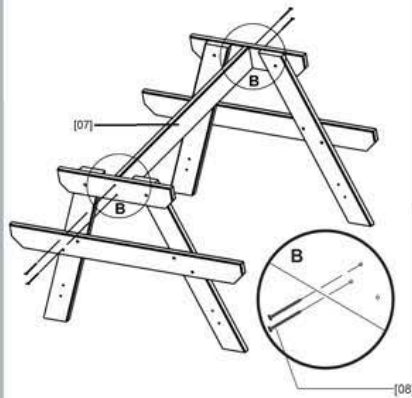
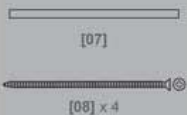
You will need - Vous aurez
besoin de - Potrzeba - Вам
потребуется - İhtiyacınız olacak



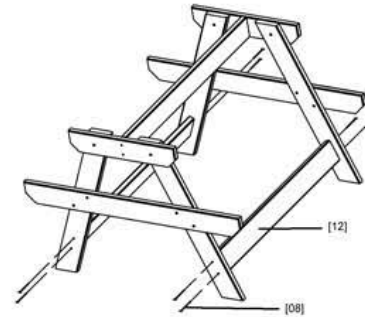
01



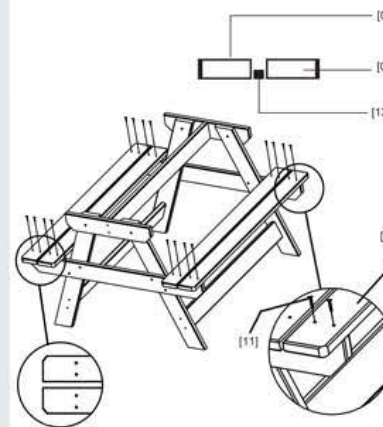
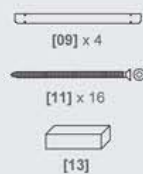
02



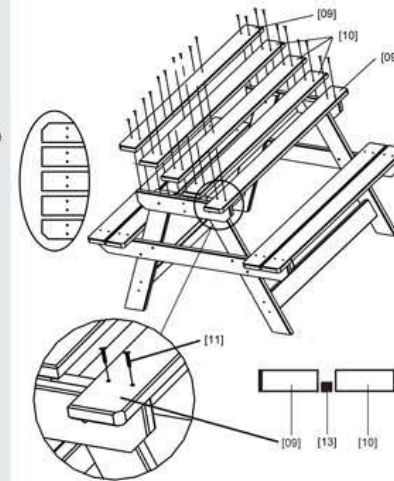
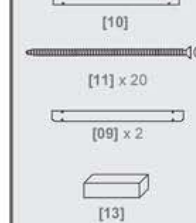
03



04



05



06



GB-IE

Getting started...

Safety

- For domestic use only.
- Always use on firm level ground.
- Periodic structural checks of this product should be undertaken, do not use if you have any doubts about its fitness for purpose.
- Do not stand on the seat.
- Do not sit or stand on the tabletop.
- This furniture is specifically designed for children to use and enjoy. It is important that they are given clear guidance on how to use it safely.
- This furniture must be set up by a competent adult.
- Maximum load for the seat: 40 kg.

EAN: 05344017

FR

Pour bien commencer...

Sécurité

- Produit à usage domestique.
- Positionnez le produit de manière stable sur une surface plane.
- Vérifiez régulièrement ce produit. En cas de doute, ne l'utilisez pas.
- Ne vous mettez pas debout sur le siège.
- Ne vous asseyez pas et ne marchez pas sur la surface du plateau.
- Ce meuble est spécialement conçu pour que les enfants puissent l'utiliser en toute sécurité. Il est important que les enfants reçoivent des instructions claires sur la manière de l'utiliser.
- Ce meuble doit être monté par un adulte compétent.
- Charge maximale pour le siège: 40 kg.

EAN: 3454975984808

PL

Pierwsze kroki...

Bezpieczeństwo

- Meble przeznaczone do użytkowania prywatnego.
- Zawsze umieszczaj produkt na stabilnej, równej powierzchni.
- Należy okresowo sprawdzać stan produktu. Nie używaj go, jeśli masz jakiegokolwiek wątpliwości na temat przydatności produktu do użycia.
- Nie stawaj na siedzisku.
- Nie siadaj ani nie stawaj na blacie stołu.
- Niniejszy mebel jest szczególnie przeznaczony dla dzieci. Ważne jest, aby przekazać im szczegółowe wytyczne na temat używania produktu.
- Niniejszy mebel musi zostać zmontowany przez kompetentną osobę dorosłą.
- Maksymalny udźwieg siedziska: 40 kg.

RUS

Начало...

Безопасность

- Только для домашнего использования.
- Всегда используйте на твердой ровной земле.
- Необходимо периодически проверять состояние продукции. Не используйте продукцию, если у вас есть сомнения в пригодности к использованию.
- Не становитесь на сидение.
- Эта мебель специально сконструирована для приятного использования детьми. Важно, чтобы вы четко рассказали детям о том, как ее безопасно использовать.
- Устанавливать эту мебель должен квалифицированный взрослый человек.
- Макс. нагрузка на сиденье: 40 кг.

TR

Başlarken...

Güvenlik

- Sadece ev kullanımı içindir.
- Her zaman sağlam bir zemin üzerinde kullanın.
- Bu ürünün periyodik yapısal kontrolleri gerçekleştirilmeli, amaca uygun kullanımı ile ilgili şüphe olması durumunda kullanılmamalıdır.
- Oturak üzerine çıkmayın.
- Masa üzerine yüzeylere oturmayın veya çıkmayın.
- Bu mobilya özellikle çocukların kullanması ve tadını çıkarması için tasarlanmıştır. Çocuklara ürünü güvenli bir şekilde kullanmaları konusunda bilgi verilmesi önemlidir.
- Bu mobilya uzman bir yetişkin tarafından kurulmalıdır.
- Maksimum oturak yükü: 40 kg.