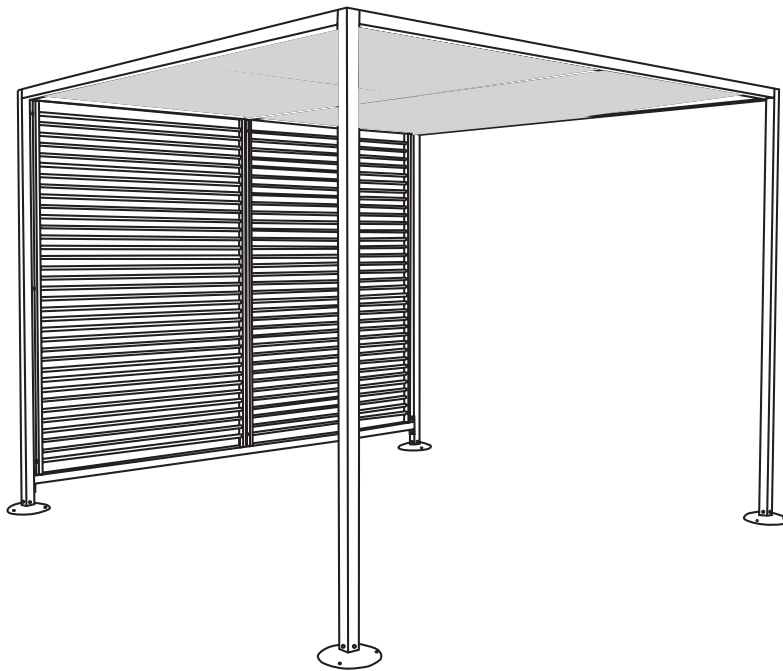


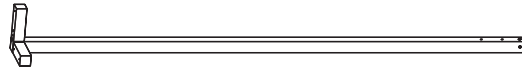
blooma 

Moorea

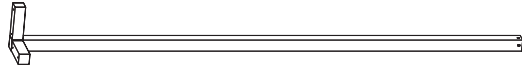




[01] x 1



[02] x 1



[03] x 2



[04] x 1



[05] x 1



[06] x 2



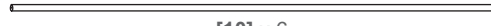
[07] x 1



[08] x 1



[09] x 4



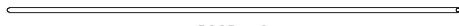
[10] x 6



[11] x 64



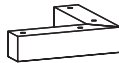
[12] x 8



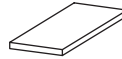
[13] x 8



[14] x 4



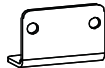
[15] x 2



[16] x 4



[17] x 4



[18] x 2



[19] x 60



[20] x 2



[21] x 12

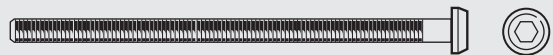
1 : 1



[22] x 52 (M6 x 15mm)



[23] x 16 (M6 x 25mm)



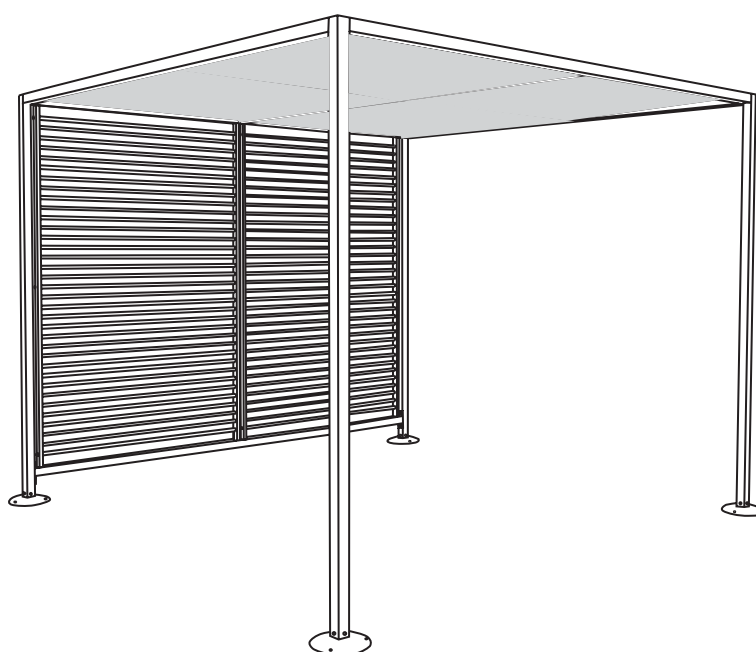
[24] x 8 (M6 x 60mm)

Tonnelle Moorea par Blooma





Tonnelle  par Blooma



Réf : 598425



C'est parti...



Pour bien **commencer**

Avant de commencer

5

Sécurité

6



Et **dans le détail...**

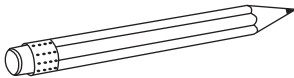
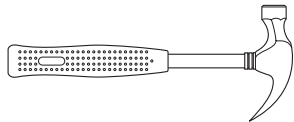
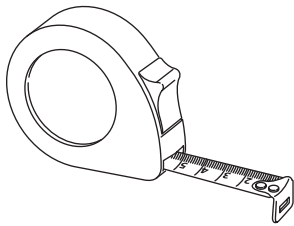
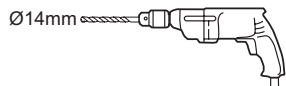
Entretien et maintenance

7

Assemblage

8

Vous aurez besoin de





FR

Tonnelle Moorea par Blooma

Sécurité

Pour bien commencer...

Vérifiez que vous avez intégré toutes les consignes ci-dessous.

- Produit à usage domestique.
- Positionnez le produit de manière stable sur une surface plane.
- Vérifiez régulièrement ce produit. En cas de doute, ne l'utilisez pas.
- Ne laissez pas les enfants manipuler ce produit.
- Ce meuble doit être monté par un adulte compétent.
- Tenez le produit à l'écart des flammes nues et des sources directes de chaleur telles que les radiateurs d'extérieurs et les barbecues.
- Ne pas rester sous ce produit en cas d'orage.
- Ne pas suspendre d'objet à l'armature de ce produit.
- Ce produit s'utilise occasionnellement. Il ne doit pas être utilisé comme structure permanente ni lors de mauvaises conditions météorologiques telles que les grands vents, les pluies fortes et la neige. Dans de telles conditions, protégez-le ou démontez-le et rangez-le en sécurité pour éviter tout dommage éventuel.
- À monter soi-même.



IMPORTANT - A LIRE SOIGNEUSEMENT ET A CONSERVER POUR CONSULTATION ULTERIEURE.



Les 4 règles d'or pour l'entretien

- 1 Pour nettoyer la surface du produit et retirer toute tâche ou moisissure, utilisez un mélange d'eau chaude et de détergent doux sur un chiffon humide. Séchez à l'aide d'un chiffon propre.
- 2 N'utilisez jamais de solvants, de produits à récurer, d'abrasifs, de javel, d'acides, de détergents puissants, de détergents chimiques agressifs ou de détergents à base de solvant sur le produit.
- 3 Ne pas utiliser de nettoyeur haute pression sur ce produit.
- 4 Pour procéder au nettoyage du tissu, veuillez vous référer à l'étiquette cousue à l'intérieur.

En début de saison

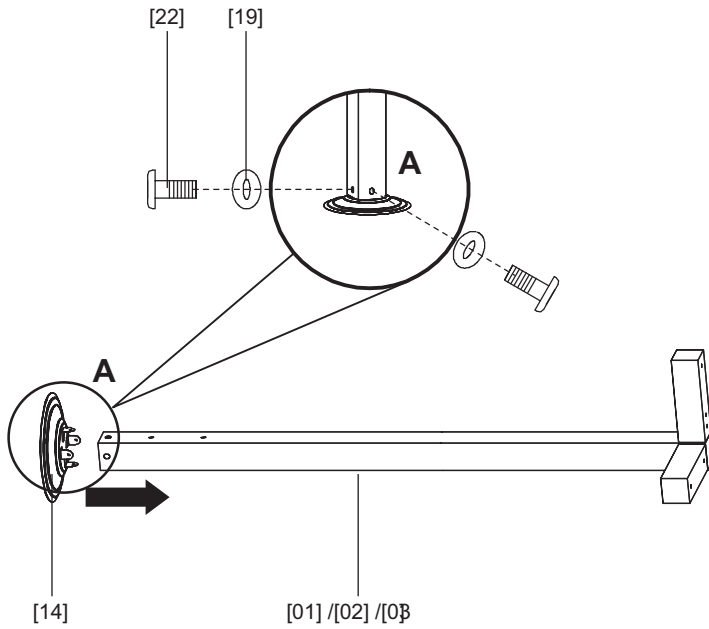
- > Vérifiez que tous les composants et fixations de ce produit sont fermement serrés. En cas de doute ne l'utilisez pas.

En fin de saison

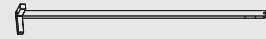
- > L'hiver ou en cas d'intempéries prolongées, il est recommandé de ranger ce produit dans un garage ou une pièce aérée sans chauffage. Ne le couvrez pas.
- > Nettoyez et séchez toujours le produit avant de le ranger.

Et dans le détail...

Assemblage



01



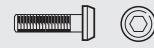
[01] [02] [03]



[14] x 4



[19] x 16



[22] x 16

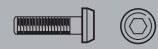
02



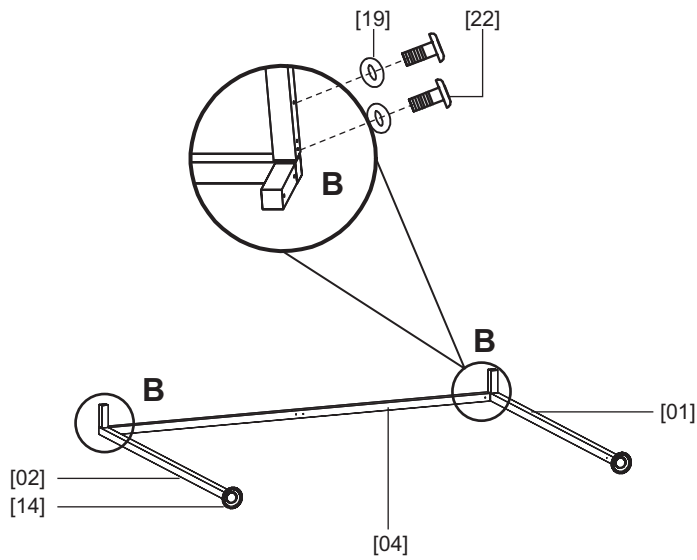
[04]



[19] x 4



[22] x 4



8



03



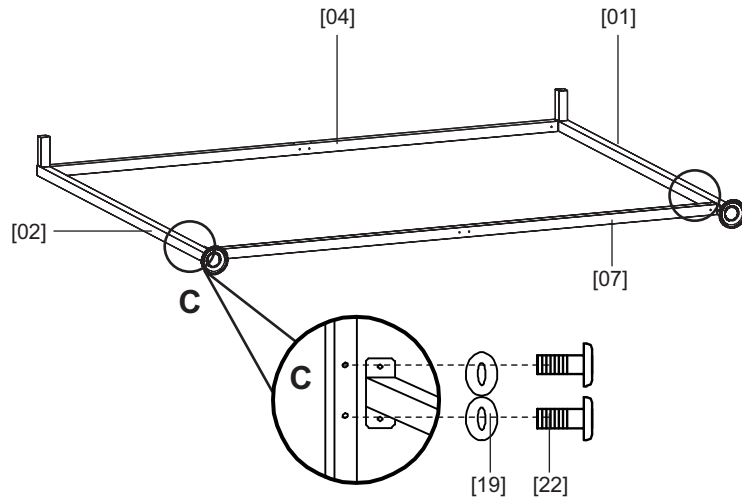
[07]



[19] x 4



[22] x 4



04



[09] x 4



[10] x 6



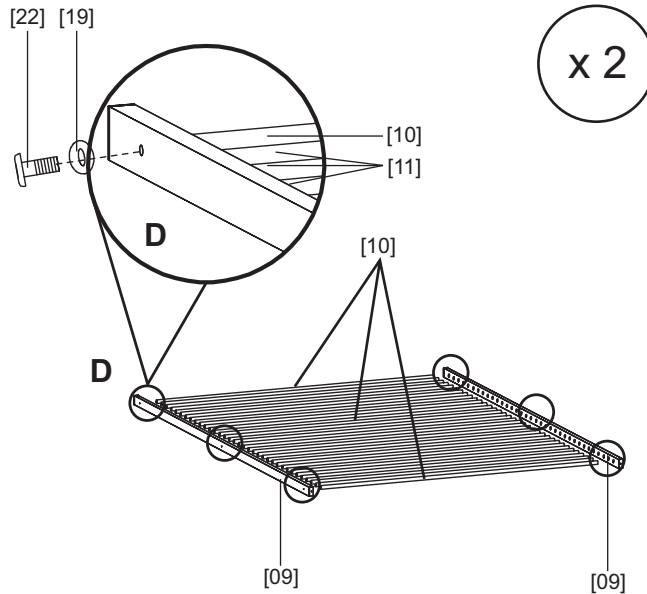
[11] x 64

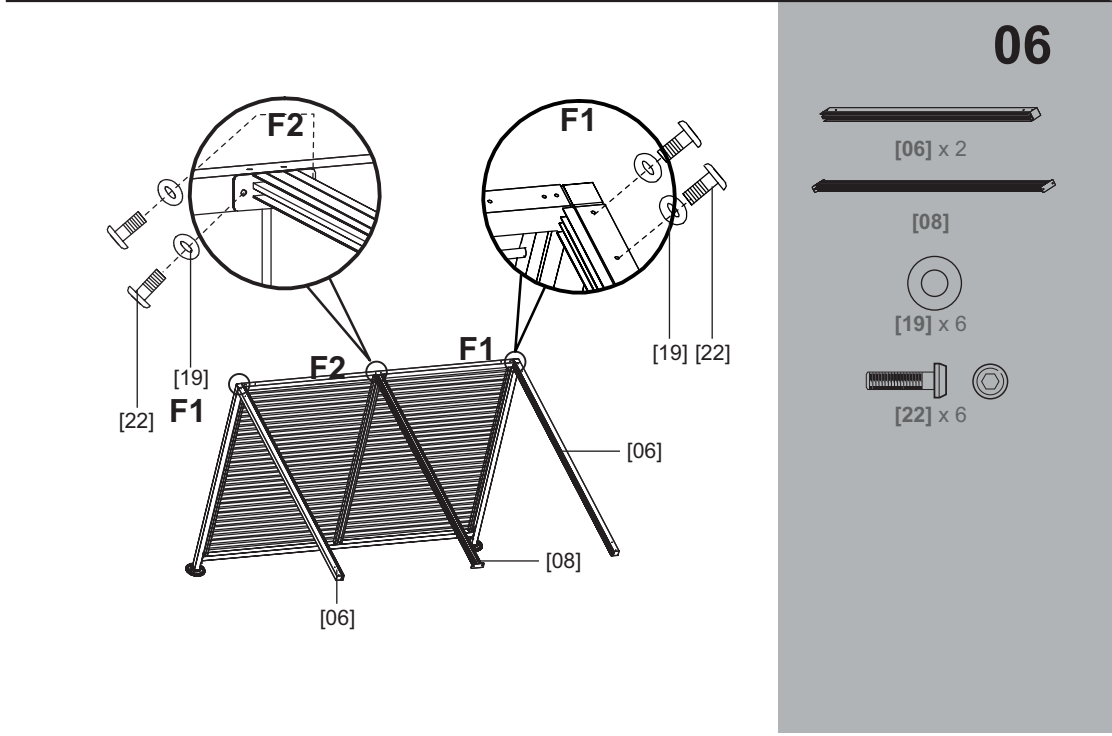
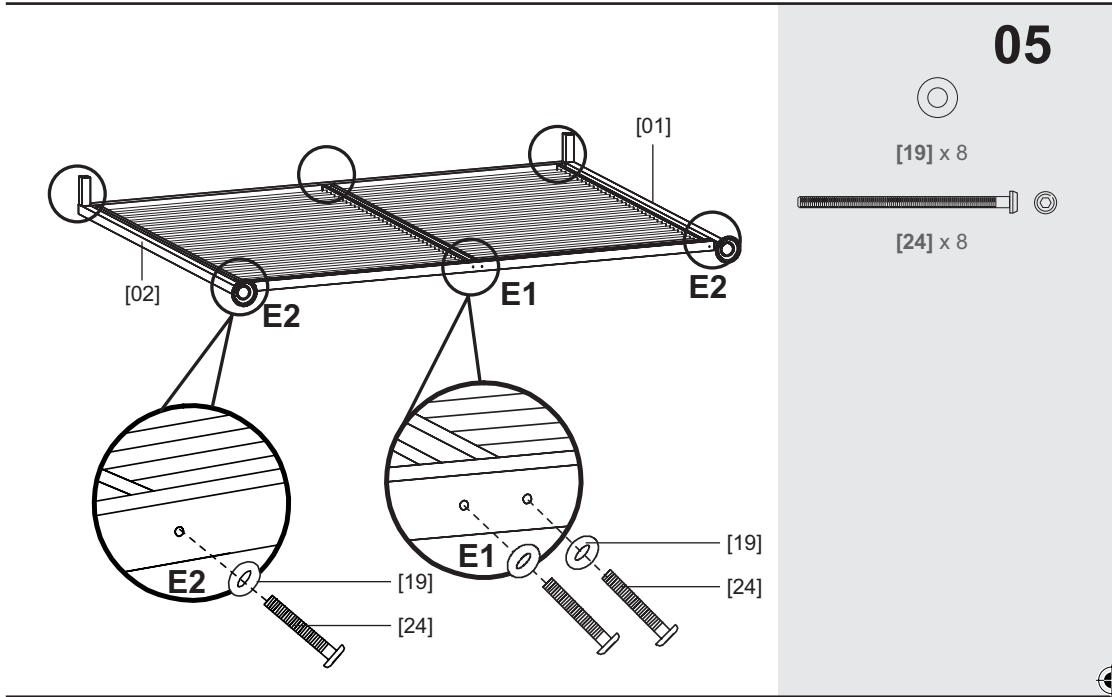


[19] x 12



[22] x 12



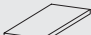



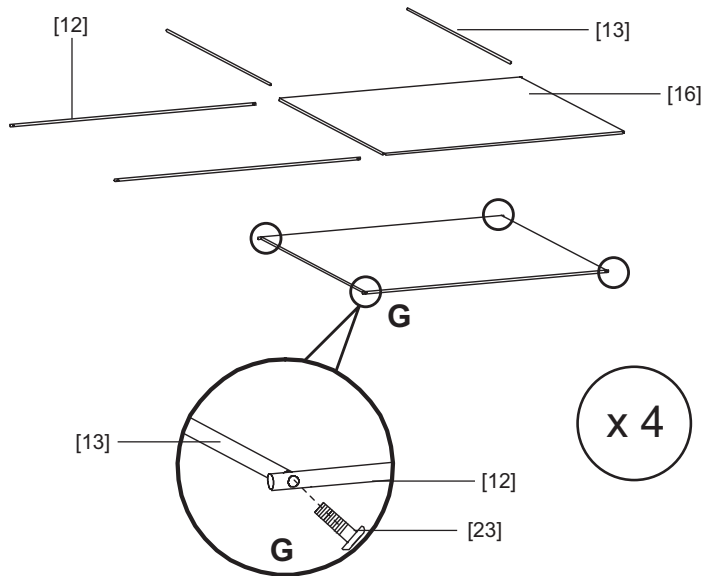


10



7

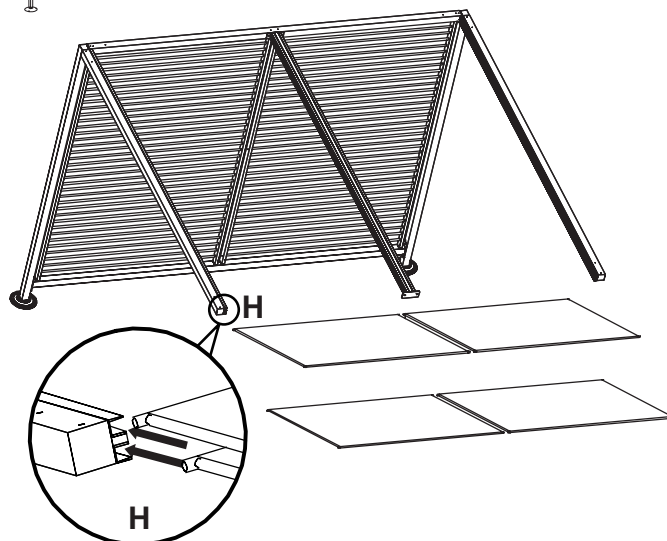
-  8
-  8
-  4
-  16

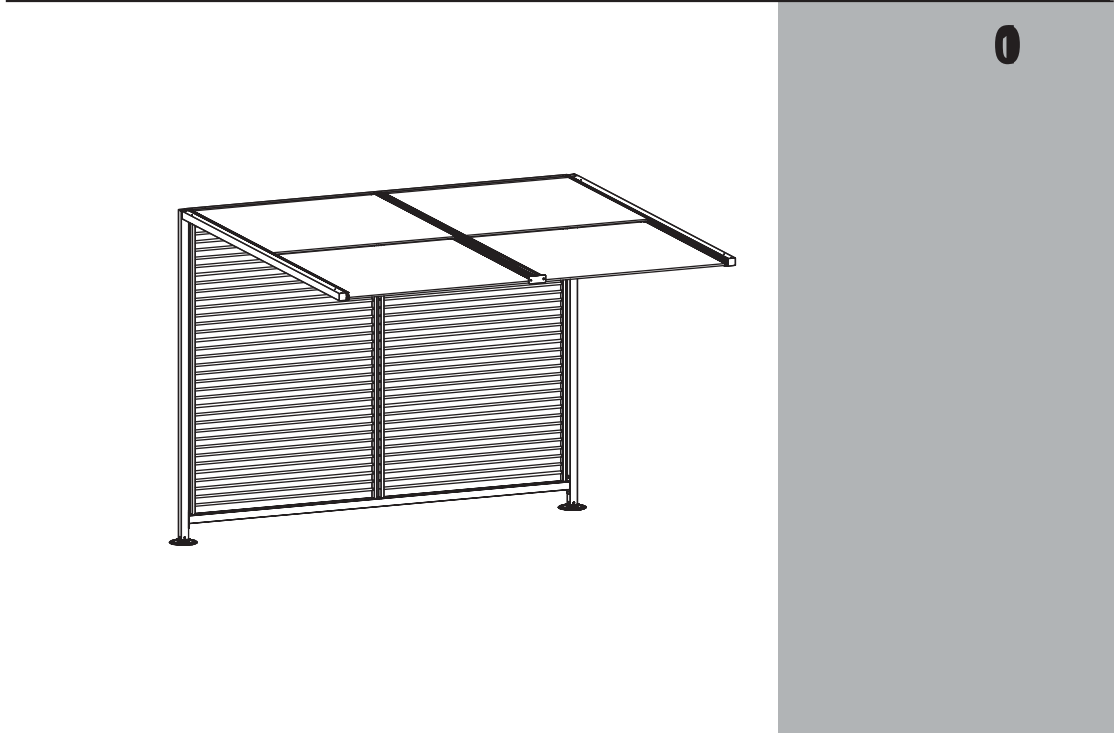
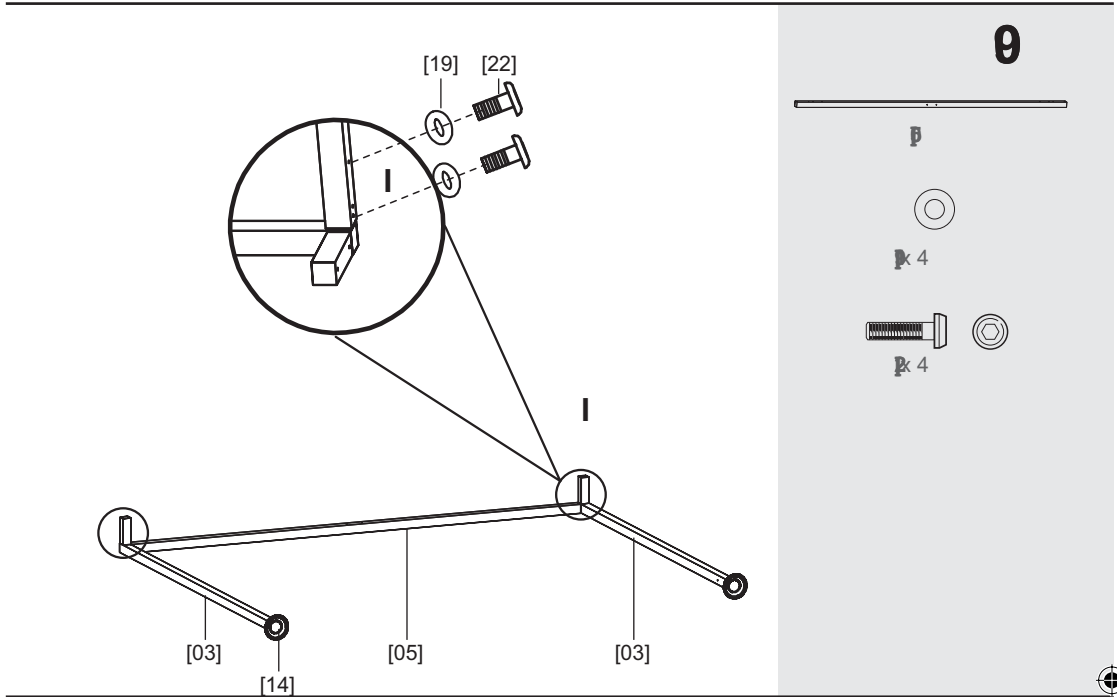


8

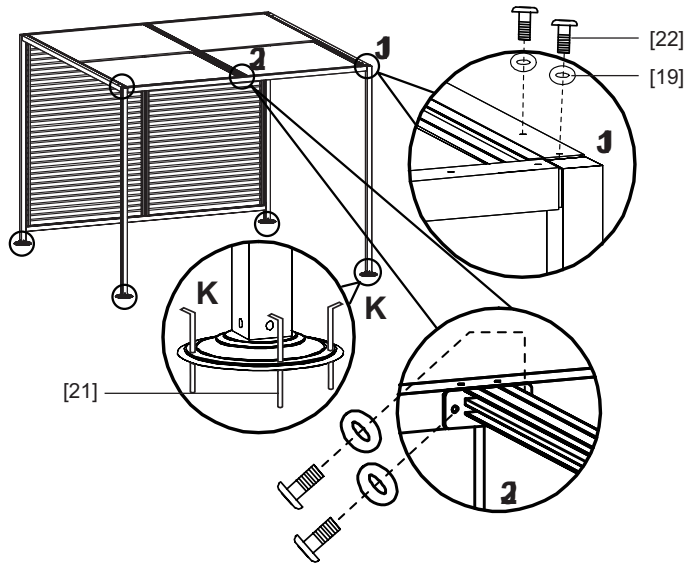
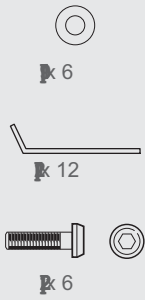


Si adossement de la tonnelle contre un mur, passez directement à l'étape 08, page 13



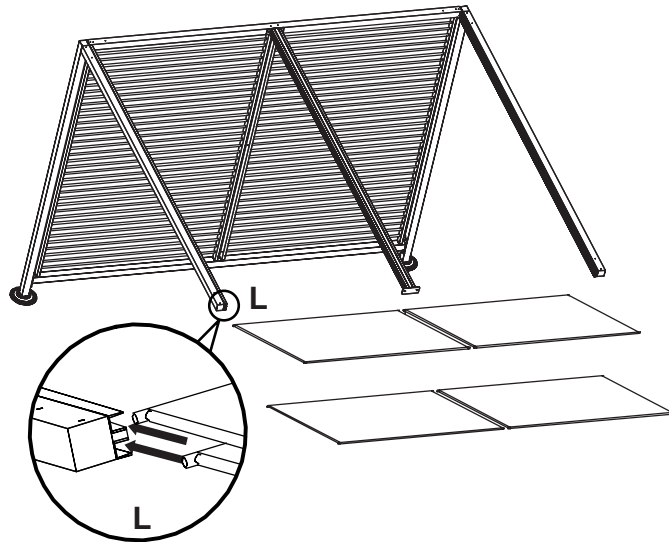
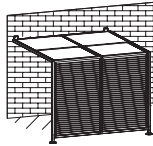


11

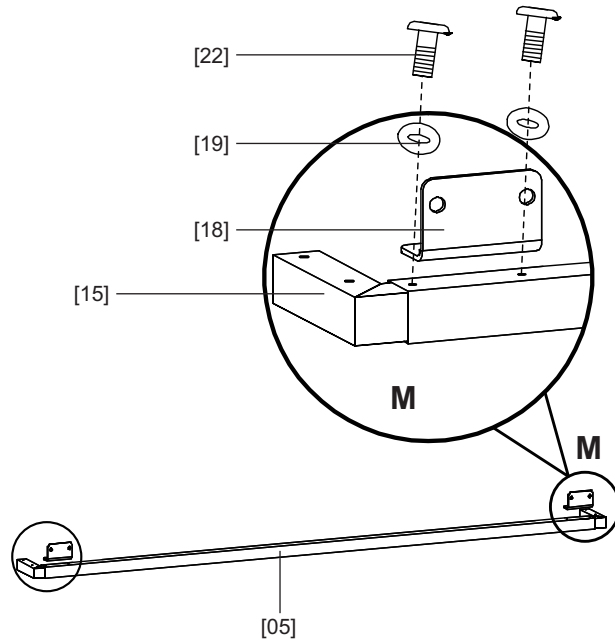


Badossement de la tonnelle contre un mur :

8

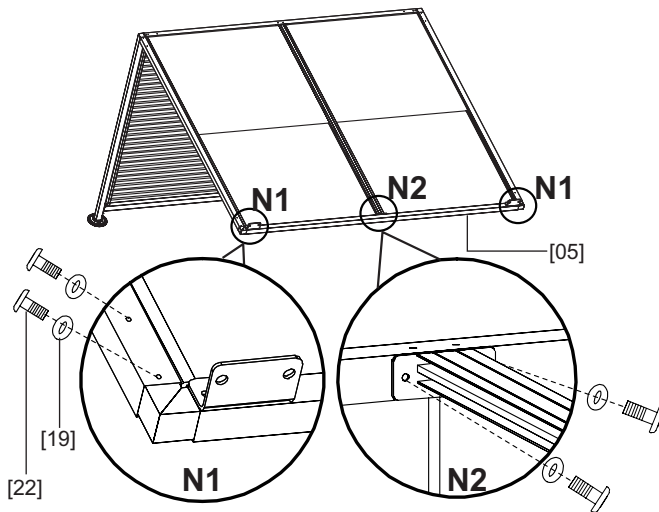


3



09

- [05]
- [19] x 4
- [18] x 2
- [22] x 4
- [15] x 2

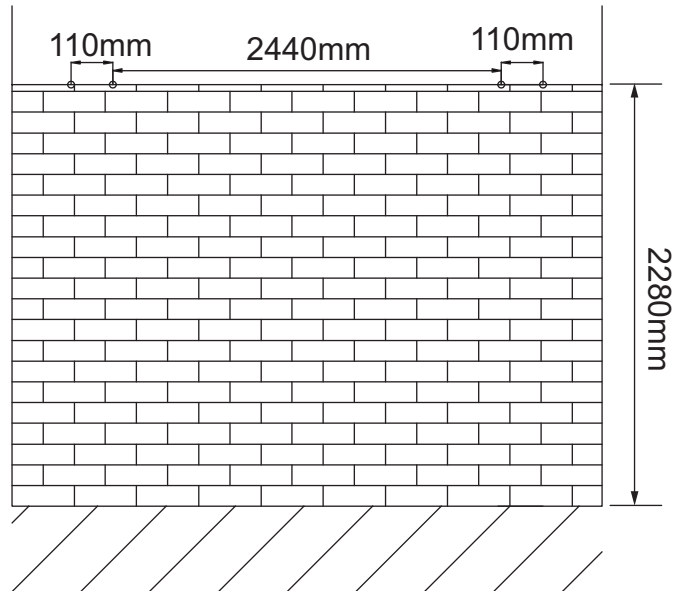


10

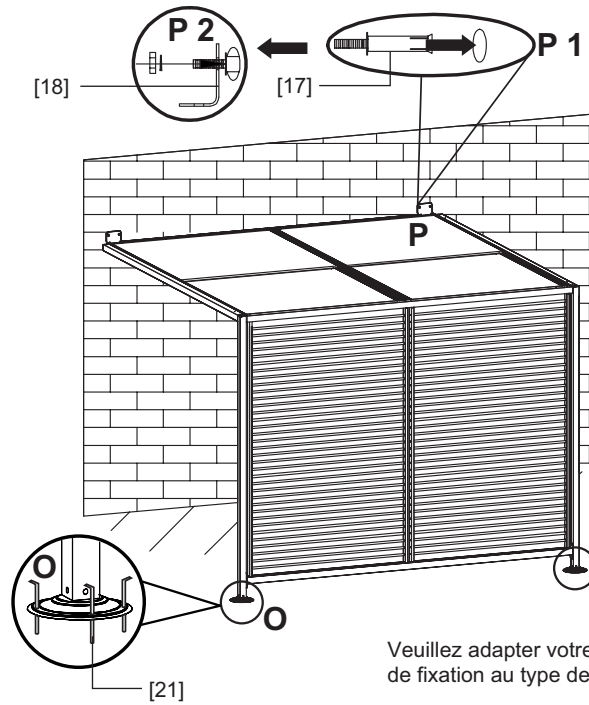
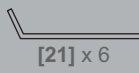
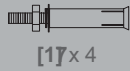
- [19] x 6
- [22] x 6



11



12



Veillez adapter votre quincaillerie de fixation au type de mur

15

R

Castorama

BP 101 - 59175 Templemars - France.

www.castorama.fr

N°Azur 0 810 104 104

PRIX APPEL LOCAL