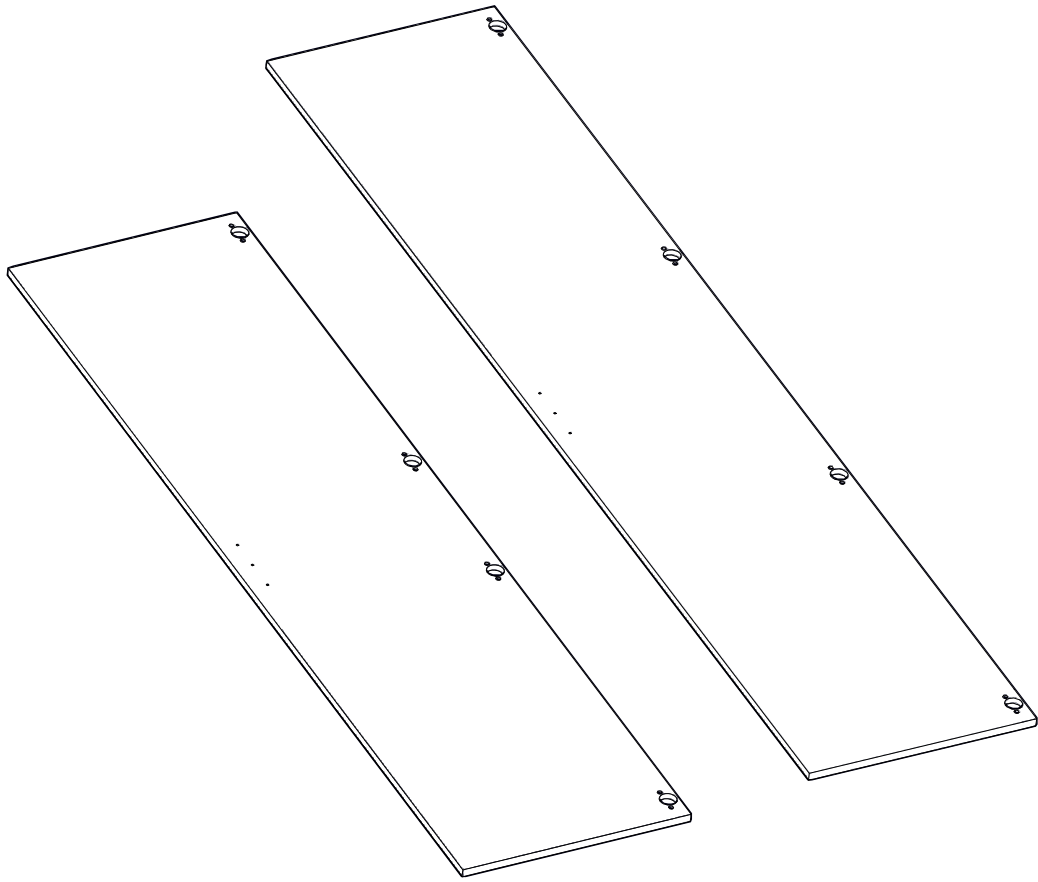
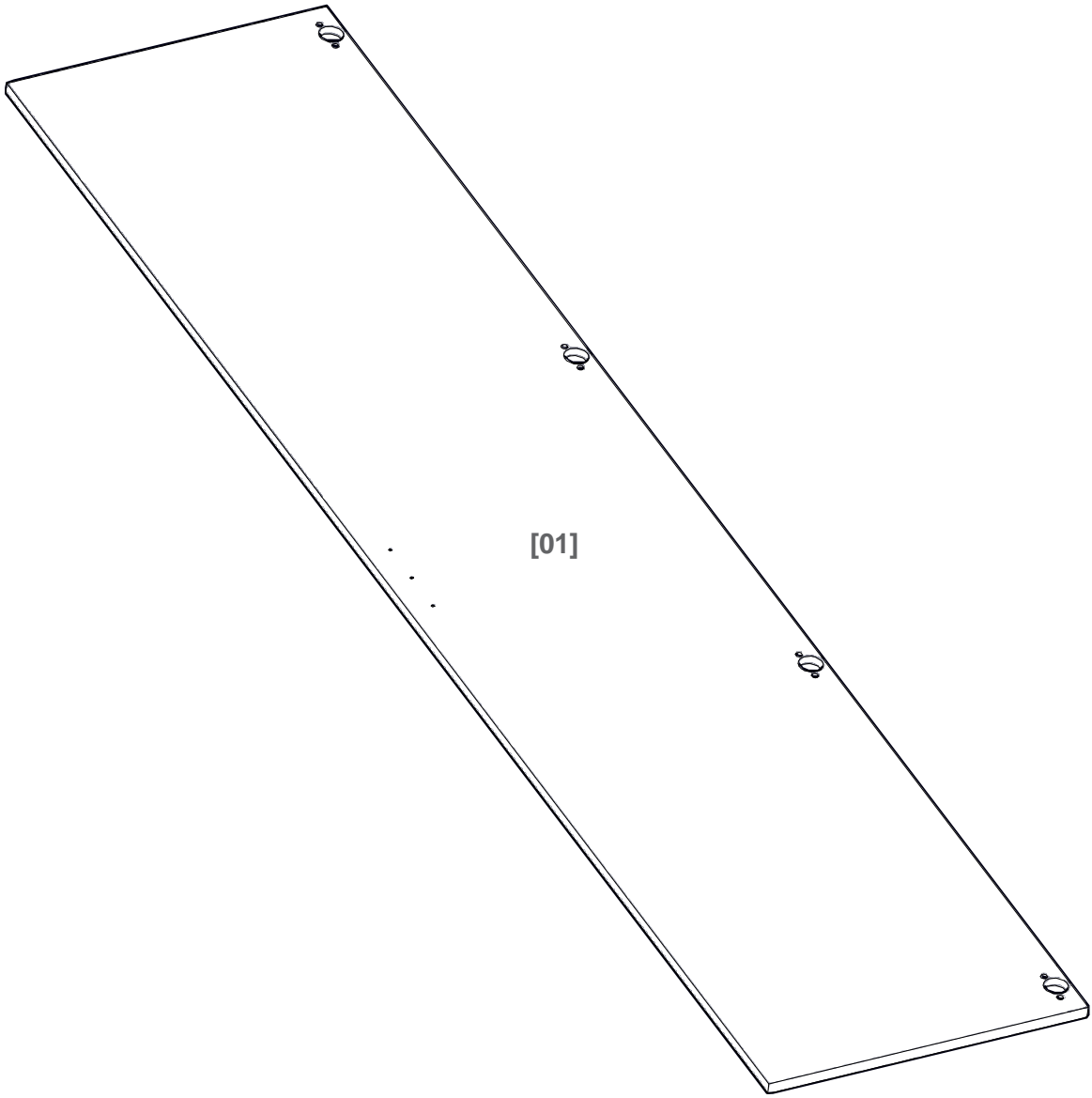




# DARWIN



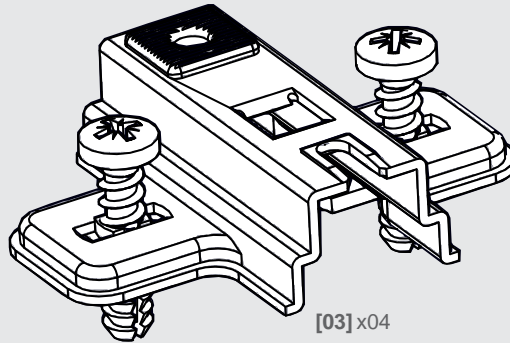
IM690



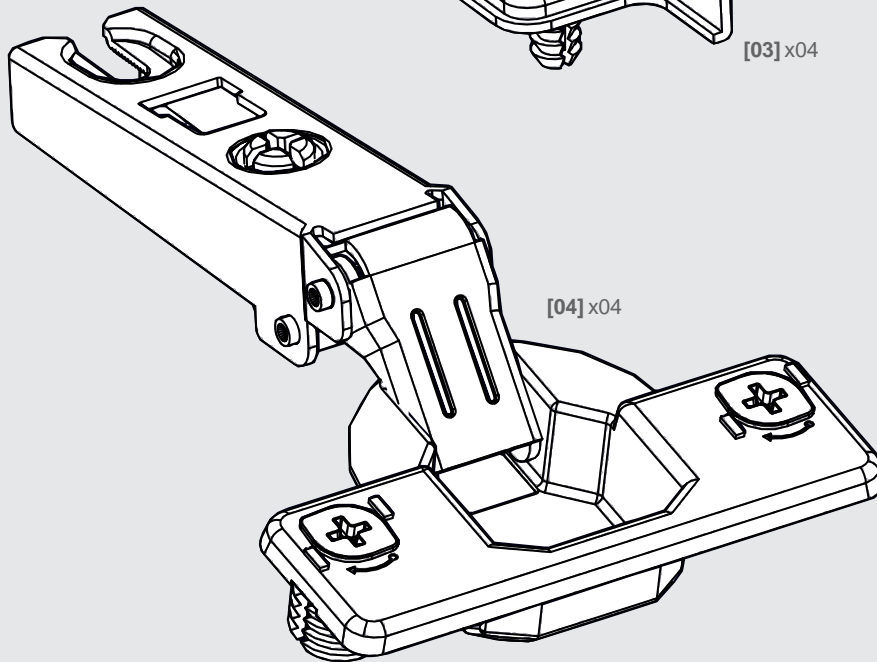
- GB-IE** In case of any request, please collect the serial number that you will find labelled on the product or printed on the box.
- FR** En cas de réclamation, nous vous prions de vous munir du n° de série présent sur la boîte ou le produit.
- PL** W celu zgłoszenia zapytania proszę podać numer seryjny, który znajduje się na etykiecie produktu lub jest nadrukowany na pudełku.
- RUS** На всякий случай сохраните заводской номер, который находится на изделии или напечатан на коробке.
- ES** En caso de cualquier petición, indique el número de serie que encontrará en la etiqueta del producto o impreso en la caja.
- TR** Herhangi bir talepte bulunacağınız zaman lütfen ürünün üstündeki etikette veya kutunun üstündeki



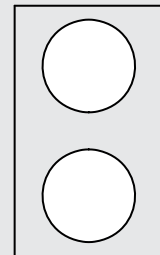
[02] x04



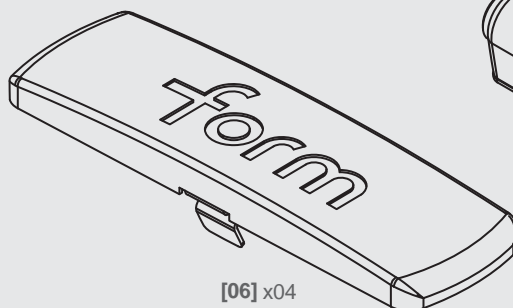
[03] x04



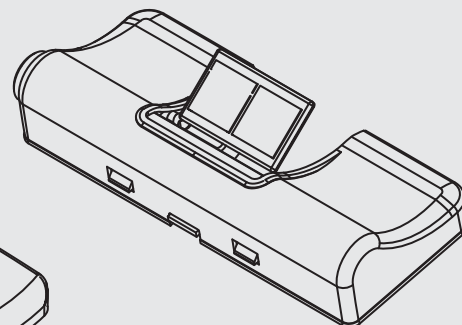
[04] x04



[05] x01



[06] x04



[07] x02

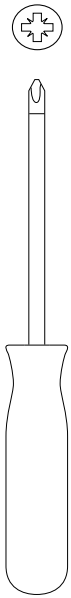
You will need

Vous aurez besoin de

Będziesz potrzebować

Вам потребуется

İhtiyacınız olacak



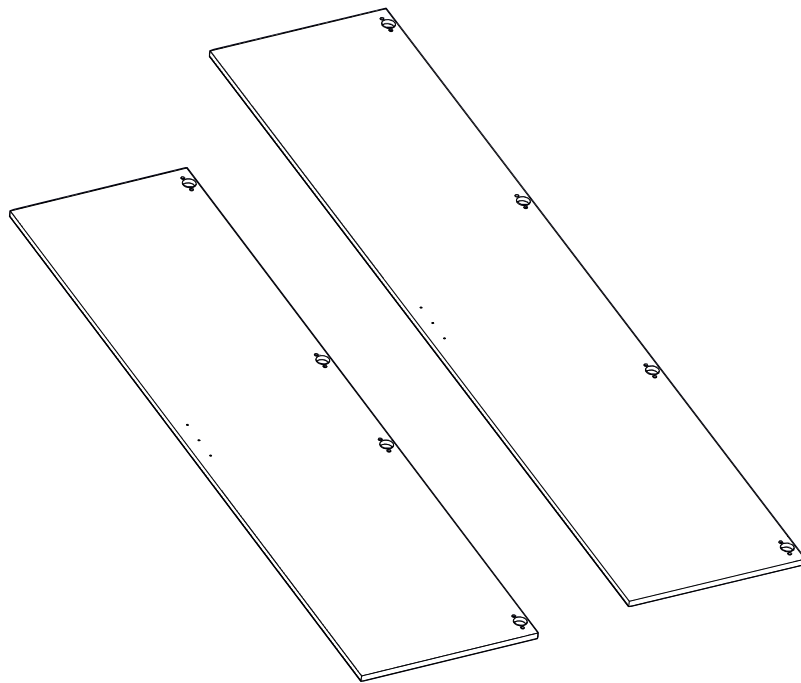
**form**

# DARWIN

<b>GB-IE</b>	<b>Hinged door</b>	<b>07</b>
<b>FR</b>	<b>Porte battante</b>	<b>08</b>
<b>PL</b>	<b>Drzwi</b>	<b>09</b>
<b>RUS</b>	<b>Створчатая дверь</b>	<b>10</b>
<b>TR</b>	<b>Kanatlı kapı</b>	<b>11</b>

Assembly  
**Assemblage**  
Montaż  
**Сборка**  
Kurulum

12



IMPORTANT - RETAIN THIS  
INFORMATION FOR FUTURE  
REFERENCE: READ CAREFULLY



IMPORTANT - A CONSERVER  
POUR CONSULTATION  
ULTERIEURE : A LIRE  
SOIGNEUSEMENT



WAŻNE - NALEŻY DOKŁADNIE  
PRZECZYTAĆ NINIEJSZE  
INFORMACJE I ZACHOWAĆ JE  
W BEZPIECZNYM MIEJSCU



ВАЖНО - СОХРАНИТЕ  
ДЛЯ ПОСЛЕДУЮЩЕГО  
ИСПОЛЬЗОВАНИЯ: ПРОЧТИТЕ  
ВНИМАТЕЛЬНО



ÖNEMLİ – BU BİLGİLERİ DAHA  
SONRA KULLANMAK ÜZERE  
SAKLAYIN: DİKKATLE OKUYUN

Vérifiez que vous avez intégré toutes les consignes ci-dessous

- Toujours utiliser sur un sol plan.
- Vérifiez régulièrement ce produit. En cas de doute, ne l'utilisez pas.
- Ne laissez pas les enfants manipuler les produits.
- A usage domestique uniquement.
- Le mobilier peut être dangereux s'il n'est pas installé correctement. Le montage doit être effectué par une personne compétente,

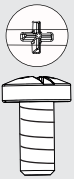
Pour bien commencer...

## Entretien et maintenance

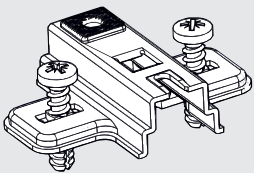
### Les règles d'or pour l'entretien

- ① Ne jamais utiliser de solvants, d'éponges métalliques, d'eau de javel, d'acides, de détergents puissants, de produits nettoyants chimiques agressifs ou de solutions de nettoyage à base de solvants sur le produit.
- ② Nettoyer avec un chiffon doux et humide.  
Essuyer avec un chiffon propre.

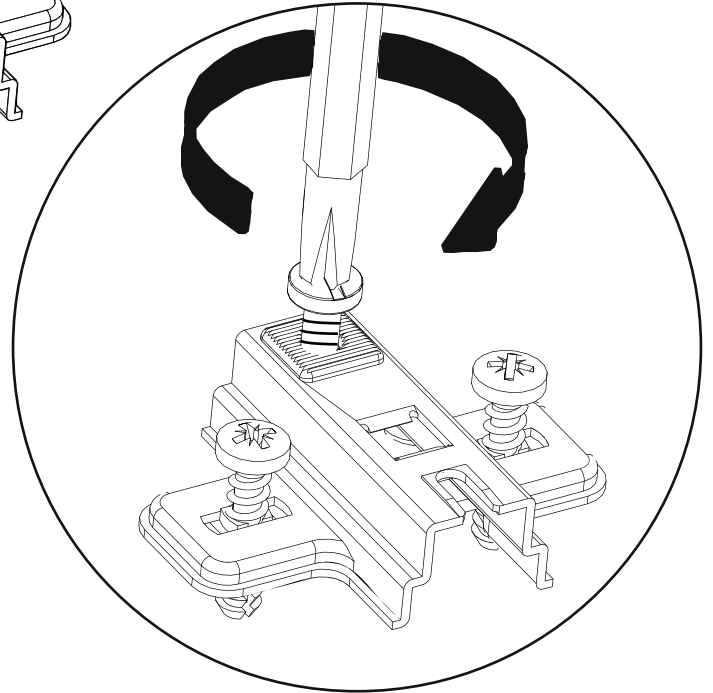
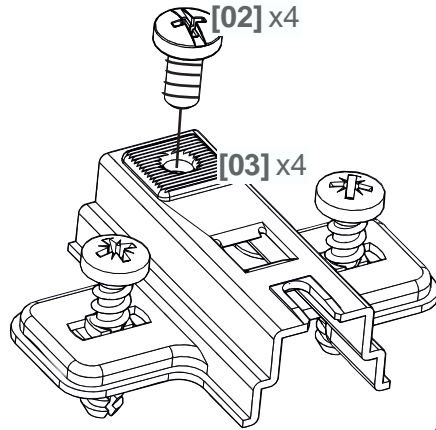
01



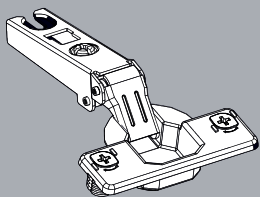
[02] x4



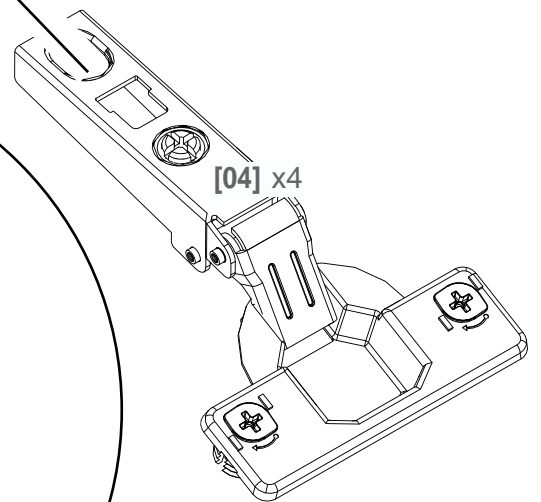
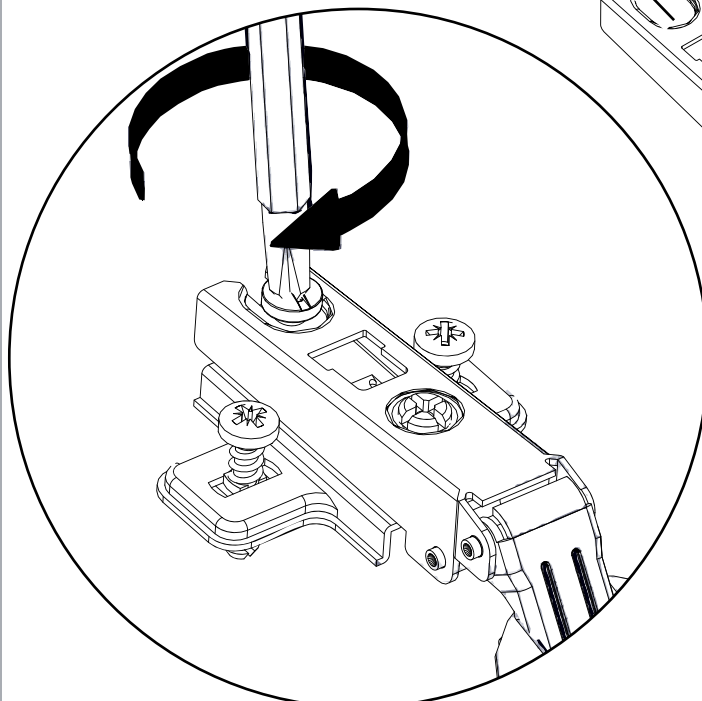
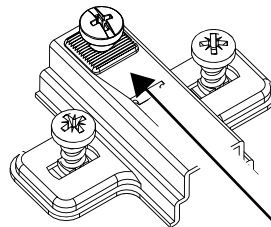
[03] x4



02



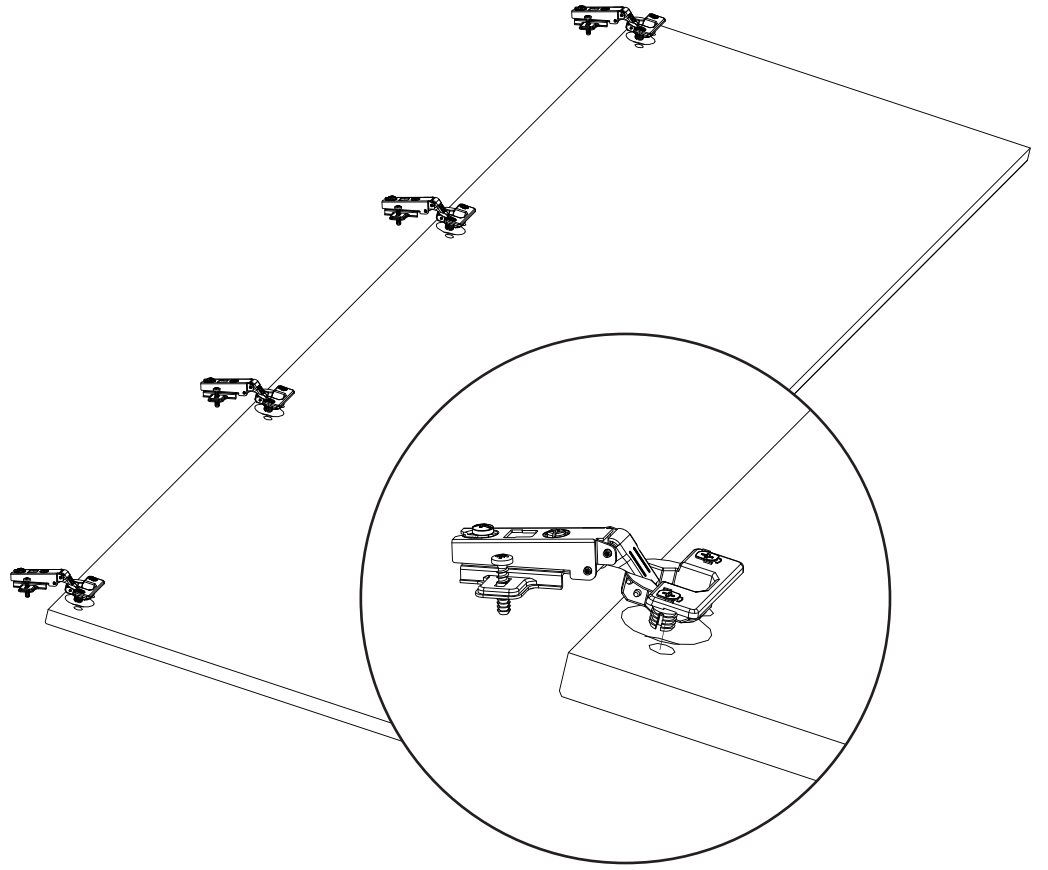
[04] x4



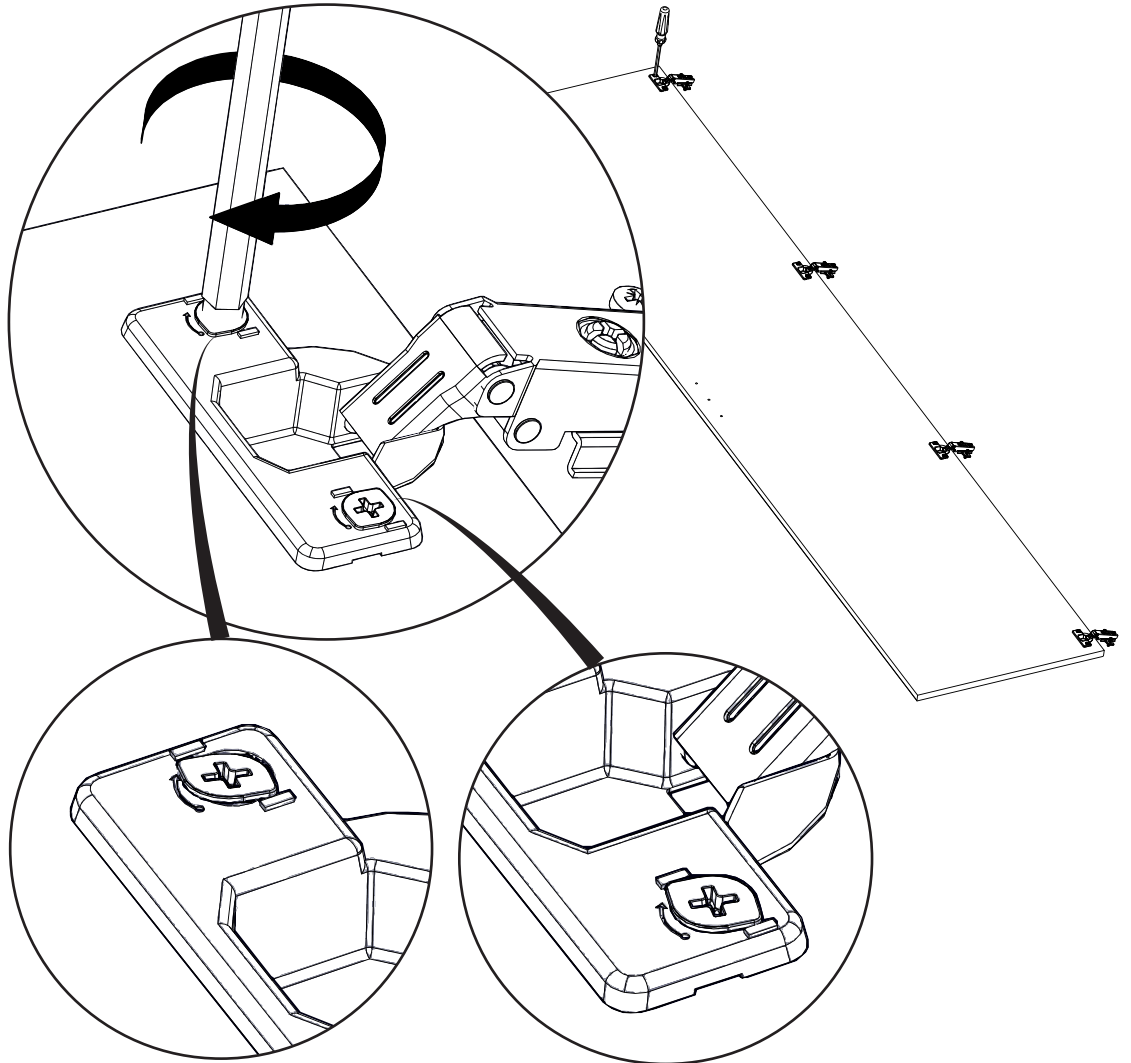
[04] x4



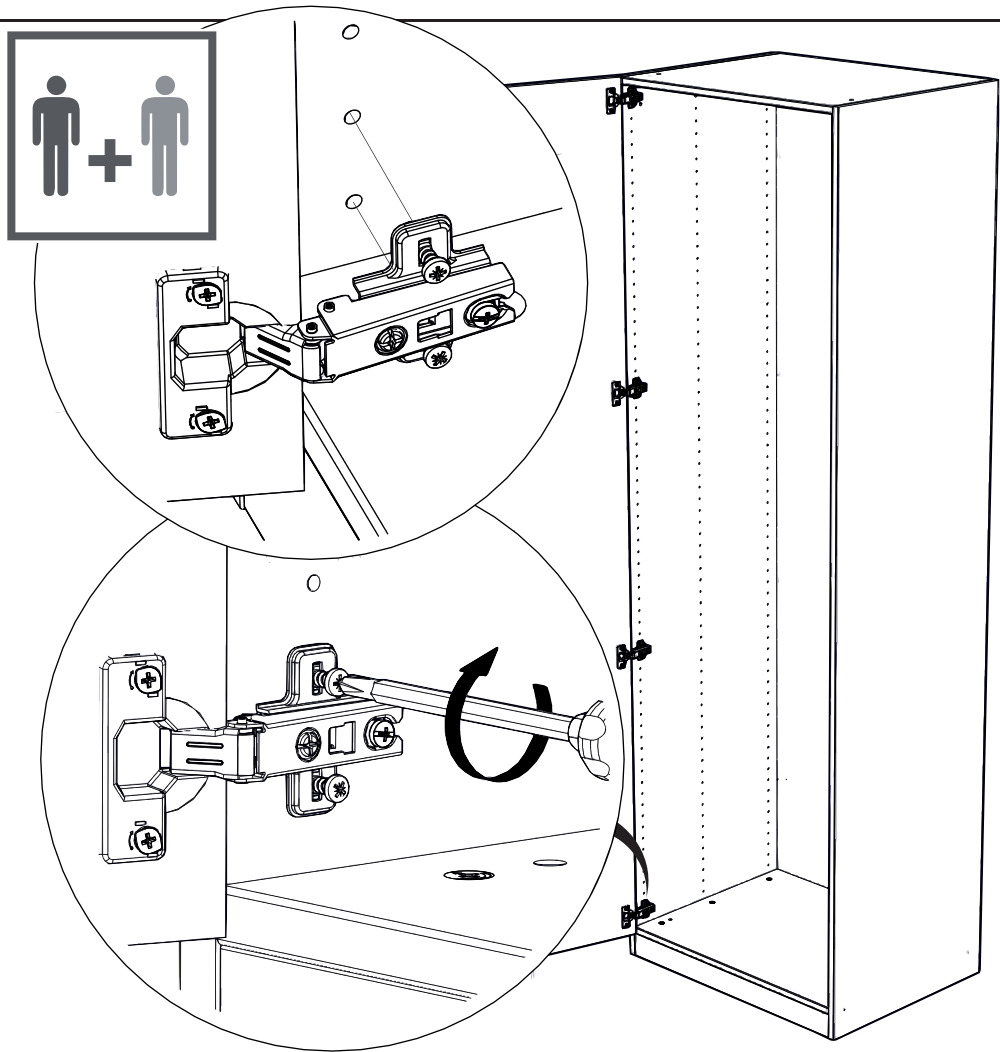
03



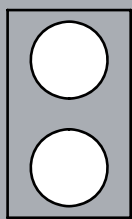
04



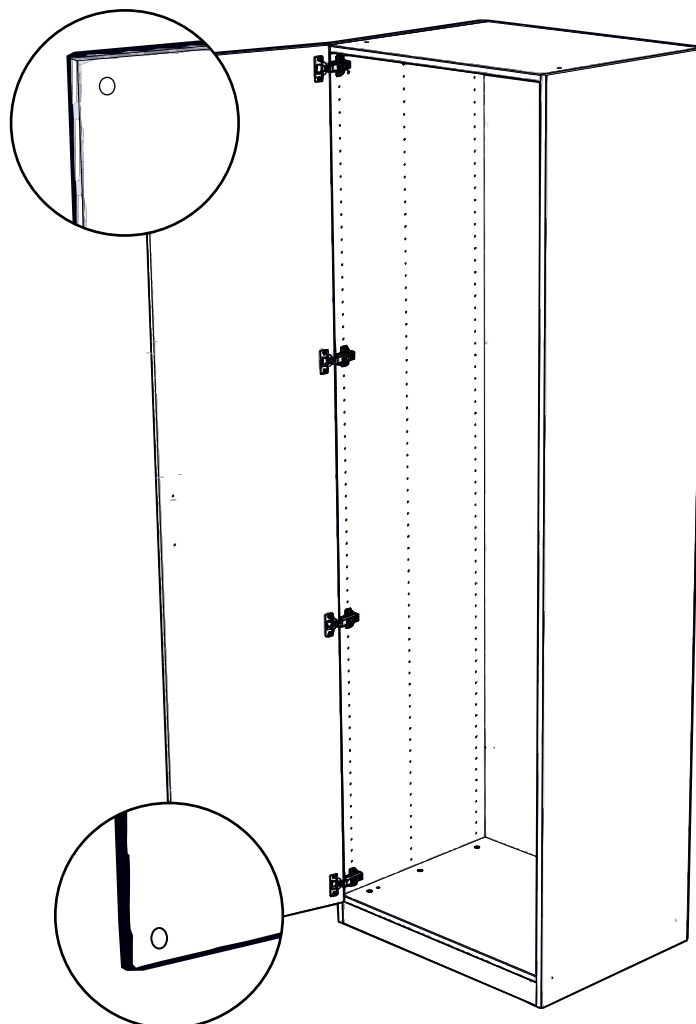
05



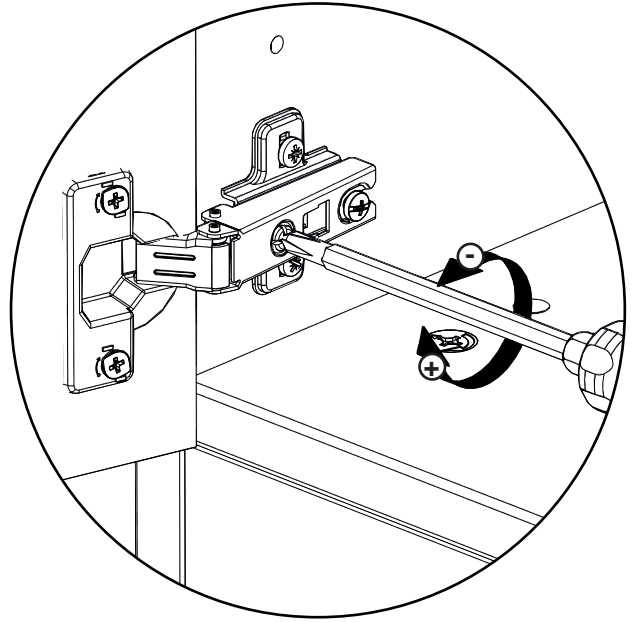
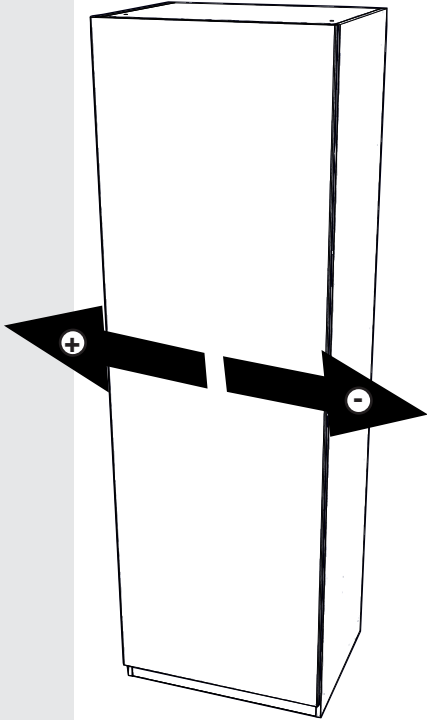
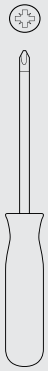
06



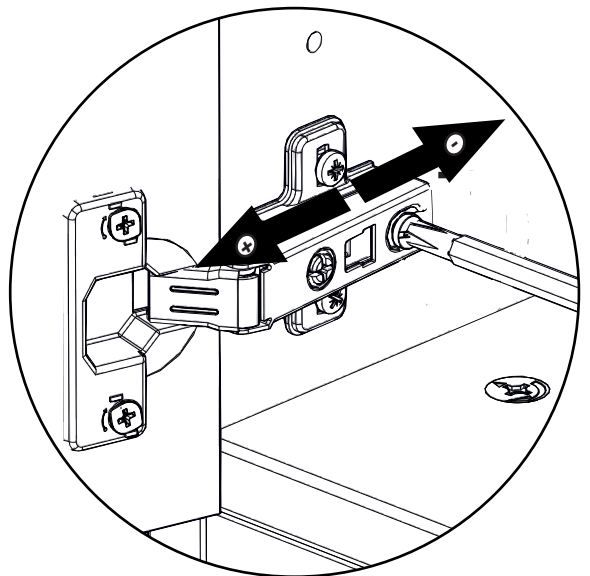
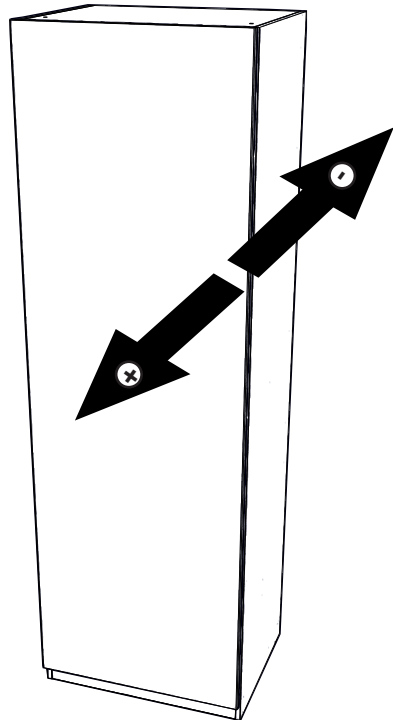
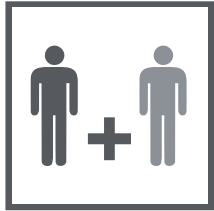
[05] x 01



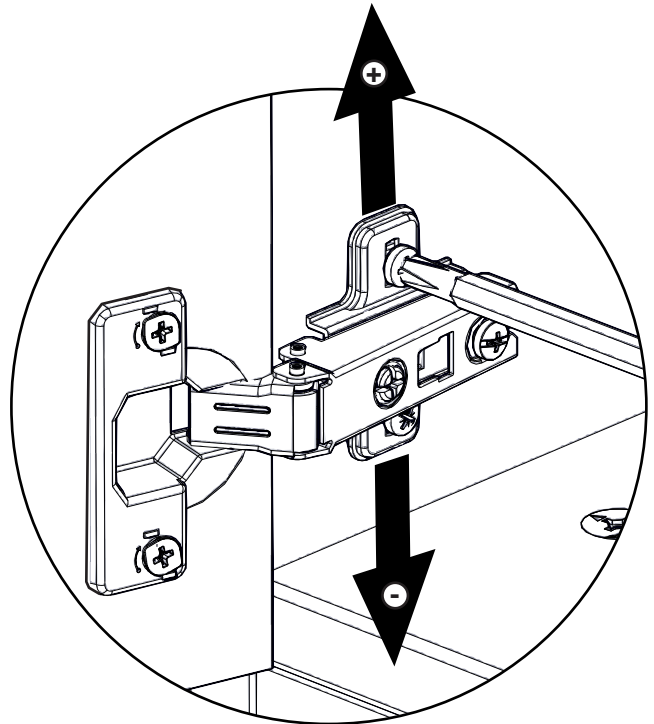
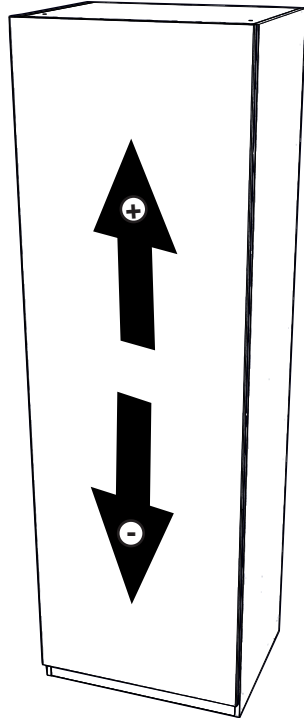
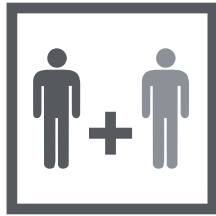
07



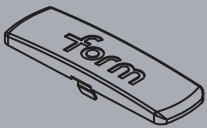
08



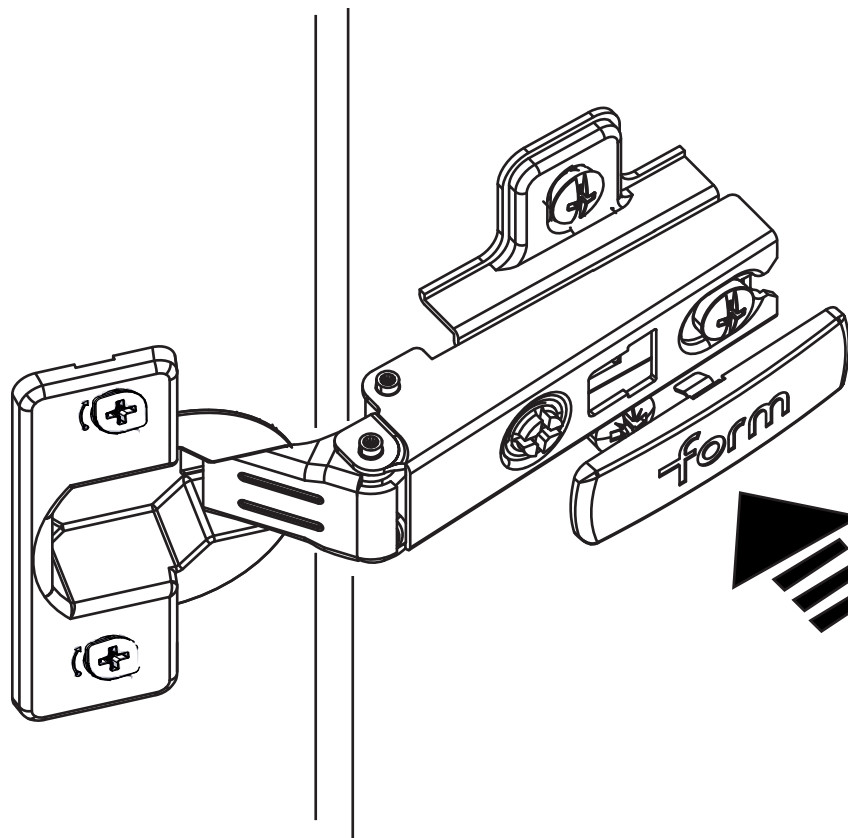
09



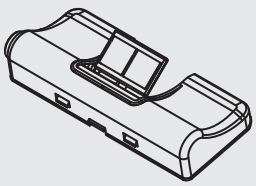
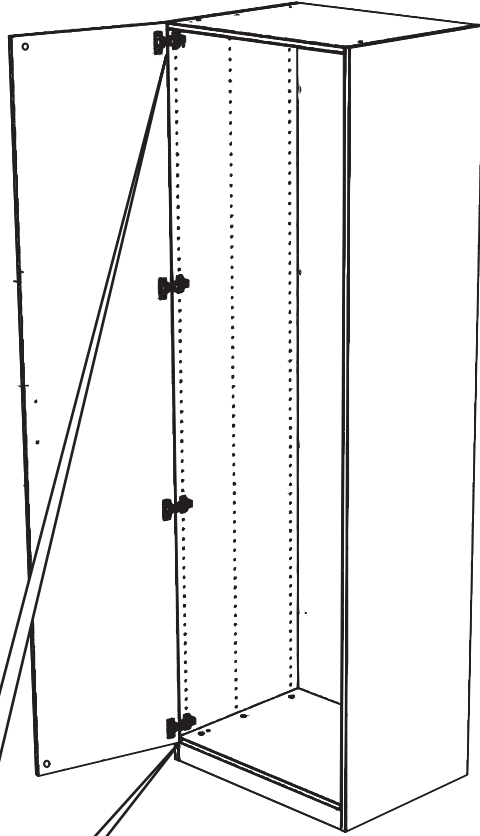
10



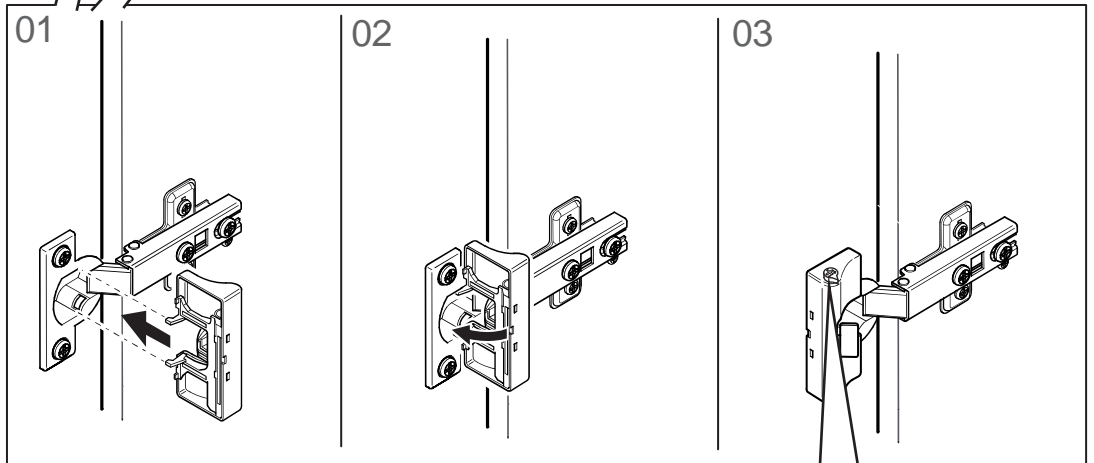
[06] x04

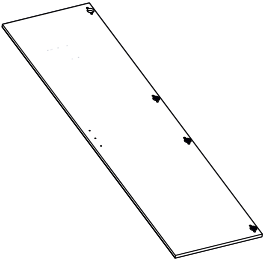
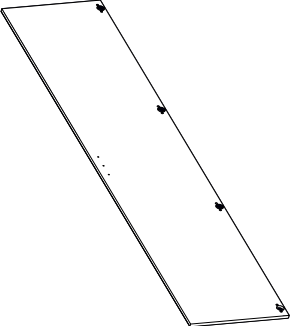


x04



[07] x02



<b>Product</b> <b>Produit</b> <b>Produkt</b> <b>продукт</b> <b>Ürün</b>	<div style="display: flex; justify-content: space-around; align-items: center;"> <div style="text-align: center;"> <span style="border: 1px solid black; border-radius: 50%; padding: 2px 10px;">GB-IE</span>  <b>B&amp;Q</b> </div> <div style="text-align: center;"> <span style="border: 1px solid black; border-radius: 50%; padding: 2px 10px;">FR</span>  <b>Castorama</b> </div> <div style="text-align: center;"> <span style="border: 1px solid black; border-radius: 50%; padding: 2px 10px;">PL</span>  <b>Castorama</b> </div> <div style="text-align: center;"> <span style="border: 1px solid black; border-radius: 50%; padding: 2px 10px;">RUS</span>  <b>Касторама</b> </div> <div style="text-align: center;"> <span style="border: 1px solid black; border-radius: 50%; padding: 2px 10px;">TR</span>  <b>Koçtaş</b> </div> </div>				
	<b>29107131</b> <b>29104505</b> <b>29108138</b> <b>29108152</b> <b>29107087</b> <b>29106318</b>	<b>623907</b> <b>623910</b> <b>590179</b> <b>650228</b> <b>590183</b> <b>650226</b> <b>649847</b>			
		<b>623908</b> <b>623911</b> <b>590180</b> <b>650277</b> <b>590184</b> <b>649848</b> <b>650229</b>			



**B&Q plc,**  
Chandlers Ford, Hants,  
SO53 3LE United Kingdom  
[www.diy.com](http://www.diy.com)

---



**Castorama France**  
C.S. 50101 - Templemars  
59637 Wattignies CEDEX  
[www.castorama.fr](http://www.castorama.fr)

 **N°Azur** 0 810 104 104

PRIX APPEL LOCAL

---



**Producent: Castorama Polska Sp. z o.o.**  
ul. Krakowiaków 78; 02- 255 Warszawa.  
[www.castorama.pl](http://www.castorama.pl)

---



ООО "Касторама Рус"  
Дербеневская наб, дом 7, стр 8.  
Россия, Москва, 115114  
[www.castorama.ru](http://www.castorama.ru)

---



**İthalatçı Firma:**  
**KOÇTAS YAPI MARKETLERİ TIC A.S.**  
Sile Otobanı 11. Km  
Alemdag Sapagı  
Sırrı Çelik Bulvarı  
No:1 C Blok  
34788 Tasdelen  
Çekmeköy/ İSTANBUL  
[www.koctas.com.tr](http://www.koctas.com.tr)

**Koçtas Müşter Hattı**

**444 0 884**

**Kullanım Ömrü x Yıldır**