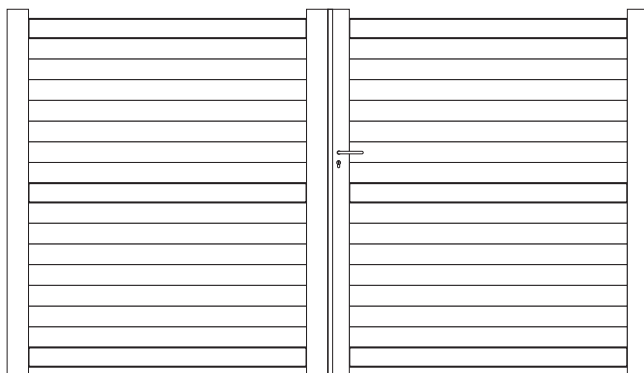
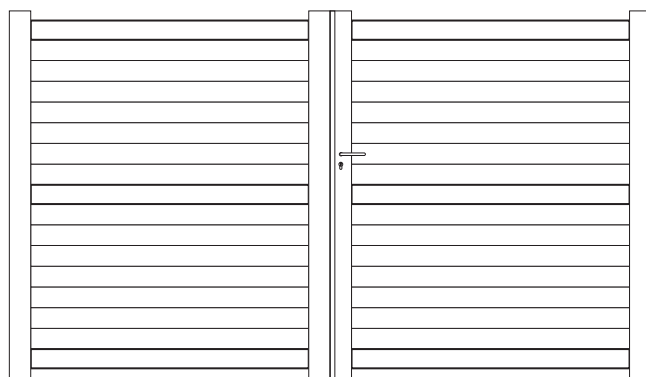


blooma 

Sydney 3 m / 3,5 m
Portail En Aluminium



Portail en aluminium - Réf 625771 / 645032



[01] x 1

[02] x 1



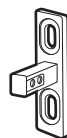
[03] x 2



[04] x 4



[05] x 4



[06] x 2



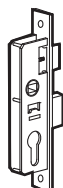
[07] x 2



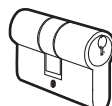
[08] x 2



[09] x 2



[10] x 1



[11] x 1



[12] x 3



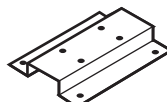
[13] x 1



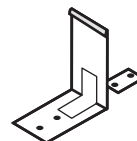
[14] x 2



[15] x 2



[16] x 2



[17] x 2



[18] x 1



[19] x 1



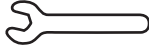
[20] x 4



[21] x 2



[22] x 1



[23] x 1



[24] x 1

1 : 1

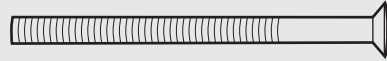
[25] x 4
(M6 x 35mm)



[26] x 12
(M6)



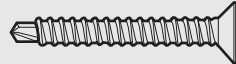
[27] x 1
(M4 x 50mm)



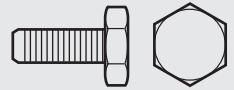
[28] x 16
(ST3 x 10mm)



[29] x 5
(ST4 x 30mm)



[30] x 8
(M6 x 15mm)



[31] x 16
(Ø6mm)

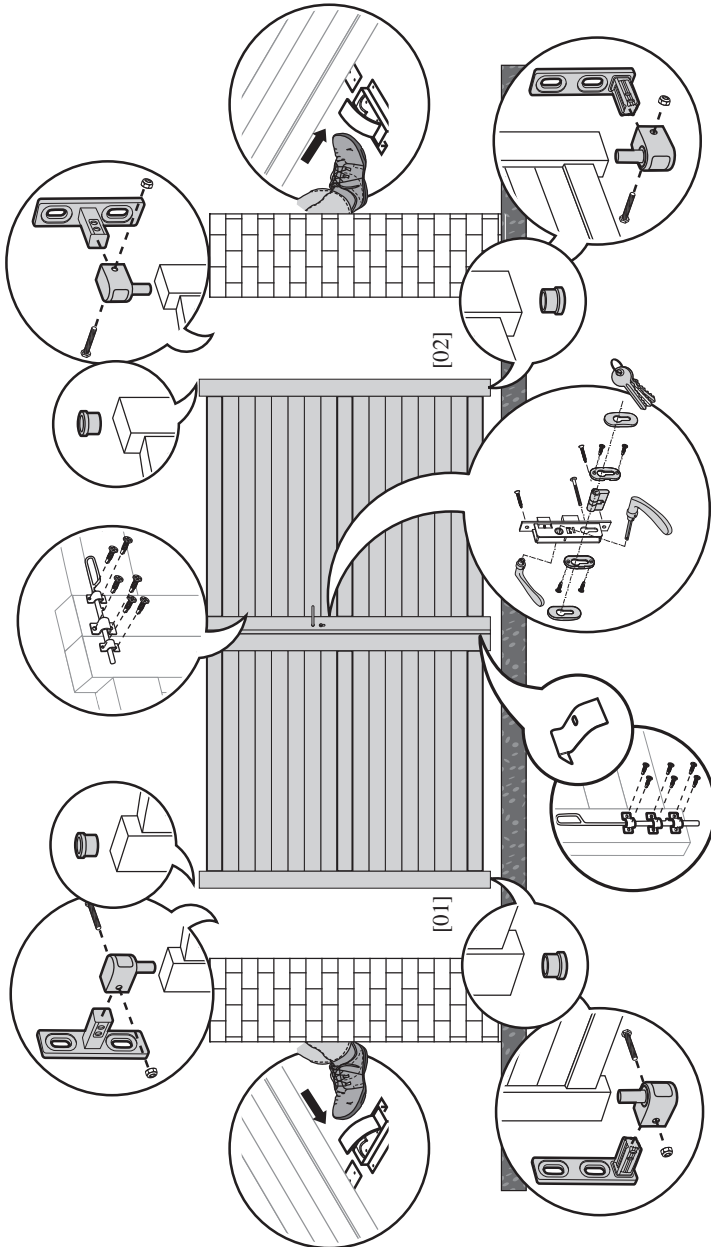


C'est parti...

Ces instructions visent à assurer votre sécurité. Veuillez les lire attentivement avant toute utilisation, puis les conserver pour pouvoir vous y référer ultérieurement.

	Pour bien commencer	05
	Avant de commencer	05
	Démarrage rapide	07
	Sécurité	08
	Et dans le détail...	09
	Entretien et maintenance	10
	Informations techniques et légales	11
	Garantie	11
	Assemblage	12

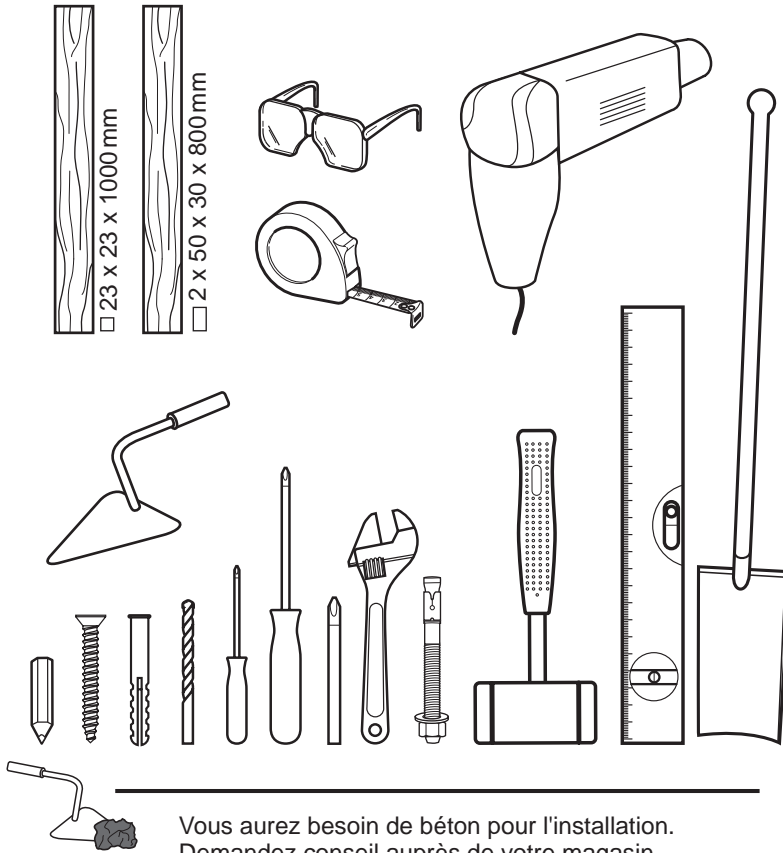
Votre produit



Pour bien commencer...

Vous aurez besoin de

- Installation de votre portail (outils non fournis)



1 assistant pour certaines opérations

Points à contrôler

- Contrôlez le contenu de l'emballage et assurez-vous que vous disposez bien de tous les éléments repris à la page 2.
Dans le cas contraire, contactez CASTORAMA.
- Vérifiez que vous disposez de toute la quincaillerie nécessaire et stockez-la dans un endroit sûr jusqu'à utilisation.
- Lisez soigneusement ce manuel d'instruction/d'installation et vérifiez que le type de portail est adapté au site où vous souhaitez le monter.
- Stockez votre portail à la verticale dans un endroit sec.
- Deux personnes sont requises pour manipuler le produit.
- N'installez ou n'utilisez pas le produit si certains éléments sont manquants ou endommagés.
- Ne modifiez jamais la construction ou la conception du produit.
Le non-respect de ces instructions peut conduire à une blessure corporelle, au décès ou à un dommage matériel.

Si vous avez des doutes quant à l'installation du produit, consultez un spécialiste afin de garantir votre sécurité.

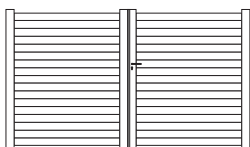
Installation du portail

- Utilisez tous les éléments fournis.
- Assurez-vous que les piliers sont bien verticaux et qu'ils peuvent supporter le poids du portail.
- Si vous utilisez du béton, sécurisez la zone et laissez prendre le béton pendant au moins 48 heures avant de passer à l'étape suivante.
- Utilisez toujours un niveau pour contrôler la planéité et le bon alignement des éléments.



Vérifiez que vous avez intégré toutes les consignes ci-dessous:

- Ces consignes visent à garantir votre sécurité. Veuillez les lire entièrement avant d'utiliser l'article et conservez-les pour une consultation future.
- Le portail doit être installé par 2 adultes compétents en la matière.
- Portez des lunettes de protection lors des travaux de perçage, de burinage et de manipulation du béton.
- Faites attention lorsque vous ouvrez et fermez le portail et éloignez vos mains du mécanisme de pliage afin de prévenir un éventuel coincement des doigts.
- Faites particulièrement attention aux enfants en bas âge. Le portail est lourd et peut provoquer des blessures corporelles graves.
- Ne montez ou ne vous asseyez pas sur le portail. Ne l'escaladez pas.
- N'essayez pas de réparer le portail vous-même.



Vérifiez que vous avez intégré toutes les consignes ci-dessous:

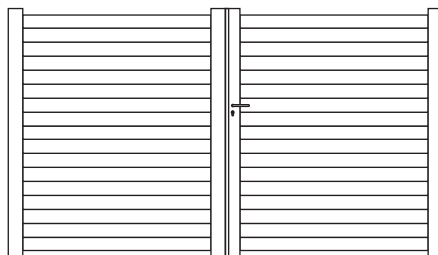
- Effectuez des contrôles périodiques structurels du produit et des piliers. N'utilisez pas le produit si vous avez des doutes quant à son usage conforme.
- N'utilisez jamais le portail s'il est endommagé de quelque manière que ce soit. Faites-le réparer par un professionnel avant de le réutiliser.
- Ce portail est développé pour un usage manuel, il ne doit pas être transformé par l'ajout d'une motorisation.



Et dans le détail...

Entretien et maintenance	10
Informations techniques et légales	11
Garantie	11

Et dans le détail...



Les 7 règles d'or de l'entretien

- ① N'utilisez pas de détergents abrasifs ou de tampons à récurer pour nettoyer le cadre métallique. Utilisez de l'eau chaude additionnée d'un détergent doux et un chiffon humide doux pour nettoyer la surface. Séchez ensuite la surface avec un chiffon propre.
- ② Contrôlez et resserrez régulièrement les boulons et les fixations.
- ③ Lubrifiez les gonds et huilez la serrure régulièrement et avant première utilisation.
- ④ Un revêtement endommagé peut rouiller. Réparez immédiatement les dommages éventuels. Consultez un professionnel pour vous procurer le matériel de réparation adéquat.
- ⑤ Ne nettoyez pas le produit à l'aide d'un nettoyeur haute pression.
- ⑥ Le système de charnière est soumis à une usure normale. Inspectez et entretenez les charnières régulièrement afin de vous assurer que les charnières et le portail sont bien fixés.
- ⑦ Appliquez une couche de protection adéquate sur votre portail chaque année afin d'accroître sa durée de vie.

Caractéristiques techniques

Numéro de référence	:	625771 / 645032
Dimensions du produit	:	300x5.4x170 cm / 350x5.4x170 cm
Poids du produit	:	env. 68.1 kg / 81 kg

 Réf 625771	Nom et adresse du fabricant:	Merci de consulter le site www.castorama.fr pour accéder à la déclaration de performance du produit.
	Castorama France BP 101-59175 Templemars	DOP N° CASTO-625771-HLY-13 Numéro de série:
Produit: Portail en aluminium 3M Norme de référence: EN 13241-1		

 Réf 645032	Nom et adresse du fabricant:	Merci de consulter le site www.castorama.fr pour accéder à la déclaration de performance du produit.
	Castorama France BP 101-59175 Templemars	DOP N° CASTO-645032-HLY-13 Numéro de série:
Produit: Portail en aluminium 3.5M Norme de référence: EN 13241-1		

Garantie

- 1 an sur la structure du produit.

La garantie porte sur le remplacement des pièces défectueuses dont les défauts sont liés à un problème de production. Tout défaut résultant d'un accident, d'un mauvais usage du produit, d'une mauvaise installation (non respect de la notice de montage), ou toute modification de la structure du produit ne sera pas pris en charge dans le cadre de cette garantie.

- 3 ans sur la tenue de la peinture, la résistance aux U.V. et la tenue de la couleur.

Toute altération de la peinture ou de la couleur résultant d'un mauvais usage du produit ou d'un mauvais entretien du produit ne sera pas prise en charge dans le cadre de cette garantie.

Pour toute réclamation, merci de joindre à votre demande les documents ci-dessous :

- Une description détaillée du / des problème(s) rencontré(s) accompagnée de photos du produit complet et des parties endommagées.
- Le ticket de caisse sur lequel figurent la référence du produit et la date d'achat.

1 → 11

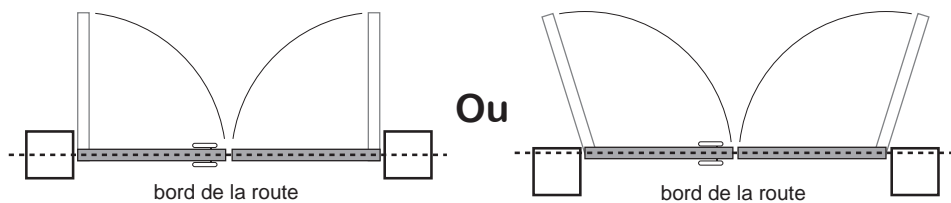
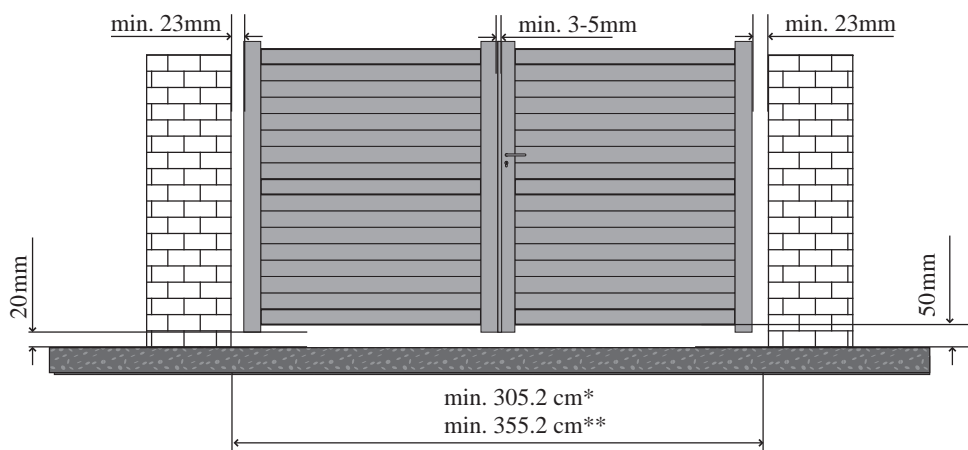
Etapes de l'installation

2x

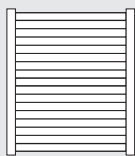
A répéter une deuxième fois



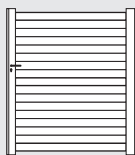
Indicateur de direction



01



[01] x1



[02] x1



[03] x2



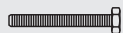
[04] x2



[05] x2



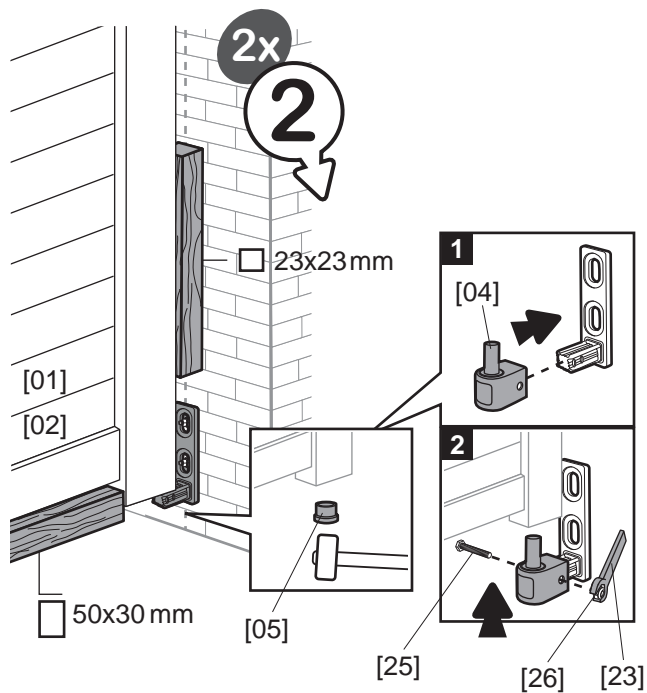
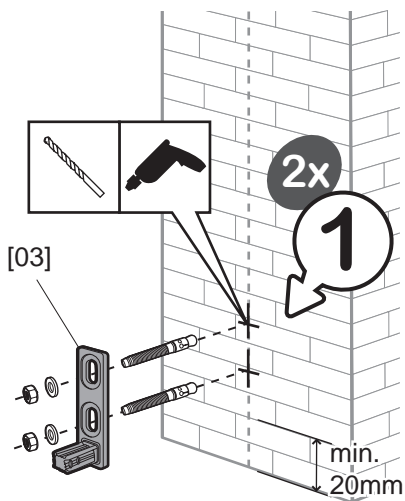
[23] x1

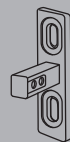
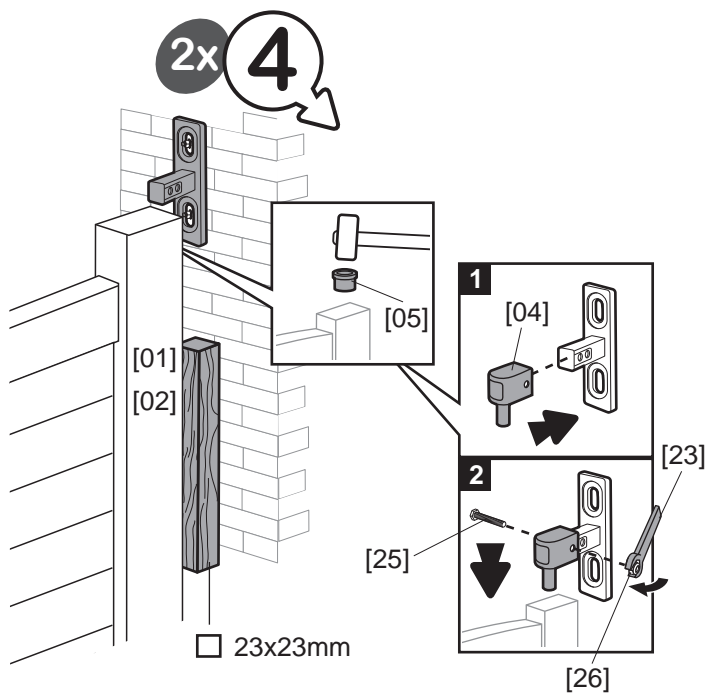
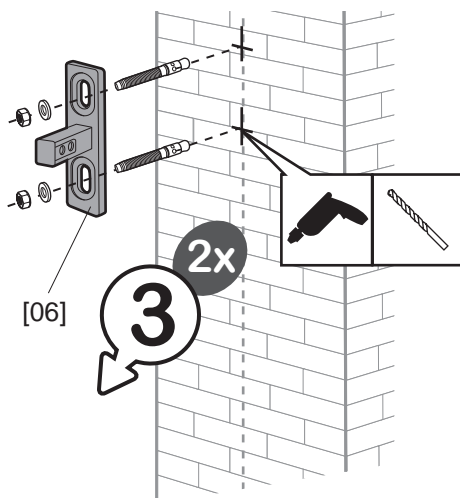


[25] x2



[26] x2





[06] x2



[04] x2



[05] x2



[23] x1



[25] x2



[26] x2

03



[07] x2



[08] x2



[09] x2



[10] x1



[11] x1



[12] x1



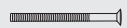
[13] x1



[14] x2



[24] x1



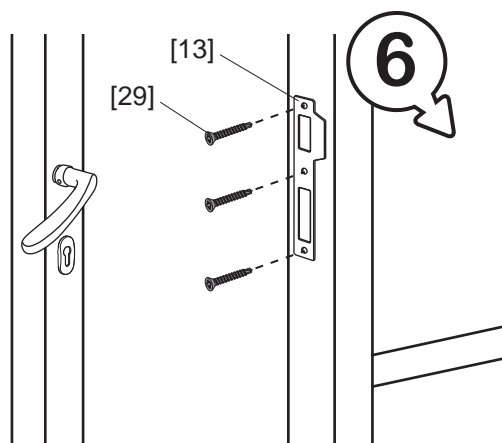
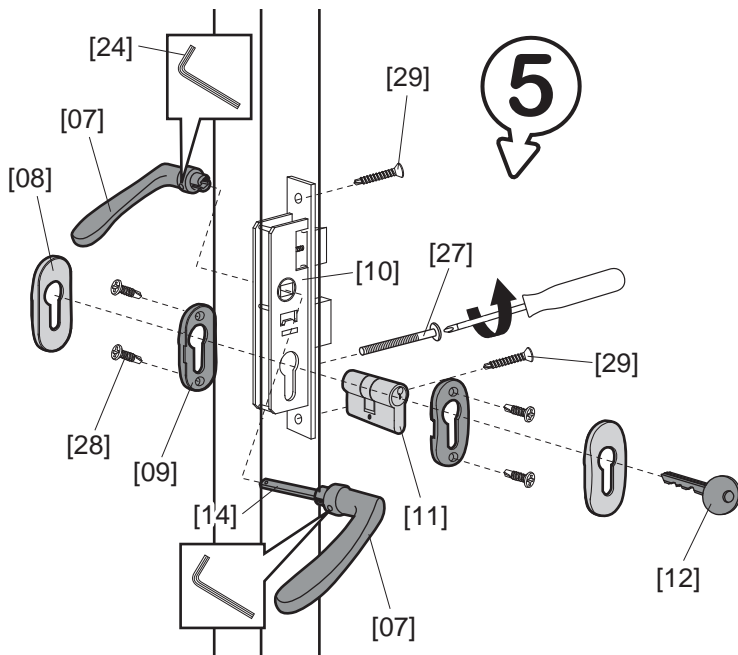
[27] x1

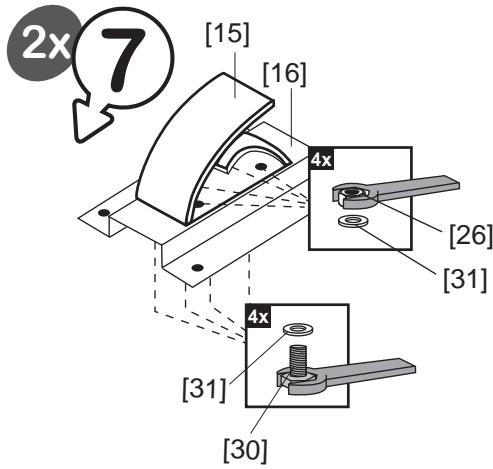


[28] x4

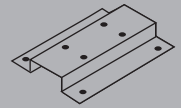


[29] x5





[15] x2



[16] x2



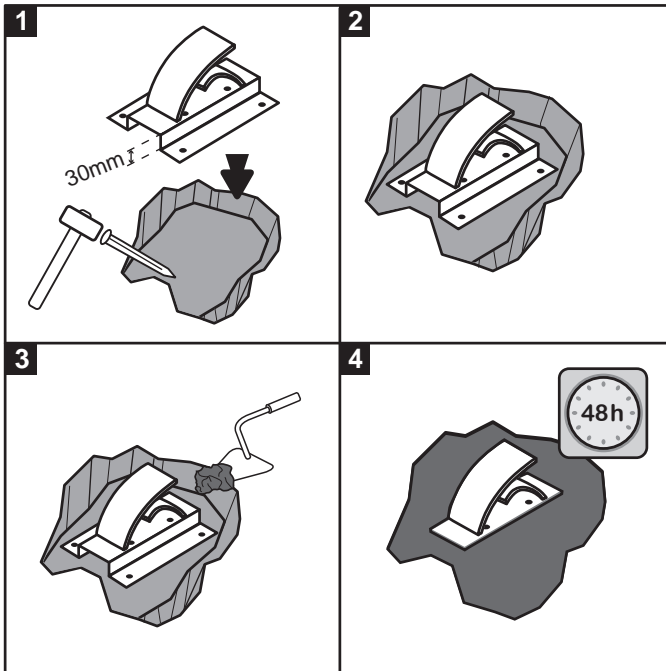
[26] x8



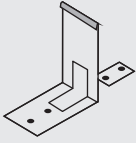
[30] x8



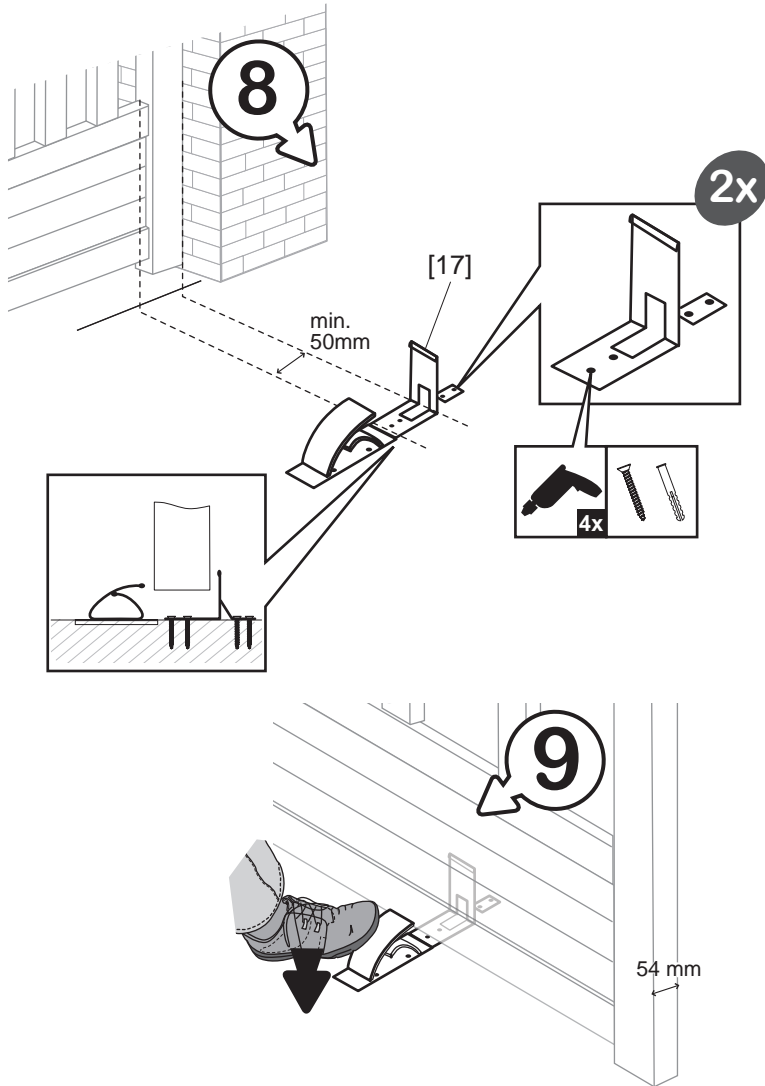
[31] x16

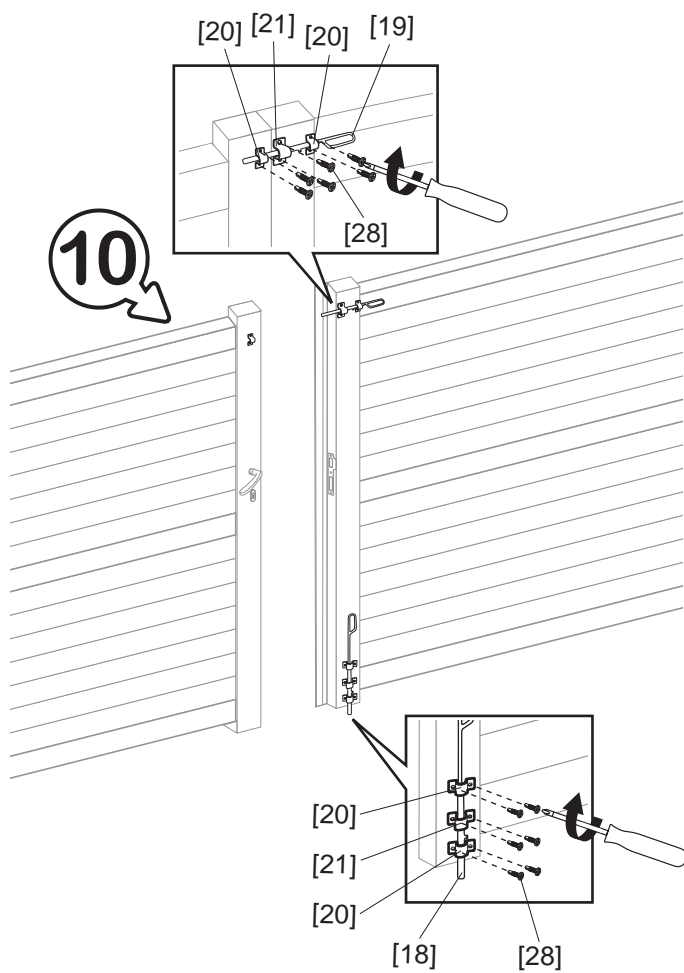


05



[17] x2





[18] x1



[19] x1



[20] x4



[21] x2



[28] x12

05



[22] x1

