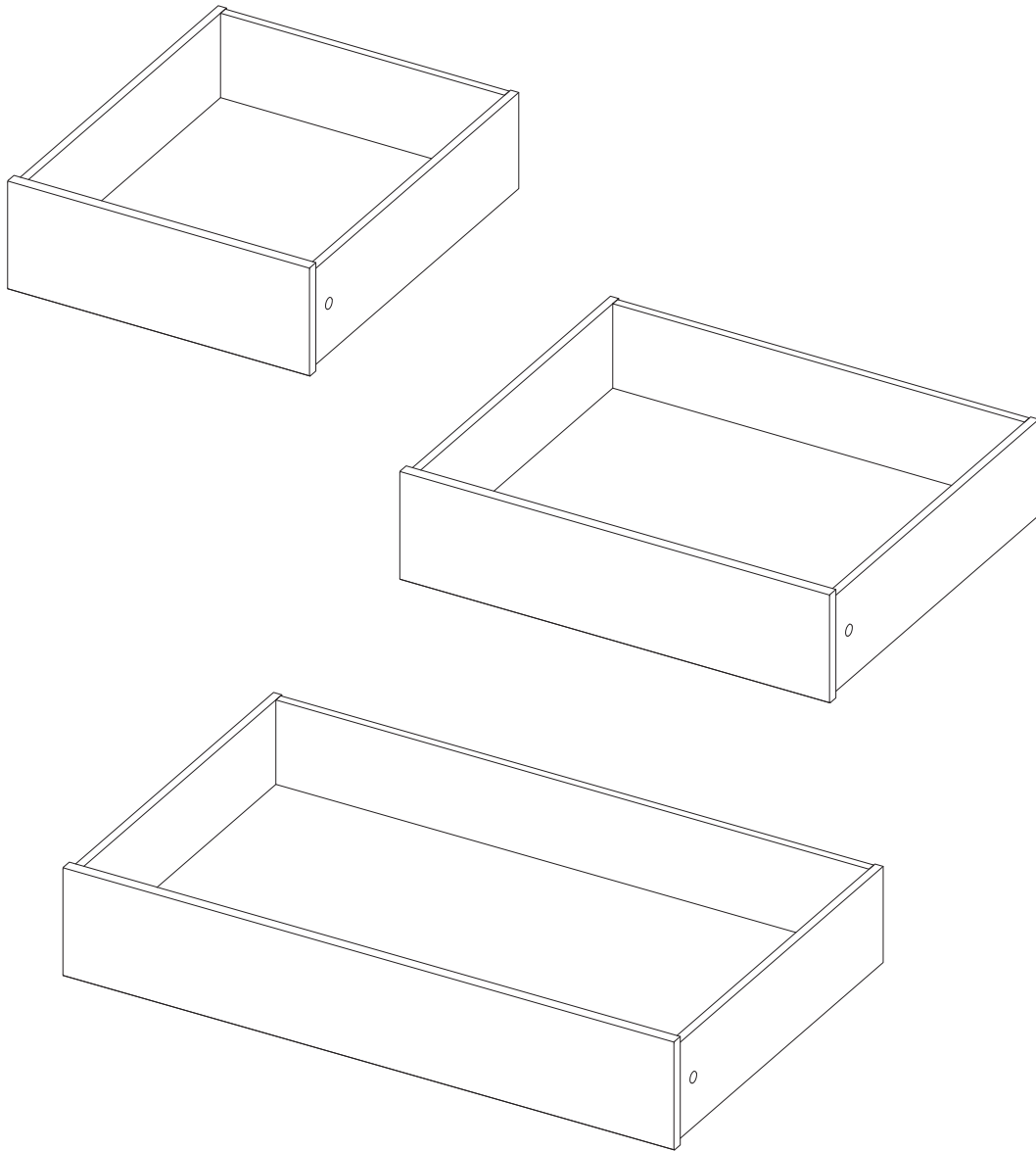
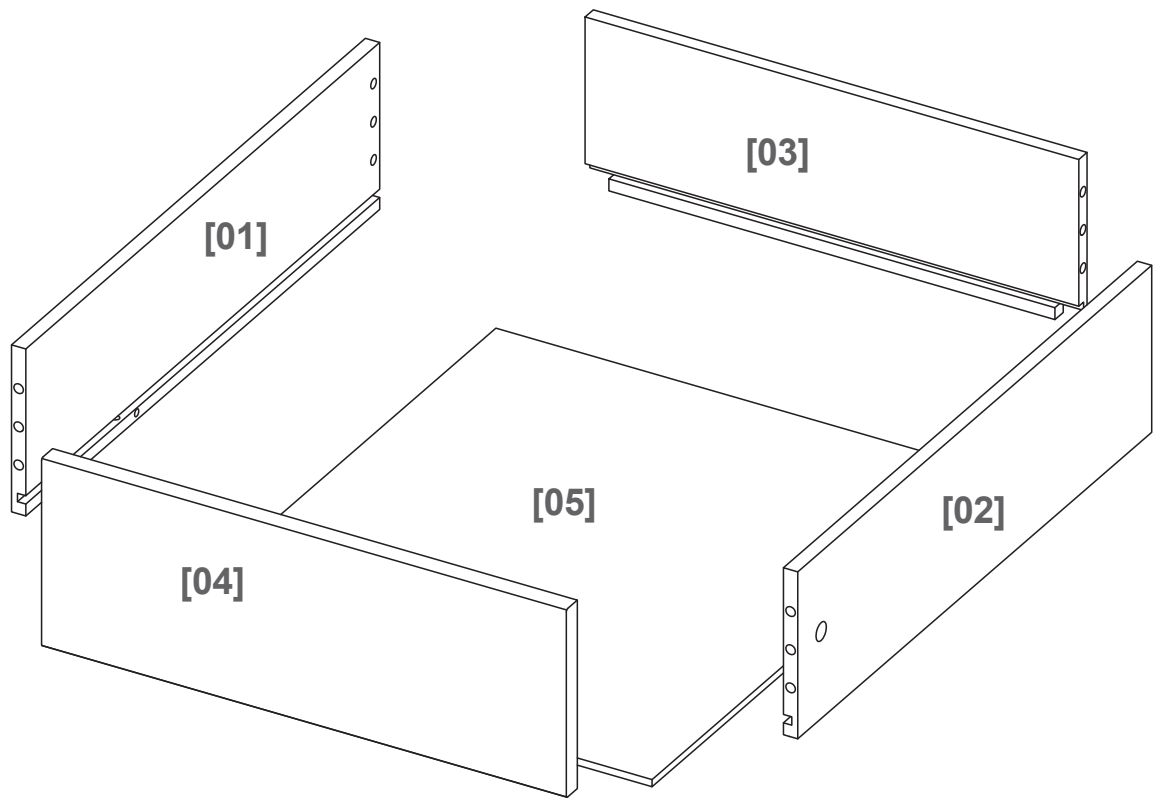


form

DARWIN



IM884



GB-IE In case of any request, please collect the serial number that you will find labelled on the product or printed on the box.

FR En cas de réclamation, nous vous prions de vous munir du n° de série présent sur la boîte ou le produit.

PL W celu zgłoszenia zapytania proszę podać numer seryjny, który znajduje się na etykiecie produktu lub jest nadrukowany na pudełku.

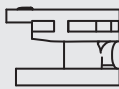
RUS На всякий случай сохраните заводской номер, который находится на изделии или напечатан на коробке.

ES En caso de cualquier petición, indique el número de serie que encontrará en la etiqueta del producto o impreso en la caja.

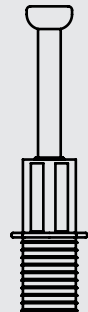
TR Herhangi bir talepte bulunacağınız zaman lütfen ürünün üstündeki etikette veya kutunun üstündeki



[06] x04



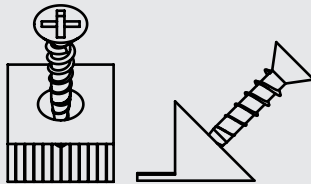
[07] x04



[08] x08



[09] x04



[11] x04



[13] x04

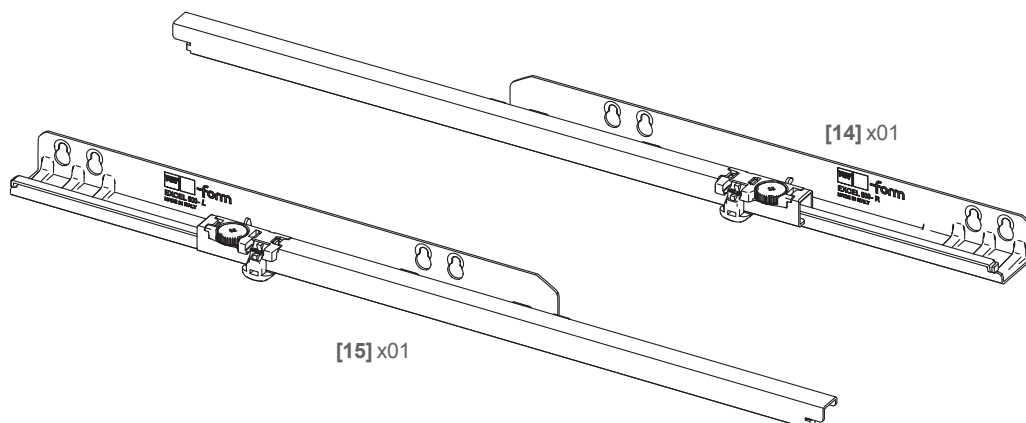


[12] x02

[10] x02



SCALE 1:1



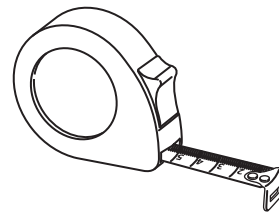
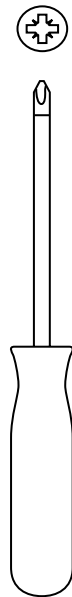
You will need

Vous aurez besoin de

Będziesz potrzebować

Вам потребується

İhtiyacınız olacak



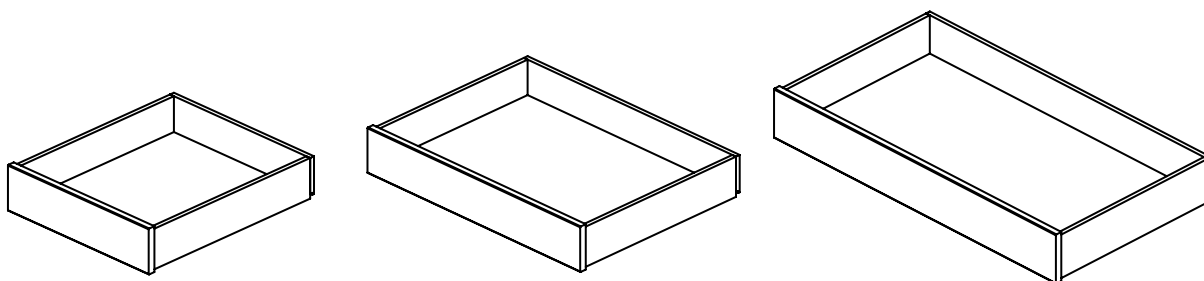
form

DARWIN

GB-IE	Internal drawer	07
FR	Tiroir	08
PL	Szuflada wewnętrzna	09
RUS	Внутренний ящик	10
TR	İç çekmece	11

Assembly
Assemblage
Montaż
Сборка
Kurulum

12



IMPORTANT - RETAIN THIS
INFORMATION FOR FUTURE
REFERENCE: READ CAREFULLY



IMPORTANT - A CONSERVER
POUR CONSULTATION
ULTERIEURE : A LIRE
SOIGNEUSEMENT



WAŻNE - NALEŻY DOKŁADNIE
PRZECZYTAĆ NINIEJSZE
INFORMACJE I ZACHOWAĆ JE
W BEZPIECZNYM MIEJSCU



ВАЖНО - СОХРАНИТЕ
ДЛЯ ПОСЛЕДУЮЩЕГО
ИСПОЛЬЗОВАНИЯ: ПРОЧТИТЕ
ВНИМАТЕЛЬНО



ÖNEMLİ – BU BİLGİLERİ DAHA
SONRA KULLANMAK ÜZERE
SAKLAYIN: DİKKATLE OKUYUN

Vérifiez que vous avez intégré toutes les consignes ci dessous.

- Toujours utiliser sur un sol plan.
- Vérifiez régulièrement ce produit. En cas de doute, ne l'utilisez pas.
- Ne laissez pas les enfants manipuler les produits.
- A usage domestique uniquement.
- Le mobilier peut être dangereux s'il n'est pas installé correctement. Le montage doit être effectué par une personne compétente.

Pour bien commencer...

Entretien et maintenance

Les règles d'or pour l'entretien

- 1** Ne jamais utiliser de solvants, d'éponges métalliques, d'eau de javel, d'acides, de détergents puissants, de produits nettoyants chimiques agressifs ou de solutions de nettoyage à base de solvants sur le produit.
- 2** Nettoyer avec un chiffon doux et humide.
Essuyer avec un chiffon propre.
- 3** Il est important de conserver cette notice pour que la garantie puisse s'appliquer dans les meilleures conditions et pour le bon usage et l'entretien de votre meuble.

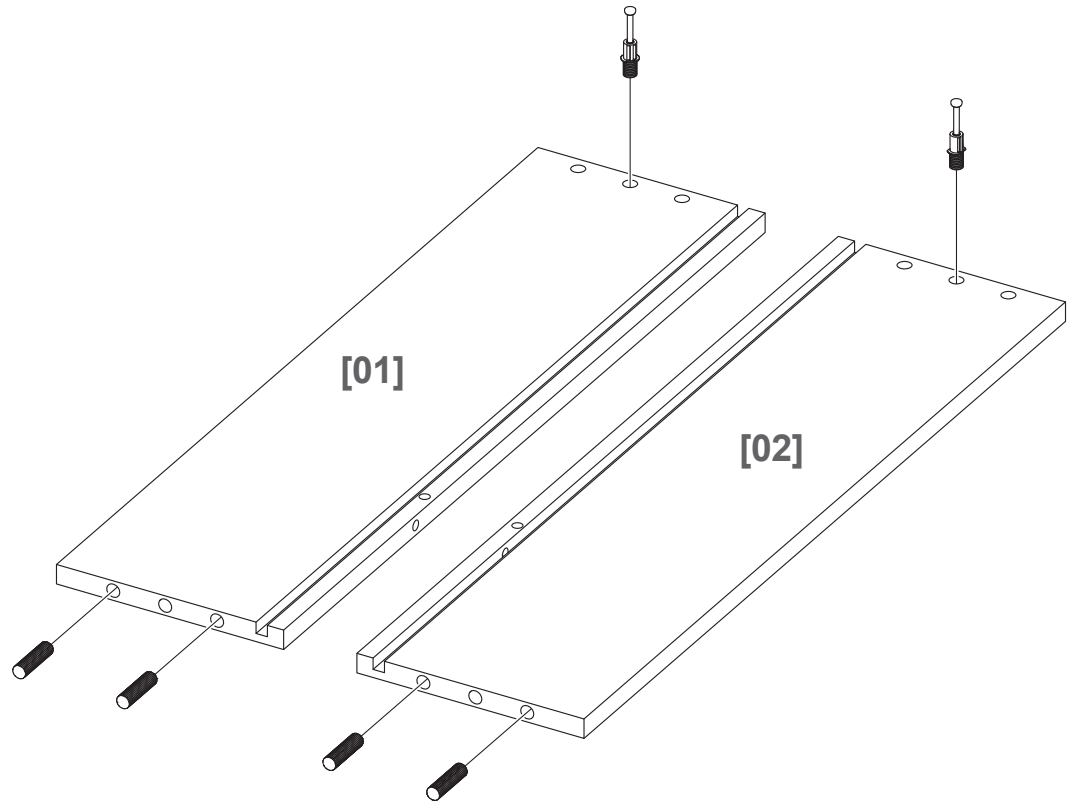
01



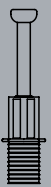
[07] x02



[08] x04



02



[07] x02



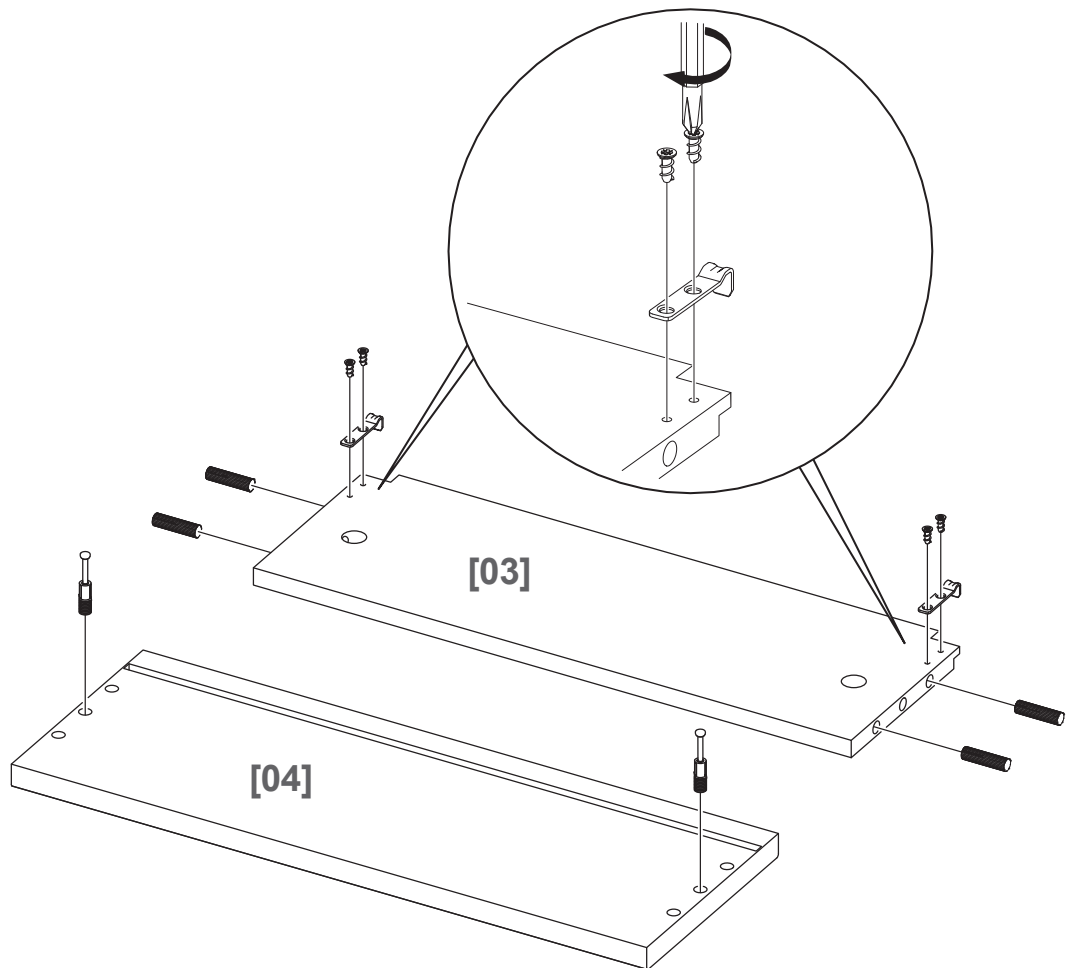
[08] x04



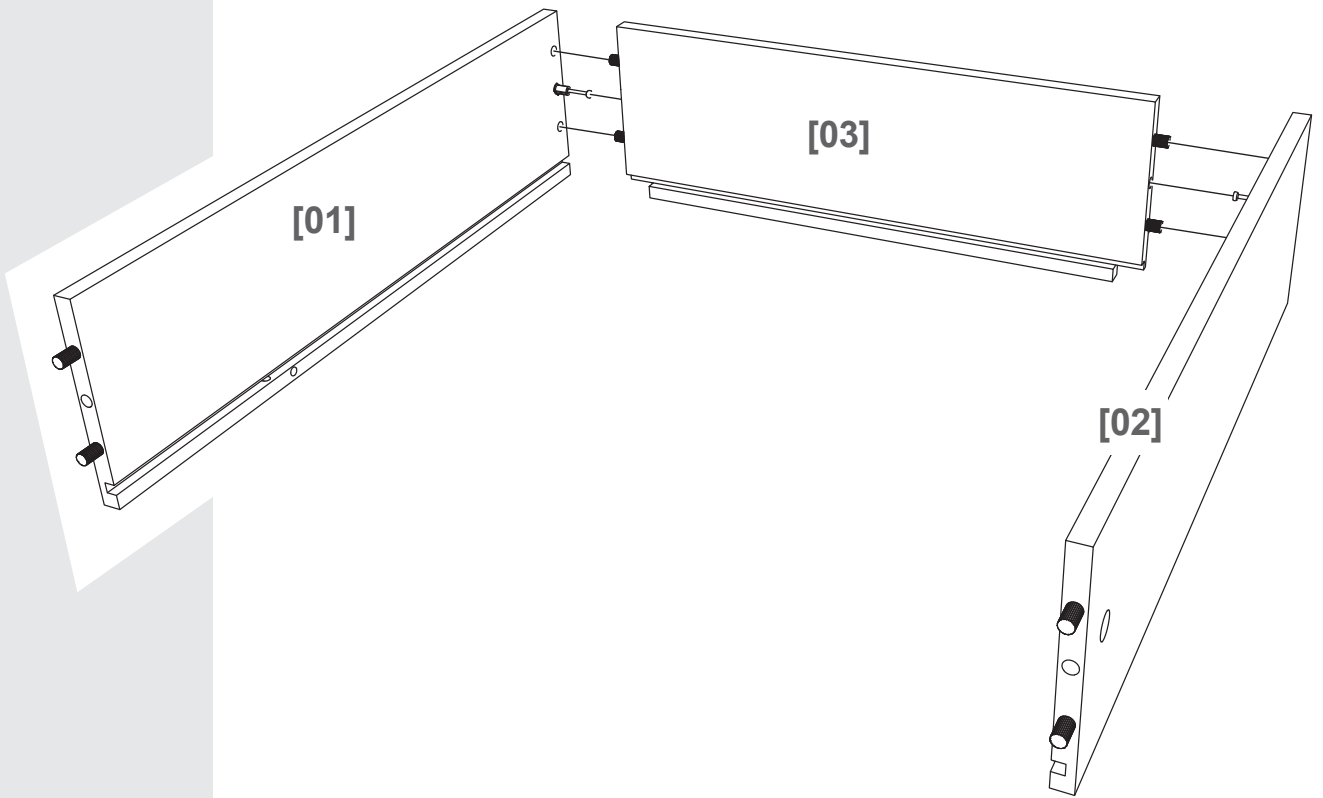
[13] x04



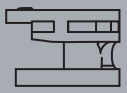
[10] x02



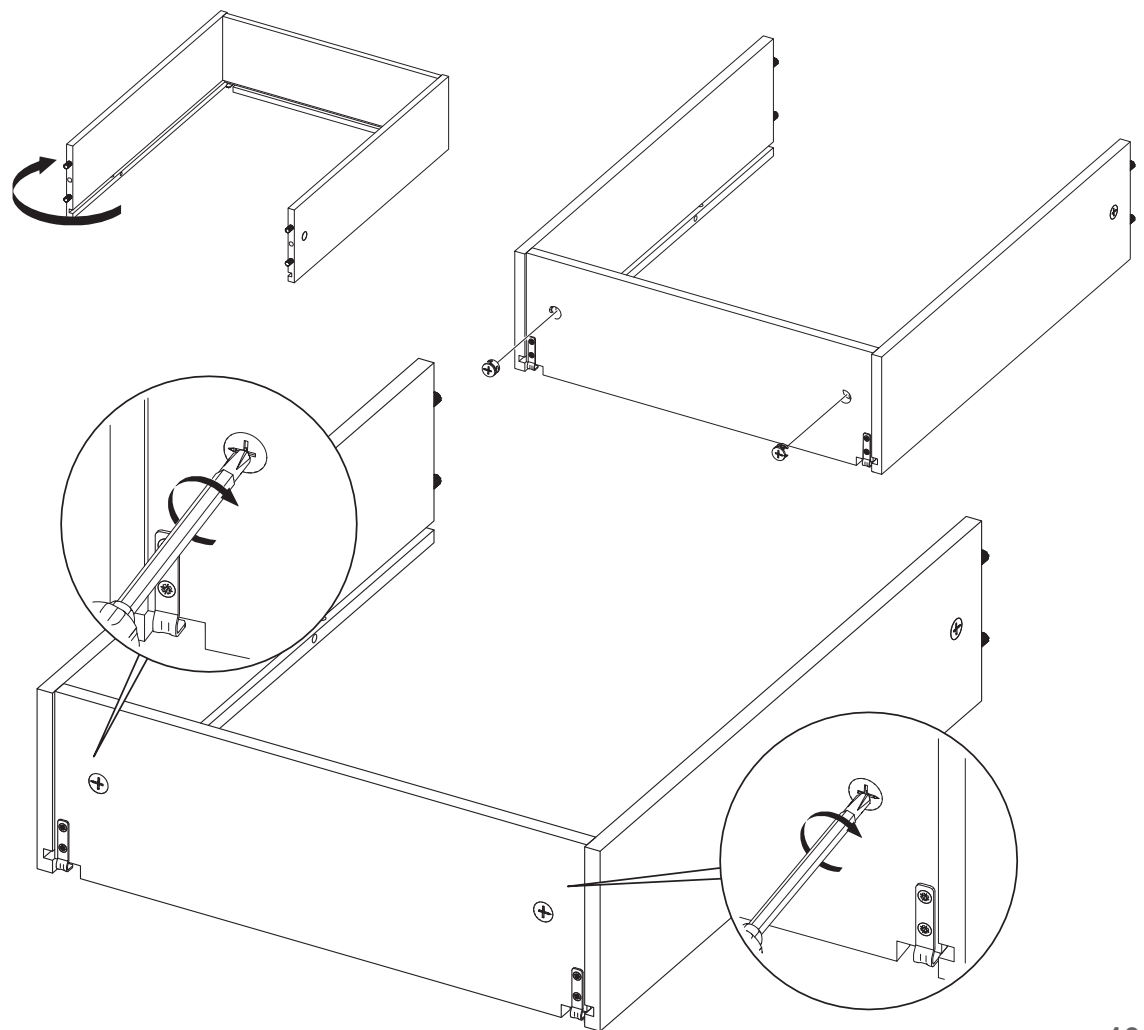
03



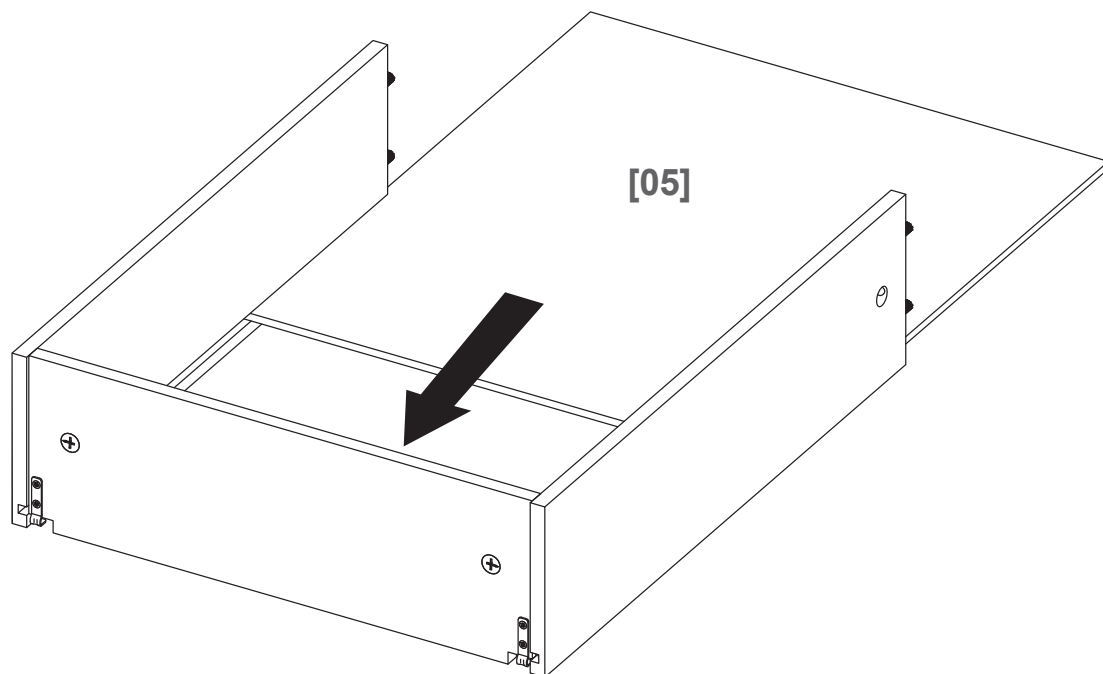
04



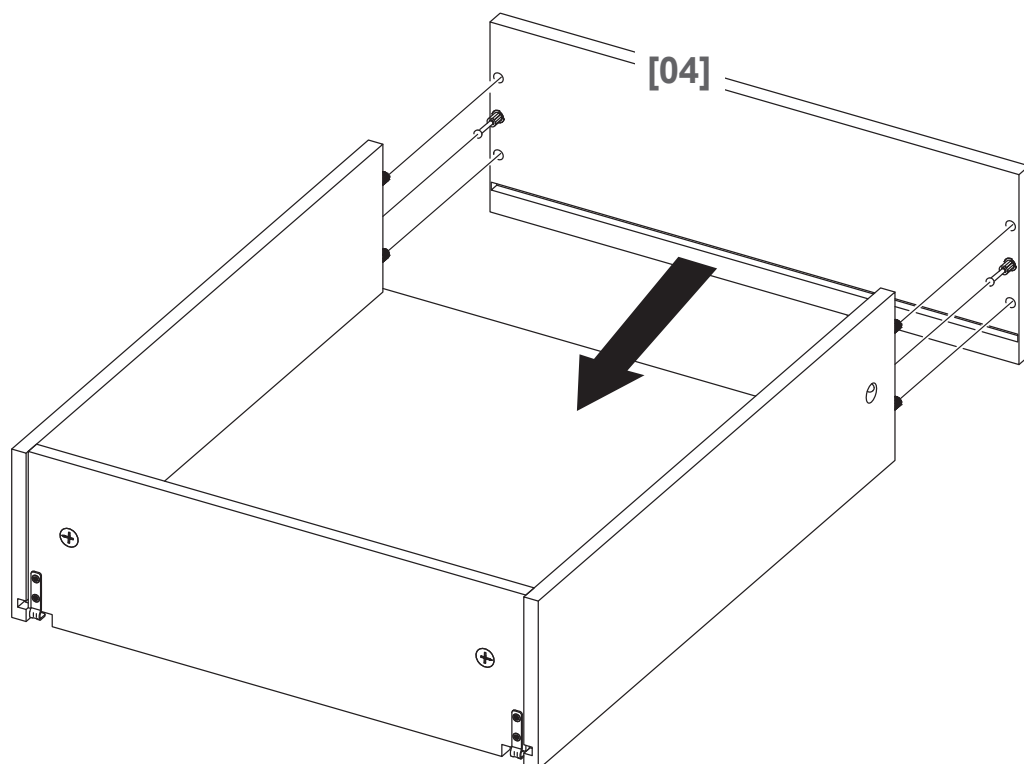
[06] x02



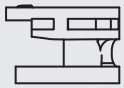
05



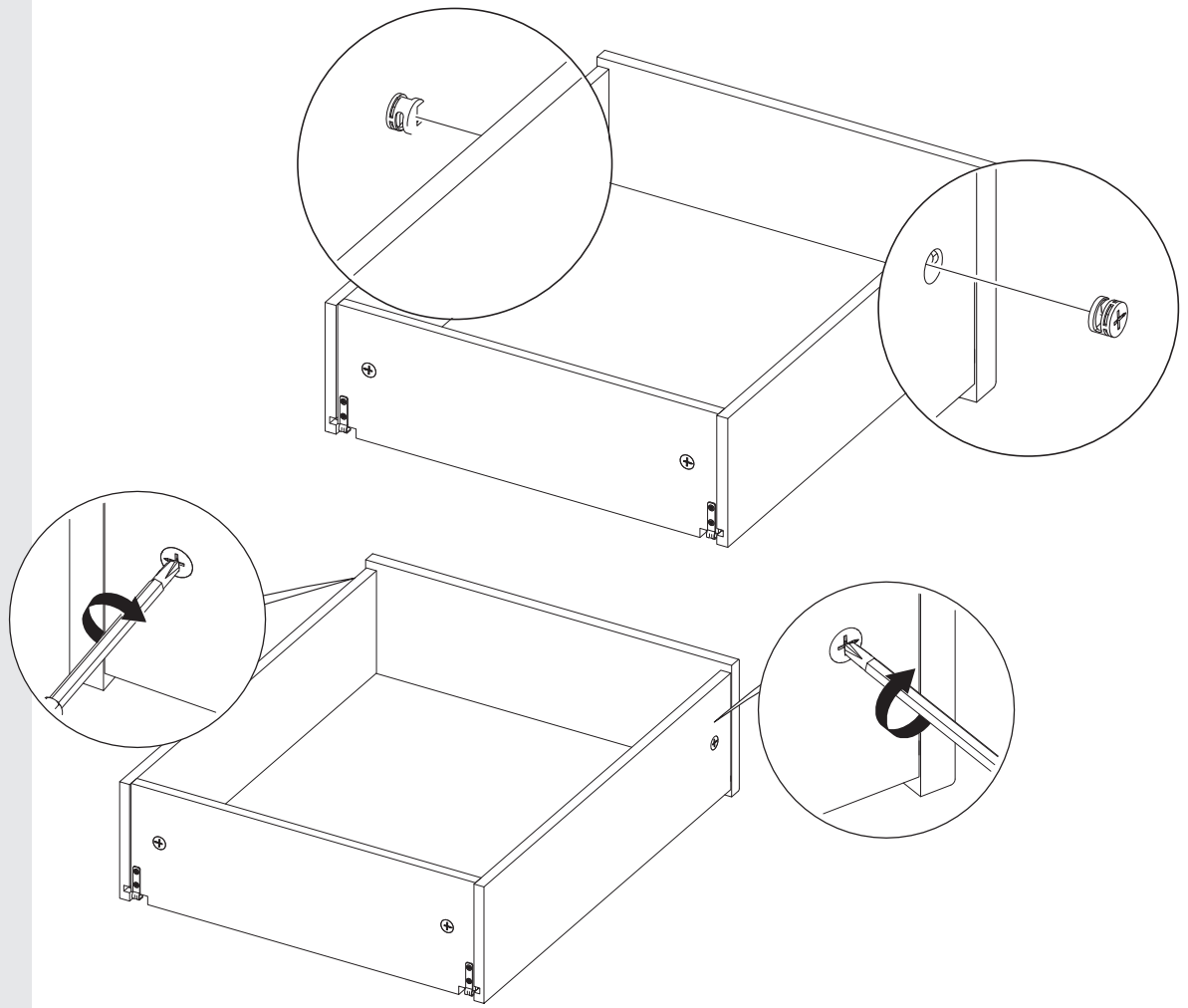
06



07



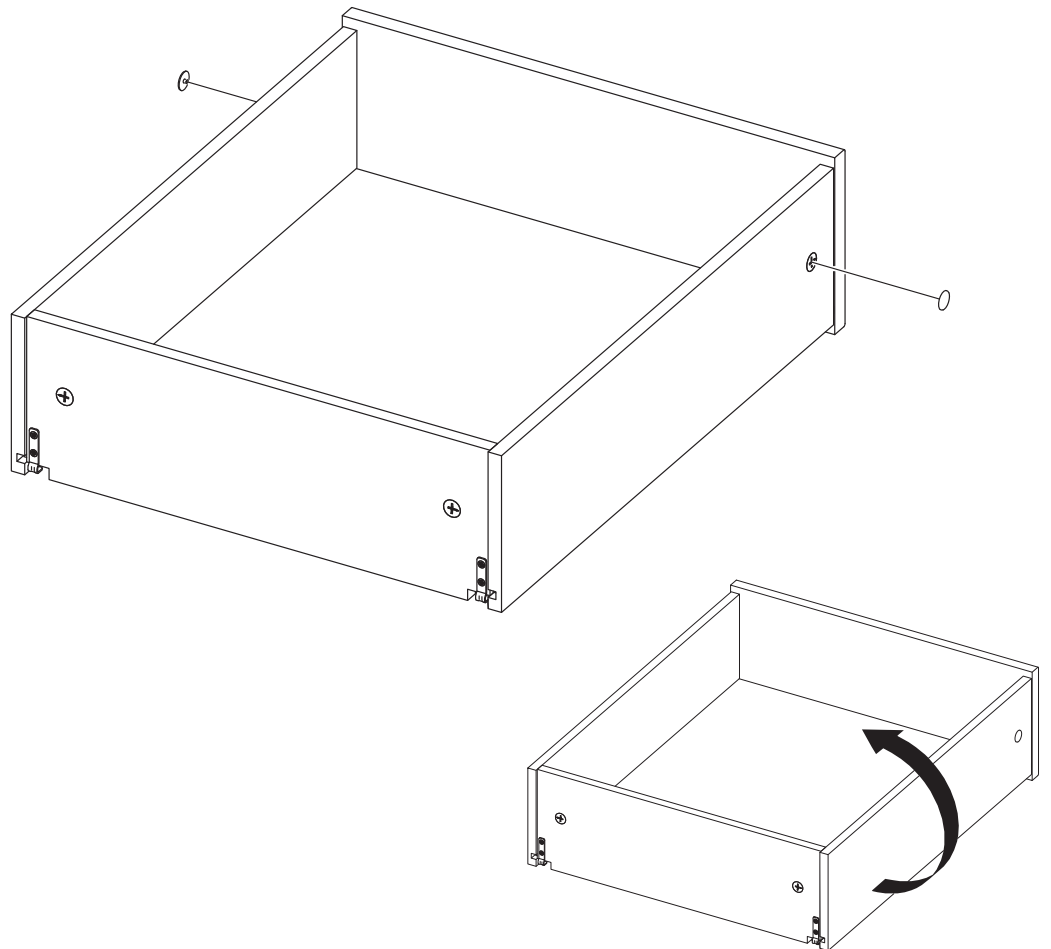
[06] x02



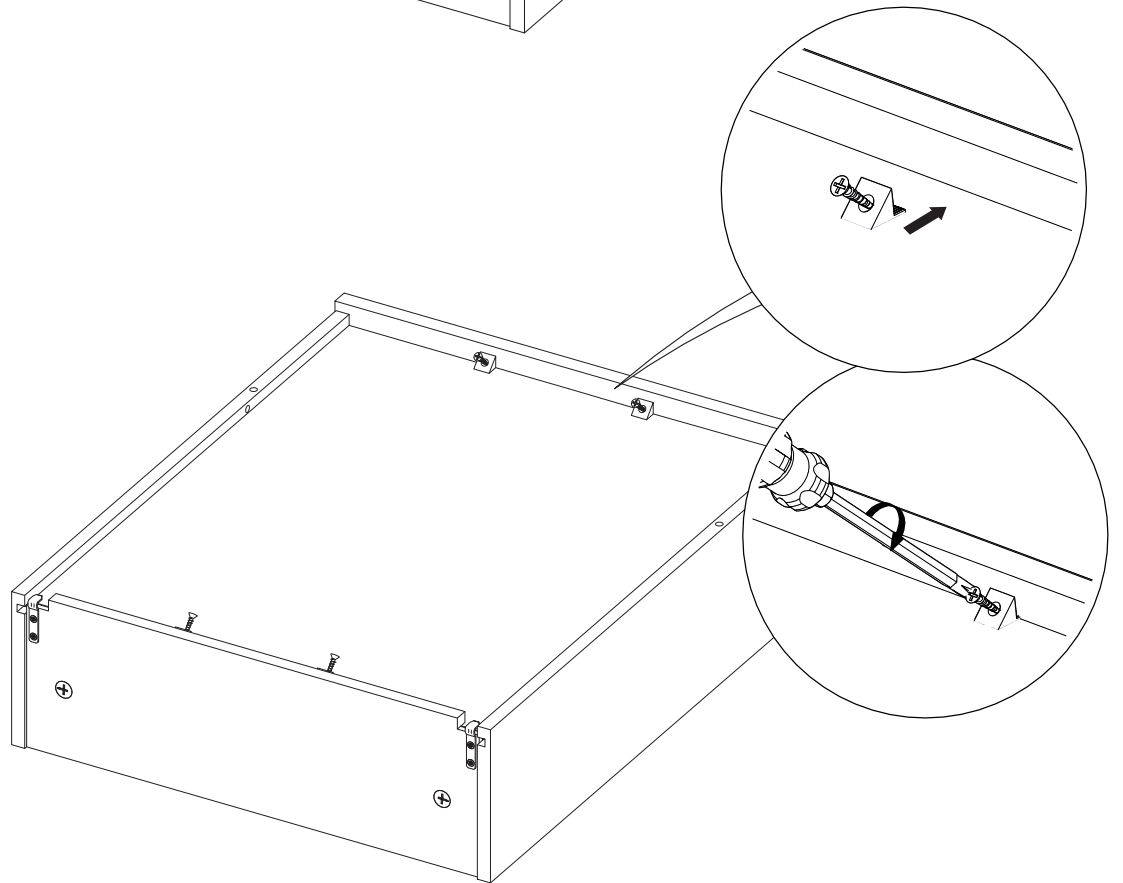
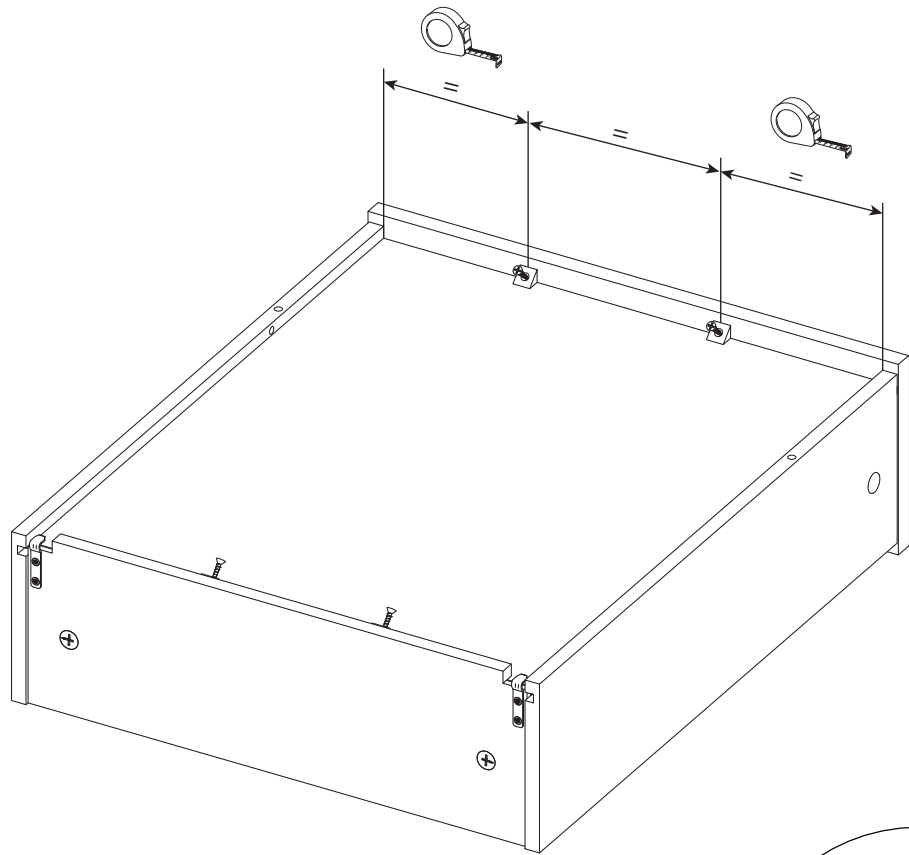
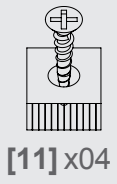
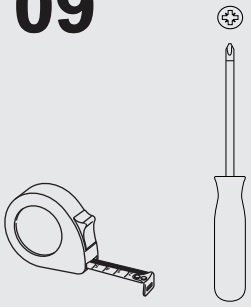
08



[12] x02



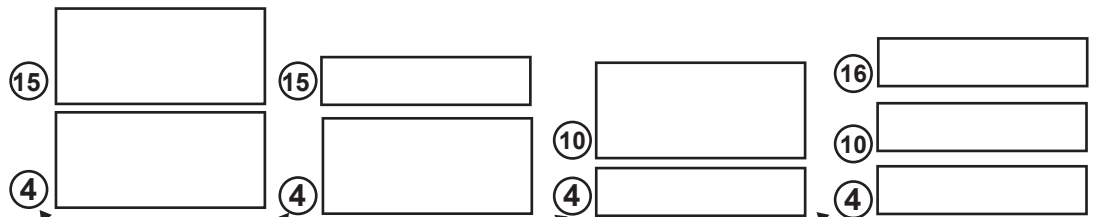
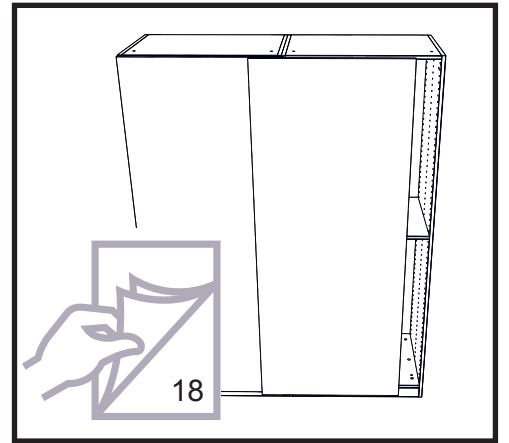
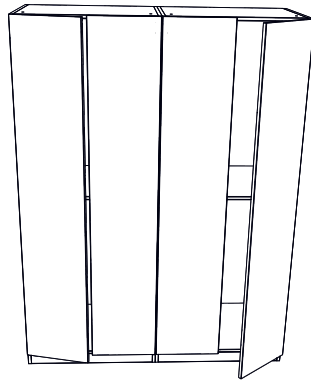
09



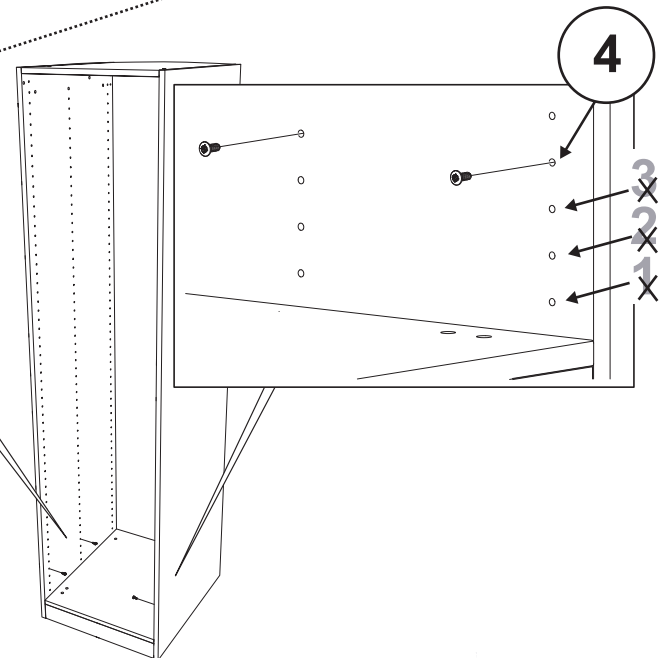
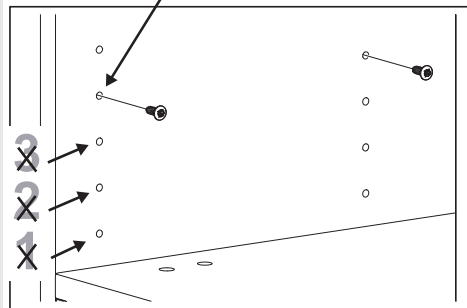
10a



[09] x04



4



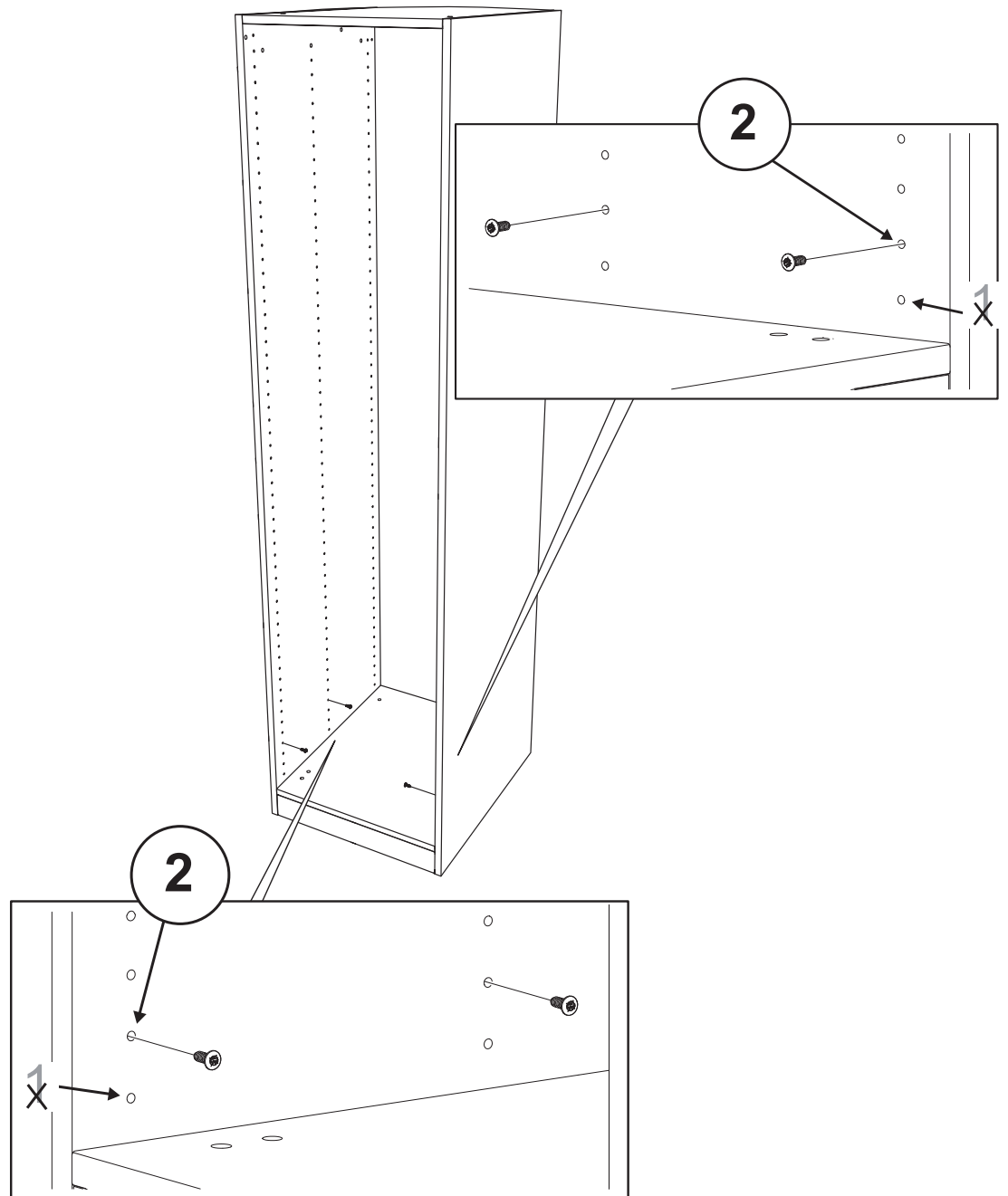
4



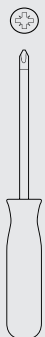
10b



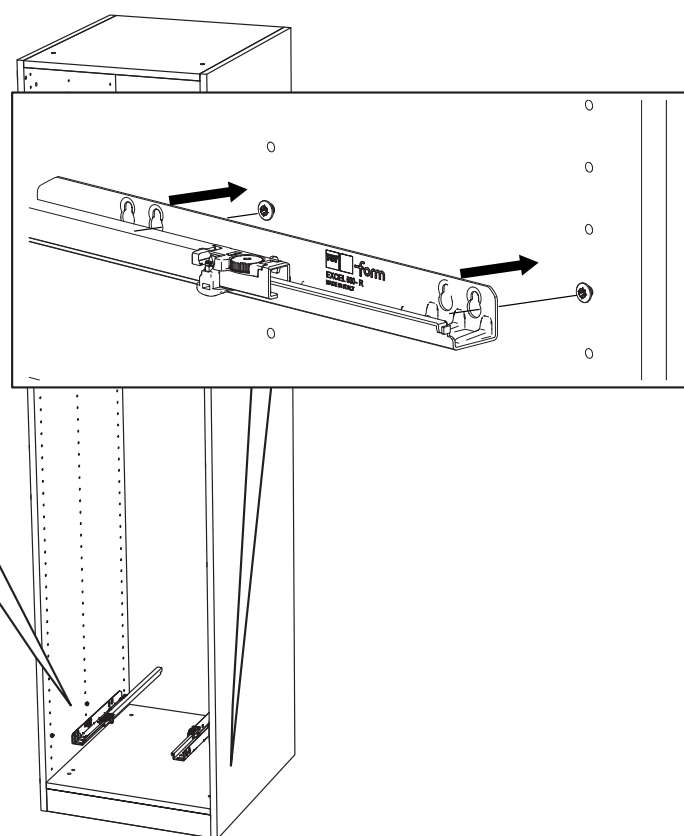
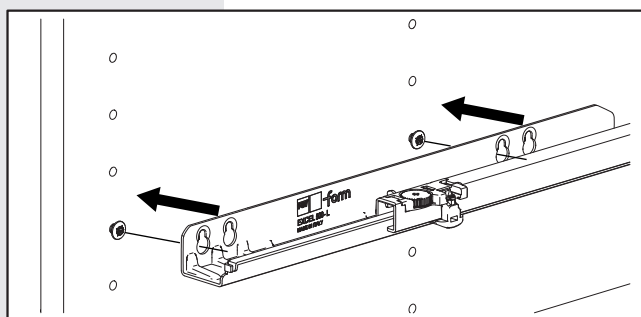
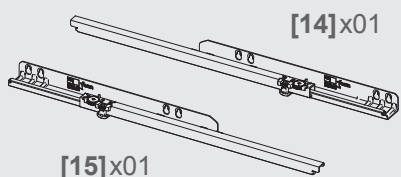
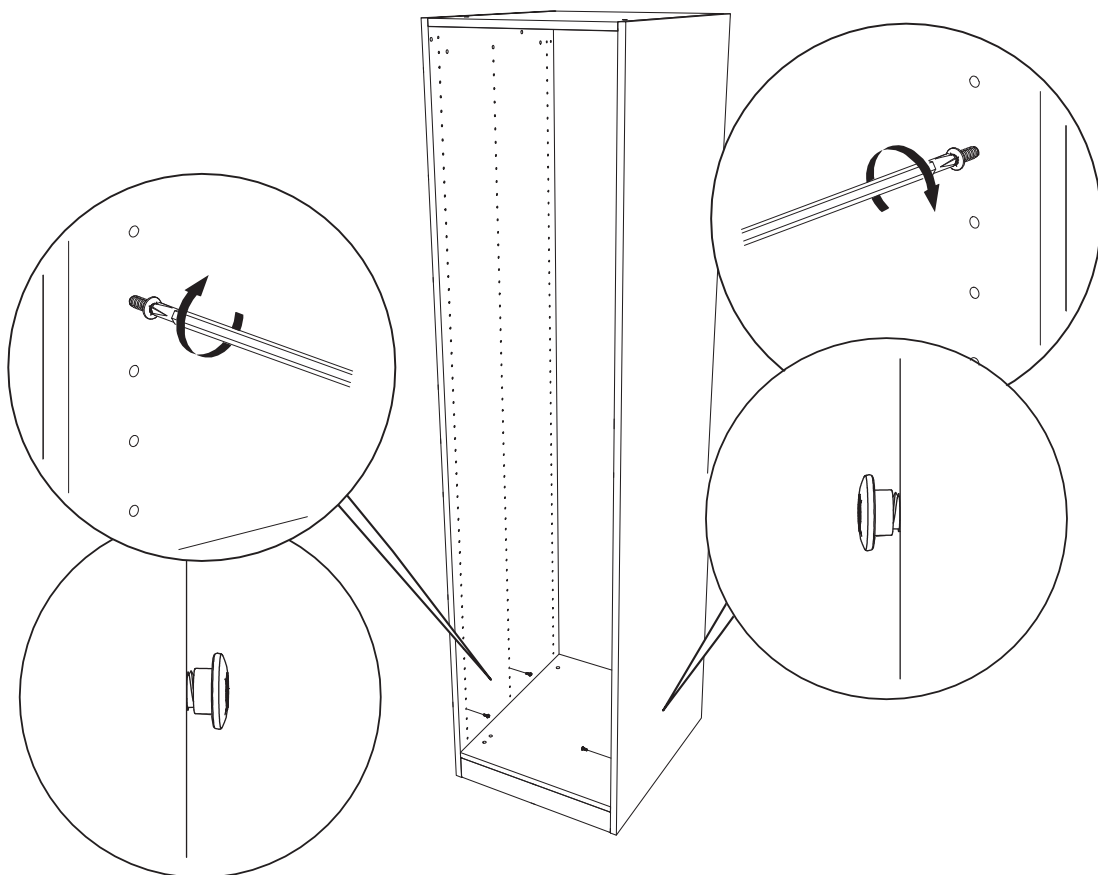
[09] x04



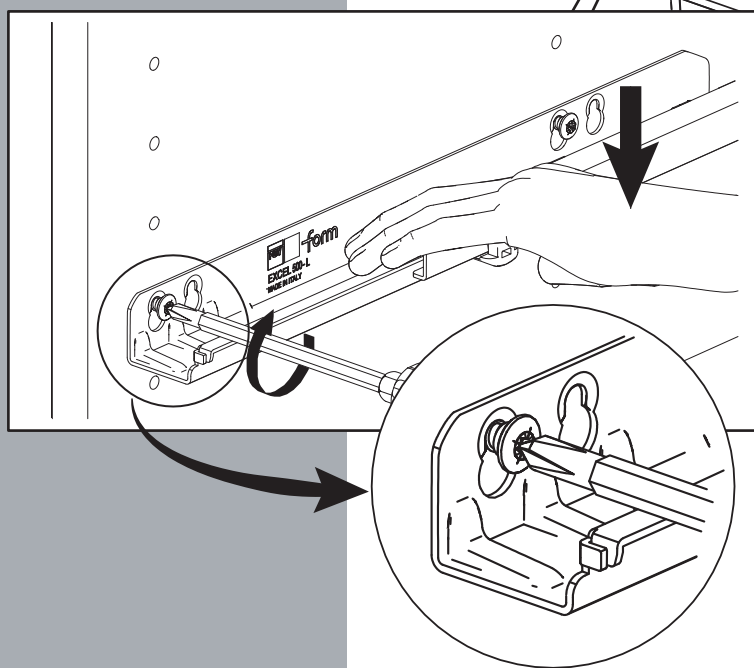
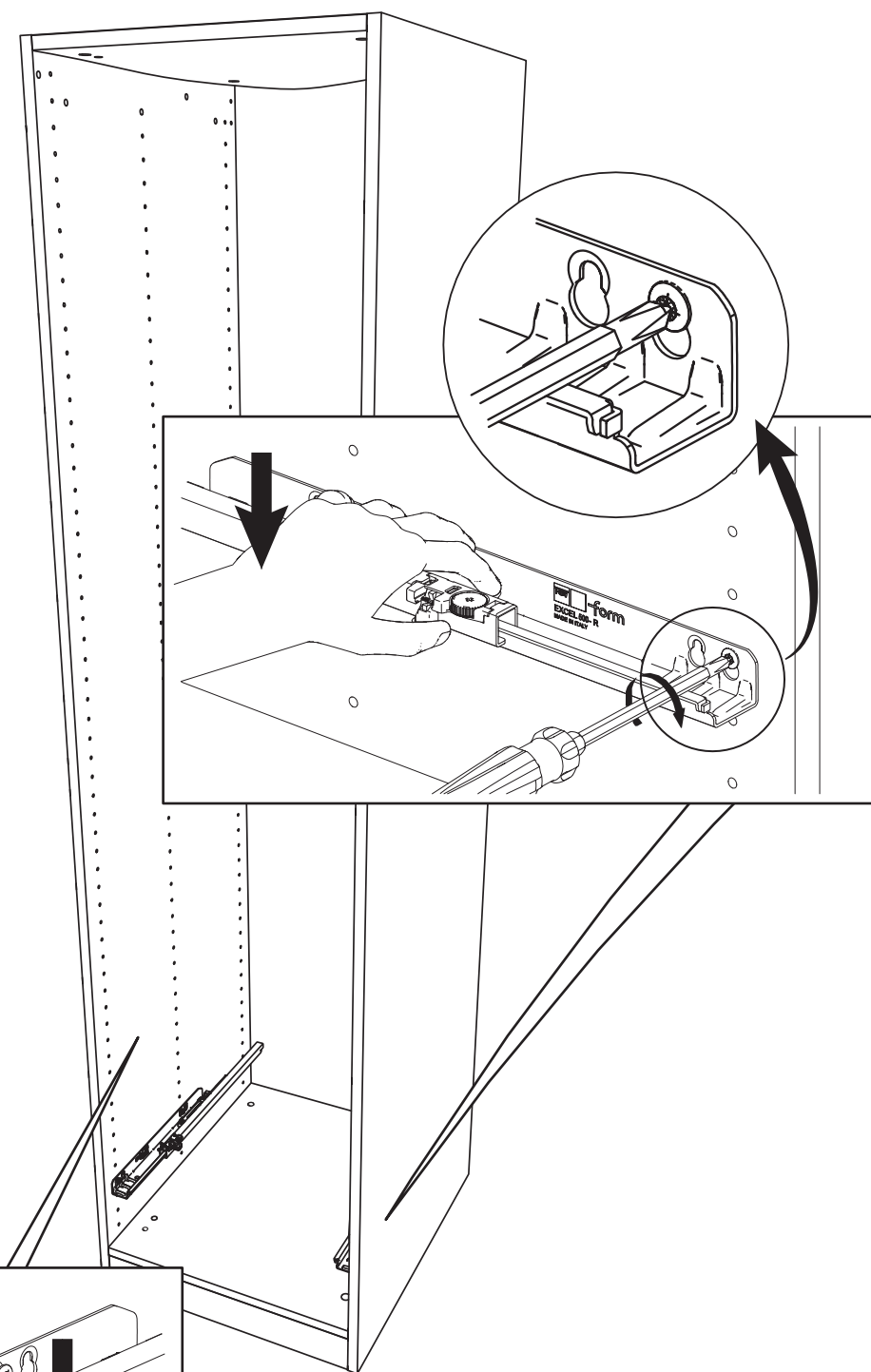
11



- GB-IE** Partially tighten the screw.
- FR** Ne pas visser complètement
- PL** Częściowo dokręcić wkręt.
- RUS** Частично затяните винт.
- ES** Ajuste parcialmente el tornillo.
- TR** Vidayı biraz sıkın.

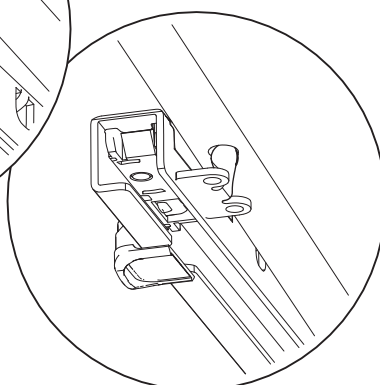
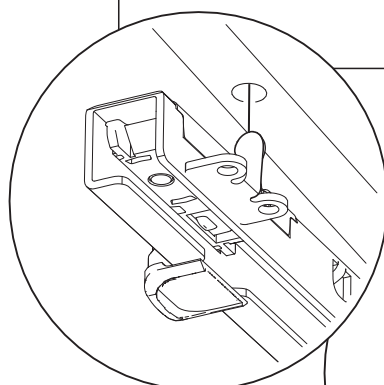
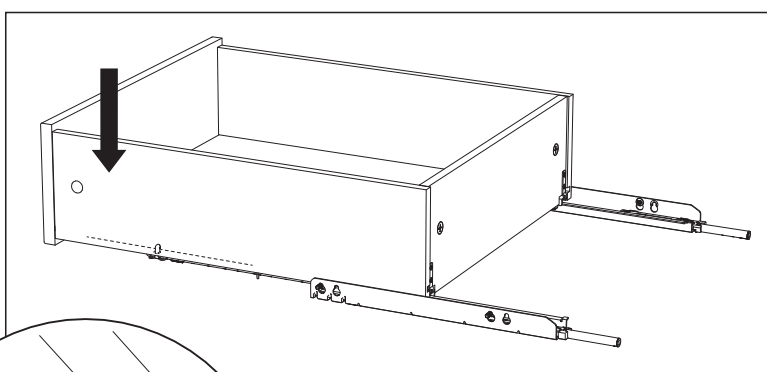
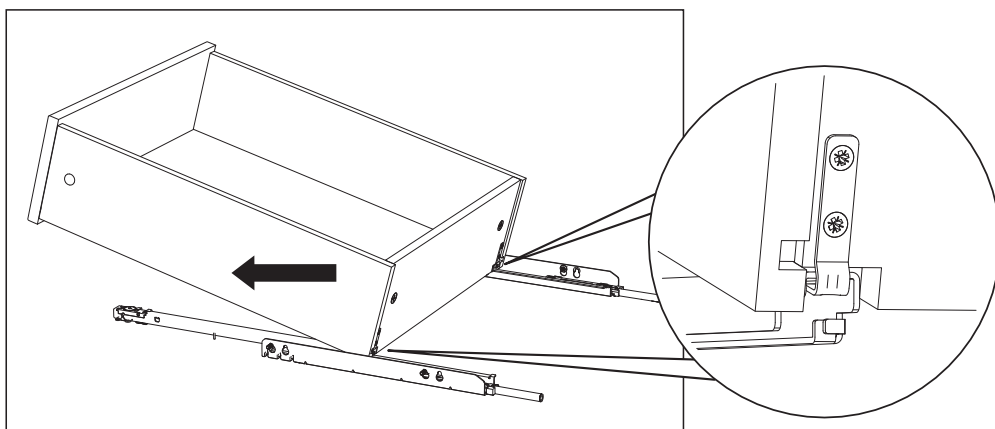
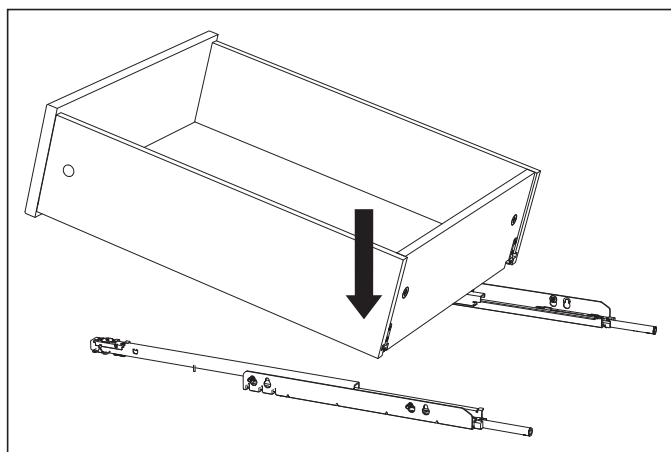
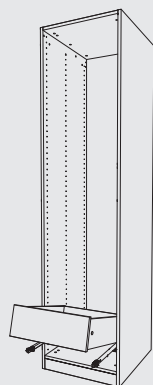


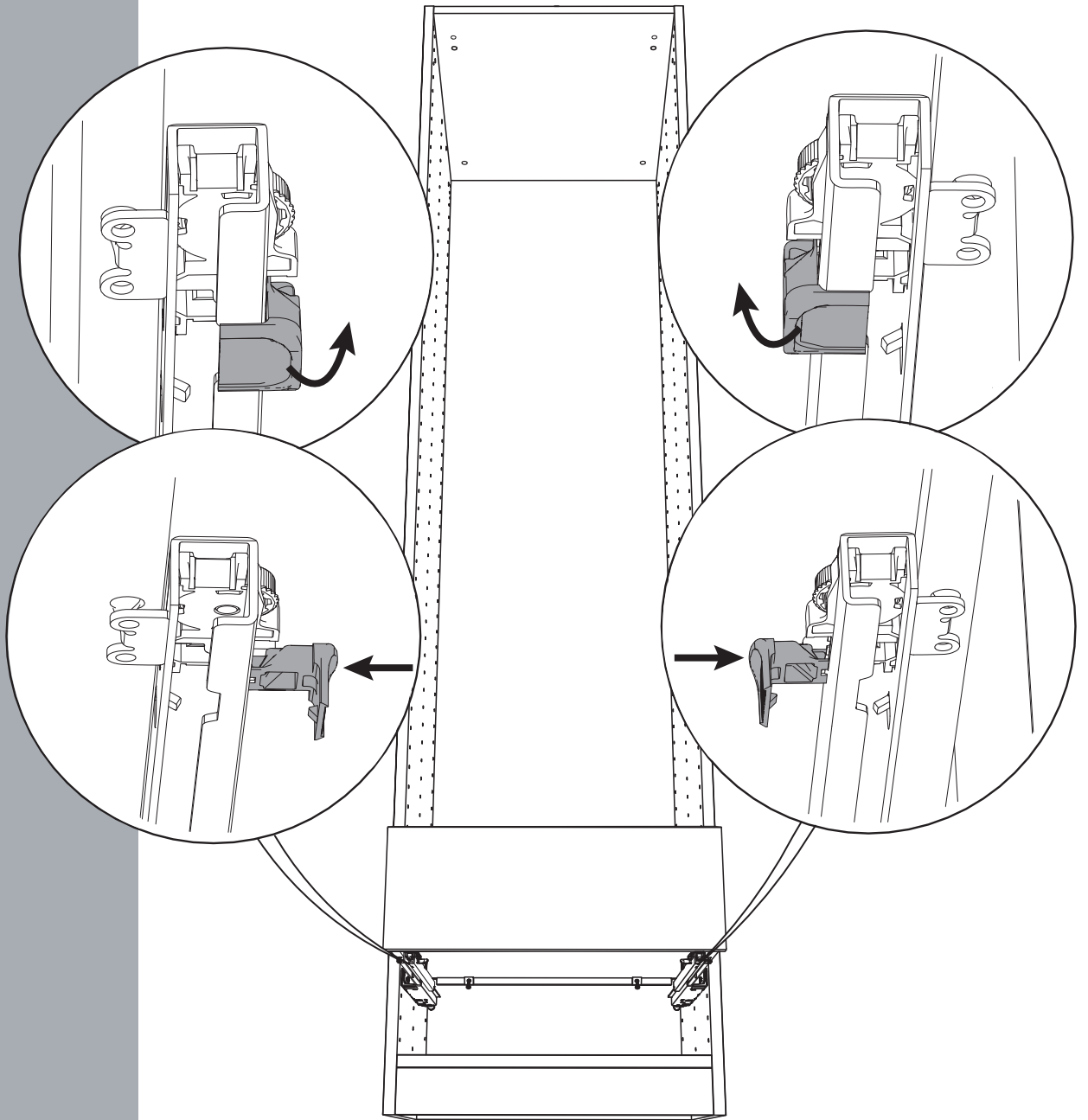
12

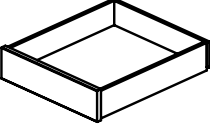
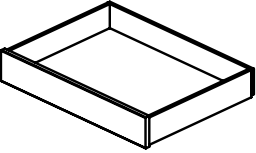
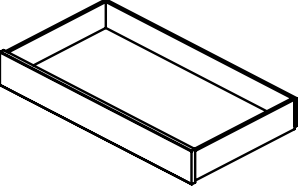
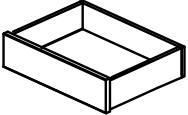
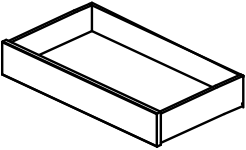
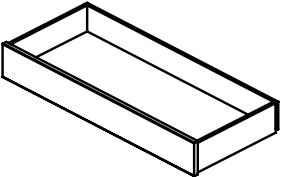


- (GB-IE)** Fix the rail and fully tighten the screw.
- (FR)** Fixer le rail et terminer de visser
- (PL)** Unieruchomić szynę i dokręcić całkowicie wkręt.
- (RUS)** Установите направляющий рельс и полностью затяните винт.
- (ES)** Acomode la barra y ajuste totalmente el tornillo.
- (TR)** Rayı sabitleyin ve vidayı tamamen sıkın.

13





Product Produit Produkt продукт Ürün					
	GB-IE	FR	PL	RUS	TR
	B&Q	Castorama	Castorama	Касторама	Koçtaş
	3663602000587 3454975892301 3663602000600 5052931300495 5052931570331 3663602047742 5052931570409 3663602047773	589230 589280 650315 690829 690831 690830			
	3663602047636 5052931300594 3454975892325 3663602047643 5052931570348 3663602047759 5052931570416 3663602047780	589232 589282 650316 690832 690833 690834			
	3663602000570 3454975892295 3663602000594 5052931300488 5052931570355 3663602047766 5052931570423 3663602047797	589229 589279 650314 690835 690836 690837			
	3663602000624 5052931190898 3663602000662 5052931300709	623940 650317 623942			
	3663602047650 5052931300716 5052931190928 3663602047674	623941 650318 623943			
	3663602000617 3663602000631 3663602000655 3663602047667				



B&Q plc,
Chandlers Ford, Hants,
SO53 3LE United Kingdom
www.diy.com



Castorama France
C.S. 50101 - Templemars
59637 Wattignies CEDEX
www.castorama.fr
form@castorama.fr



Producent: Castorama Polska Sp. z o.o.
ul. Krakowiaków 78; 02- 255 Warszawa.
www.castorama.pl



ООО "Касторама Рус"
Дербеневская наб, дом 7, стр 8.
Россия, Москва, 115114
www.castorama.ru



Ithalatçı Firma:
KOÇTAS YAPI MARKETLERİ TIC A.S.
Sile Otobanı 11. Km
Alemdag Sapagı
Sırrı Çelik Bulvarı
No:1 C Blok
34788 Tasdelen
Çekmeköy/ ISTANBUL
www.koctas.com.tr

Koçtas Müşter Hattı

444 0 884

Kullanım Ömrü x Yıldır