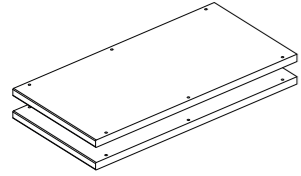
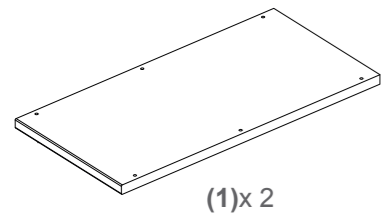


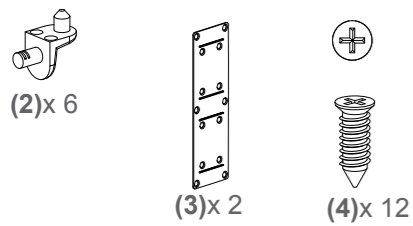
**form**  
**DARWIN**



Set of 2 corner shelves  
Lot de 2 tablettes d'angle  
Zestaw 2 półek narożnych  
Комплект из 2 угловые полки  
2 raf köşe set



(1)x 2

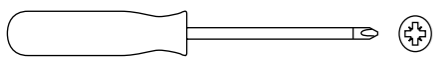


(2)x 6

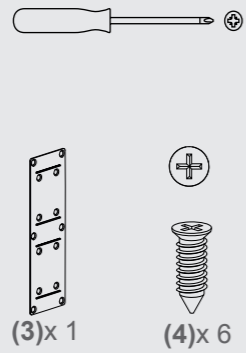
(3)x 2

(4)x 12

**You will need - Vous aurez besoin de - Będziesz potrzebować - Вам потребуется ihtiyaciniz olacak**



**01**

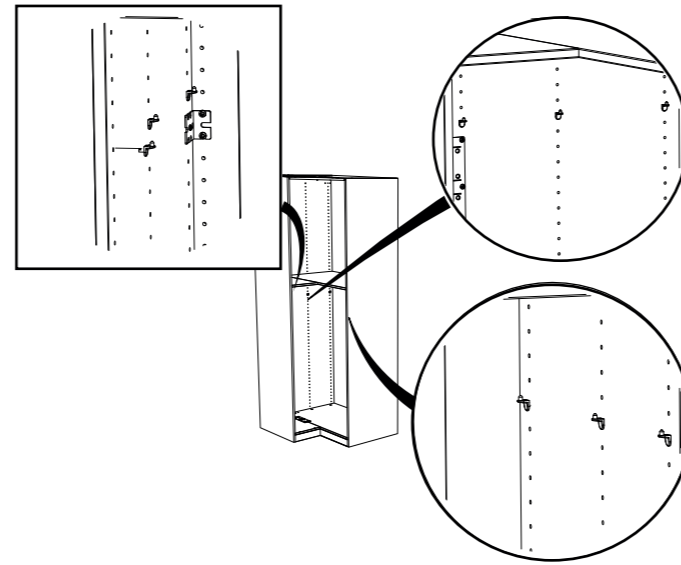
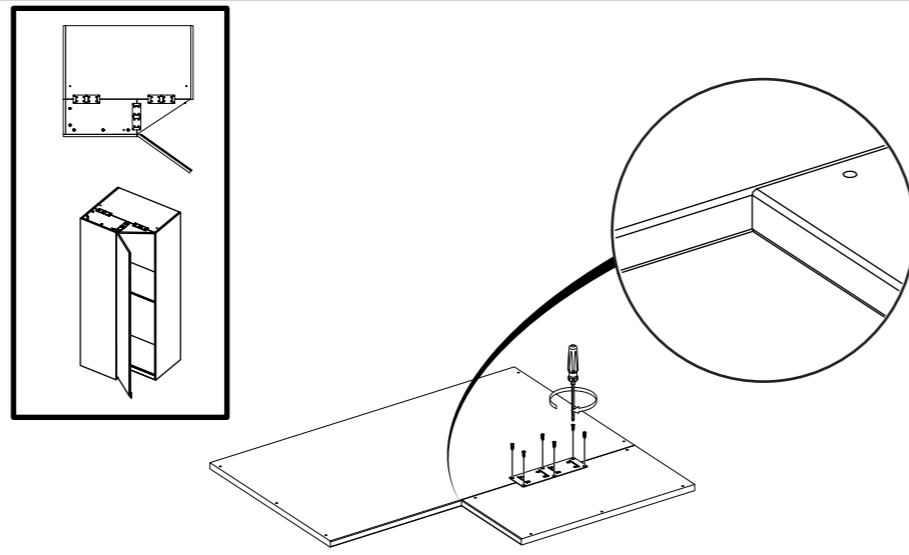


(3)x 1

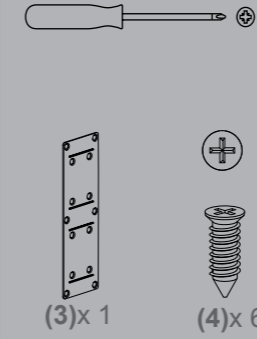
(4)x 6



(2)x 3



**02**

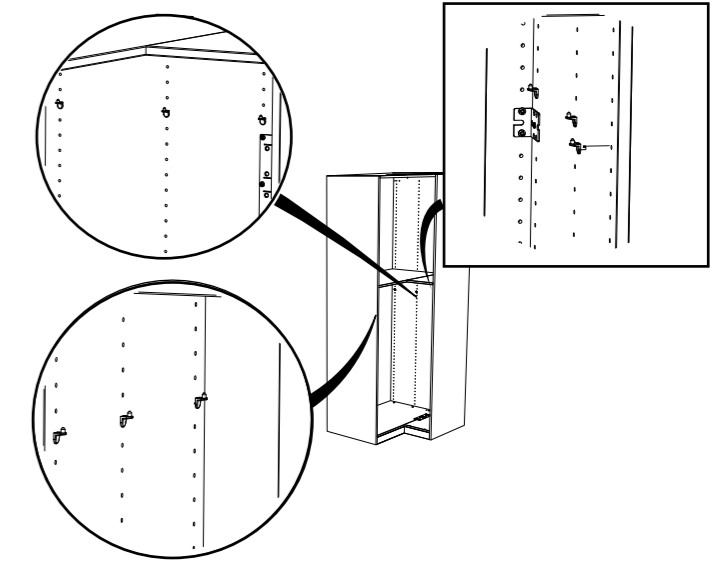
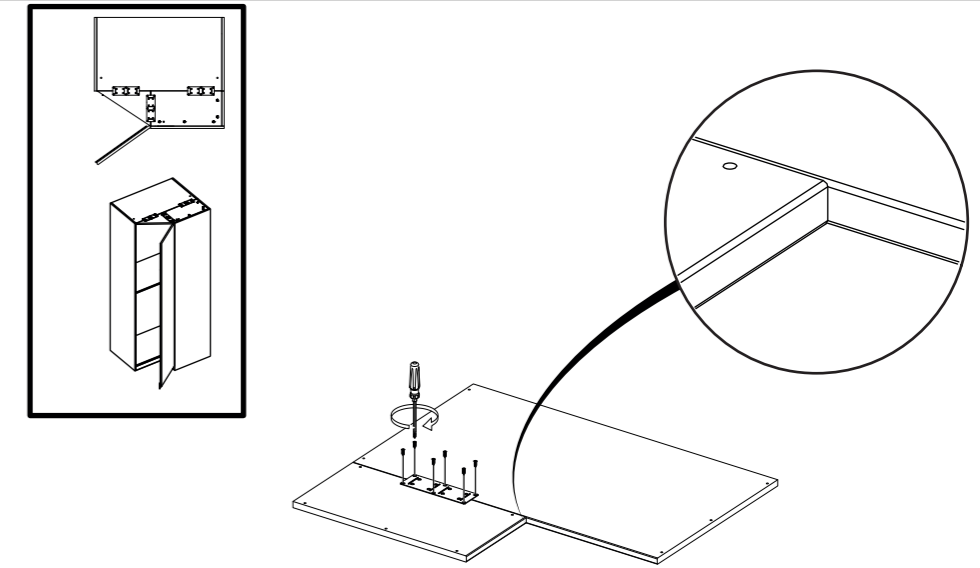


(3)x 1

(4)x 6



(2)x 3



**GB-IE**

Getting started...



**Safety**

- Periodic structural checks of this product should be undertaken, do not use if you have any doubts about its fitness for purpose.
- Do not let children play with this product.
- For domestic use only.
- Furniture can be dangerous if incorrectly installed. Assembly should be carried out by a competent person.

**FR**

Pour bien commencer...



**Sécurité**

- Vérifiez régulièrement ce produit. En cas de doute, ne l'utilisez pas.
- Ne laissez pas les enfants manipuler les produits.
- A usage domestique uniquement.
- Le mobilier peut être dangereux s'il n'est pas installé correctement. Le montage doit être effectué par une personne compétente,

**PL**

Pierwsze kroki...



**Bezpieczeństwo**

- Należy okresowo sprawdzać stan produktu. Nie używaj go, jeśli masz jakiegokolwiek wątpliwości na temat przydatności produktu do użycia.
- Nie pozwól, aby produktem bawiły się dzieci.
- Wyłącznie do użytku domowego.
- Niewłaściwy montaż może sprawić, że meble stana się niebezpieczne. Montaż powinny wykonywać osoby wykwalifikowane.

**RUS**

Начало...



**Безопасность**

- Необходимо периодически проверять состояние продукции. Не используйте продукцию, если у вас есть сомнения в пригодности к использованию.
- Не позволяйте детям играть с этой продукцией.
- Только для домашнего использования.
- Фурнитура может быть опасна, если установлена неправильно. Монтаж должен производиться специалистом.

**TR**

Başlarken...



**Güvenlik**

- Bu ürünün periyodik yapısal kontrolleri gerçekleştirilmeli, amaca uygun kullanımı ile ilgili şüphe olması durumunda kullanılmamalıdır.
- Çocukların bu mobilya ile oynamalarına izin vermeyin.
- Sadece evde kullanım içindir.
- Mobilya doğru bir şekilde kurulmazsa, tehlikeli olabilir. Montaj uzman biri tarafından gerçekleştirilmelidir.

Ref: 631429 631430 650293

IM591-03

GB-IE

In more detail...



FR

Et dans le détail...



PL

Więcej szczegółów...



RUS

Подробнее...



TR

Daha detaylı olarak...



Darwin concept by Form

Care and maintenance

Concept Darwin par Form

Entretien et maintenance

System Darwin pod marką Form

Czyszczenie i konserwacja

Концепция Darwin по Form

Уход и обслуживание

Form tarafından Darwin ailesi

Bakım

- Never use any solvents, scourers, bleach, acids, strong detergents, aggressive chemical cleaners or solvent-type cleaning solutions on the product.
- Clean by wiping with a soft damp cloth. Wipe dry with a clean cloth.

- Ne jamais utiliser de solvants, d'éponges métalliques, d'eau de javel, d'acides, de détergents puissants, de produits nettoyants chimiques agressifs ou de solutions de nettoyage à base de solvants sur le produit.
- Nettoyer avec un chiffon doux et humide. Essuyer avec un chiffon propre.

- Do czyszczenia produktu nie należy stosować rozpuszczalników, proszków do szorowania, wybielaczy, kwasów, mocnych detergentów, agresywnych chemicznych środków do czyszczenia lub środków do czyszczenia na bazie rozpuszczalników.
- Czyścić miękką, wilgotną szmatką. Wyrzeć do sucha czystą szmatką.

- Не пользуйтесь растворителями, металлическими мочалками, отбеливателями, кислотами, детергентами, агрессивными моющими средствами или моющими растворами.
- Протереть мягкой влажной тканью. Вытереть насухо чистой тканью.

- Ürünün üzerinde hiçbir zaman çözücü, ovma süngeri, çamaşır suyu, asit, güçlü deterjanlar, yüzeylere zarar verebilecek temizlik malzemeleri ya da çözücü tip temizlik solüsyonları kullanmayın.
- Yumuşak ve nemli bir bezle silerek temizleyin. Temiz bir bezle silerek kurulayın.

form  
DARWIN

GB IE B&Q plc,  
Chandlers Ford, Hants,  
SO53 3LE United Kingdom  
www.diy.com

FR Castorama France  
C.S. 59637 - Templemars  
59637 Wattignies CEDEX  
www.castorama.fr

N°Azur 0 810 104 104  
PRIX APPEL LOCAL

PL Producent:  
Castorama Polska Sp. z o.o.  
ul. Krakowiaków 78;  
02-255 Warszawa,  
www.castorama.pl

RUS ООО "Касторама РУС"  
Дербеневская наб,  
дом 7, строение 8  
Россия, Москва, 115114  
www.castorama.ru

TR İthalatçı Firma :  
KOÇTAS YAPI  
MARKETLERITIC. A.S.  
Sile Otobanı 11. Km  
Alemdag Sapagı  
Sırrı Çelik Bulvarı  
No:1 C Blok  
34788 Tasdelen  
Çekmeköy/ İSTANBUL  
www.koctas.com.tr

Koçtas Müşter Hattı  
**444 0 884**  
Kullanım Ömrü x Yıldır

GB-IE In case of any request, please collect the serial number that you will find labelled on the product or printed on the box.

FR En cas de réclamation, nous vous prions de vous munir du n° de série présent sur la boîte ou le produit.

PL W celu zgłoszenia zapytania proszę podać numer seryjny, który znajduje się na etykiecie produktu lub jest nadrukowany na pudełku.

RUS На всякий случай сохраните заводской номер, который находится на изделии или напечатан на коробке.

ES En caso de cualquier petición, indique el número de serie que encontrará en la etiqueta del producto o impreso en la caja.

TR Herhangi bir talepte bulunacağınız zaman lütfen ürünün üstündeki etikette veya kutunun üstündeki

GB - IE

IMPORTANT: RETAIN FOR FUTURE REFERENCE: READ CAREFULLY

FR

IMPORTANT: A LIRE ATTENTIVEMENT ET A CONSERVER POUR UNE CONSULTATION ULTÉRIEURE.

PL

WAŻNE: ZACHOWAĆ DO WGLĄDU W PRZYSZŁOŚCI: CZYTAĆ UWAŻNIE

RUS

ВАЖНО: СОХРАНИТЕ ДЛЯ ПОСЛЕДУЮЩЕГО ИСПОЛЬЗОВАНИЯ: ПРОЧТИТЕ ВНИМАТЕЛЬНО

TR

ÖNEMLİ: GEREKTİĞİNDE BAŞVURMAK İÇİN SAKLAYINIZ: DİKKATLE OKUYUNUZ