

# NOTICE de la CHEMINÉE ÉLECTRIQUE

- Cet appareil est garanti 1 an contre tout vice de fabrication, à compter de sa date d'achat. En cas de problème, adressez-vous à votre revendeur.
- La garantie sera prise en compte sur présentation du titre d'achat daté ; elle est strictement limitée à la réparation en usine de la ou des pièces reconnues défectueuses. Les frais d'installation ne peuvent en aucun cas être remboursés à titre de dommages et intérêts pour quelque cause que ce soit. Le fabricant ne peut, en particulier, être rendu responsable des conséquences directes et indirectes des défauts tant sur les personnes que sur les biens.
- La garantie ne peut intervenir si les appareils ont fait l'objet d'un usage anormal et ont été utilisés dans des conditions d'emploi autres que celles pour lesquelles ils ont été construits.
- La garantie ne s'applique pas non plus en cas de détérioration ou accident provenant de négligence, défaut de surveillance ou d'entretien ou provenant d'une transformation du matériel.
- Indépendamment de la garantie consentie, le vendeur reste tenu des défauts de conformité du bien au contrat et des vices rédhibitoires dans les conditions prévues aux articles 1641 à 1648 du code civil.

## **SOMMAIRE**

|                              |     |
|------------------------------|-----|
| Garantie                     | p.1 |
| 1. Consignes de sécurité     | p.2 |
| 2. Installation              | p.3 |
| 3. Utilisation               | p.4 |
| 4. En cas de problème        | p.6 |
| 5. Spécifications techniques | p.6 |

**Veillez lire attentivement les consignes de sécurité avant d'installer  
et de mettre en marche l'appareil.  
Conservez cette notice.**

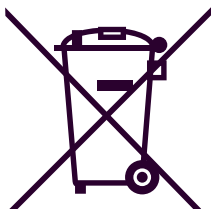
# 1. CONSIGNES DE SÉCURITÉ

## AVERTISSEMENTS

- Afin d'éviter une surchauffe, ne pas couvrir l'appareil.
- L'appareil ne doit pas être placé juste en-dessous d'une prise de courant.
- L'appareil ne doit pas être soulevé par la face avant.
- L'appareil ne doit pas être exposé à des égouttements d'eau ou des éclaboussures.
- L'appareil ne doit pas être utilisé à l'extérieur.
- L'appareil ne doit pas être démonté pour éviter tout risque de choc électrique.
- L'appareil est uniquement destiné à un usage domestique.
- N'exercez pas de pression sur la face avant de l'appareil, ni sur les côtés ou sur le dessus.
- Si le câble d'alimentation est endommagé, il doit être remplacé par le fabricant, son service après vente ou des personnes de qualification similaire afin d'éviter un danger.
- L'utilisateur ne peut remplacer que les ampoules électriques. Aucune autre pièce ne peut être remplacée par l'utilisateur. Toute autre manipulation doit être effectuée par un technicien qualifié.
- Cet appareil n'est pas prévu pour être utilisé par des personnes (y compris les enfants) dont les capacités physiques, sensorielles ou mentales sont réduites, ou des personnes dénuées d'expérience ou de connaissance, sauf si elles ont pu bénéficier, par l'intermédiaire d'une personne responsable de leur sécurité, d'une surveillance ou d'instructions préalables concernant l'utilisation de l'appareil.
- Il convient de surveiller les enfants pour s'assurer qu'ils ne jouent pas avec l'appareil.
- Placez l'appareil à une distance minimale de sécurité d'un mètre de tout matériau inflammable (rideau, meuble, tapis, coussin, vêtement, literie, papier, etc...).
- N'installez pas l'appareil à proximité d'une gazinière, d'un four à gaz, de flammes ou de liquides inflammables.
- Nettoyez l'appareil avec un chiffon doux et sec après avoir coupé le disjoncteur qui alimente l'appareil.
- N'utilisez pas de solvants chimiques ou de produits abrasifs pour nettoyer la surface de l'appareil au risque de la rayer, de l'endommager ou même de la déformer.
- N'utilisez jamais de produit lave-vitres pour nettoyer la vitre écran affichant les flammes.

**IMPORTANT** : Le symbole ci-contre indique que le produit peut contenir en quantité réduite des matériaux néfastes pour l'environnement. Aussi lors de la mise au rebut, vous devez respecter la réglementation en vigueur quant à l'élimination de l'appareil. Nous vous remercions de les déposer dans un endroit prévu à cet effet et dans le respect de l'environnement.

Les piles usagées de la télécommande doivent également être éliminées conformément à la réglementation en vigueur sur la protection de l'environnement. Vous devez rapporter vos piles à votre revendeur ou les déposer dans un centre de récupération ou dans les bacs de récupération réservés à cet effet.

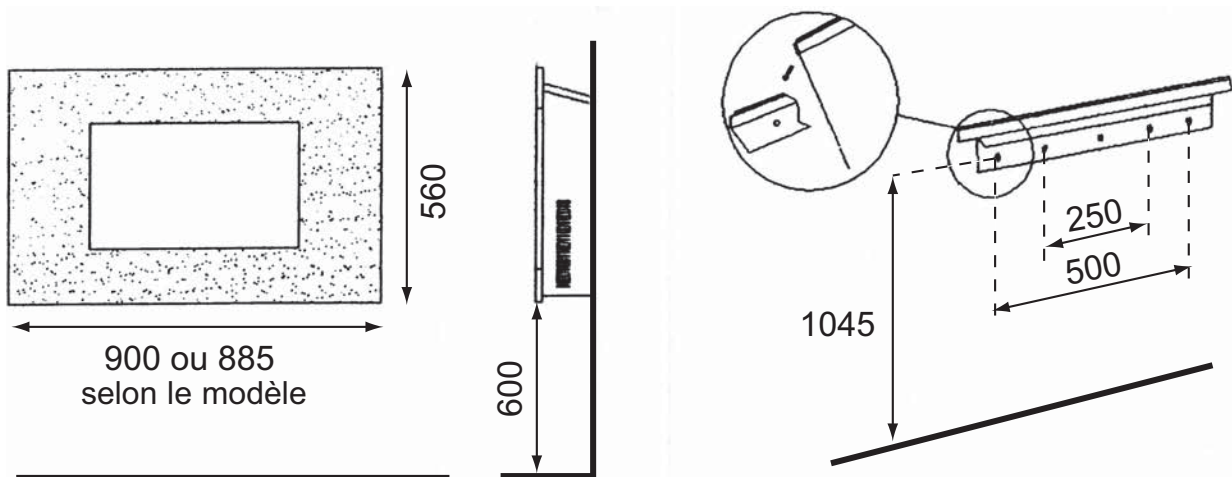


## 2. INSTALLATION

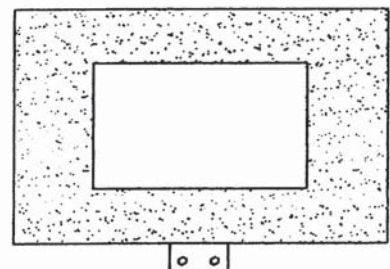
### RECOMMANDATIONS IMPORTANTES A LIRE AVANT L'INSTALLATION

- Conformément à la norme d'installation NF C 15100, l'appareil ne doit pas être installé dans les volumes 0, 1, 2 ou 3 d'une salle de bain, ce qui signifie qu'il doit être installé à une distance minimale de 3 mètres d'une douche ou d'une baignoire.
- Laisser autour de l'appareil un espace minimal libre de tout obstacle de 50 cm sur l'avant du radiateur (meuble, etc...), et de 15 cm de chaque côté et au-dessus du radiateur (tablette, rideau, meuble, etc...).
- Cet appareil est conçu pour être fixé de façon permanente à un mur à une distance minimale du sol de 30 cm. Une hauteur de 60 cm du sol est recommandé pour une meilleure vue du foyer.
- Ne pas soulever l'appareil par la face avant.
- Ne pas placer l'appareil juste en-dessous d'une prise de courant.
- Ne pas utiliser l'appareil à l'extérieur.
- Ne pas placer l'appareil à proximité d'obstacle limitant la circulation de l'air autour.
- Fixer verticalement l'appareil au mur tel que décrit ci-dessous.
- Choisir des vis et chevilles adaptés au matériau du mur et au poids de l'appareil.

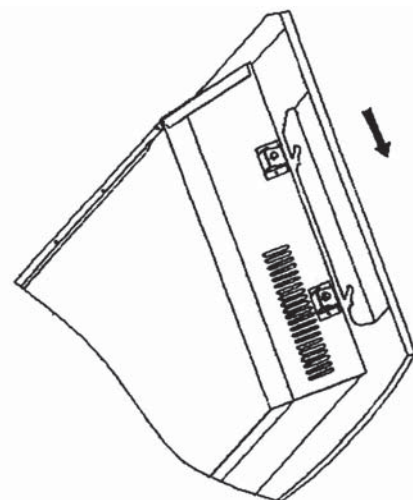
### FIXATION MURALE



1. Fixez solidement le support mural au mur en respectant les distances de sécurité.
2. Accrochez la cheminée au support mural en vérifiant que la cheminée est bien accrochée au support mural.
3. Repérez les trous de fixation inférieure de la cheminée.
4. Décrochez la cheminée de son support.
5. Percez les trous et placez les chevilles.
6. Accrochez la cheminée à son support.
7. Vissez la fixation inférieure au mur et à la cheminée. Cette fixation est obligatoire pour respecter les normes de sécurité en vigueur.



8. Positionnez les galets ou les bûches le long de la zone blanche lumineuse.
9. Clipsez la face avant de la cheminée avec les encoches prévues à cet effet sur les côtés. Deux personnes sont nécessaires pour cette opération.



## **RACCORDEMENT ÉLECTRIQUE**

**ATTENTION : avant toute intervention, coupez l'électricité au disjoncteur principal.**

- L'installation doit être réalisée dans les règles de l'art et être conforme aux normes en vigueur NFC 15100.
- L'appareil doit être raccordé dans un boîtier mural normalisé placé à 25 cm au moins du sol.
- L'appareil ne doit pas être raccordé sur une prise murale avec une fiche secteur.
- Un moyen de déconnexion du réseau d'alimentation ayant une distance d'ouverture des contacts de tous les pôles doit être prévu dans la canalisation fixe conformément aux règles d'installation.

L'appareil doit donc être connecté à un disjoncteur différentiel bipolaire 30 mA (coupure du Neutre et de la Phase) doit être prévu dans la canalisation fixe conformément aux règles d'installation en vigueur (NF C 15100).

### **RACCORDEMENT ELECTRIQUE**

|                |   |               |
|----------------|---|---------------|
| Fil bleu       | = | Neutre (230V) |
| Fil marron     | = | Phase (230V)  |
| Fil jaune/vert | = | Terre         |

## **3. UTILISATION**

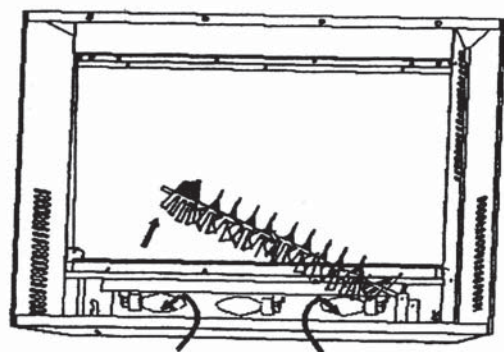
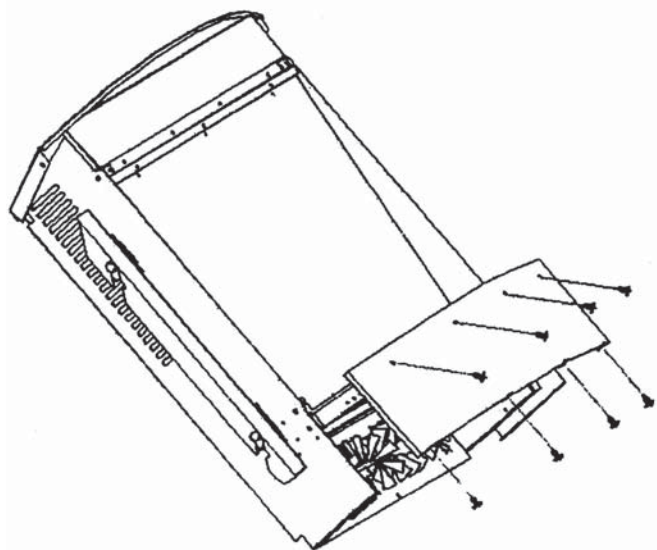
- L'appareil peut être commandé soit par sa télécommande, soit par les touches situées sur le dessus de la cheminée.
- Actionnez l'interrupteur général Marche/arrêt situé sur la partie supérieure droite de l'appareil.
- Appuyez une fois sur la touche ON/OFF pour mettre en marche ou en veille.
- Appuyez une fois sur la touche 1000W (ou 900W selon le modèle) pour activer une résistance chauffante de 1000W (ou 900W). Appuyez une seconde fois sur cette touche pour arrêter cette résistance.
- Appuyez une fois sur la touche 2000W (ou 1800W selon le modèle) pour activer les 2 résistances chauffantes de 1000W (ou 900W). Appuyez une seconde fois sur cette touche pour arrêter ces résistances.
- Appuyez plusieurs fois sur la touche DIMMER pour faire varier l'éclat des flammes.

## **Entretien**

- Nettoyez l'appareil avec un chiffon doux et sec après avoir coupé le disjoncteur qui alimente l'appareil.
- N'utilisez pas de solvants chimiques ou de produits abrasifs pour nettoyer la surface de l'appareil au risque de la rayer, de l'endommager ou même de la déformer.
- N'utilisez jamais de produit lave-vitres pour nettoyer la vitre écran affichant les flammes.
- Dépoussiérez périodiquement les grilles de ventilation.

## **Remplacement des ampoules électriques**

- Attention : coupez le disjoncteur qui alimente l'appareil avant toute intervention.
- Note : Deux personnes sont nécessaires pour réaliser cette opération.
- Il est recommandé de retirer la cheminée du mur et de la poser au sol sur le dos pour changer les ampoules électriques.
- Faites glisser la face avant vers le haut de la cheminée pour la retirer. Déposez la face avant en sécurité pendant le remplacement de l'ampoule afin d'éviter tout bris de glace.
- Dans la partie inférieure de la cheminée, un écran protecteur d'ampoule est fixé par quatre vis cruciformes. Dévissez ces vis et retirez l'écran protecteur.
- Pour accéder à l'ampoule, déboîtez la broche "effet flammes" en la poussant vers un côté et en s'assurant de ne pas perdre l'embout isolant en caoutchouc.
- Dévissez l'ampoule défectueuse et la remplacer par une ampoule à incandescence de 40 Watts E14 SES ou par une ampoule basse consommation équivalente.
- Remplacez la broche en s'assurant que l'embout isolant en caoutchouc est bien repositionné.
- Raccrochez et fixez la cheminée au mur ainsi que la face avant.



## **Remplacement des piles de la télécommande**

- Ouvrez la trappe à l'arrière de la télécommande.
- Insérez 2 piles R03 (AAA) en respectant le sens des piles.
- Refermez la trappe.

