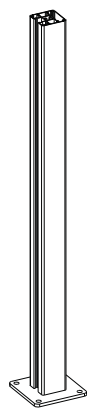
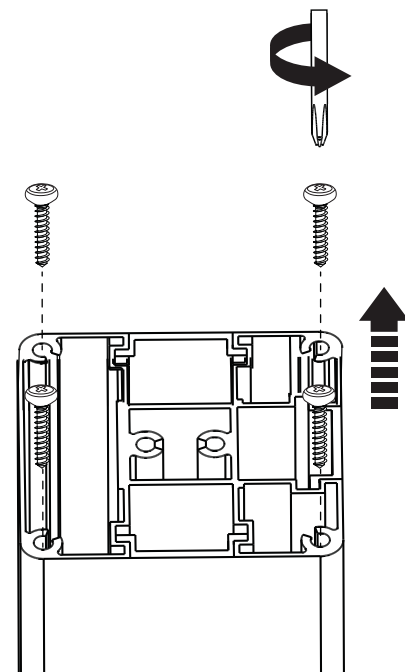


blooma IDAHO



66 37 52 Version 1 - 2014

01

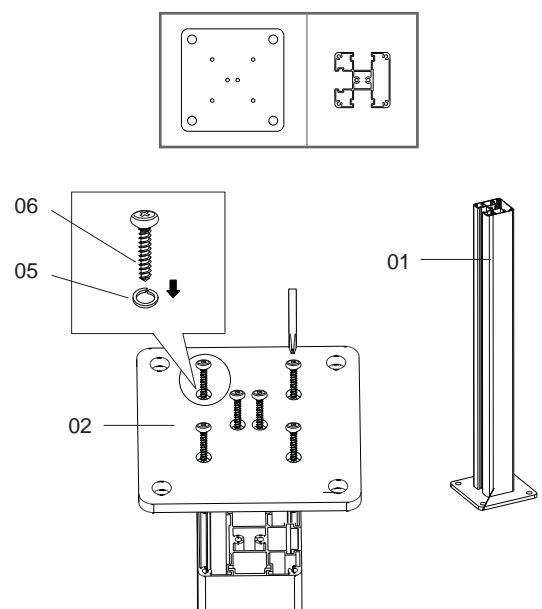


02

- [01] x2
- [02] x2
- [05] x12
- [06] x12

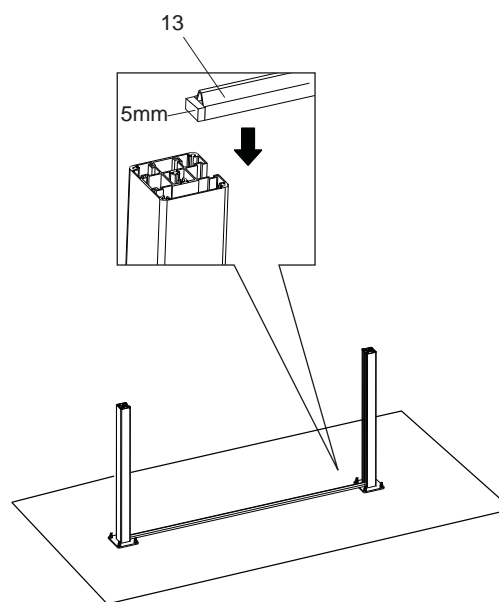
FIXATION DE LA PLATINE

2x



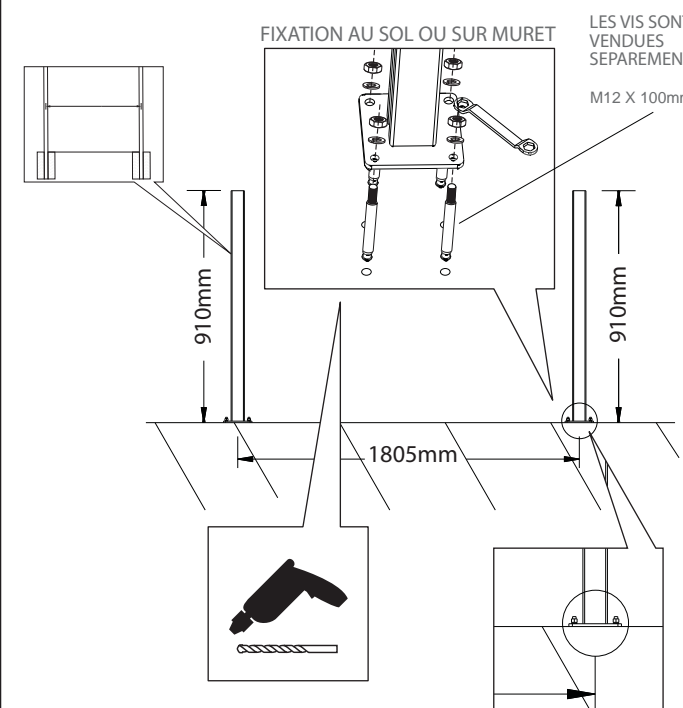
03

- [13] x1



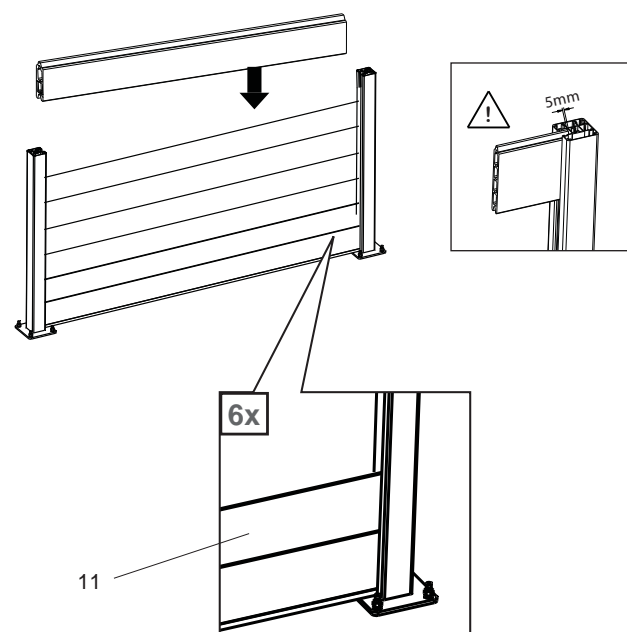
04

- [01] x1



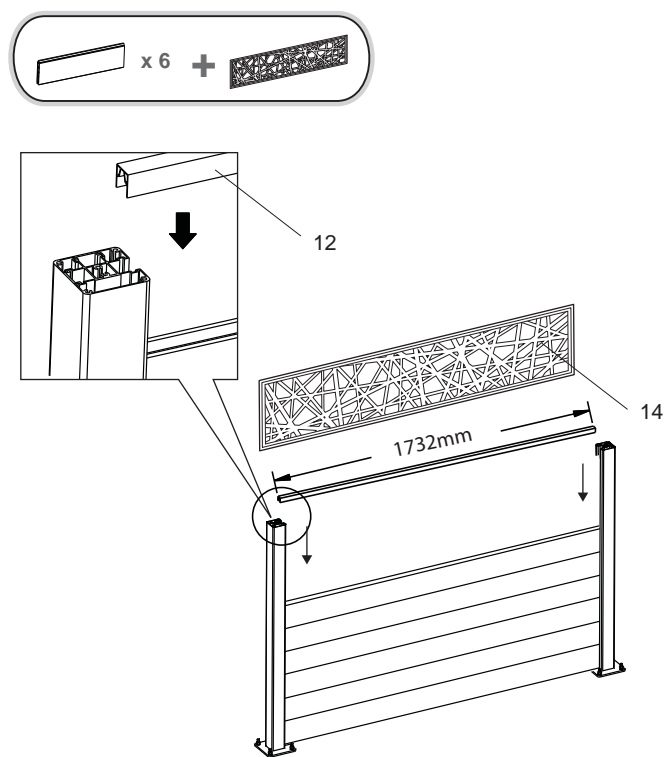
05a

- [11] x6



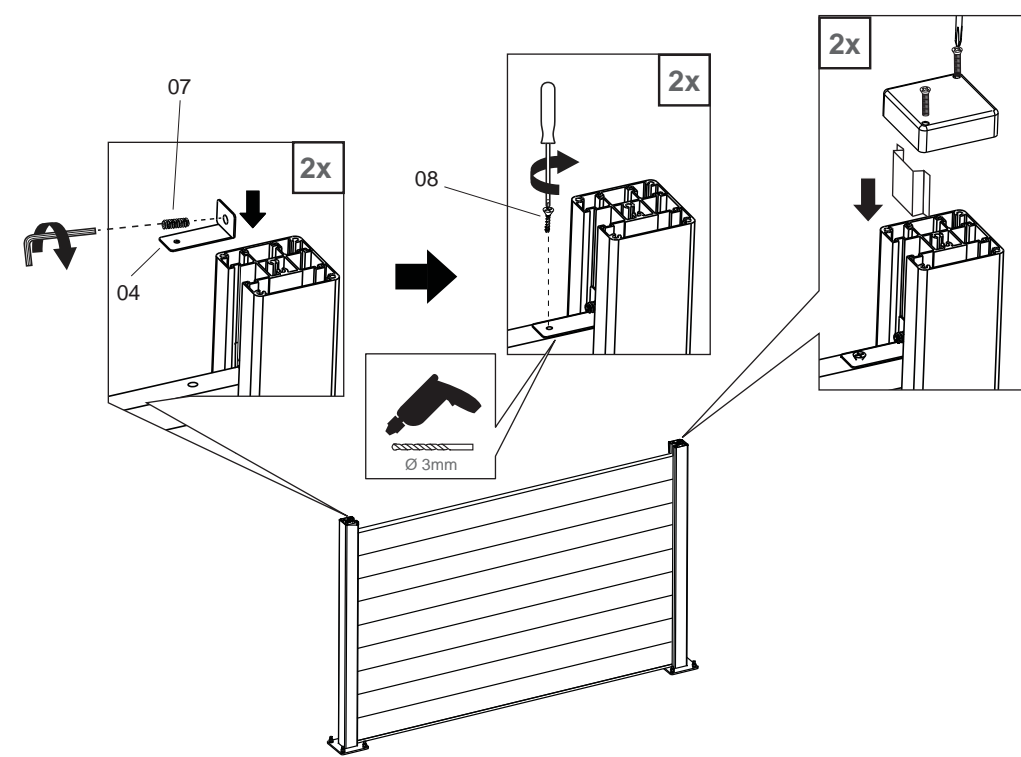
05b

- [11] x3
- [12] x1
- [14] x1



06

- [03] x2
- [04] x2
- [07] x2
- [08] x2
- [09] x4
- [10] x2



Votre produit

Réf. 66 37 52



[01] x1 (135 cm)



[02] x1



[03] x1



[04] x2



[05] x8 (Ø8 x 1)



[06] x8 (M4.9x20)



[07] x2 (M8 x 20)



[08] x2 (3.5x27)



[09] x2 (M5 x 16)



[10] x2

Réf. 64 16 77



[11] x3

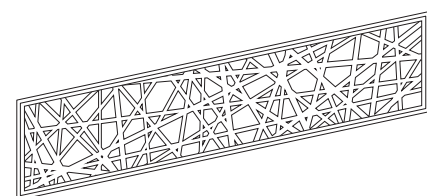
Réf. 61 96 55



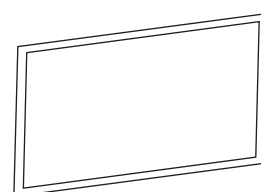
[12] x1



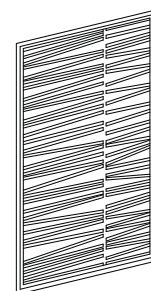
[13] x1



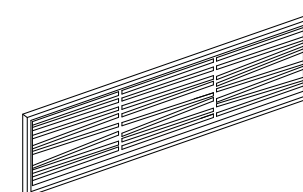
Réf. 64 15 92
[14] x1



Réf. 64 15 95
[15] x1



Réf. 68 90 24
[16] x1



Réf. 68 91 51
[17] x1

Pour démarrer votre installation IDAHO à partir d'un mur, se référer à la notice de la platine murale IDAHO disponible sur www.castorama.fr



IMPORTANT - A CONSERVER POUR CONSULTATION ULTERIEURE : A LIRE SOIGNEUSEMENT

Avant de commencer

- À monter soi même.
- Les panneaux composite sont à base de fibre naturelle et de matières plastiques recyclées.
- Ne pas utiliser pour d'autres applications que les panneaux. Les produits doivent être stockés à plat dans un endroit sec et ventilé dans l'attente d'être installés.
- Assurez-vous de fixer les platines sur une dalle de béton ou un sol suffisamment stable et homogène pour que les poteaux soient parallèles.
- Evitez la pose de panneaux par une température inférieure à zéro degré.
- Stockez à l'endroit de la pose 48 heures avant installation

Sécurité

- Contrôlez fréquemment l'installation pour détecter tout signe d'usure ou de détérioration. Ne pas utiliser si un défaut apparaît.
- Produit à usage extérieur uniquement.
- Ne pas utiliser pour des applications structurelles.
- Eviter de fixer les platines sur une surface non stabilisée, irrégulière.
- Attention ! Ce poteau n'est pas conçu pour résister à des vents violents. Dans les zones soumises à des vents violents, nous préconisons d'utiliser le poteau de hauteur 2,40 M et de l'insérer directement dans le sol.

Les 6 règles d'or pour l'entretien

- ① Pour laver vos panneaux ou si des moisissures apparaissent, vous pouvez utiliser une éponge et de l'eau savonneuse.
- ② Les taches/rayures peuvent être ôtées à l'aide de paille de fer ou d'une brosse métallique.
- ③ Les poteaux et baguettes de finition sont en aluminium traité. Pour les nettoyer, vous pouvez utiliser une éponge et de l'eau savonneuse.
- ④ Ne pas appliquer d'huile / lasures / peinture.
- ⑤ Vérifiez que tous les composants et fixations de ce produit soient fermement serrés. En cas de doute, ne l'utilisez pas.
- ⑥ Si la peinture a été rayée pendant l'assemblage, elle peut être réparée en utilisant cette teinte : RAL 9006

Garantie

- ① Veuillez strictement respecter les consignes de pose et d'entretien. La garantie de 5 ans porte sur une utilisation normale du produit.
- ② Cette garantie porte sur l'attaque des termites et champignons ou toute erreur de fabrication, échardes apparentes et ne couvre pas un changement de couleur léger et normal. De légères variations de couleur peuvent être constatées selon les lots de fabrication. Les lames de panneau peuvent donc présenter de légères variations de couleurs, celles-ci s'uniformisent dans le temps.
- ③ Cette garantie se limite au remplacement des éléments après expertise et ne prend pas en charge la pose et dépose du panneau.
- ④ Cette garantie ne couvre pas les défauts liés à un mauvais montage, à une mauvaise utilisation ou un mauvais entretien, ou liés à l'usure normale du produit ou des dégâts provenant de chocs, d'accidents ou de tempêtes (selon l'échelle de Beaufort).
- ⑤ Elle ne couvre pas non plus les dommages ou détériorations (rouille, déformation...) de pièces dus à un mauvais entretien, à une détérioration volontaire (rayures, casse...) ou si les conseils de la notice n'ont pas été respectés.
- ⑥ Cette garantie n'est plus valide si le produit a été modifié ou utilisé dans des conditions anormales.
- ⑦ Cette garantie ne couvre pas les dommages dus à une utilisation du produit avec des produits qui ne sont pas dans la gamme IDAHO.
- ⑧ Cette garantie ne couvre que les défauts mentionnés ci-dessus qui impactent directement l'utilisation du produit. Elle ne couvre pas les rayures, la décoloration liée aux UV ou à l'utilisation de nettoyants chimiques ou abrasifs.
- ⑨ Cette garantie ne couvre pas les dommages engageant la responsabilité de tiers.