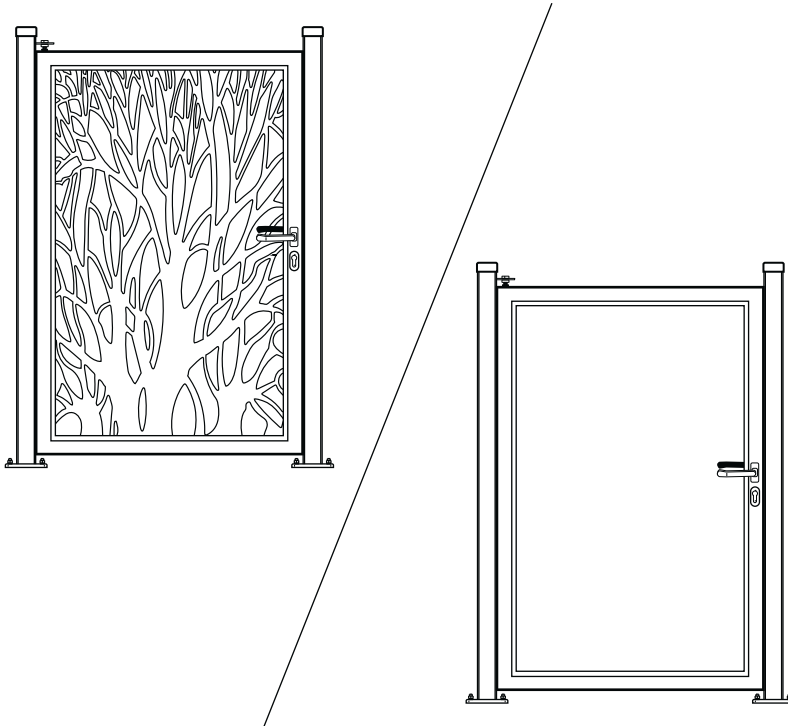


blooma 

IDAHO Portillon En Aluminium

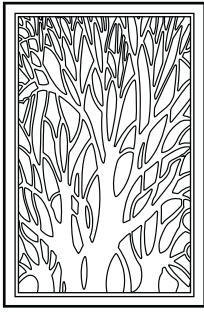


P140223 667557 & 663815 Version: 01

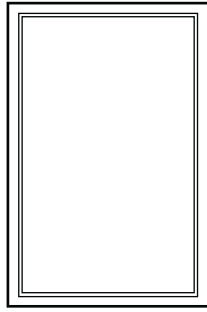
FR Portillon En Aluminium - Réf 667557 & 663815



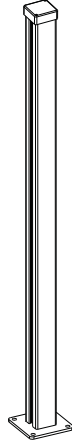
ATTENTION: Lisez les instructions avant d'utiliser la machine.



[01] a x1

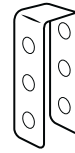


[01] b x1



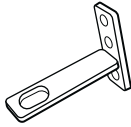
[02] x2

Réf. 59 82 67



[03] x1

les poteaux ne sont pas fournis



[04] x1



[05] x1



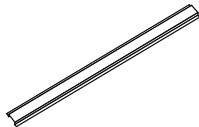
[06] x1



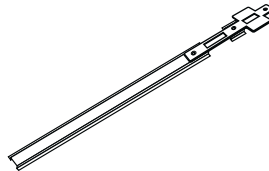
[07] x1
10mm



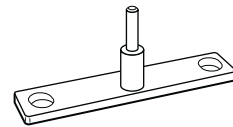
[08] x1



[09] x1



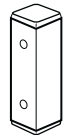
[10] x1



[11] x1



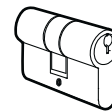
[12] x1



[13] x1



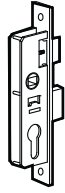
[14] x3



[15] x1



[16] x2



[17] x1



[18] x2



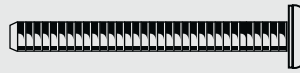
[19] x2



[20] x1

1 : 1

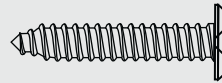
[21] x3
(M6x40mm)



[22] x1
(M5x30mm)



[23] x2
(M4x30mm)



[24] x2
(M4x25mm)




[25] x 12
(M4x10mm)



C'est parti...

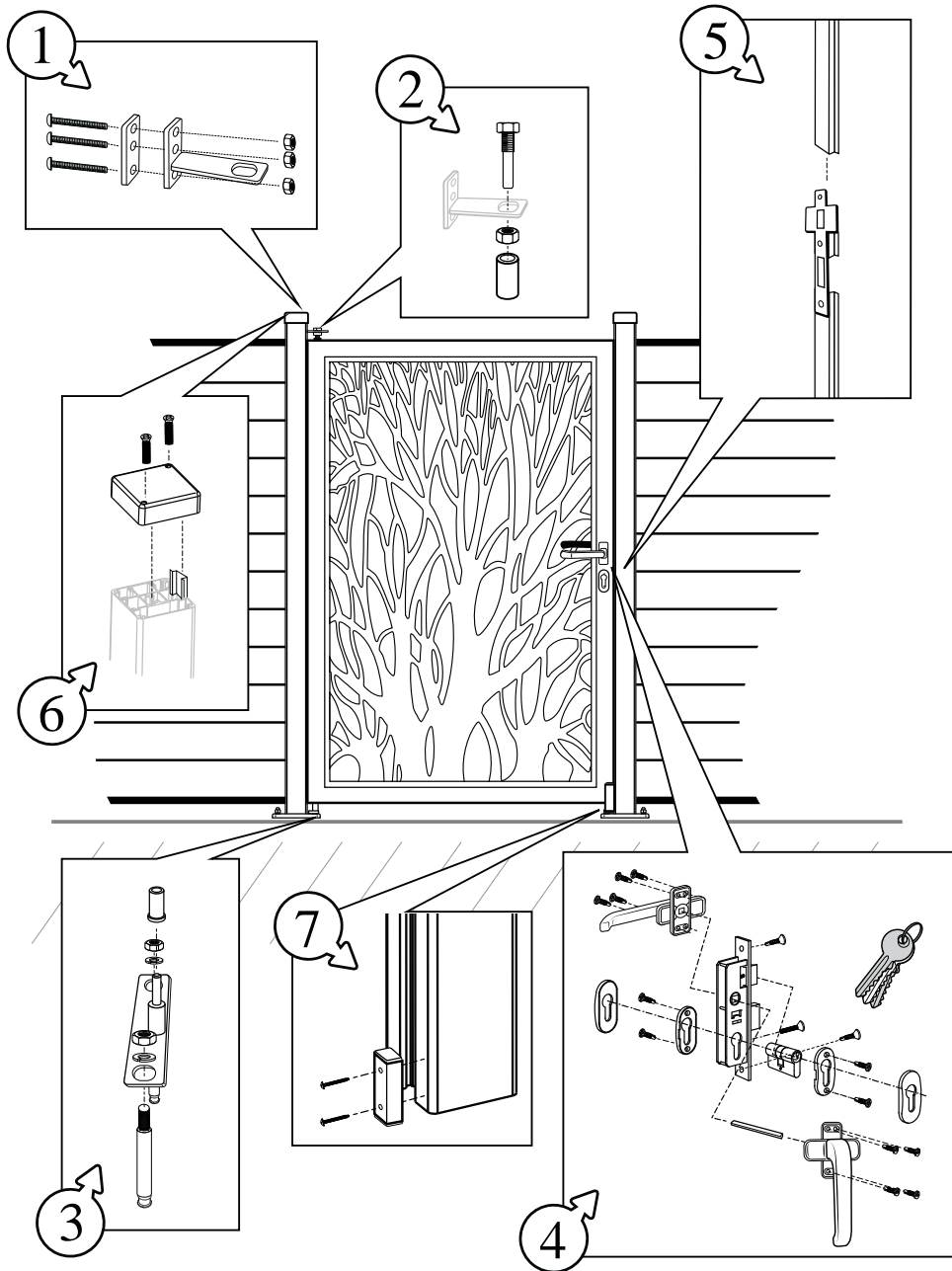
Ces instructions visent à assurer votre sécurité. Veuillez les lire attentivement avant toute utilisation, puis les conserver pour pouvoir vous y référer ultérieurement.

	Pour bien commencer...	05
	Avant de commencer	06
	Démarrage rapide	07
	Sécurité	08
	Et dans le détail...	09
	Entretien et maintenance	10
	Caractéristiques techniques	11
	Garantie	11
	Assemblage	12

 01-07 01-07

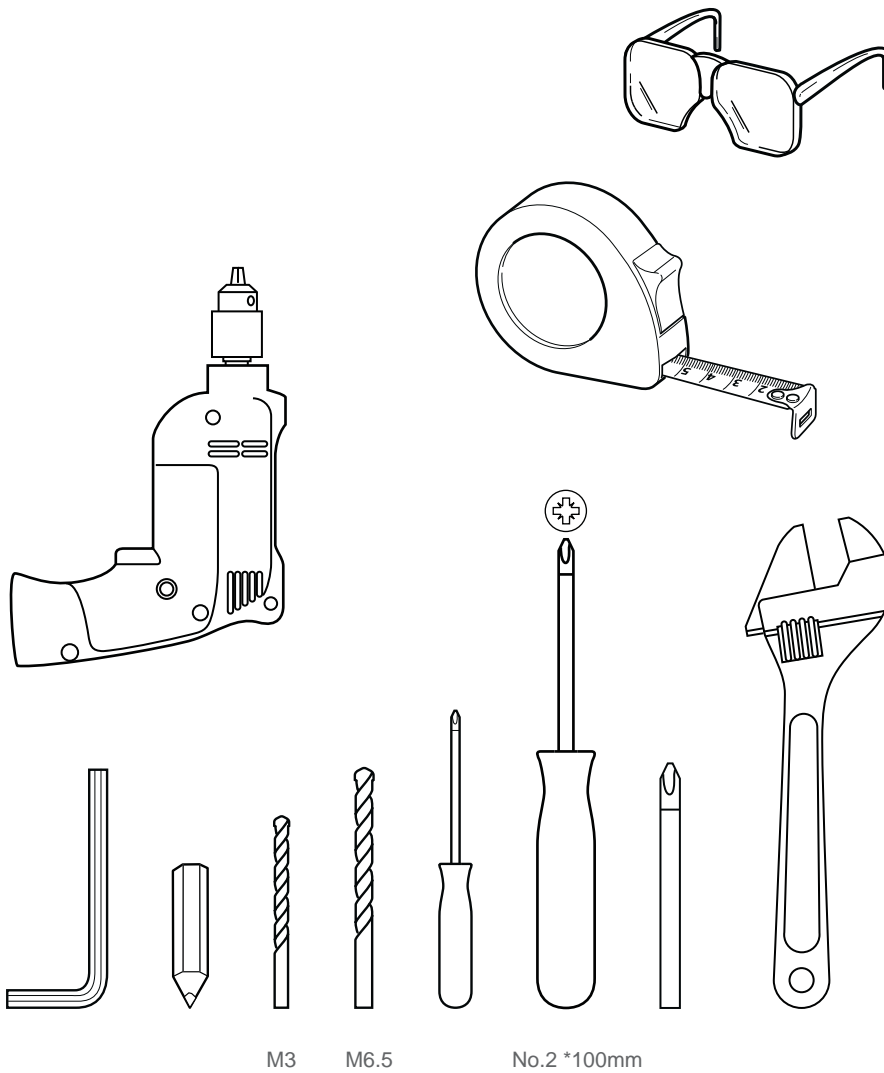
La main suivie d'un nombre correspond à une étape de l'installation, à partir de la page 12.

12



Vous aurez besoin de

> Installation de votre portillon (outils non fournis)



1 assistant pour
certaines opérations

Points à contrôler

- Contrôlez le contenu de l'emballage et assurez-vous que vous disposez bien de tous les éléments repris à la page 2. Dans le cas contraire, contactez CASTORAMA.
- Vérifiez que vous disposez de toute la quincaillerie nécessaire et stockez-la dans un endroit sûr jusqu'à utilisation.
- Lisez soigneusement ce manuel d'instruction/d'installation et vérifiez que le type de portillon est adapté au site où vous souhaitez le monter.
- Stockez votre portillon à la verticale dans un endroit sec.
- Deux personnes sont requises pour manipuler le produit.
- N'installez ou n'utilisez pas le produit si certains éléments sont manquants ou endommagés.
- Ne modifiez jamais la construction ou la conception du produit. Le non-respect de ces instructions peut conduire à une blessure corporelle, au décès ou à un dommage matériel.

Si vous avez des doutes quant à l'installation du produit, consultez un spécialiste afin de garantir votre sécurité.

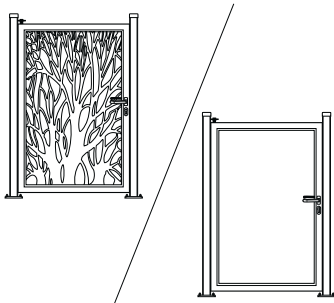
Installation du portillon

- Utilisez tous les éléments fournis.
- Assurez-vous que les piliers sont bien verticaux et qu'ils peuvent supporter le poids du portillon.
- Si vous utilisez du béton, sécurisez la zone et laissez prendre le béton pendant au moins 48 heures avant de passer à l'étape suivante.
- Utilisez toujours un niveau pour contrôler la planéité et le bon alignement des éléments.



Vérifiez que vous avez intégré toutes les consignes ci-dessous:

- Ces consignes visent à garantir votre sécurité. Veuillez les lire entièrement avant d'utiliser l'article et conservez-les pour une consultation future.
- Le portillon doit être installé par 2 adultes compétents en la matière.
- Portez des lunettes de protection lors des travaux de perçage, de burinage et de manipulation du béton.
- Faites attention lorsque vous ouvrez et fermez le portillon et éloignez vos mains du mécanisme de pliage de prévenir un éventuel coincement des doigts.
- Faites particulièrement attention aux enfants en bas âge. Le portillon est lourd et peut provoquer des blessures corporelles graves.
- Ne montez ou ne vous asseyez pas sur le portillon . Ne l'escaladez pas.
- N'essayez pas de réparer le portillon vous-même.



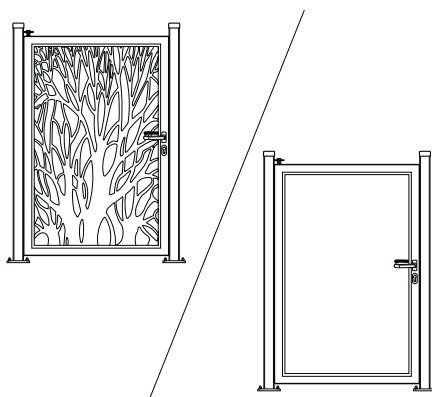
Vérifiez que vous avez intégré toutes les consignes ci-dessous:

- Effectuez des contrôles périodiques structurels du produit et des piliers. N'utilisez pas le produit si vous avez des doutes quant à son usage conforme.
- N'utilisez jamais le portillon s'il est endommagé de quelque manière que ce soit. Faites-le réparer par un professionnel avant de le réutiliser.



Et dans le détail...

Entretien et maintenance	09
Informations techniques et juridiques	10
Garantie	10



Les 8 règles d'or de l'entretien

- ① N'utilisez pas de détergents abrasifs ou de tampons à récurer pour nettoyer le cadre métallique. Utilisez de l'eau chaude additionnée d'un détergent doux et un chiffon humide doux pour nettoyer la surface. Séchez ensuite la surface avec un chiffon propre.
- ② Contrôlez et resserrez régulièrement les boulons et les fixations.
- ③ Lubrifiez les gonds et huilez la serrure régulièrement et avant première utilisation.
- ④ Un revêtement endommagé peut rouiller. Réparez immédiatement les dommages éventuels. Consultez un professionnel pour vous procurer le matériel de réparation adéquat.
- ⑤ Ne nettoyez pas le produit à l'aide d'un nettoyeur haute pression.
- ⑥ Le système de charnière est soumis à une usure normale. Inspectez et entretenez les charnières régulièrement afin de vous assurer que les charnières et le portillon sont bien fixés.
- ⑦ Appliquez une couche de protection adéquate sur votre portillon chaque année afin d'accroître sa durée de vie.
- ⑧ Si la peinture a été rayée pendant l'assemblage, elle peut être réparée en utilisant cette teinte : RAL 9005

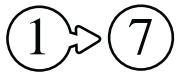
Caractéristiques techniques

Numéro de référence	: 667557 & 663815
Dimensions du produit	: 165x93 cm
Poids du produit	: 15kg & 18kg
Numéro de série	: 5052931397099, 5052931422845

Garantie

Veillez strictement respecter les consignes de pose et d'entretien, La garantie de 2 ans porte sur une utilisation non structurelle d'intensité de passage moyenne.

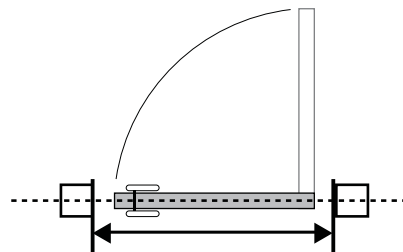
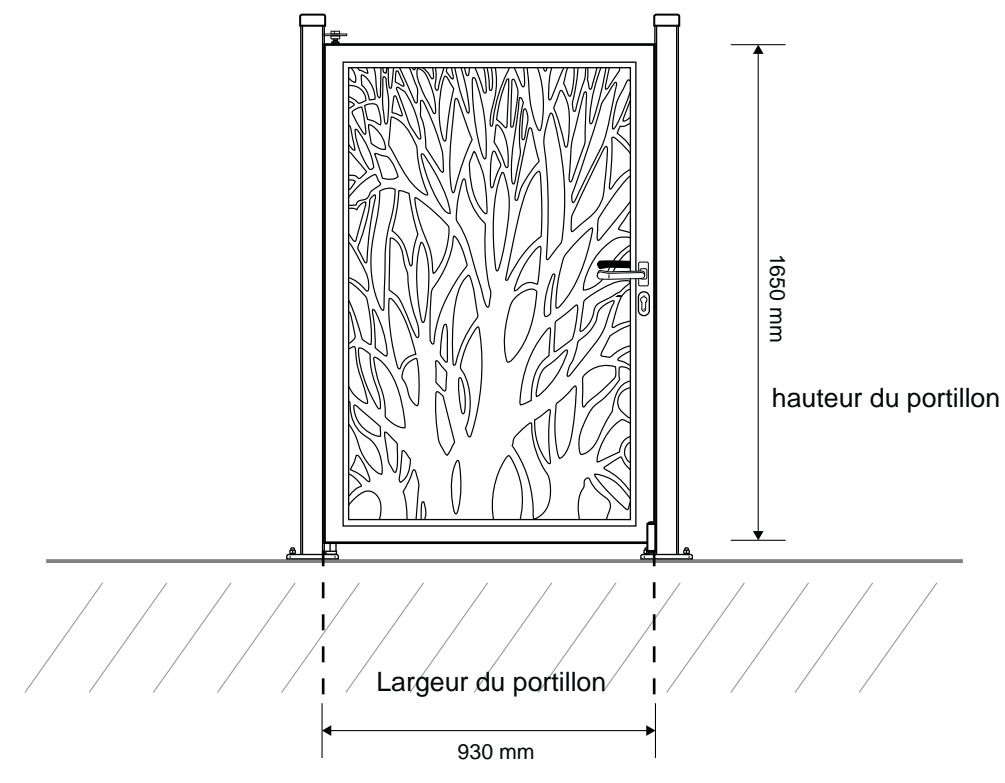
Assemblage



Etapes de l'installation



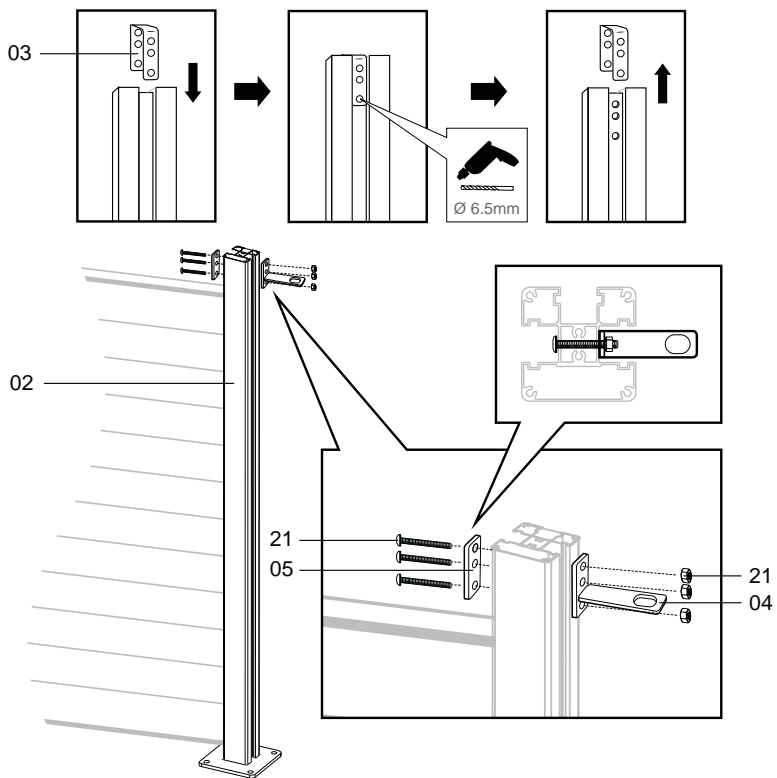
Indicateur de direction



Entraxe entre poteaux conseillé: 945mm

Assemblage

FIXATION DU 1er POTEAU



01

[02] x1



[03] x1



[04] x1

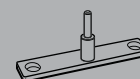
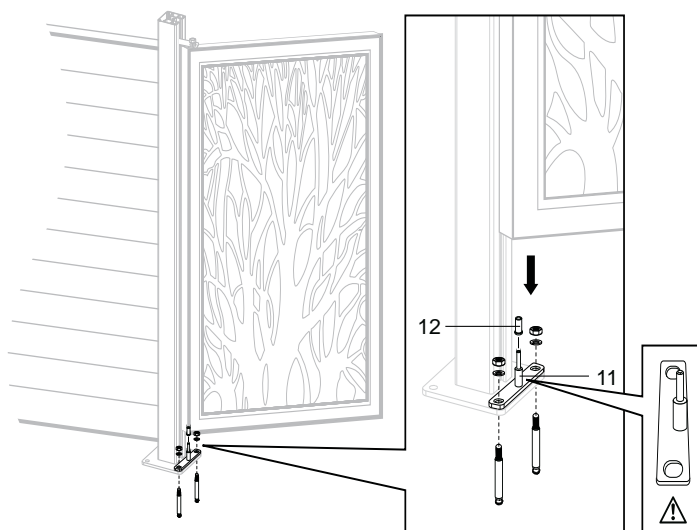


[05] x1



[21] x3

Afin de sceller correctement votre portillon, nous vous conseillons d'utiliser des fixations chimiques



[11] x1

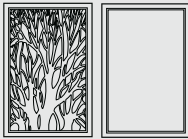


[12] x1

Assemblage

FIXATION DU PORTILLON SUR LE POTEAU

03



[01]a x1 [01]b x1



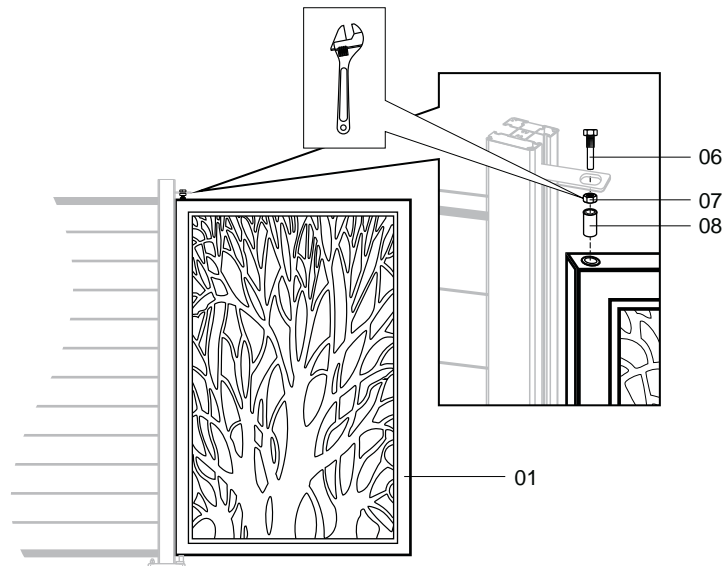
[06] x1



[07] x1



[08] x1



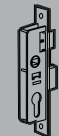
04



[15] x1



[16] x2



[17] x1



[18] x2



[19] x2



[20] x1



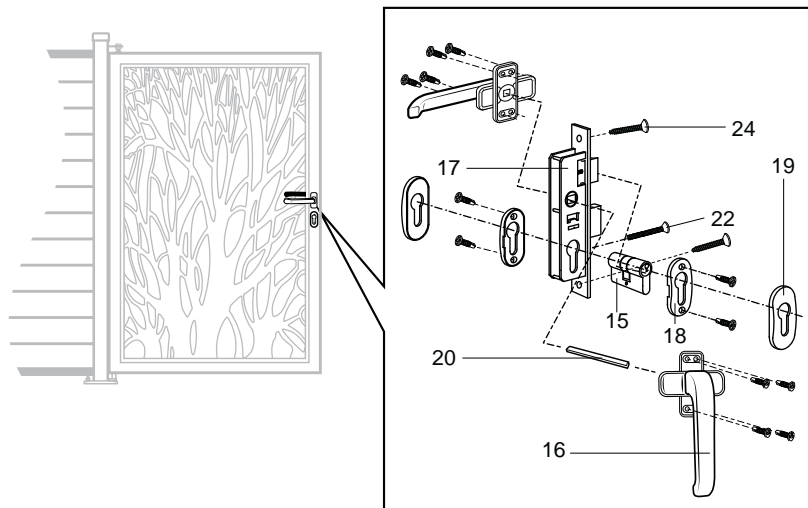
[22] x1



[24] x2

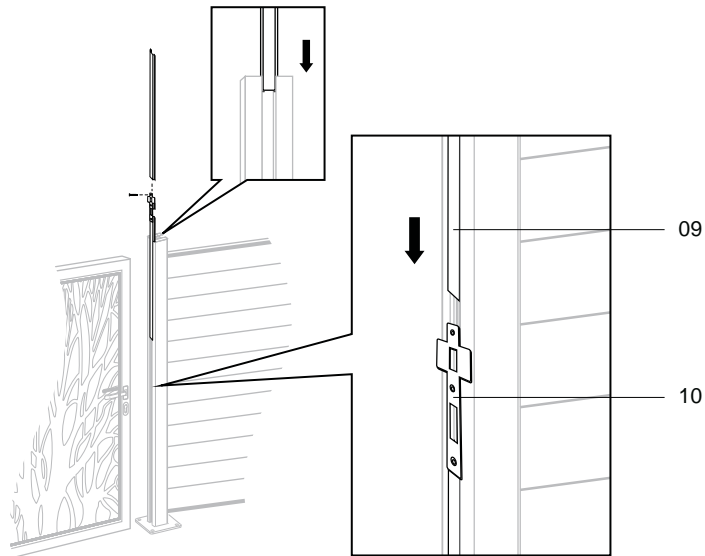


[25] x12

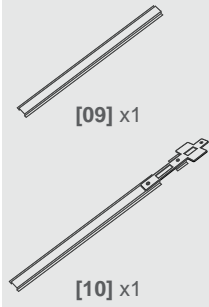


Assemblage

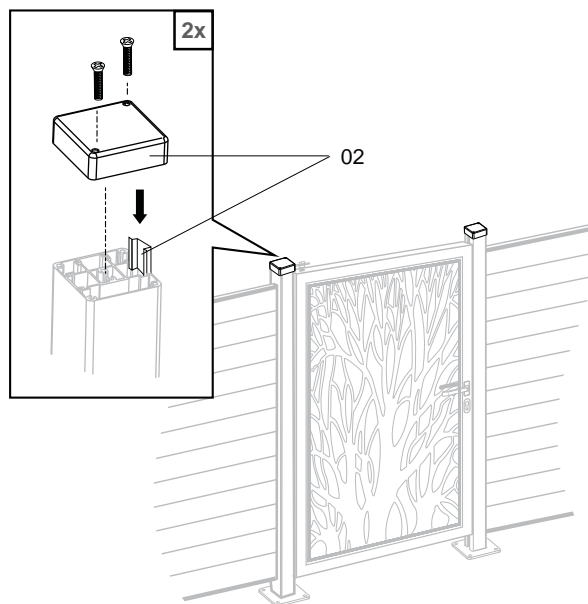
FIXATION DU 2ème POTEAU AU SOL



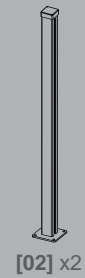
05



⚠ Avant de sceller au sol, vérifier La bonne ouverture du Portillon.

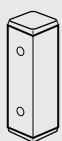


06



07

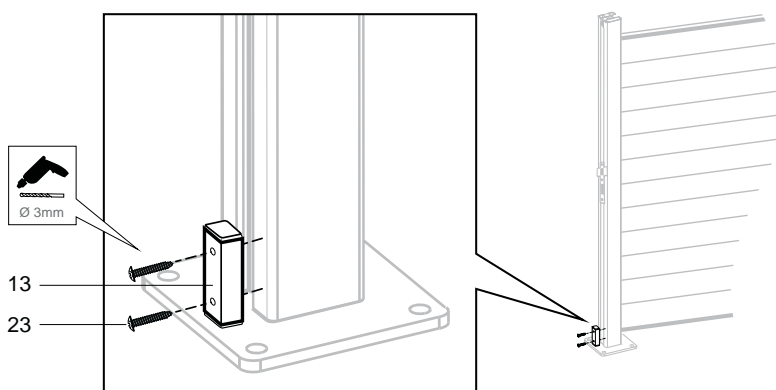
FIXATION DE LA BUTEE SUR LE 2ème POTEAU



[13] x1



[23] x2






Castorama France

BP 101 - 59175 Templemars

www.castorama.fr

 **N°Azur 0 810 104 104**

Dites «Question» (prix appel local)
