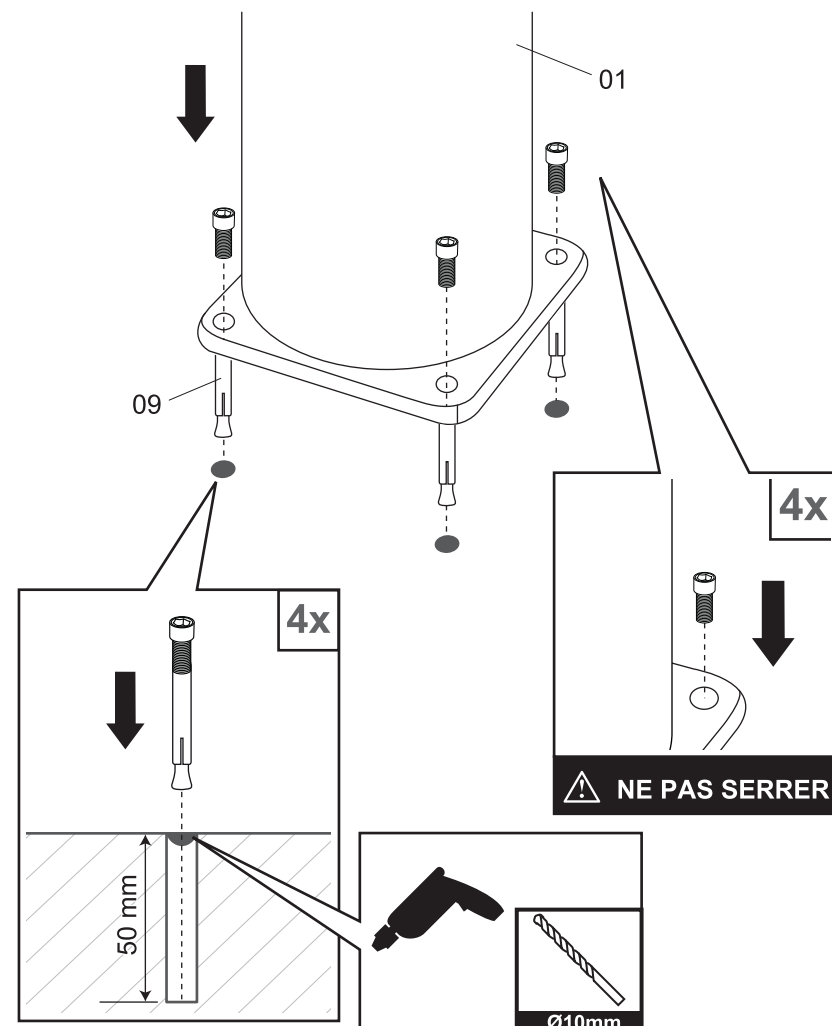


blooma

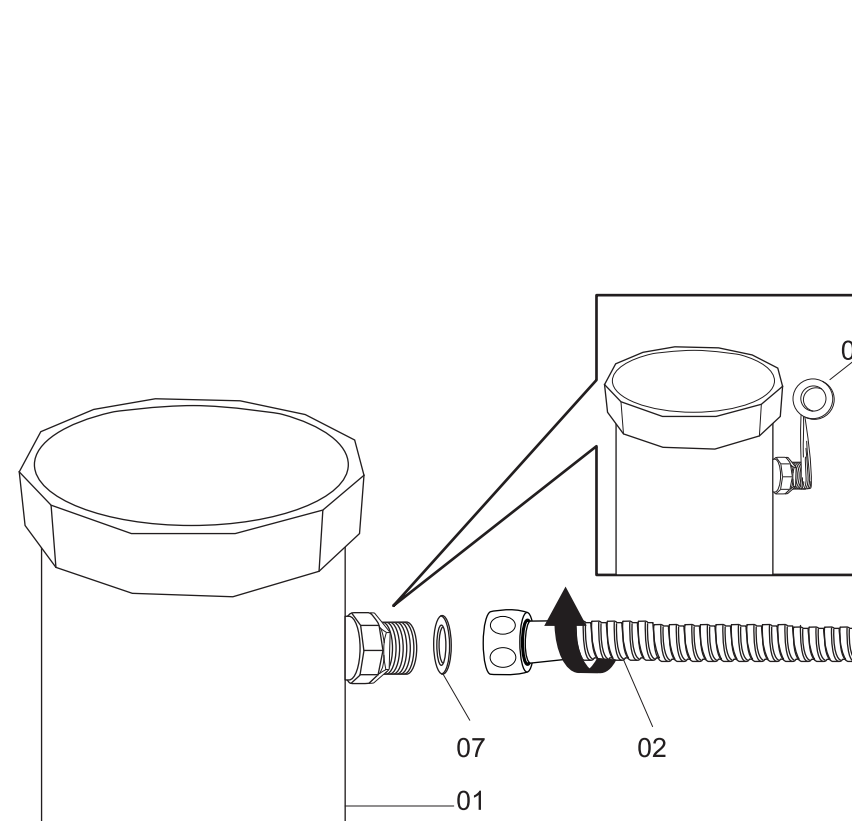
BAMBILI



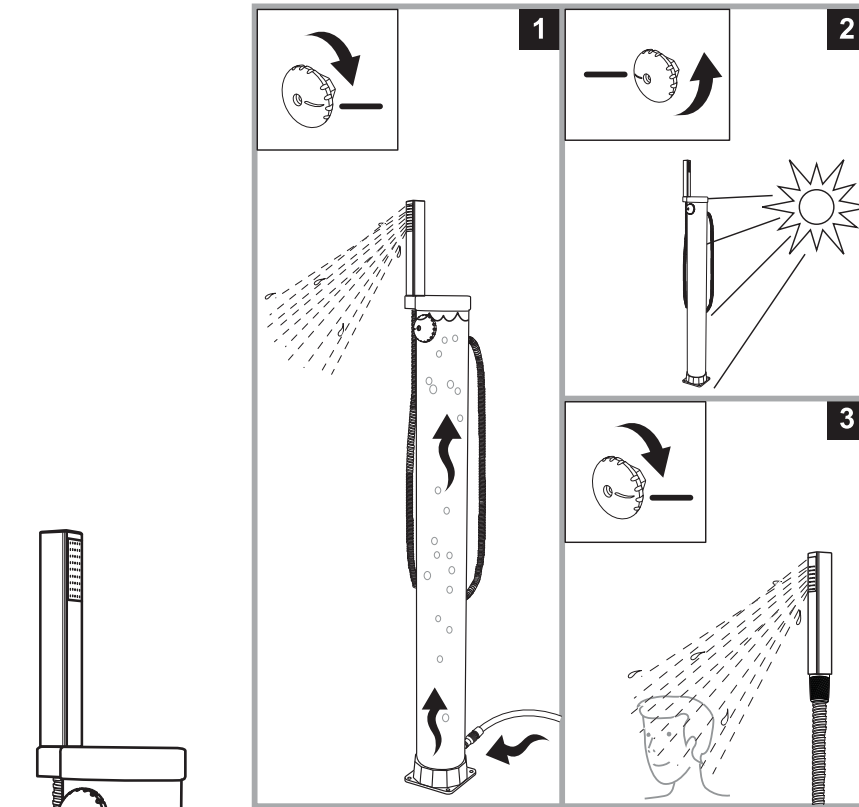
01 [01] x1 [09] x4



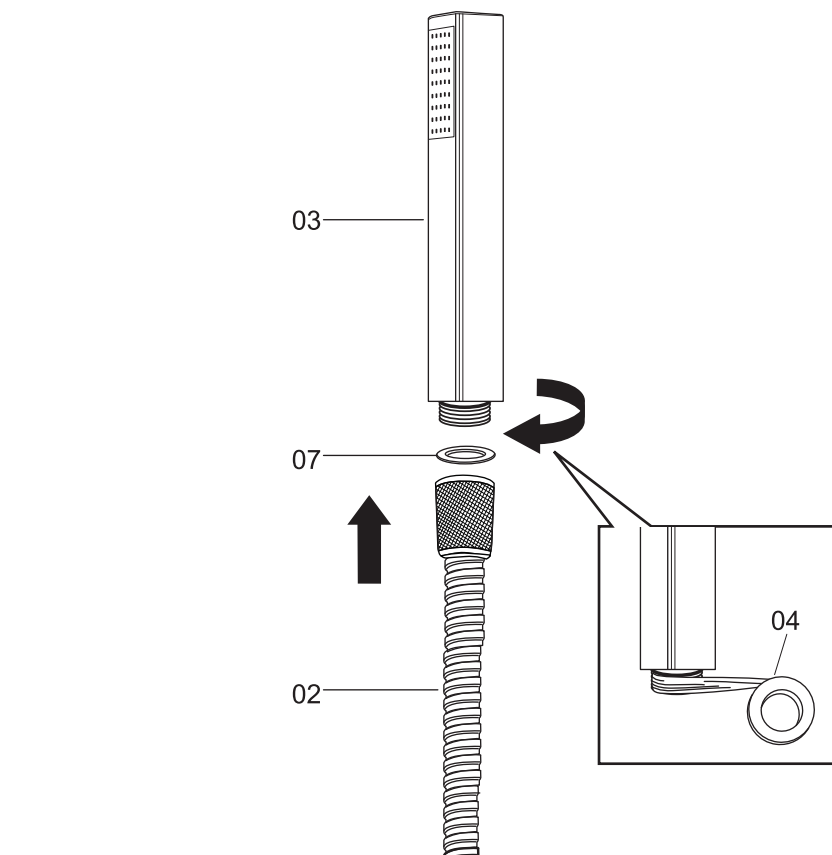
03 [04] x1 [07] x1



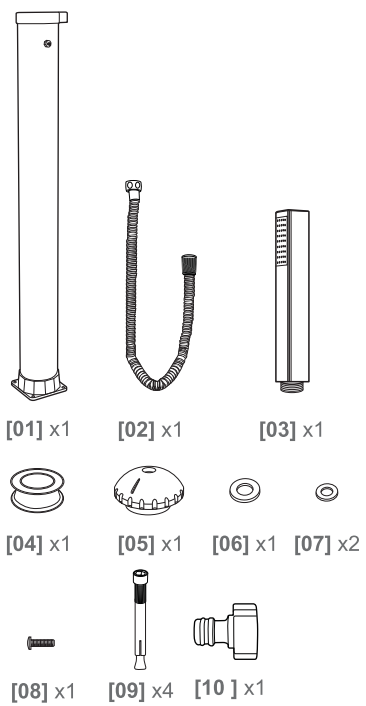
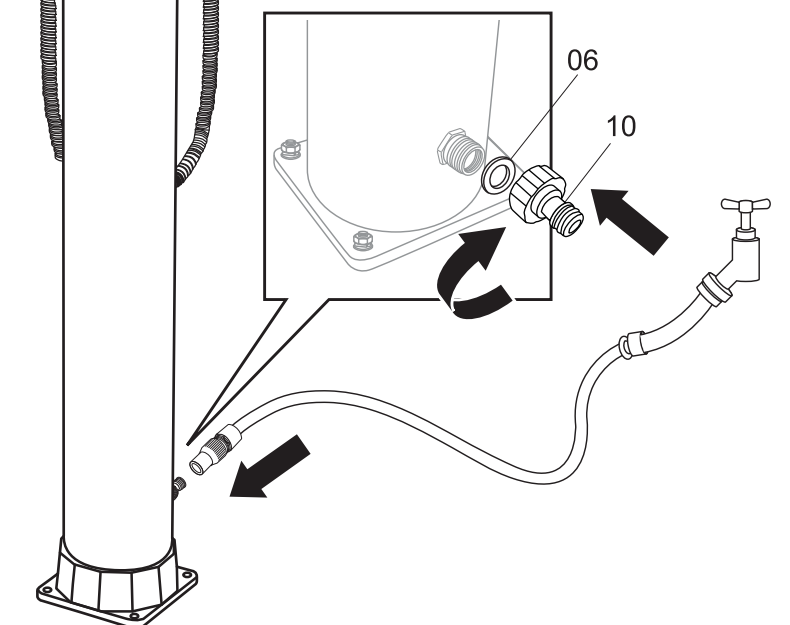
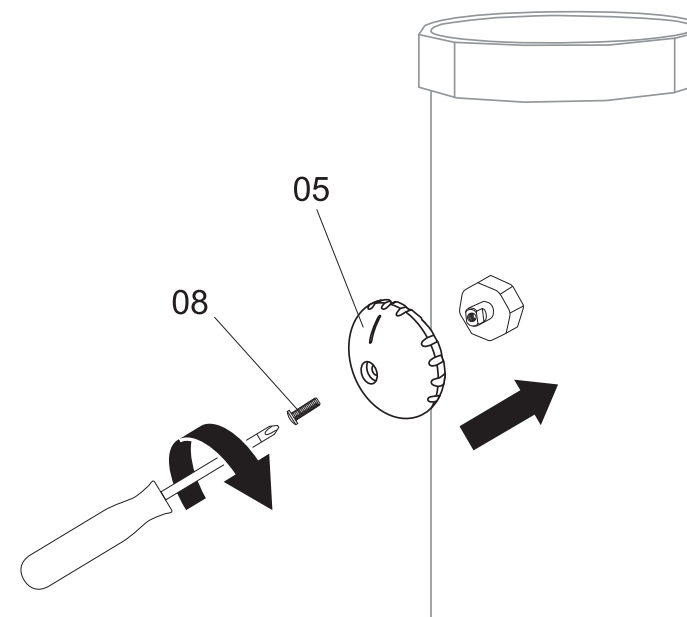
06 [06] x1 [10] x1



02 [03] x1 [02] x1 [07] x1 [04] x1



04 [05] x1 [08] x1



FR IMPORTANT - A CONSERVER POUR CONSULTATION ULTERIEURE : A LIRE SOIGNEUSEMENT

▶ Pour bien commencer...

- > Choisissez une surface solide et plane bien exposée au soleil pour y installer la douche, de préférence sur un plancher carrelé ou en béton.
- > Percez 4 trous (diamètre : 10 mm ; longueur : 50 mm) afin de serrer les 4 boulons destinés à fixer solidement la base de la douche.
- > Raccordez au réseau d'alimentation en eau à l'aide de raccords ou du raccordement rapide fourni.

Sécurité

- La douche est équipée d'un mitigeur, qui débite d'abord de l'eau froide avant écoulement de l'eau chaude.
- Le robinet fait un demi-tour; ne le forcez en aucune manière, car vous risquez de briser la cartouche intérieure et votre douche serait endommagée de façon irrémédiable. Ce mitigeur ne se ferme pas par serrage, mais grâce au déplacement des pièces en céramique placées les unes en face des autres. En conséquence, ne dépassez pas les positions limites tant à l'ouverture qu'à la fermeture.
- Pour démarrer, ouvrir le robinet d'alimentation d'eau et attendre que la douche se remplisse complètement. Une fois remplie, fermez le robinet (« arrêt ») et laissez l'eau se réchauffer plusieurs heures.
- Une fois l'eau chaude, ouvrez simplement le mitigeur jusqu'à l'obtention de la température souhaitée.
- Si l'eau continue de fuir/goutter de la pomme de douche, il se peut que la pression dans vos canalisations d'eau soit trop élevée. Vous pouvez réduire la pression en installant un régulateur de pression.

Réf : 668962

🔍 Et dans le détail...

Les 2 règles d'or pour l'entretien

- 1 Pendant les périodes de canicule, videz en partie l'eau de la douche avant de l'utiliser, car il se peut que l'eau soit trop chaude vous risqueriez alors de vous brûler.
- 2 Durant la période hivernale, veillez à vider complètement la douche; débranchez-la du tuyau d'alimentation d'eau et rangez-la en toute sécurité à l'intérieur. En cas d'exposition au gel, l'eau congelée à l'intérieur de la douche risquerait d'endommager le produit.