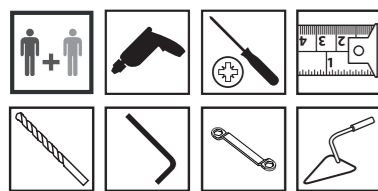
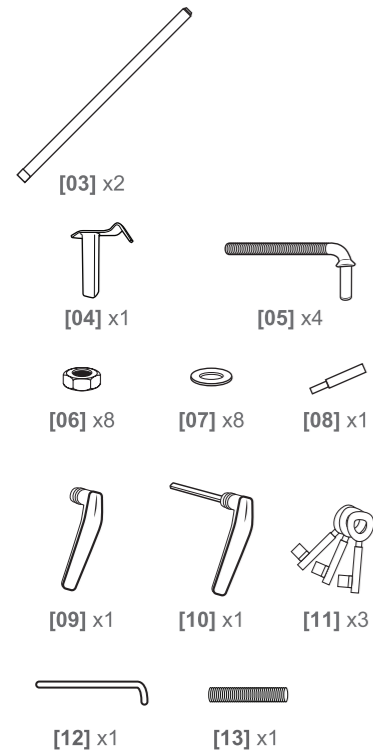
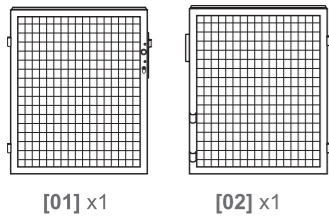


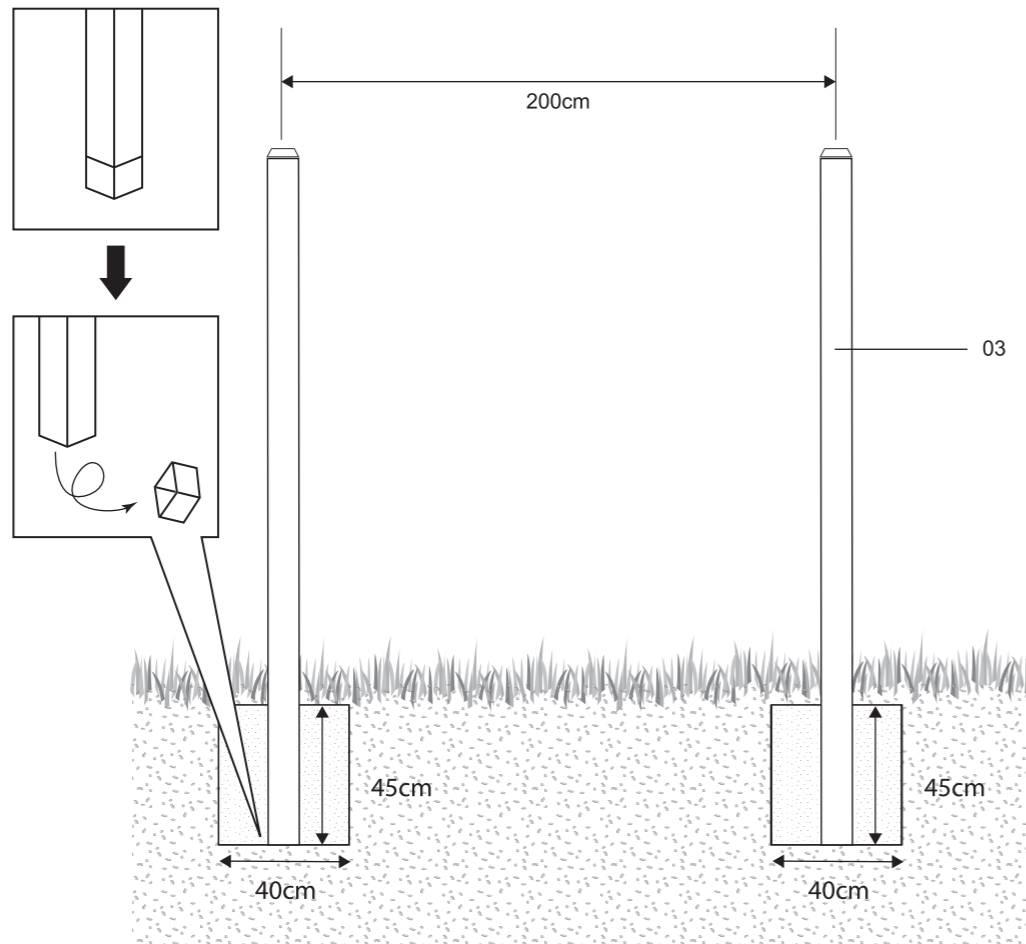
66 93 17 Version 1 - 2014

Votre produit
Réf. 67 04 24

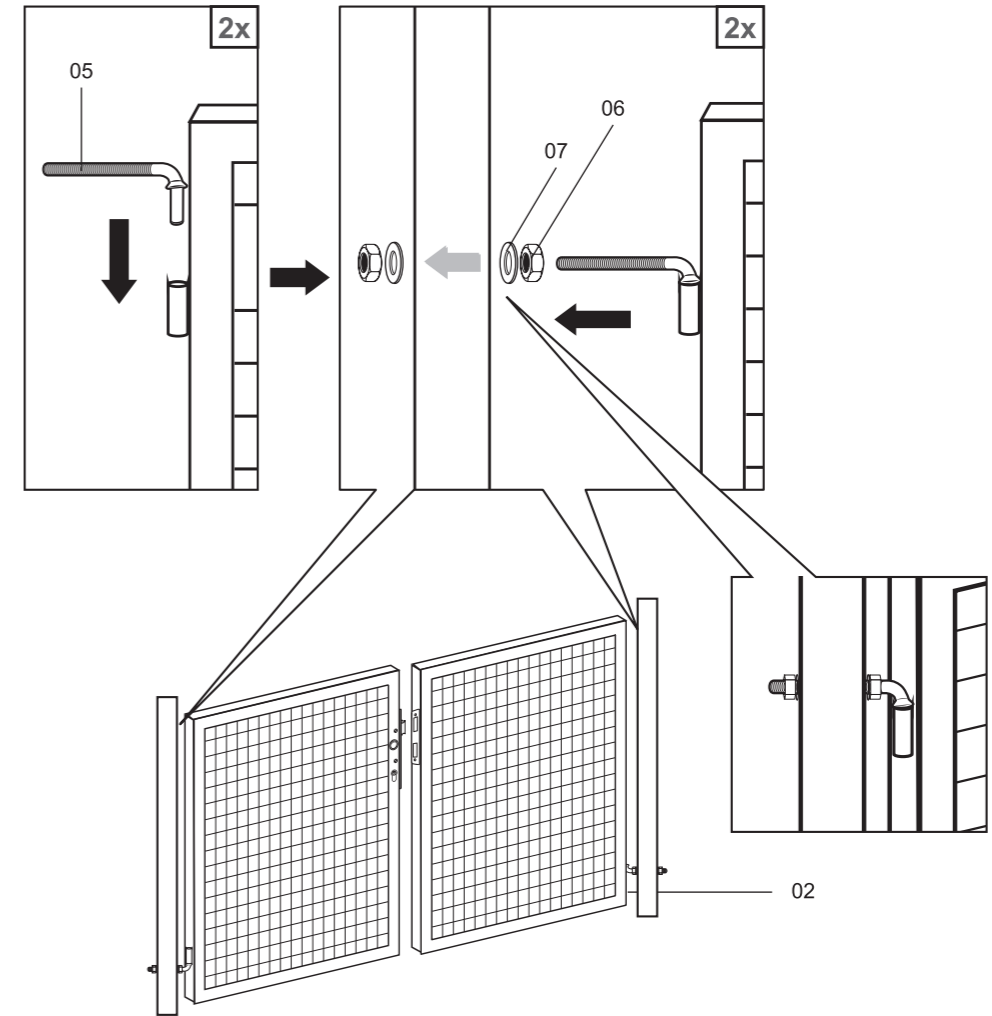


01 [03] x2

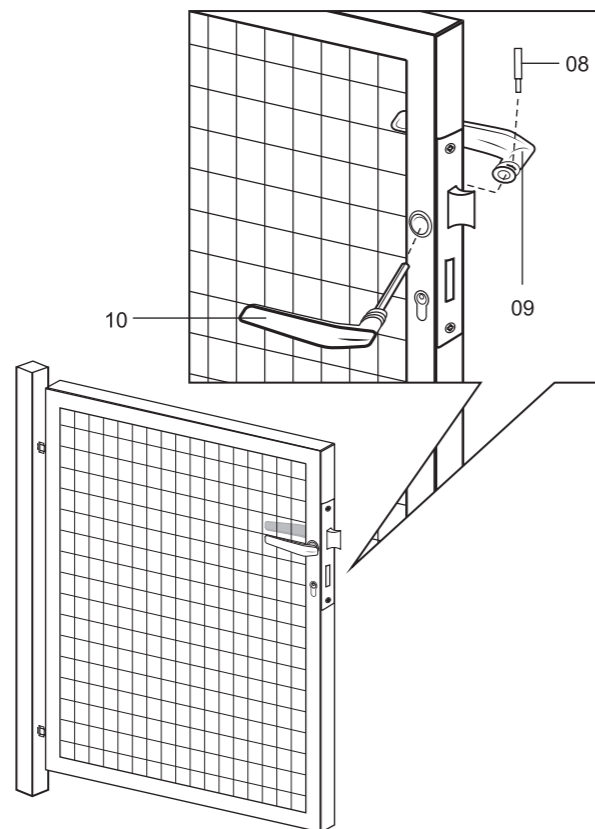
Sceller les poteaux à l'aide de béton



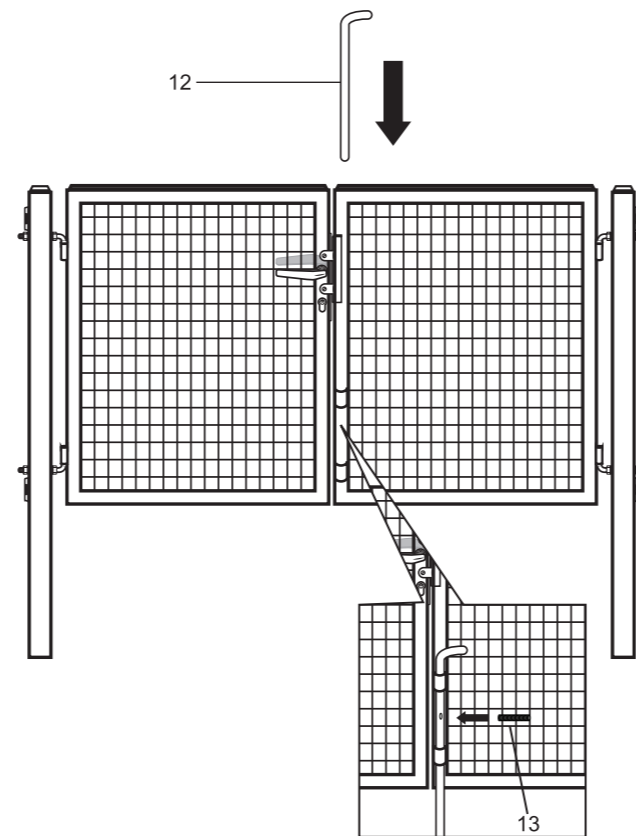
02 [01] x1 [02] x1 [05] x4 [06] x8 [07] x8



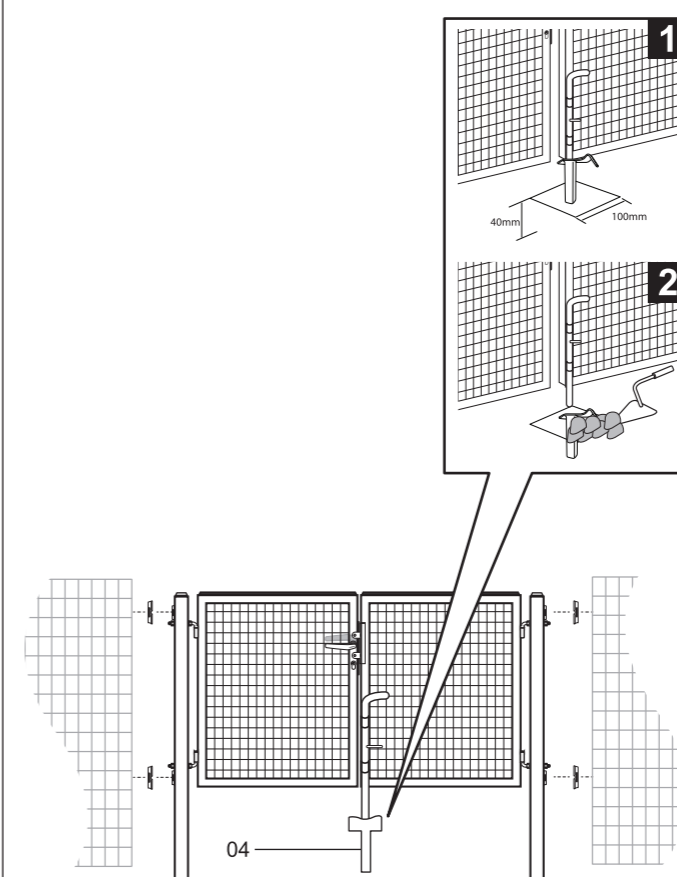
04 [08] x1 [09] x1 [10] x1



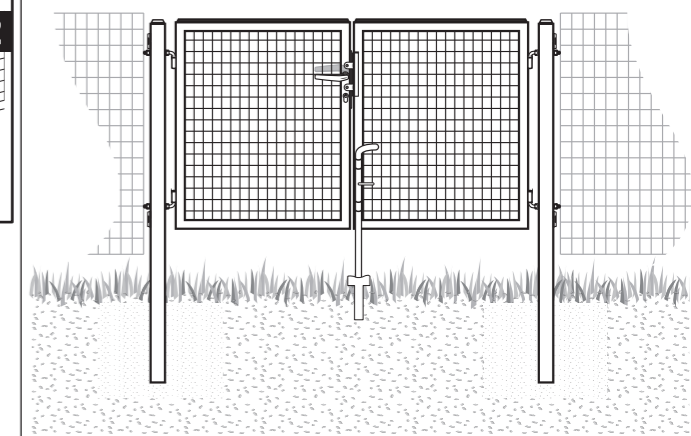
05 [12] x1 [13] x1



06 [04] x1



07



Avant de commencer

- À monter soi même.
- Assurer vous de sceller les poteaux sur un sol suffisamment stable et homogène pour que les poteaux soient parallèles entre eux et perpendiculaires au sol.

Sécurité

- Contrôlez fréquemment l'installation pour détecter tout signe d'usure ou de détérioration. Ne pas utiliser si un défaut apparaît.
- Produit à usage extérieur uniquement.
- Eviter de fixer les poteaux sur une surface non stabilisée, irrégulière.

Les 4 règles d'or pour l'entretien

- ① Pour nettoyer votre portail, vous pouvez utiliser une éponge et de l'eau savonneuse.
- ② Ne pas appliquer d'huile / lasure / peinture.
- ③ Vérifiez que tous les composants et fixations de ce produit soient fermement serrés. En cas de doute, ne l'utilisez pas.
- ④ Si la peinture de votre portail est abîmée, veuillez utiliser la teinte RAL 6005 pour le repeindre.

Garantie

- ① Veuillez strictement respecter les consignes de pose et d'entretien. La garantie de 2 ans porte sur une utilisation normale du produit.
- ② Cette garantie se limite au remplacement des éléments après expertise et ne prend pas en charge la pose et dépose du panneau.