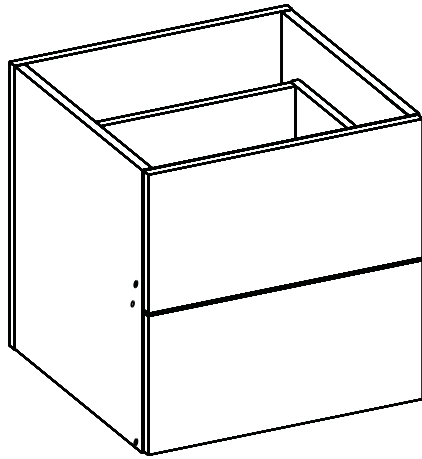
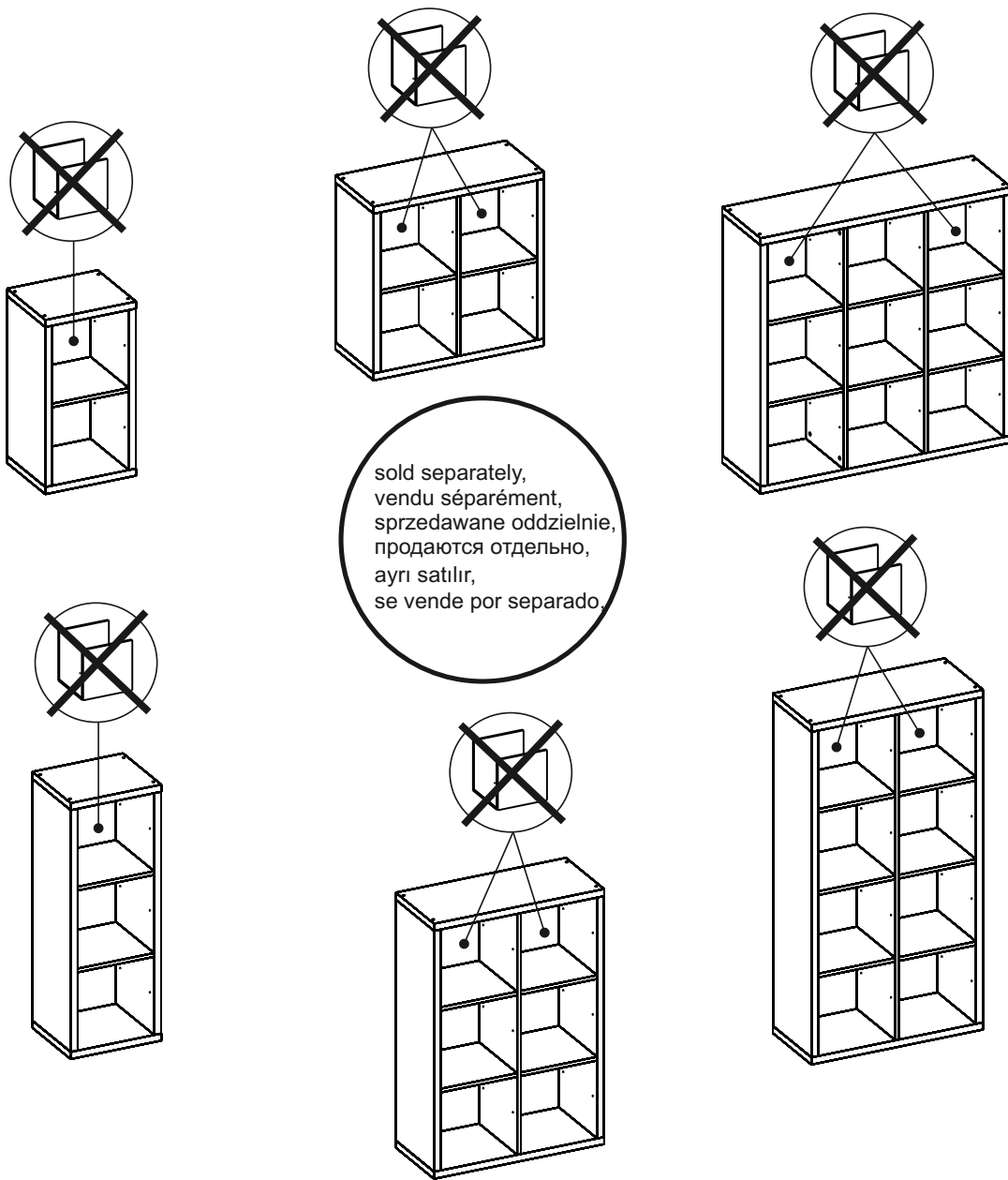


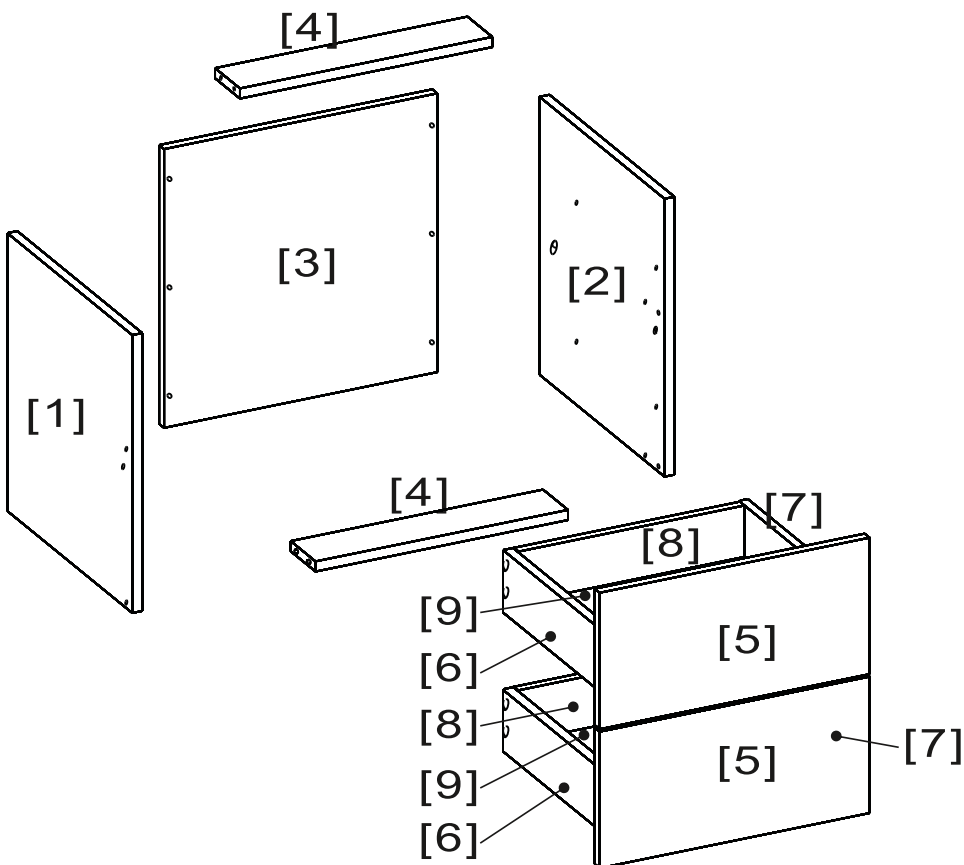


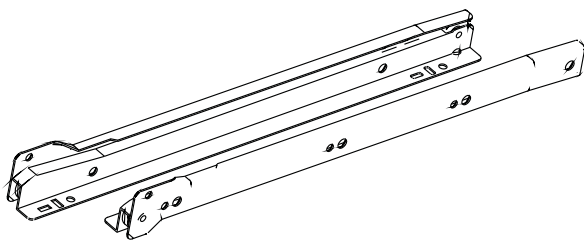
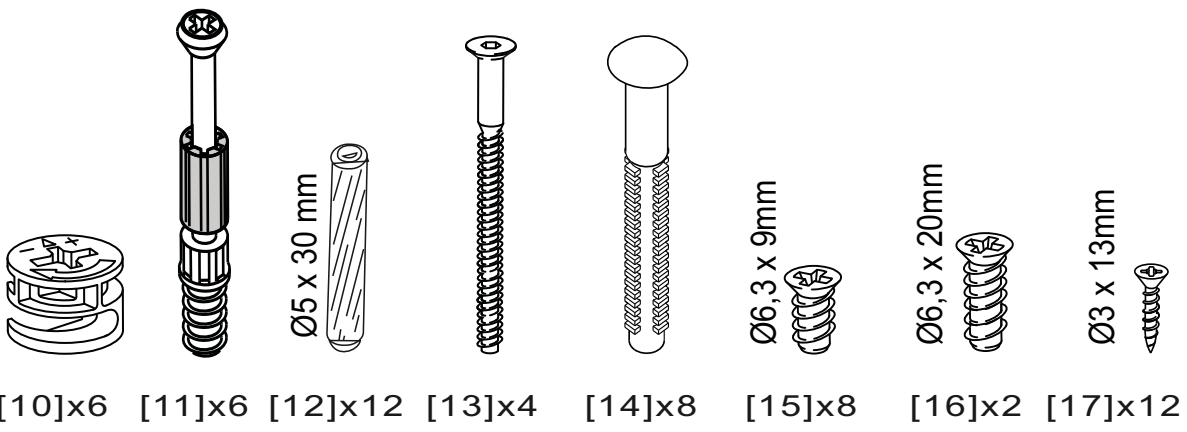
MIXXIT



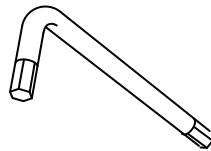


sold separately,
 vendu séparément,
 sprzedawane oddzielnie,
 продаются отдельно,
 ayrı satılır,
 se vende por separado.

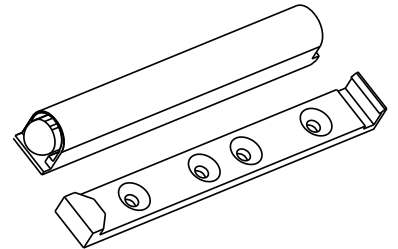




[19]x2



[21]x1



[22]x2

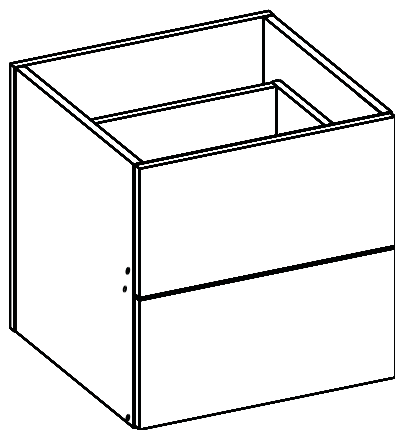
form

MIXXIT

GB	IE	Modular storage	7
	FR	Rangement modulable	8
	PL	Regał modułowy	9
	RUS	Соглашение модульный	10
	TR	Modüler düzenleme	11
	ES	Ordenación modulable	12

Assembly
Assebmilage
Montaż
Сборка
Kurulum
Montaje

14



**IMPORTANT - RETAIN THIS
INFORMATION FUTURE
REFERENCE: READ CAREFULLY**



**IMPORTANT : A LIRE ATTENTIVEMENT ET
A CONSERVER POUR UNE CONSULTATION
ULTERIEURE**



**WAŻNE - NALEŻY DOKŁADNIE
PRZECZYTAĆ NINIEJSZE INFORMACJE
I ZACHOWAĆ JE W BEZPIECZNYM MIEJSCU**



**ВАЖНО - СОХРАНИТЕ
ДЛЯ ПОСЛЕДУЮЩЕГО
ИСПОЛЬЗОВАНИЯ: ПРОЧТИТЕ
ВНИМАТЕЛЬНО**



**ÖNEMLİ – BU BİLGİLERİ DAHA
SONRA KULLANMAK ÜZERE
SAKLAYIN: DİKKATLE OKUYUN**



**IMPORTANTE - CONSERVE ESTE
INFORMACIÓN FUTURO
REFERENCIA: LEA CUIDADOSAMENTE**

You will need

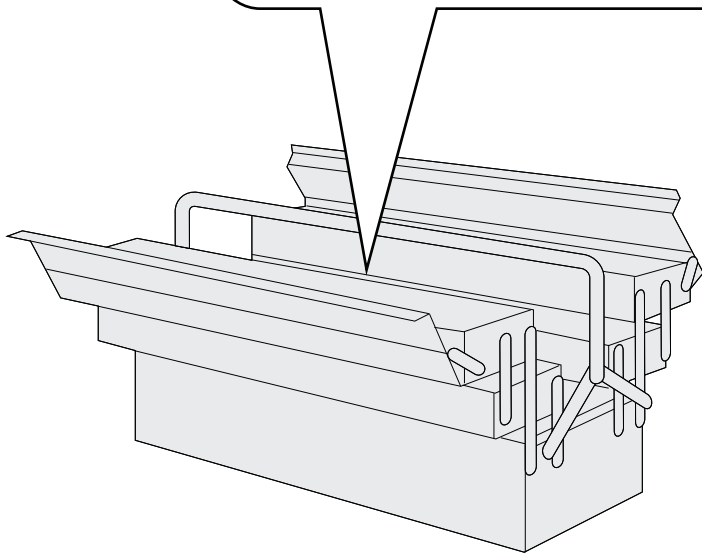
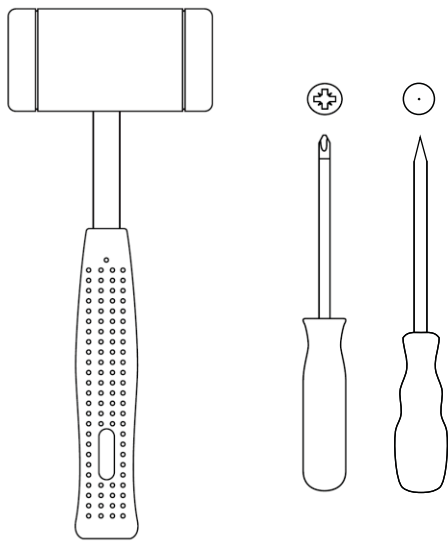
Vous aurez besoin de

Będziesz potrzebować

Вам потребуется

İhtiyacınız olacak

Usted necesita



Sécurité

Vérifiez que vous avez intégré toutes les consignes ci dessous:

- Utilisation domestique uniquement.
- ATTENTION** : toujours s'assurer que le produit est bien assemblé avant de l'utiliser. Le montage doit être effectué par une personne compétente.
- ATTENTION** : ne pas trop serrer les vis.
- Assurez-vous que les meubles muraux sont fixés de manière adéquate au mur. Veuillez utiliser l'équerre de fixation murale incluse.
- S'assurer qu'il n'y ait pas de tuyaux et de câbles d'alimentation cachés aux emplacements de perçage.
- Veuillez porter un équipement de protection adapté lors de l'utilisation d'outillage à main ou d'outils électriques.
- Toujours utiliser sur un sol ferme, en s'assurant que les pieds restent en contact avec le sol.
- Il convient de vérifier le produit régulièrement afin de s'assurer qu'il est correctement fixé et tient bien en place.
- Si le produit est endommagé ou déformé, ne plus l'utiliser. Le fait d'ignorer ces instructions peut engendrer des blessures graves et des dégâts matériels.
- Ne pas laisser les enfants jouer avec ce produit.
- Le non respect de ces instructions peut entraîner des blessures corporelles et l'endommagement du produit et des biens.

Les 2 règles d'or pour l'entretien

- > Nettoyez la surface du produit à l'aide d'eau chaude savonneuse et d'un chiffon doux humide. Essuyez avec un chiffon propre.
- > N'utilisez jamais de solvants, de produits à récurer, d'abrasifs, de javel, d'acides, de détergents puissants, de détergents chimiques agressifs ou de détergents à base de solvant sur le produit.

Points à vérifier avant de commencer

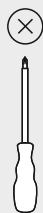
- Vérifiez le colis et assurez-vous que toutes les pièces listées sont présentes. Dans le cas contraire, contactez votre magasin qui sera en mesure de vous aider.
- Lorsque vous êtes prêt à commencer, assurez-vous que vous avez les bons outils, beaucoup d'espace et un endroit propre et sec pour l'assemblage des meubles.
- En cas de doutes sur l'installation de ce produit, faire appel à un professionnel techniquement qualifié.
- Les panneaux et les échelles sont pré-perçés pour faciliter le montage.
- Prenez soin de ne pas serrer excessivement les vis.

Garantie

Votre meuble est garanti 5 ans dans le cadre d'une utilisation normale et contre tout vice de fabrication, d'assemblage ou de collage.

Il est important de conserver cette notice pour que la garantie puisse s'appliquer dans les meilleures conditions et pour le bon usage et l'entretien de votre meuble.

01



[12]x4



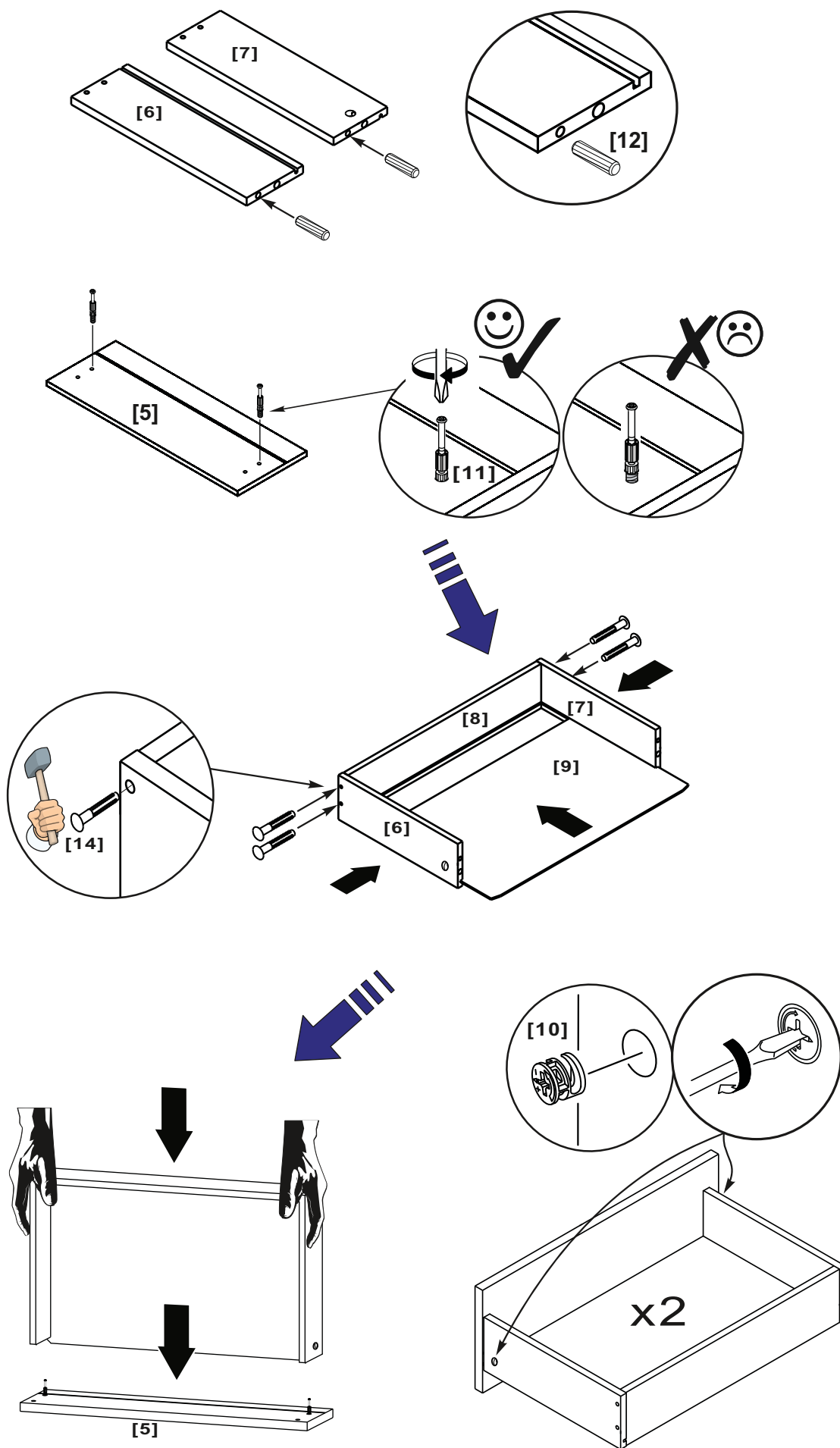
[14]x8



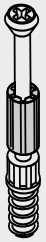
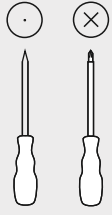
[11]x4



[10]x4



02



[11]x2

Ø6,3 x 9mm

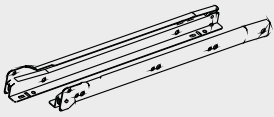


[15]x8

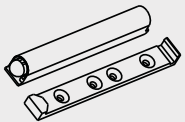
Ø3 x 13mm



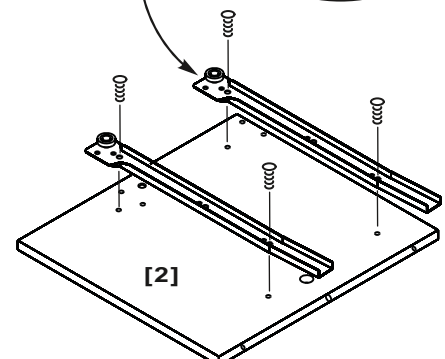
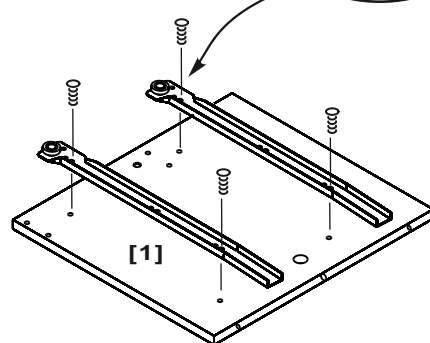
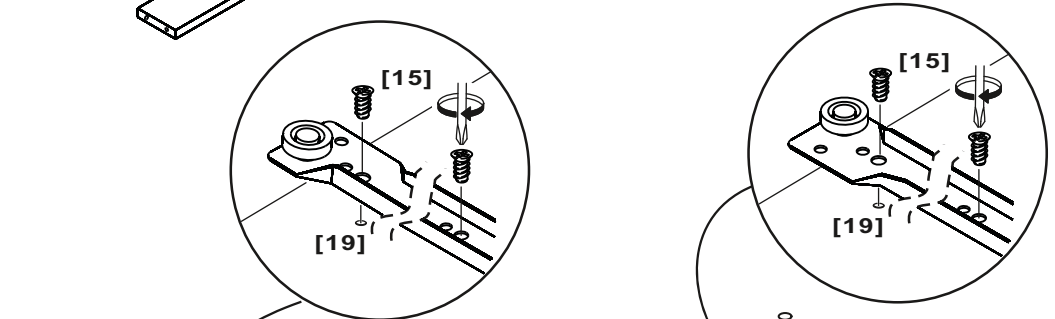
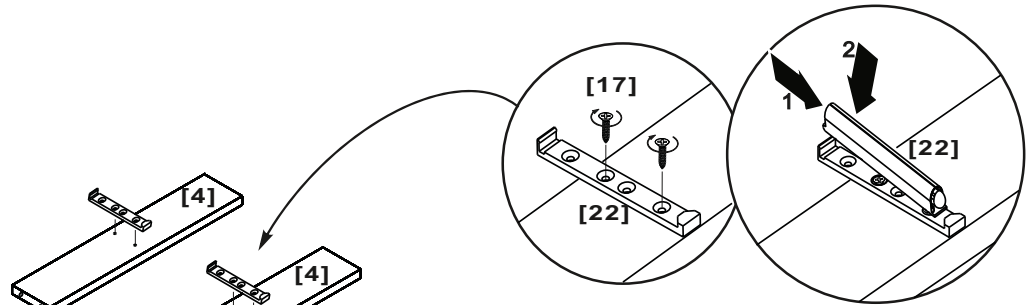
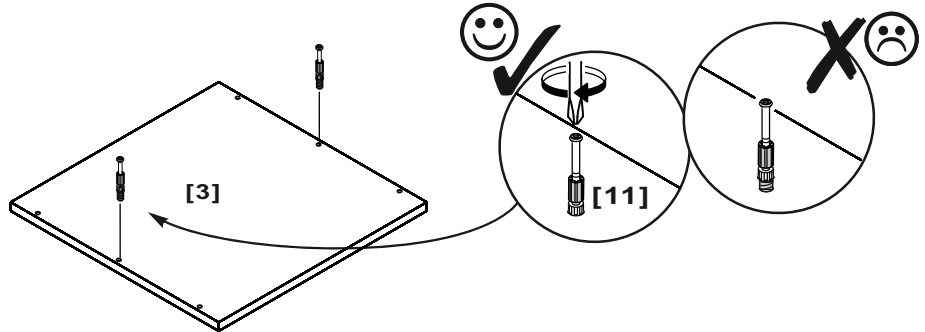
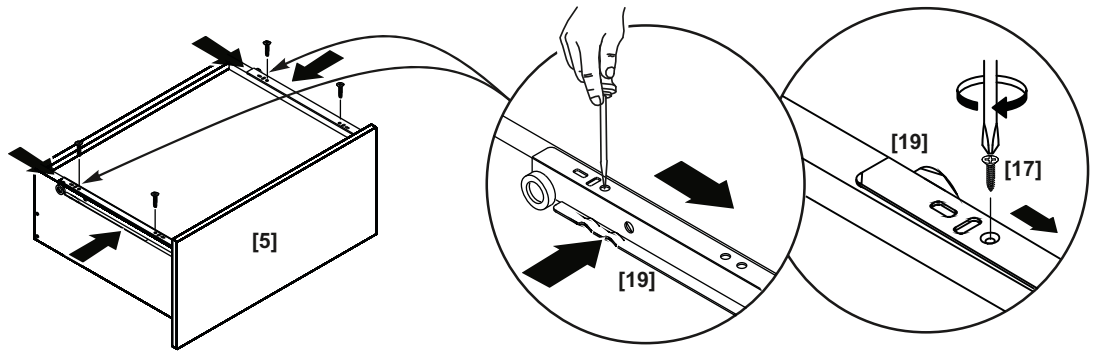
[17]x12



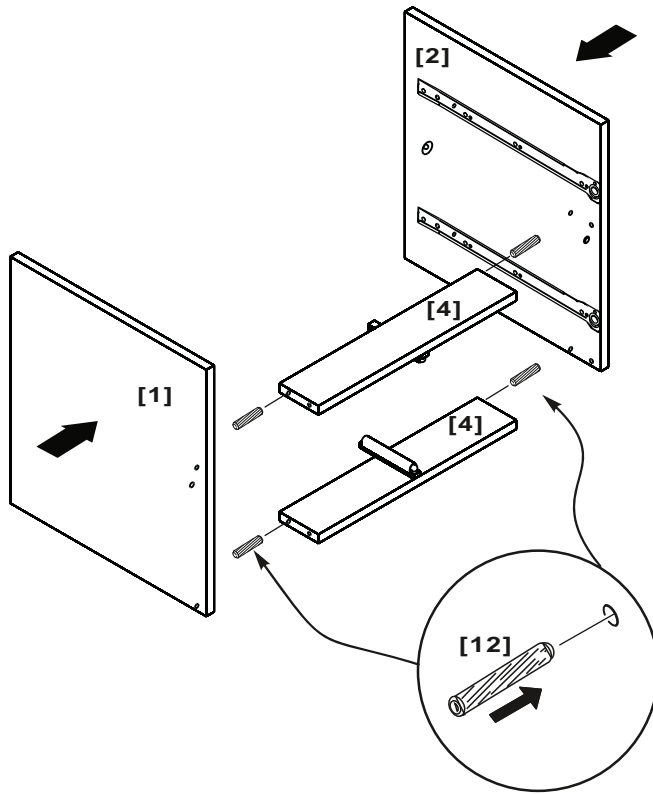
[19]x2



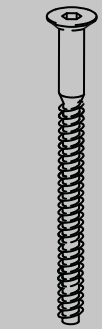
[22]x2



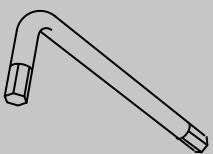
03



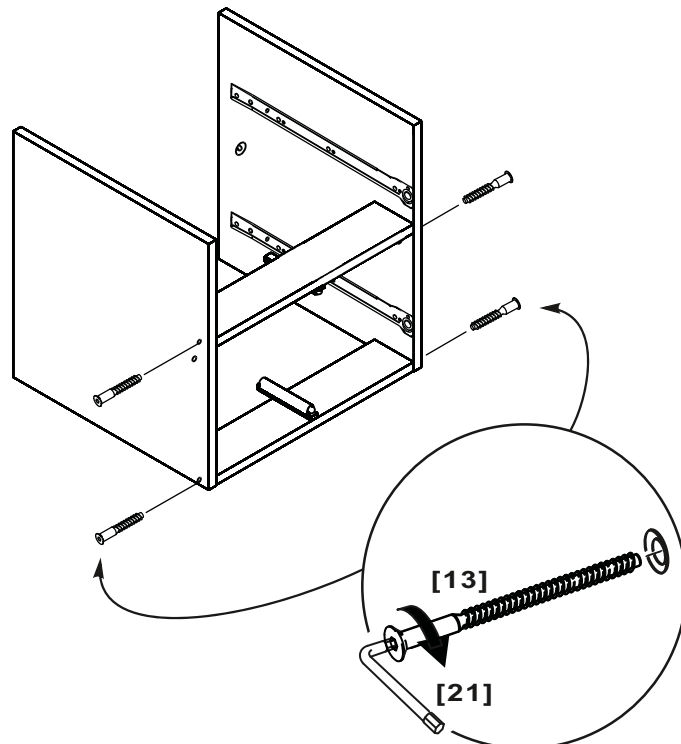
04



[13]x4



[21]x1



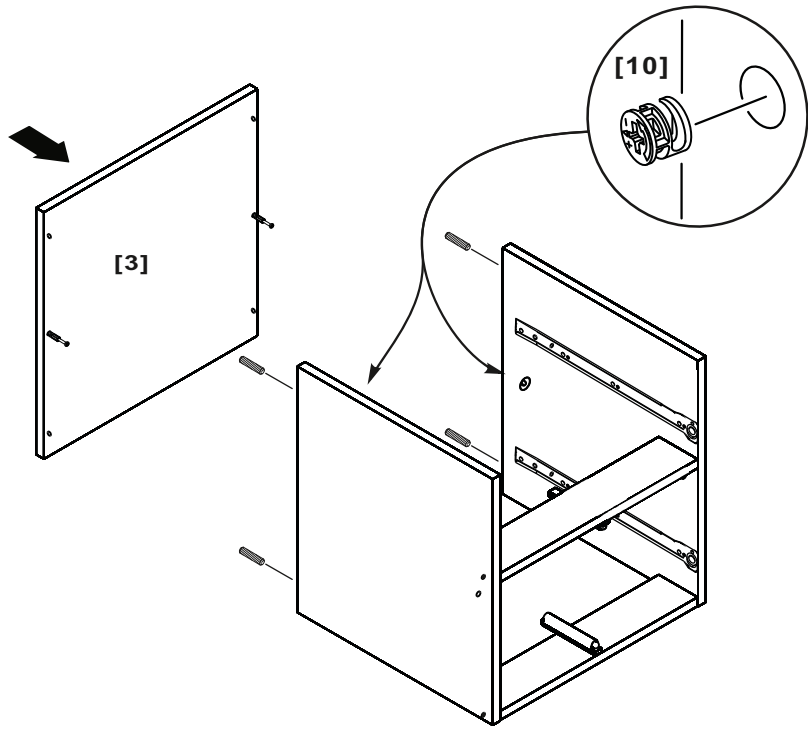
05



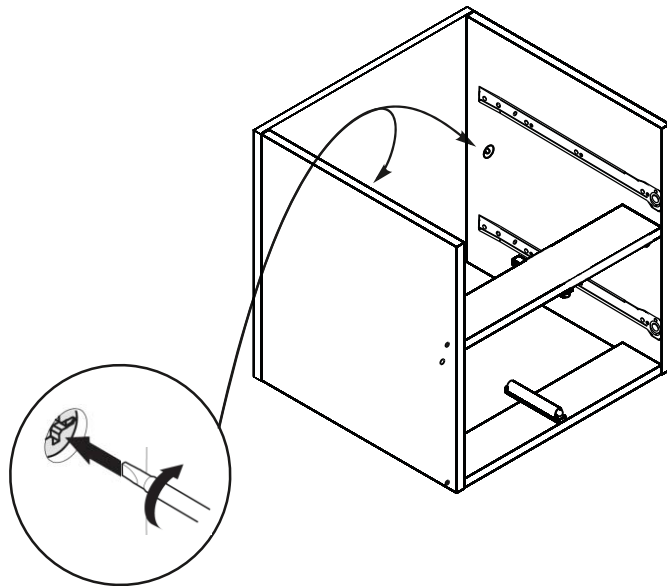
[12]x4



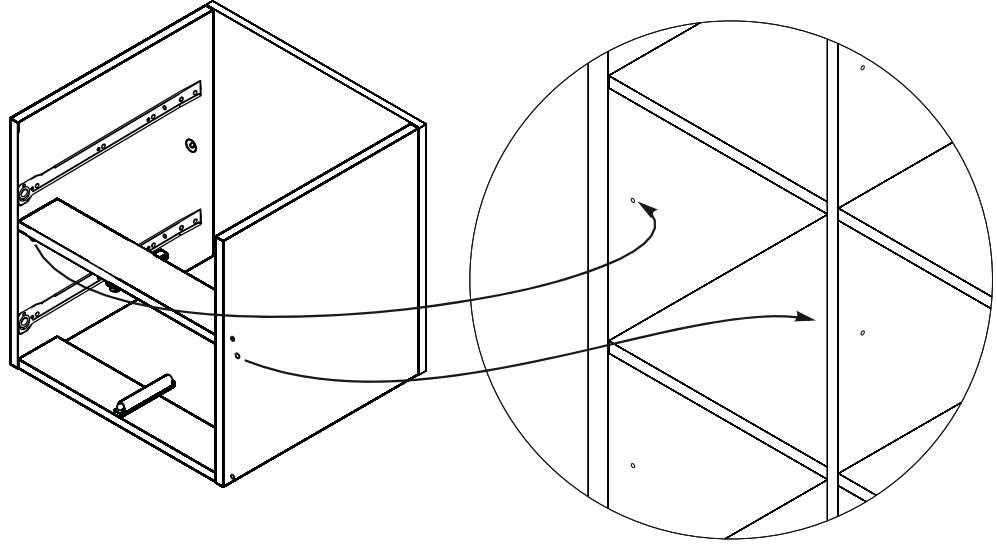
[10]x2



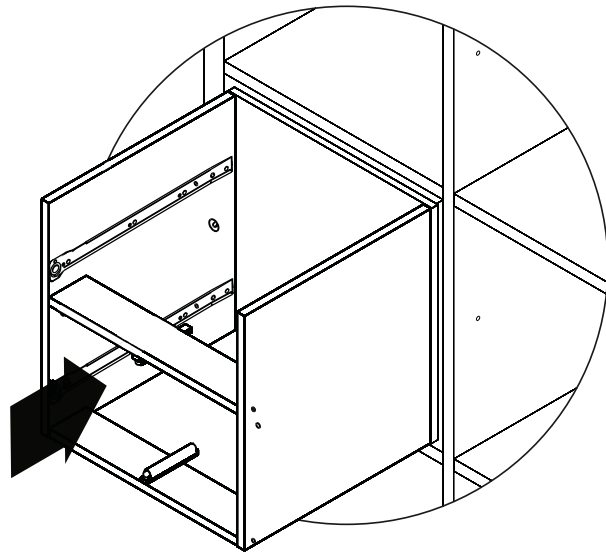
06



07



08



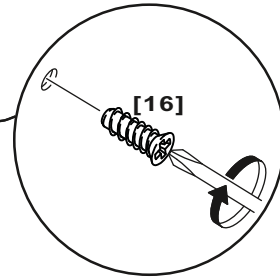
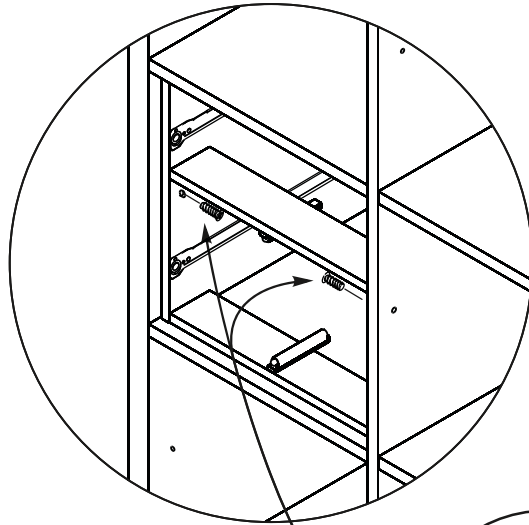
09



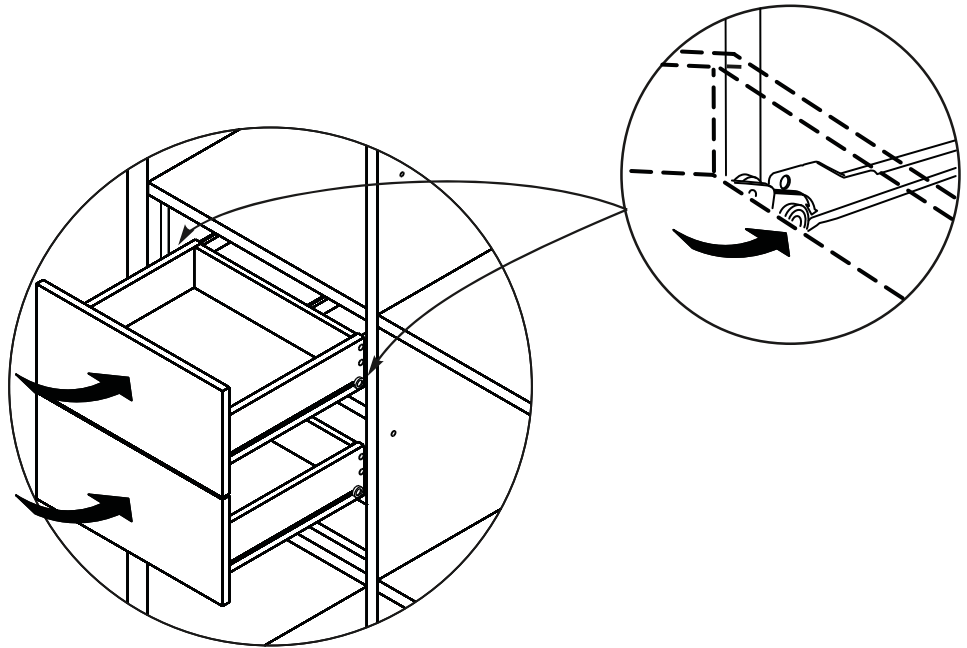
Ø6,3 x 20mm

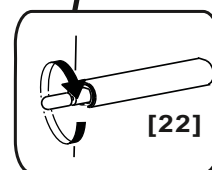
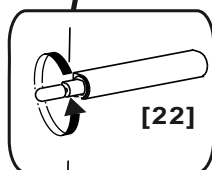
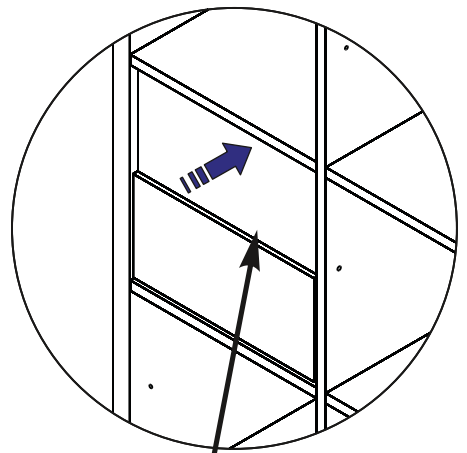
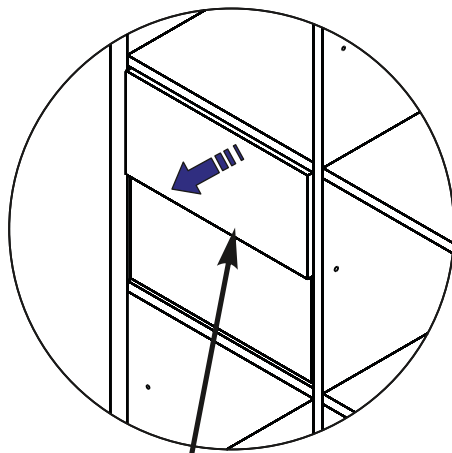
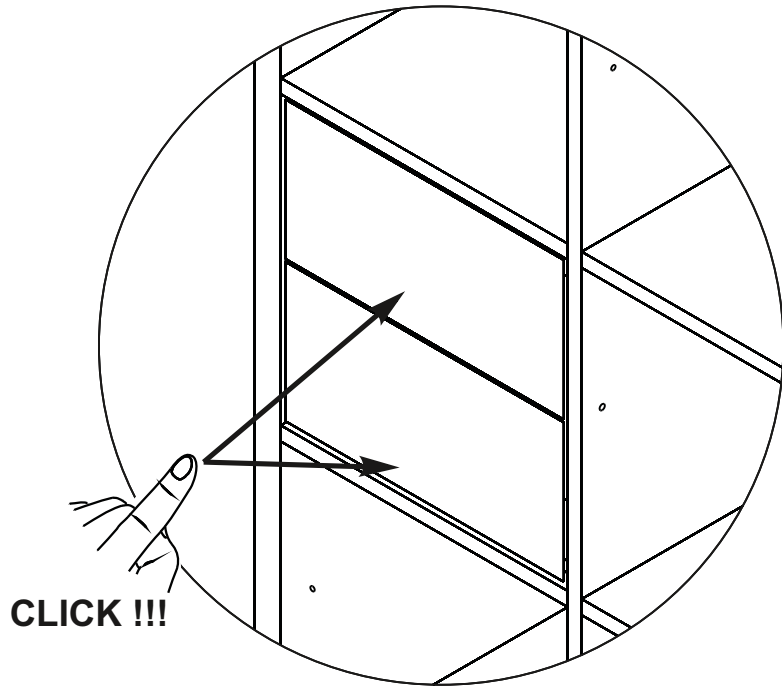


[16]x2



10





GB IE **B&Q plc,**
Chandlers Ford, Hants,
SO53 3LE United Kingdom
www.diy.com

FR **Castorama France**
BP 101 - 59175 Templemars.
www.castorama.fr

► N°Azur 0 810 104 104
Dites «Question» (prix appel local)

PL **Producent: Castorama Polska Sp. z o.o.**
ul. Krakowiaków 78; 02- 255 Warszawa.
www.castorama.pl

RUS ООО "Касторама Рус"
Дербеневская наб, дом 7, стр 8
Россия, Москва, 115114
www.castorama.ru

ES **Euro Depôt España, S.A.U.**
c/ La Selva, 10 - Edificio Inblau A 1a Planta
08820-El Prat del Llobregat
Barcelona, España

TR **İthalatçı Firma:**
KOÇTAS YAPI MARKETLERİ TIC A.S.
Sile Otobanı 11. Km
Alemdag Sapagı
Sırrı Çelik Bulvarı
No:1 C Blok
34788 Tasdelen
Çekmeköy/ İSTANBUL
www.koctas.com.tr
