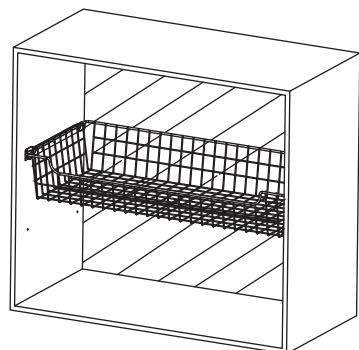
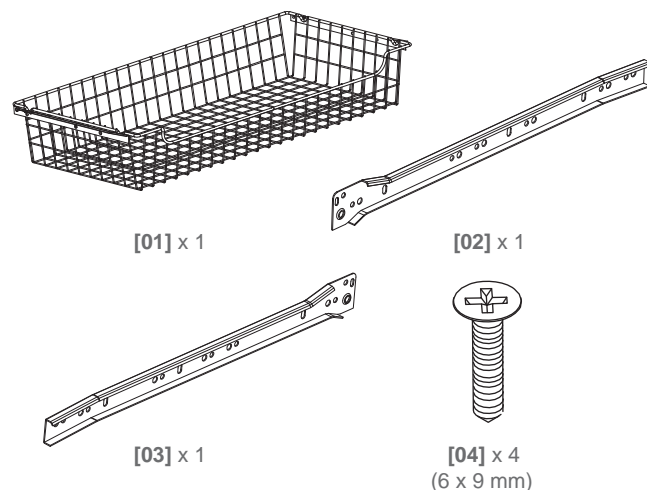


form

PERKIN



Votre produit



Vous aurez besoin de



Panier coulissant
Réf : 690586 / 690585 / 690587

Pour bien commencer...

Points à vérifier avant de commencer

- ✓ Vérifier le colis et s'assurer que toutes les pièces listées ci-dessus sont présentes. Dans le cas contraire, contacter votre magasin qui sera en mesure de vous aider.
- ✓ Lorsque vous êtes prêt à commencer, assurez-vous que vous avez les bons outils, beaucoup d'espace et un endroit propre et sec pour l'assemblage des meubles.
- ✓ Nous ne recommandons pas l'utilisation de tournevis électrique pour le montage de ce produit.
- ✓ Toujours s'assurer que les vis sont bien positionnées dans les trous pré-percés.
- ✓ Prenez soin de ne pas trop serrer les vis.

Garantie

> Votre produit est garanti 5 ans dans le cadre d'une utilisation normale et contre tout vice de fabrication, d'assemblage ou de collage. Il est important de conserver cette notice pour que la garantie puisse s'appliquer dans les meilleures conditions et pour le bon usage et l'entretien de votre produit.

**IMPORTANT - A CONSERVER POUR
CONSULTATION ULTERIEURE : A LIRE
SOIGNEUSEMENT**

FR Sécurité...

- ✓ Utilisation domestique uniquement.
- ✓ Ce produit doit faire l'objet de vérifications périodiques. En cas de doutes concernant son aptitude à l'emploi prévu, ne l'utilisez pas.
- ✓ Ne laissez pas les enfants manipuler les produits.

FR Et dans le détail...

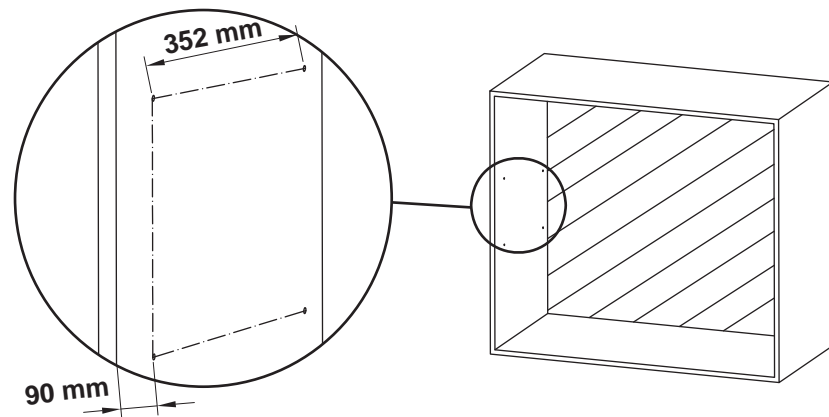
Les 4 règles d'or pour l'entretien

- 1 Nettoyez la surface du produit à l'aide d'eau chaude savonneuse et d'un chiffon doux humide.
- 2 Ne laissez pas de liquides acides ou salés en contact avec le produit pendant de longues périodes. Si cela se produit, nettoyez le produit.
- 3 N'utilisez jamais de solvants, de produits à récurer, d'abrasifs, de javel, d'acides, de détergents puissants, de détergents chimiques agressifs ou de détergents à base de solvant sur le produit.
- 4 Pour enlever les taches ou la moisissure, utilisez une solution à base d'eau chaude et de détergent doux.

Contrôle périodique

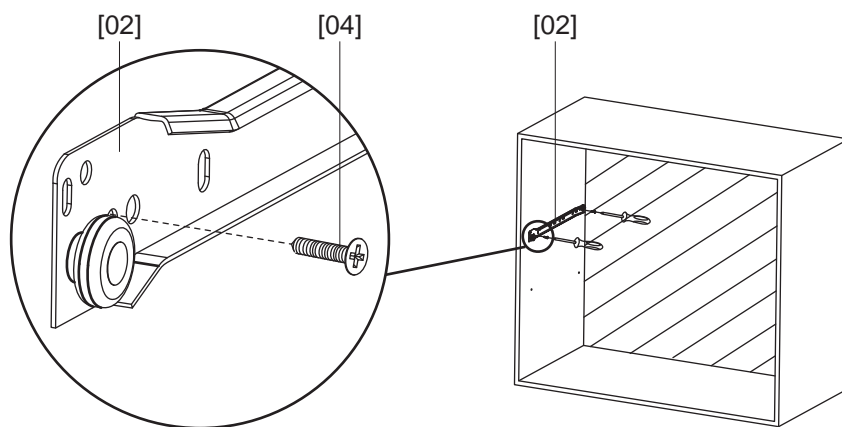
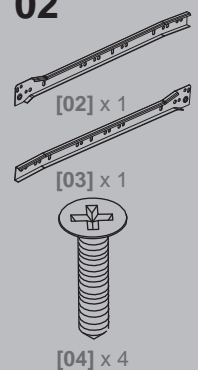
> Vérifiez que tous les composants et fixations de ce produit sont fermement serrés. En cas de doute, ne l'utilisez pas.

01



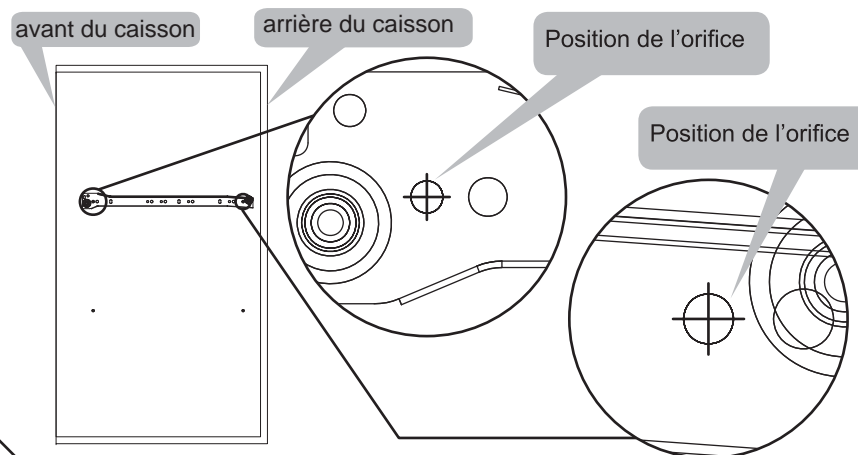
Utilisez les outils 2 et 3 pour marquer la position des rails de montage sur l'étagère.

02



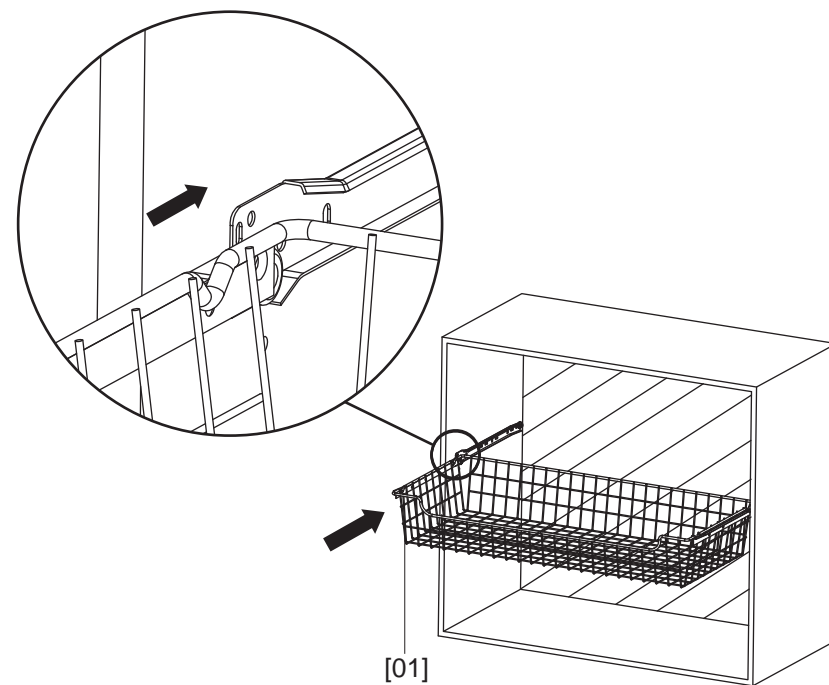
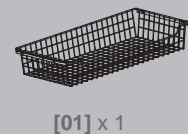
Marquez la position de l'orifice afin de l'aligner avec le rail, fixez ensuite la vis.

03



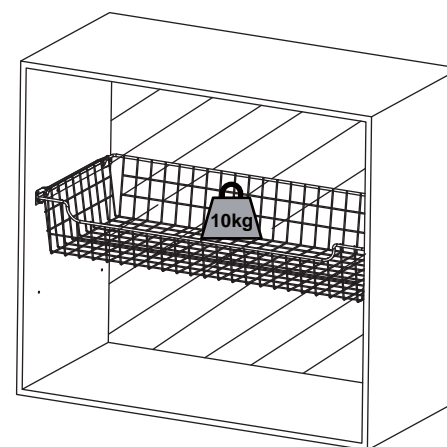
La position symétrique est identique à celle de l'étape précédente.

04



Insérez le panier dans les rails.

05



L'installation est terminée.



FR Castorama France
 C.S. 50101 Templemars
 59637 Wattignies CEDEX
 www.castorama.fr
 form@castorama.fr

