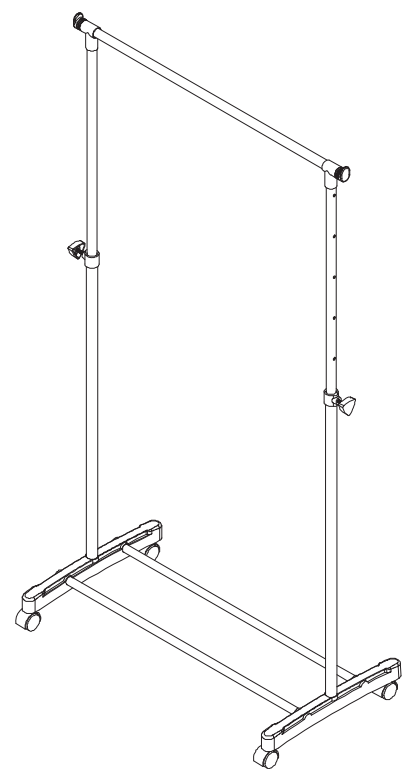
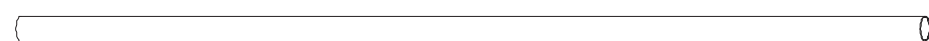


## Portant simple

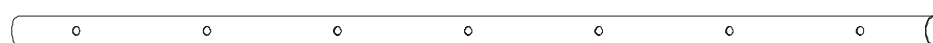


CW3633-P2\_Version 1 - 2015

Votre produit



[01] x 1  
(Ø22x840mm)



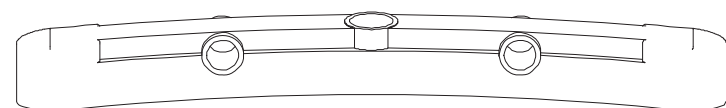
[02] x 2  
(Ø22x780mm)



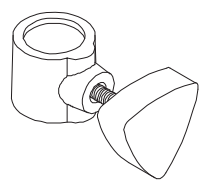
[03] x 2  
(Ø25x860mm)



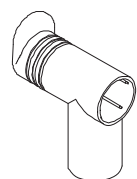
[04] x 2  
(Ø19x780mm)



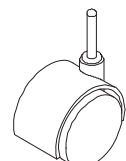
[05] x 2



[06] x 2



[07] x 2



[08] x 4

FR

Pour bien commencer...



### Points à vérifier avant de commencer

- ✓ Vérifier le colis et s'assurer que toutes les pièces listées ci-dessus sont présentes. Dans le cas contraire, contacter votre magasin qui sera en mesure de vous aider.
- ✓ Lorsque vous êtes prêt à commencer, assurez-vous que vous avez les bons outils, beaucoup d'espace et un endroit propre et sec pour l'assemblage des meubles.
- ✓ Nous ne recommandons pas l'utilisation de tournevis électrique pour le montage de ce produit.
- ✓ Prenez soin de ne pas trop serrer les vis.

### Sécurité

- ✓ Utilisation domestique uniquement.
- ✓ Ce produit doit faire l'objet de vérifications périodiques. En cas de doutes concernant son aptitude à l'emploi prévu, ne l'utilisez pas.
- ✓ Ne laissez pas les enfants manipuler les produits.

**IMPORTANT - A CONSERVER POUR  
CONSULTATION ULTERIEURE : A LIRE  
SOIGNEUSEMENT**

FR

Et dans le détail...



### Les 4 règles d'or pour l'entretien

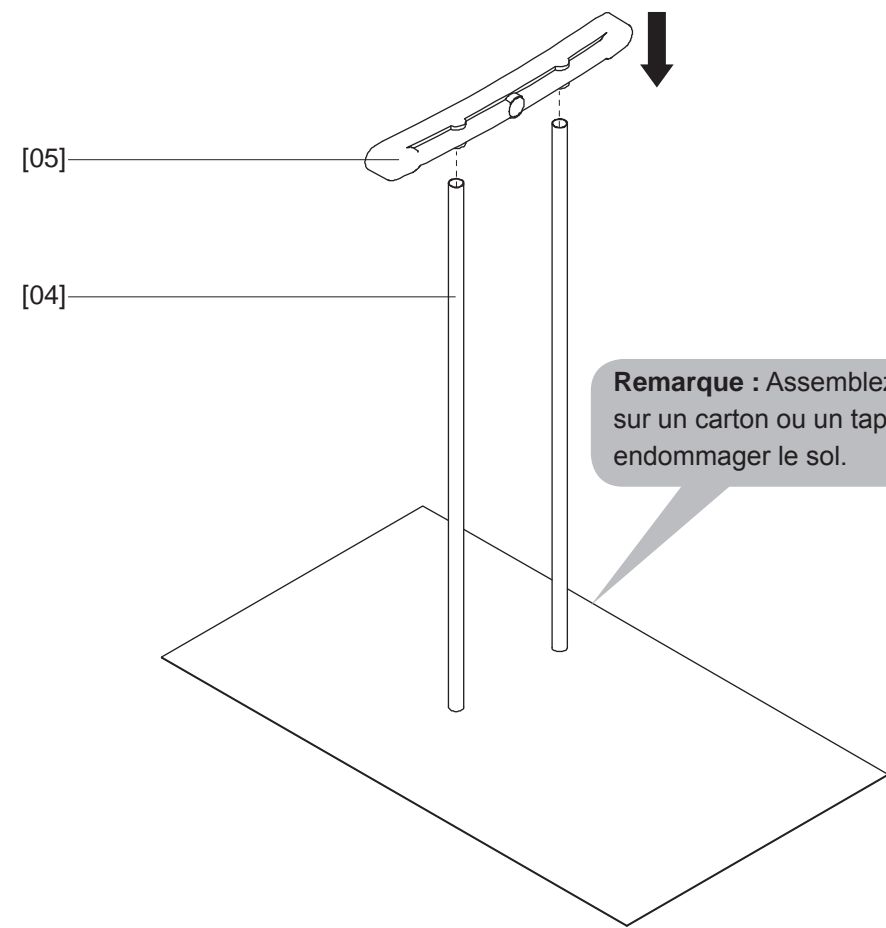
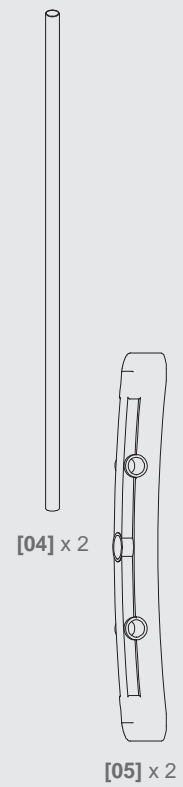
- 1 Nettoyez la surface du produit à l'aide d'eau chaude savonneuse et d'un chiffon doux humide.
- 2 Ne laissez pas de liquides acides ou salés en contact avec le produit pendant de longues périodes. Si cela se produit, nettoyez le produit.
- 3 N'utilisez jamais de solvants, de produits à récurer, d'abrasifs, de javel, d'acides, de détergents puissants, de détergents chimiques agressifs ou de détergents à base de solvant sur le produit.
- 4 Pour enlever les taches ou la moisissure, utilisez une solution à base d'eau chaude et de détergent doux.

### Contrôle périodique

Vérifiez que tous les composants et fixations de ce produit sont fermement serrés. En cas de doute, ne l'utilisez pas.

Réf : 690602

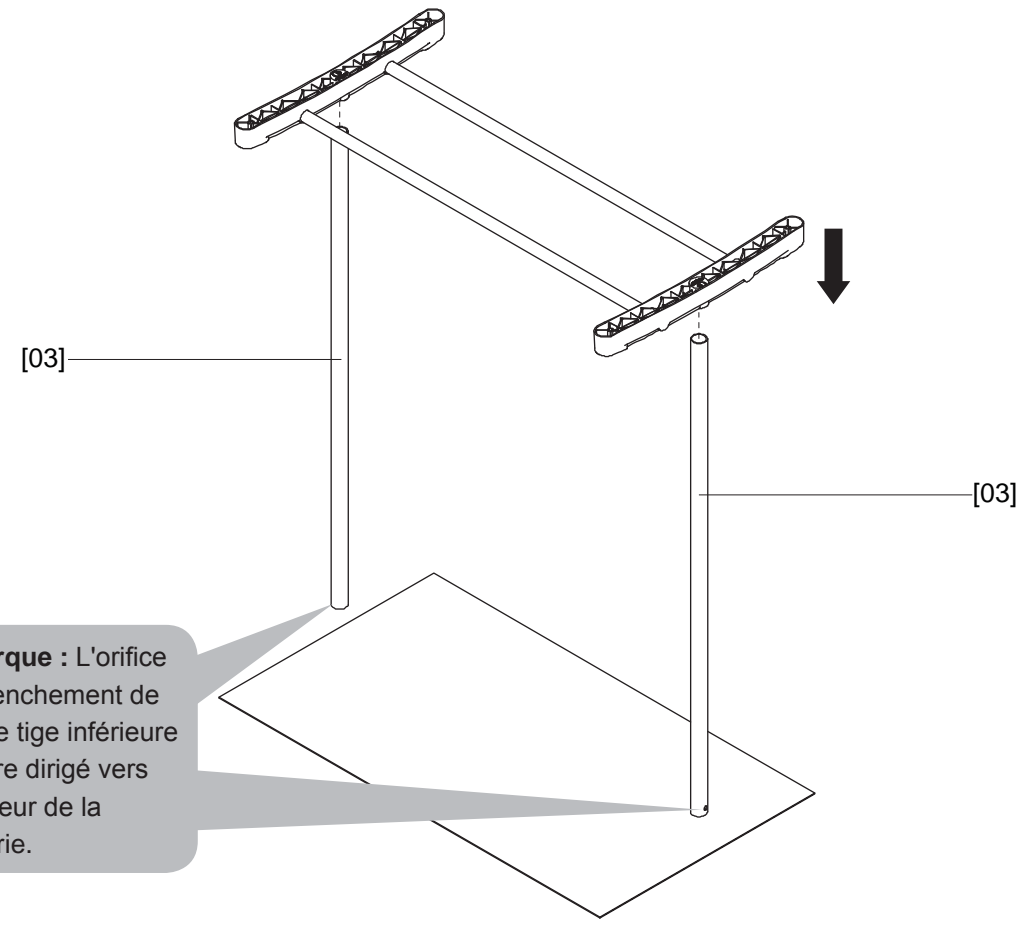
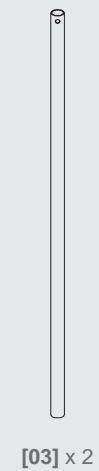
01



x 2

**Remarque :** Assemblez votre produit sur un carton ou un tapis afin de ne pas endommager le sol.

03

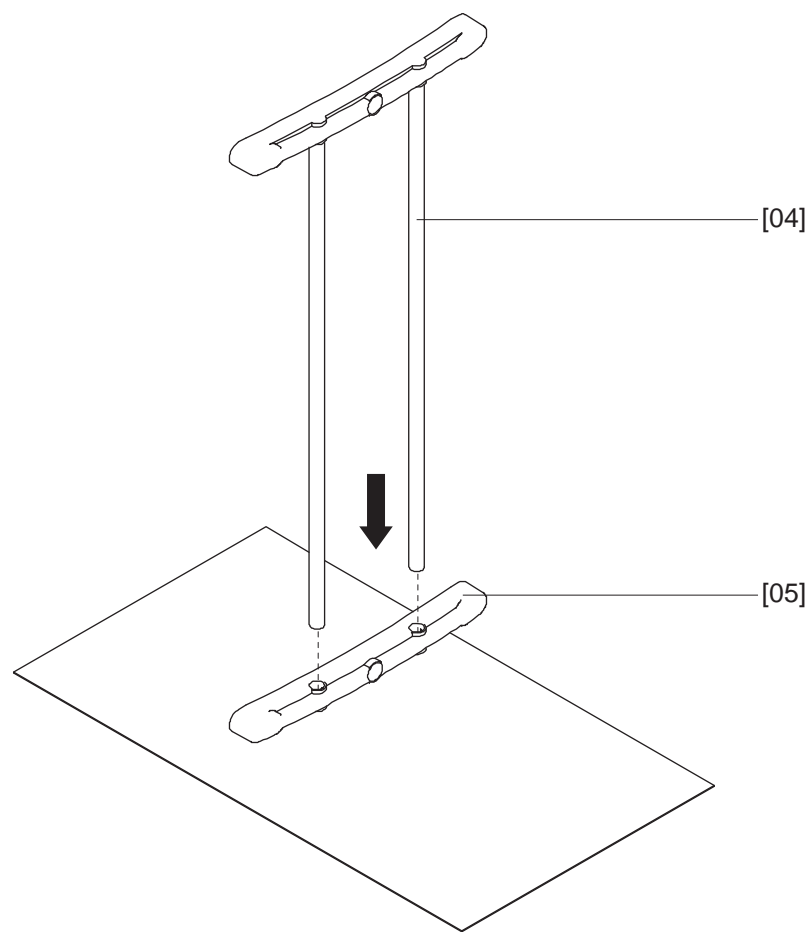


**Remarque :** L'orifice d'enclenchement de chaque tige inférieure doit être dirigé vers l'extérieur de la penderie.

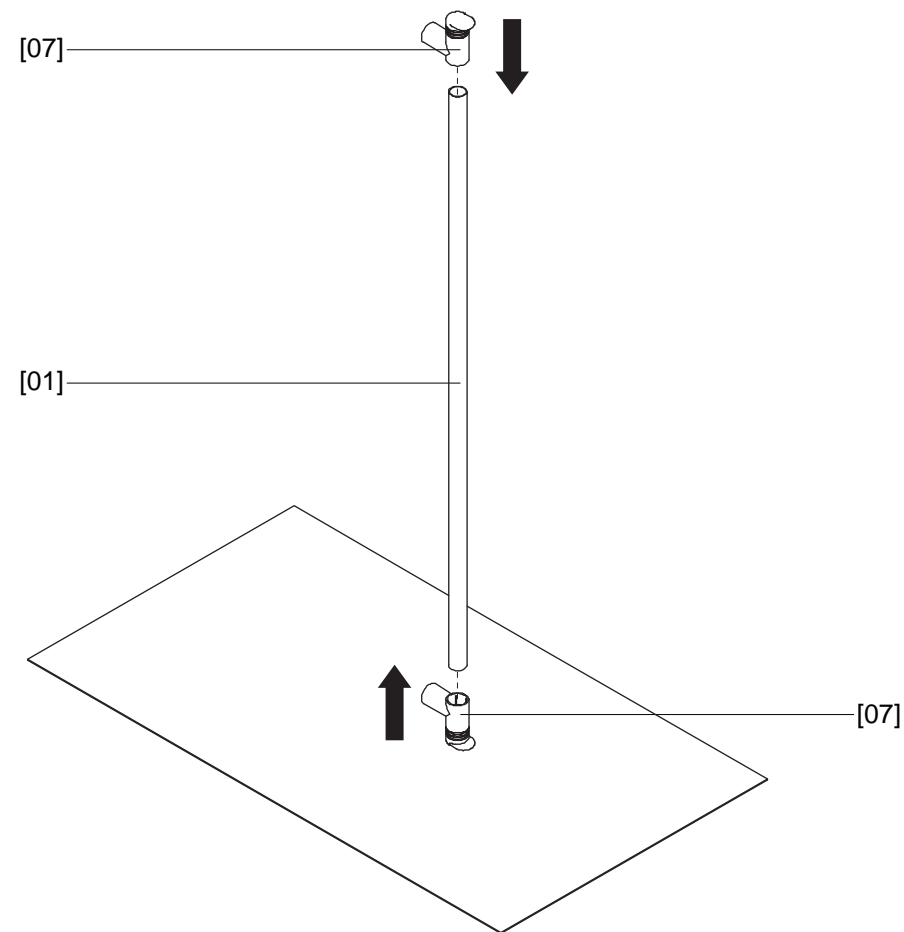
> Assemblez les deux barres transversales inférieures [04] et les 2 supports des pieds [05].  
 > Installez un support de pied [05] après l'autre.

> Installez les 2 tiges inférieures [03] sur la base assemblée.

02

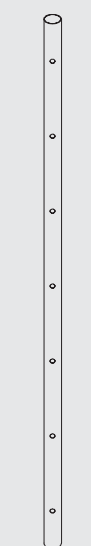


04

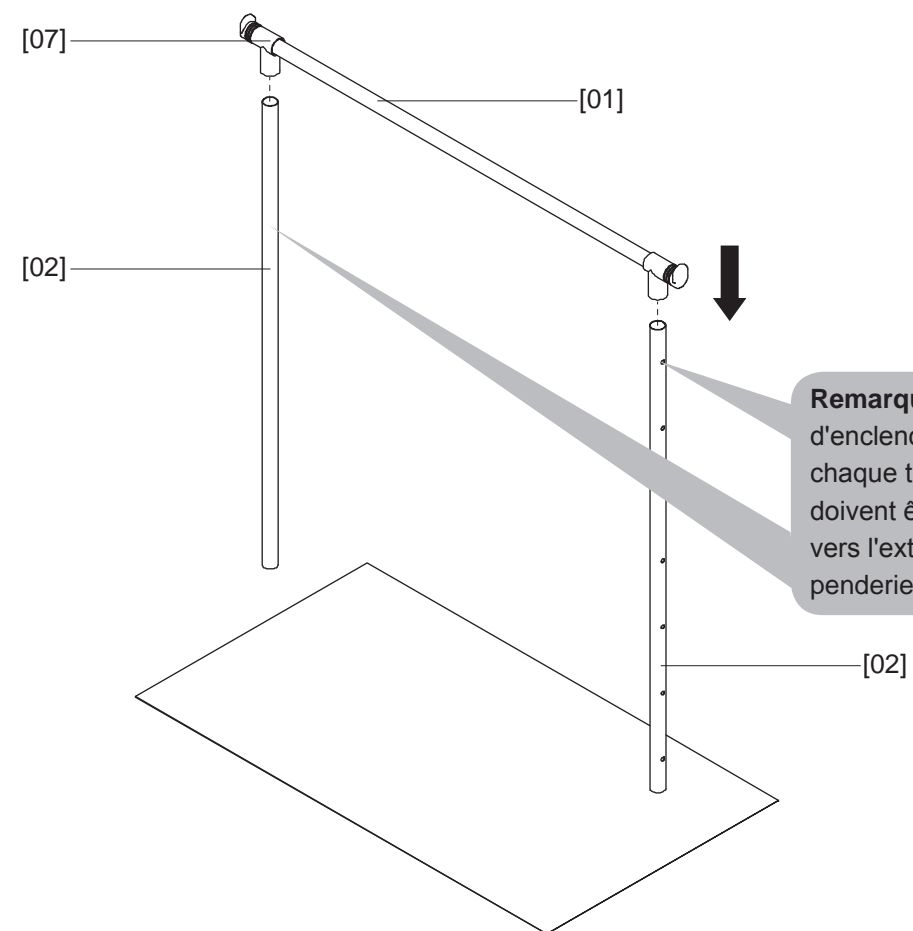


> Fixez les raccords [07] à la barre transversale [01].

05



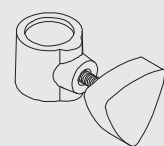
[02] x 2



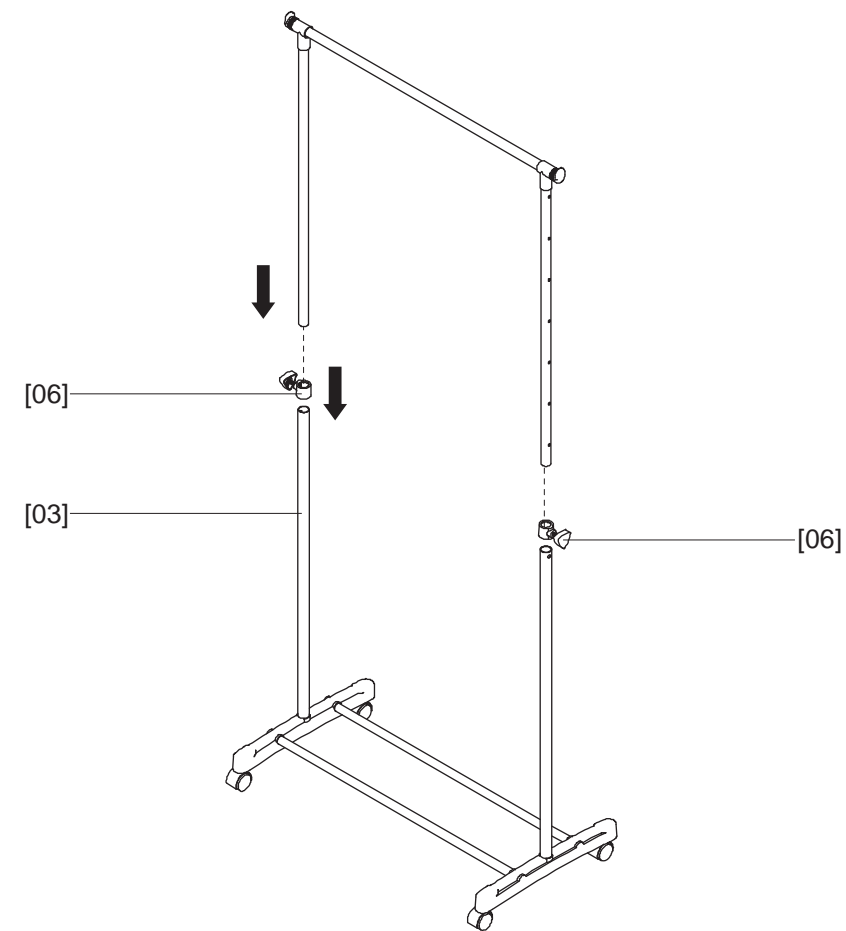
Remarque : Les orifices d'enclenchement de chaque tige supérieure doivent être dirigés vers l'extérieur de la penderie.

> Assemblez les 2 tiges supérieures [02] dans la barre transversale [01] en utilisant les raccords [07].

07

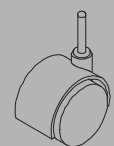


[06] x 2

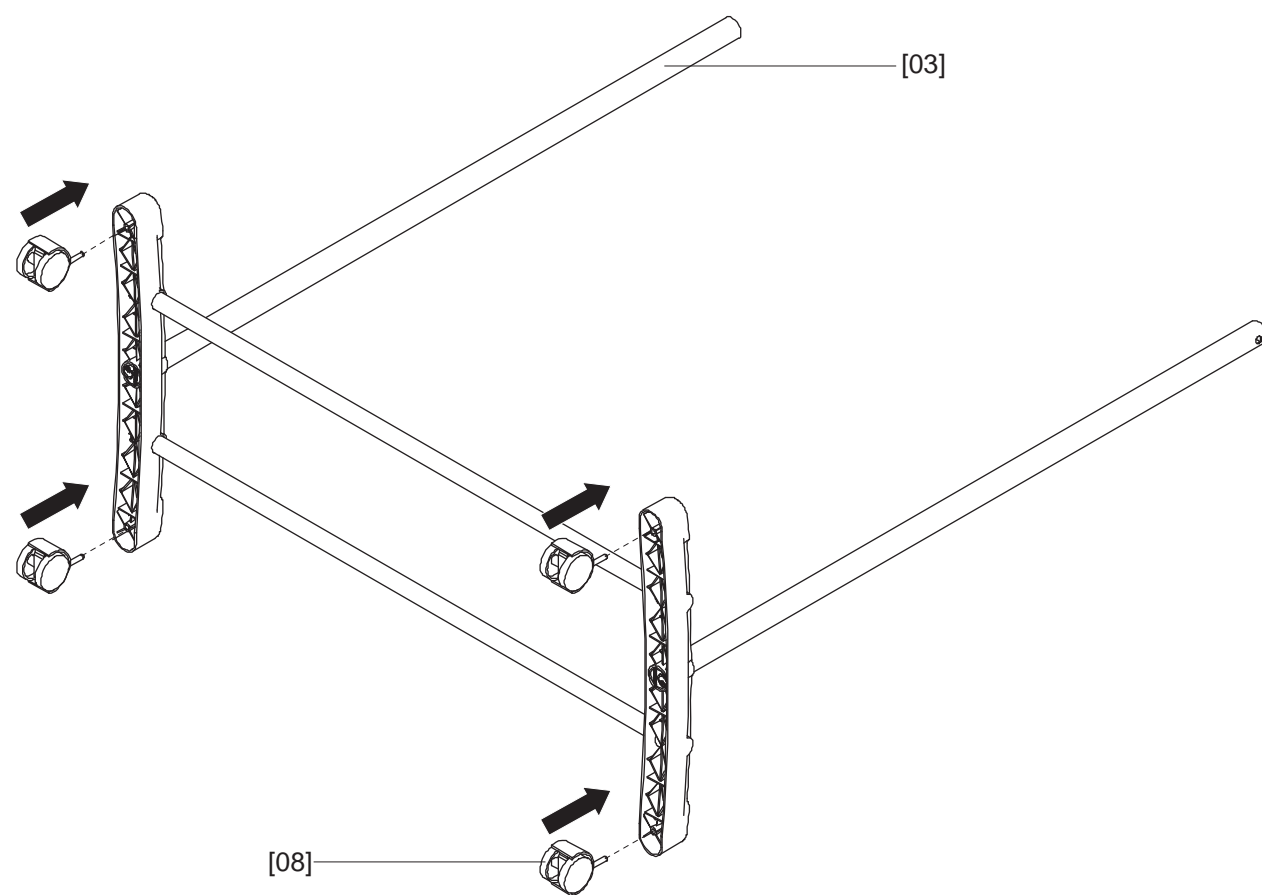


> Fixez les raccords [06] aux tiges inférieures [03]. Veillez à ce que les boutons de réglage rotatifs soient dirigés vers l'extérieur.  
> Assemblez les parties supérieure et inférieure de la penderie.

06

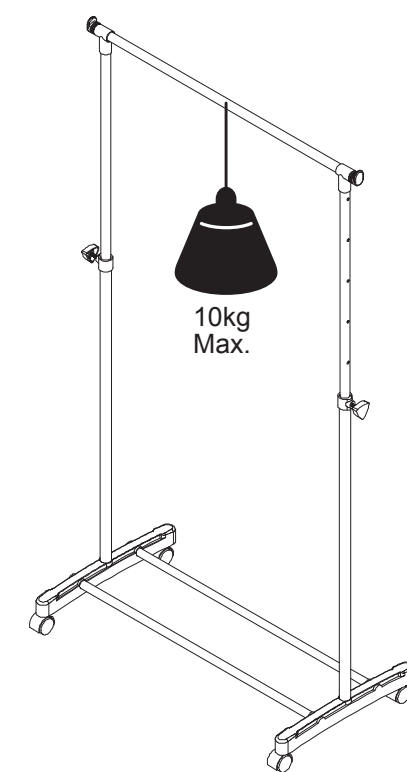


[08] x 4



> Assemblez les 4 roues [08]. Pressez-les pour correctement les fixer.

08



**IMPORTANT** : L'unité peut supporter un poids maximal de 10 kg.

FR Castorama France  
C.S. 50101 Templemars  
59637 Wattignies CEDEX  
www.castorama.fr  
contact@castorama.fr