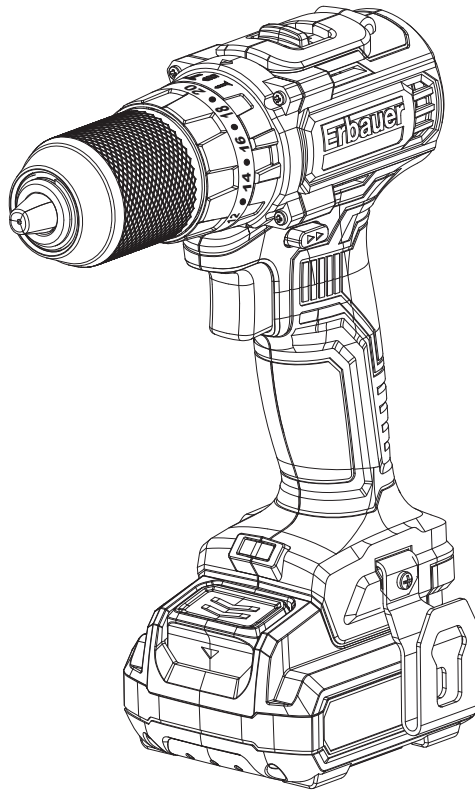




**Erbauer**



MNL\_ECD12-Li-2\_V2\_241019

# ECD12-Li-2

**FR** INSTRUCTIONS D'ORIGINE  
**RO** INTRUCȚIUNI ORIGINALE  
**PT** INSTRUÇÕES ORIGINAIS

**PL** INSTRUKCJA ORYGINALNA  
**ES** INSTRUCCIONES ORIGINALES



V40421 / BX220IM



- FR Consignes de sécurité
- RO Instrucțiuni de siguranță
- PT Instruções de segurança

- PL Zasady bezpieczeństwa
- ES Instrucciones de seguridad



- FR Description de l'appareil
- RO Descrierea produsului
- PT Descrição do produto

- PL Opis produktu
- ES Descripción del producto



- FR Montage
- RO Asamblarea
- PT Montagem

- PL Montaż
- ES Montaje



- FR Utilisation
- RO Utilizarea
- PT Utilização

- PL Sposób użycia
- ES Uso



- FR Entretien et maintenance
- RO Îngrijire & întreținere
- PT Limpeza e manutenção

- PL Pielęgnacja i konserwacja
- ES Limpieza y mantenimiento



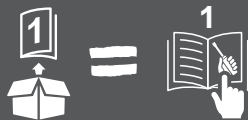
- FR Garantie
- RO Garanție
- PT Garantia

- PL Gwarancja
- ES Garantía



- FR Déclaration de conformité
- RO Declarația de conformitate
- PT Declaração UE de conformidade

- PL Deklaracja zgodności
- ES Declaración UE de conformidad



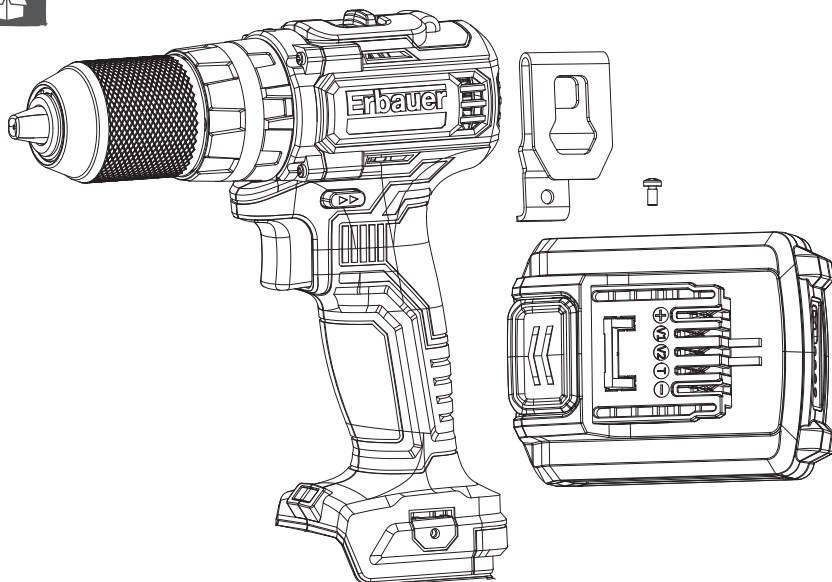
**FR AVERTISSEMENT !** Veuillez lire attentivement l'ensemble des avertissements de sécurité et assurez-vous de les avoir pleinement compris avant d'utiliser l'outil.

**PL OSTRZEŻENIE!** Przed użyciem narzędzia, proszę dokładnie przeczytać wszystkie zasady bezpieczeństwa i upewnić się, czy wszystko jest zrozumiałe.

**RO AVERTIZARE!** Vă rugăm să citiți cu atenție toate avertizările de siguranță și să vă asigurați că le-ați înțeles pe deplin înainte de a manevra unealta.

**ES ADVERTENCIA!** Lea detenidamente todas las advertencias de seguridad y asegúrese de que las ha entendido completamente antes de utilizar la herramienta eléctrica.

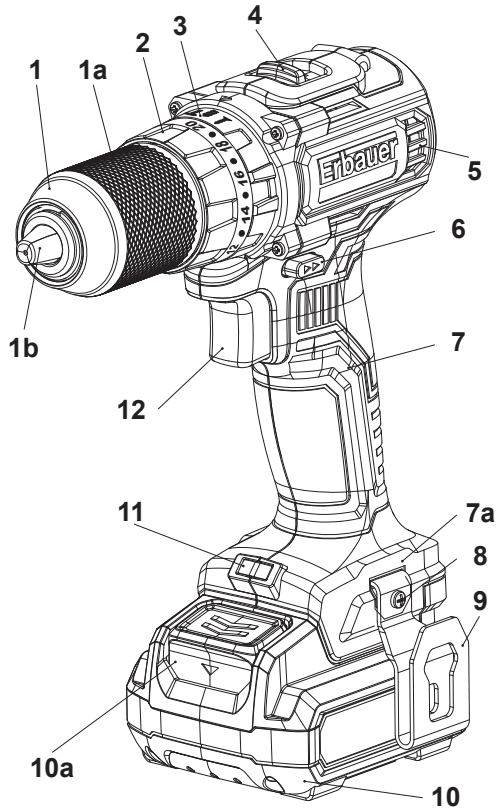
**PT AVISO:** Leia todos os avisos de segurança atentamente e certifique-se que os compreendeu completamente antes de utilizar a ferramenta elétrica.

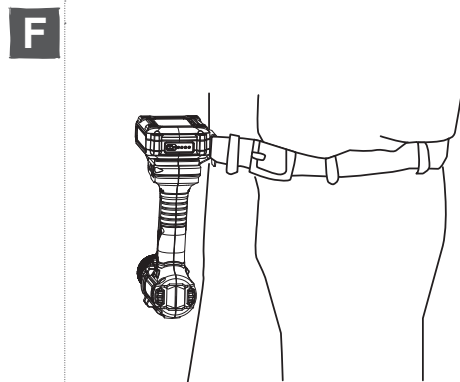
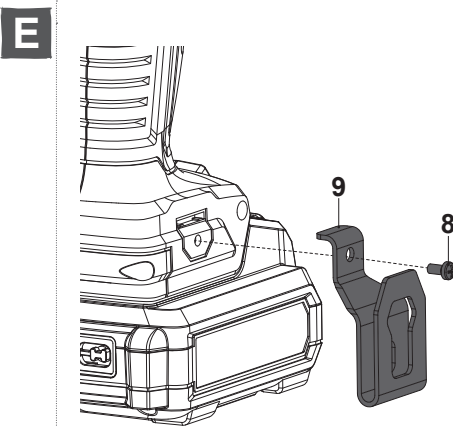
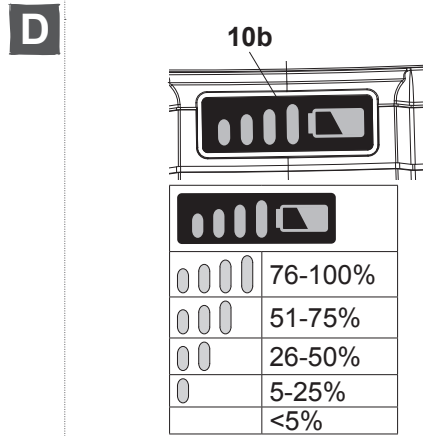
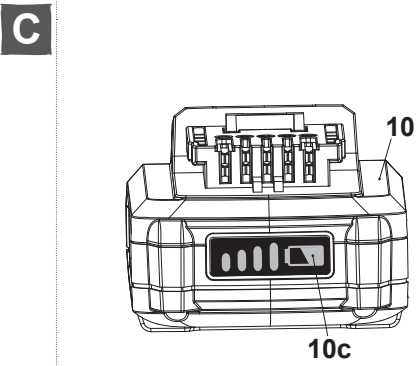
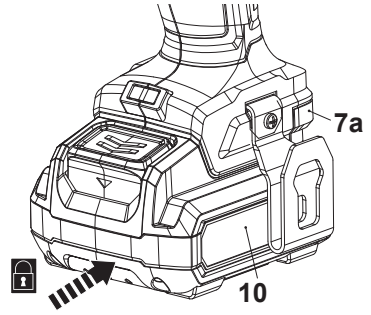
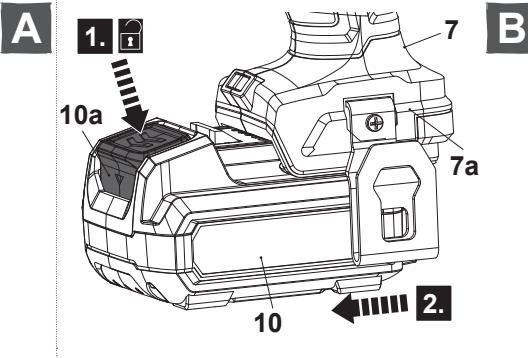


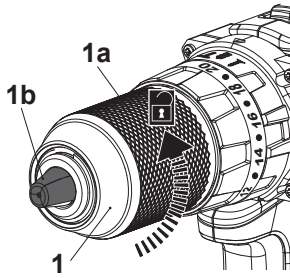
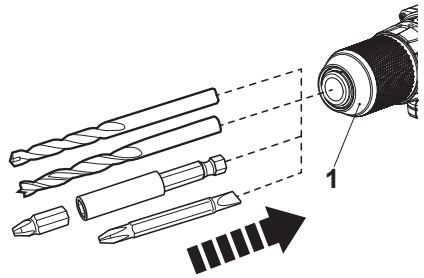
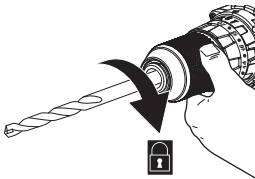
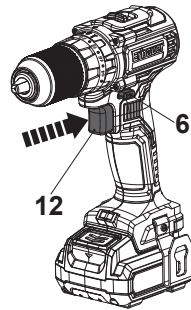
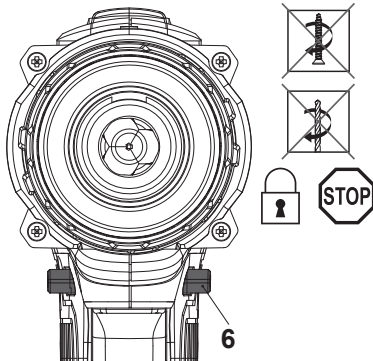
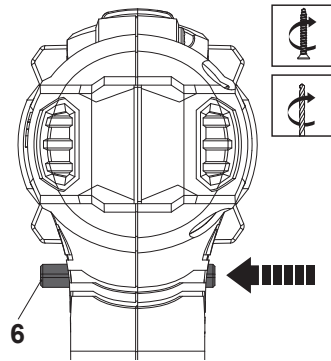


- FR Description de l'appareil
- RO Descrierea produsului
- PT Descrição do produto

- PL Opis produktu
- ES Descripción del producto

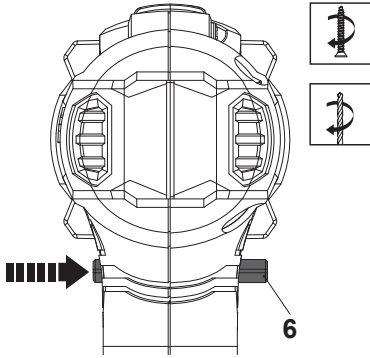




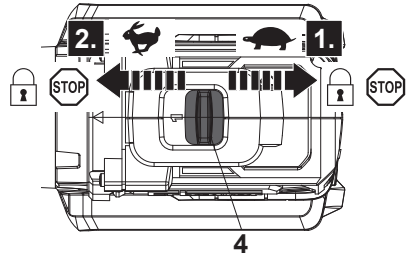
**G****H****I****J****K****L**



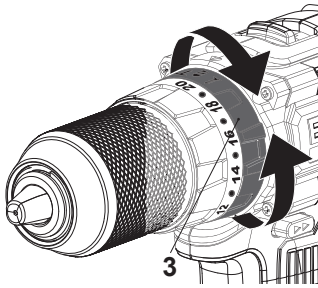
**M**



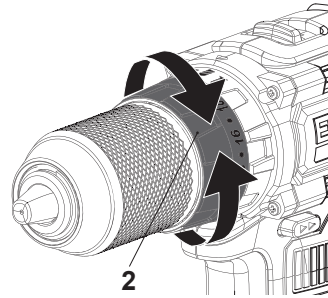
**N**



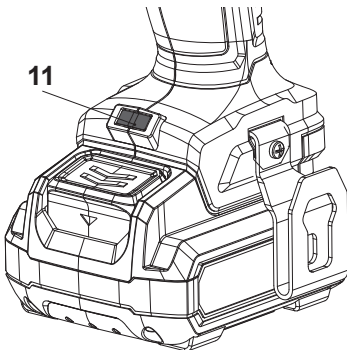
**O**



**P**



**Q**





FR



Consignes de sécurité

## Avertissements de sécurité généraux pour l'outil électrique



**AVERTISSEMENT !** Lire tous les avertissements de sécurité, les instructions, les illustrations et les spécifications fournis avec cet outil électrique. Ne pas suivre les instructions énumérées ci-dessous peut provoquer un choc électrique, un incendie et/ou une blessure sérieuse.

**Conserver tous les avertissements et toutes les instructions pour pouvoir s'y reporter ultérieurement.**

Le terme "outil électrique" dans les avertissements fait référence à votre outil électrique alimenté par le secteur (avec cordon d'alimentation) ou votre outil électrique fonctionnant sur batterie (sans cordon d'alimentation).

### 1) Sécurité de la zone de travail

- a) **Conserver la zone de travail propre et bien éclairée.**  
*Les zones en désordre ou sombres sont propices aux accidents.*
- b) **Ne pas faire fonctionner les outils électriques en atmosphère explosive, par exemple en présence de liquides inflammables, de gaz ou de poussières.**  
*Les outils électriques produisent des étincelles qui peuvent enflammer les poussières ou les fumées.*
- c) **Maintenir les enfants et les personnes présentes à l'écart pendant l'utilisation de l'outil électrique.**  
*Les distractions peuvent vous faire perdre le contrôle de l'outil.*

## 2) Sécurité électrique

- a) **Il faut que les fiches de l'outil électrique soient adaptées au socle. Ne jamais modifier la fiche de quelque façon que ce soit. Ne pas utiliser d'adaptateurs avec des outils électriques à branchement de terre. Des fiches non modifiées et des socles adaptés réduisent le risque de choc électrique.**
- b) **Éviter tout contact du corps avec des surfaces reliées à la terre telles que les tuyaux, les radiateurs, les cuisinières et les réfrigérateurs. Il existe un risque accru de choc électrique si votre corps est relié à la terre.**
- c) **Ne pas exposer les outils électriques à la pluie ou à des conditions humides. La pénétration d'eau à l'intérieur d'un outil électrique augmente le risque de choc électrique.**
- d) **Ne pas maltraiter le cordon. Ne jamais utiliser le cordon pour porter, tirer ou débrancher l'outil électrique. Maintenir le cordon à l'écart de la chaleur, du lubrifiant, des arêtes vives ou des parties en mouvement. Des cordons endommagés ou emmêlés augmentent le risque de choc électrique.**
- e) **Lorsqu'on utilise un outil électrique à l'extérieur, utiliser un prolongateur adapté à l'utilisation extérieure. L'utilisation d'un cordon adapté à l'utilisation extérieure réduit le risque de choc électrique.**
- f) **Si l'usage d'un outil électrique dans un emplacement humide est inévitable, utiliser une alimentation protégée par un dispositif à courant différentiel résiduel (RCD). L'usage d'un RCD réduit le risque de choc électrique.**

### 3) Sécurité des personnes

- a) **Rester vigilant, regarder ce que vous êtes en train de faire et faire preuve de bon sens dans votre utilisation de l'outil électrique. Ne pas utiliser un outil électrique lorsque vous êtes fatigué ou sous l'emprise de drogues, de l'alcool ou de médicaments. *Un moment d'inattention en cours d'utilisation d'un outil électrique peut entraîner des blessures graves.***
- b) **Utiliser un équipement de protection individuelle. Toujours porter une protection pour les yeux. Les équipements de protection individuelle tels que les masques contre les poussières, les chaussures de sécurité antidérapantes, les casques ou les protections auditives utilisés pour les conditions appropriées réduisent les blessures.**
- c) **Éviter tout démarrage intempestif. S'assurer que l'interrupteur est en position arrêt avant de brancher l'outil au secteur et/ou au bloc de batteries, de le ramasser ou de le porter. Porter les outils électriques en ayant le doigt sur l'interrupteur ou brancher des outils électriques dont l'interrupteur est en position marche est source d'accidents.**
- d) **Retirer toute clé de réglage avant de mettre l'outil électrique en marche. Une clé laissée fixée sur une partie tournante de l'outil électrique peut donner lieu à des blessures.**
- e) **Ne pas se précipiter. Garder une position et un équilibre adaptés à tout moment. Cela permet un meilleur contrôle de l'outil électrique dans des situations inattendues.**
- f) **S'habiller de manière adaptée. Ne pas porter de vêtements amples ou de bijoux. Garder les cheveux et les vêtements à distance des parties en mouvement. Des vêtements amples, des bijoux ou les cheveux longs peuvent être pris dans des parties en mouvement.**



- g) **Si des dispositifs sont fournis pour le raccordement d'équipements pour l'extraction et la récupération des poussières, s'assurer qu'ils sont connectés et correctement utilisés.** *Utiliser des collecteurs de poussière peut réduire les risques dus aux poussières.*
- h) **Rester vigilant et ne pas négliger les principes de sécurité de l'outil sous prétexte que vous avez l'habitude de l'utiliser.** *Une fraction de seconde d'inattention peut provoquer une blessure grave.*

#### **4) Utilisation et entretien de l'outil électrique**

- a) **Ne pas forcer l'outil électrique. Utiliser l'outil électrique adapté à votre application.** *L'outil électrique adapté réalise mieux le travail et de manière plus sûre au régime pour lequel il a été construit.*
- b) **Ne pas utiliser l'outil électrique si l'interrupteur ne permet pas de passer de l'état de marche à arrêt et inversement.** *Tout outil électrique qui ne peut pas être commandé par l'interrupteur est dangereux et il faut le réparer.*
- c) **Débrancher la fiche de la source d'alimentation et/ou enlever le bloc de batteries, s'il est amovible, avant tout réglage, changement d'accessoires ou avant de ranger l'outil électrique.** *De telles mesures de sécurité préventives réduisent le risque de démarrage accidentel de l'outil électrique.*
- d) **Conserver les outils électriques à l'arrêt hors de la portée des enfants et ne pas permettre à des personnes ne connaissant pas l'outil électrique ou les présentes instructions de le faire fonctionner.** *Les outils électriques sont dangereux entre les mains d'utilisateurs novices.*

- e) **Observer la maintenance des outils électriques et des accessoires. Vérifier qu'il n'y a pas de mauvais alignement ou de blocage des parties mobiles, des pièces cassées ou toute autre condition pouvant affecter le fonctionnement de l'outil électrique. En cas de dommages, faire réparer l'outil électrique avant de l'utiliser.** *De nombreux accidents sont dus à des outils électriques mal entretenus.*
- f) **Garder affûtés et propres les outils permettant de couper.** *Des outils destinés à couper correctement entretenus avec des pièces coupantes tranchantes sont moins susceptibles de bloquer et sont plus faciles à contrôler.*
- g) **Utiliser l'outil électrique, les accessoires et les lames etc., conformément à ces instructions, en tenant compte des conditions de travail et du travail à réaliser.** *L'utilisation de l'outil électrique pour des opérations différentes de celles prévues peut donner lieu à des situations dangereuses.*
- h) **Il faut que les poignées et les surfaces de préhension restent sèches, propres et dépourvues d'huiles et de graisses.** *Des poignées et des surfaces de préhension glissantes rendent impossibles la manipulation et le contrôle en toute sécurité de l'outil dans les situations inattendues.*

## **5) Utilisation des outils fonctionnant sur batteries et précautions d'emploi**

- a) **Ne recharger qu'avec le chargeur spécifié par le fabricant.** *Un chargeur qui est adapté à un type de bloc de batteries peut créer un risque de feu lorsqu'il est utilisé avec un autre type de bloc de batteries.*
- b) **N'utiliser les outils électriques qu'avec des blocs de batteries spécifiquement désignés.** *L'utilisation de tout autre bloc de batteries peut créer un risque de blessure et de feu.*



- c) **Lorsqu'un bloc de batteries n'est pas utilisé, le maintenir à l'écart de tout autre objet métallique, par exemple trombones, pièces de monnaie, clés, clous, vis ou autres objets de petite taille qui peuvent donner lieu à une connexion d'une borne à une autre. *Le court-circuitage des bornes d'une batterie entre elles peut causer des brûlures ou un feu.***
- d) **Dans de mauvaises conditions, du liquide peut être éjecté de la batterie ; éviter tout contact. En cas de contact accidentel, nettoyer à l'eau. Si le liquide entre en contact avec les yeux, rechercher en plus une aide médicale. *Le liquide éjecté des batteries peut causer des irritations ou des brûlures.***
- e) **Ne pas utiliser un bloc de batteries ou un outil fonctionnant sur batteries qui a été endommagé ou modifié. *Les batteries endommagées ou modifiées peuvent avoir un comportement imprévisible provoquant un feu, une explosion ou un risque de blessure.***
- f) **Ne pas exposer un bloc de batteries ou un outil fonctionnant sur batteries au feu ou à une température excessive. *Une exposition au feu ou à une température supérieure à 130 °C peut provoquer une explosion.***
- g) **Suivre toutes les instructions de charge et ne pas charger le bloc de batteries ou l'outil fonctionnant sur batteries hors de la plage de températures spécifiée dans les instructions. *Un chargement incorrect ou à des températures hors de la plage spécifiée de températures peut endommager la batterie et augmenter le risque de feu.***

## 6) Entretien

- a) **Faire entretenir l'outil électrique par un réparateur qualifié utilisant uniquement des pièces de rechange identiques. *Cela assure le maintien de la sécurité de l'outil électrique.***

- b) **Ne jamais effectuer d'opération d'entretien sur des blocs de batteries endommagés.** *Il convient que l'entretien des blocs de batteries ne soit effectué que par le fabricant ou les fournisseurs de service autorisés.*

## **Avertissements de sécurité pour les perceuses**

### **Instructions de sécurité pour toutes les opérations**

- a) **Porter des protecteurs d'oreille lors de l'utilisation de la perceuse à percussion.** *L'exposition au bruit peut provoquer une perte d'audition.*
- b) **Tenir l'outil électrique par les surfaces de préhension isolées, au cours des opérations pendant lesquelles l'accessoire de coupe ou les éléments de fixation peut être en contact avec un câblage caché.** *Un accessoire de coupe en contact avec un fil "sous tension" peut "mettre sous tension" les parties métalliques exposées de l'outil électrique et provoquer un choc électrique chez l'opérateur.*

### **Instructions de sécurité pour l'utilisation de forets longs**

- a) **Ne jamais utiliser à une vitesse supérieure à la vitesse assignée maximale du foret.** *À des vitesses supérieures, le foret est susceptible de se plier s'il peut tourner librement sans être en contact avec la pièce à usiner, ce qui provoque des blessures.*
- b) **Toujours commencer à percer à faible vitesse et en mettant l'embout du foret en contact avec la pièce à usiner.** *À des vitesses supérieures, le foret est susceptible de se plier s'il peut tourner librement sans être en contact avec la pièce à usiner, ce qui provoque des blessures.*
- c) **Appliquer une pression uniquement sur le foret et ne pas appliquer de pression excessive.** *Les forets peuvent se plier, ce qui peut provoquer leur casse ou une perte de contrôle, et donc des blessures.*



## AVERTISSEMENTS DE SÉCURITÉ SUPPLÉMENTAIRES CONCERNANT LA PERCEUSE COMBI

- a) **Éteindre l'outil électrique immédiatement si l'outil se bloque. Se tenir prêt aux réactions de couple élevé pouvant provoquer un rebond. L'outil se bloque lorsqu'il se coince dans la pièce à usiner ou lorsque l'outil électrique est en surcharge.**
- b) **Tenir fermement l'outil électrique. Lors du serrage ou desserrage de vis, se tenir prêt aux réactions de couple temporairement élevé.**
- c) **Sécuriser la pièce à usiner. Une pièce à usiner bloquée avec des dispositifs de serrage ou dans un étau est mieux tenue qu'à la main.**
- d) **Utiliser des détecteurs appropriés pour déterminer si des lignes de réseaux publics sont cachées ou demander l'aide de la société de services locale. Tout contact avec des câbles électriques peut entraîner un incendie ou un choc électrique. L'endommagement d'une conduite de gaz peut entraîner une explosion. La rupture de conduites d'eau peut entraîner des dommages matériels.**
- e) **Toujours attendre que l'outil électrique soit à l'arrêt complet avant de le poser. L'outil utilisé peut se bloquer et vous faire perdre le contrôle.**

## AVERTISSEMENTS DE SÉCURITÉ SUPPLÉMENTAIRES CONCERNANT LA BATTERIE

- a) Respecter les marquages (+) et (-) présents sur la batterie et s'assurer de la bonne utilisation.
- b) Ne pas relier la borne positive et la borne négative de la batterie à l'aide d'un objet métallique (comme un câble).

- c) Ne pas porter ou ranger la batterie avec des colliers, des épingles à cheveux ou d'autres objets métalliques.
- d) Ne pas percer la batterie avec des clous, ne pas frapper la batterie avec un marteau, ne pas marcher sur la batterie et ne pas la soumettre à des chocs violents.
- e) Ne pas souder directement sur la batterie.
- f) Ne pas associer des cellules de différents fabricants, différentes capacités, différentes tailles ou différents types pour un seul et même appareil.
- g) Ne pas exposer la batterie à l'eau ou l'eau salée, et ne pas permettre à la batterie d'être mouillée.
- h) Ne pas modifier ou démonter la batterie. Il existe un risque de court-circuit.
- i) Ne pas placer la batterie dans ou à proximité d'un feu, sur une gazinière ou autres endroits présentant une température élevée.
- j) Ne pas placer la batterie dans un four à micro-ondes, un conteneur haute-pression ou sur une plaque de cuisson à induction.
- k) Ne pas placer la batterie à la lumière directe du soleil. Ne pas utiliser/ranger la batterie dans une voiture par temps chaud.
- l) Si vous avez l'intention de stocker une batterie pendant une période prolongée, la stocker à température ambiante (19 à 25 °C), chargée à environ 30 à 50 % de sa capacité. En cas de stockage pendant de très longues périodes, recharger la batterie une fois par an afin d'éviter une décharge excessive.
- m) Essuyer les bornes de la batterie avec un chiffon propre et sec si elles sont sales.
- n) Les batteries doivent être chargées avant utilisation. Toujours se référer aux instructions du chargeur et appliquer la bonne procédure de recharge.
- o) Après des périodes de stockage prolongées, il peut être nécessaire de charger et décharger la batterie plusieurs fois afin d'obtenir une performance maximale.



- p) La performance de la batterie est optimale lorsque celle-ci fonctionne à température ambiante ( $20\text{ °C} \pm 5\text{ °C}$ ).
- q) Tenir la batterie hors de portée des enfants.
- r) Conserver la documentation de l'appareil pour pouvoir s'y référer ultérieurement.
- s) Retirer la batterie de la perceuse ou du chargeur en cas d'inutilisation.

**Les informations suivantes ne concernent que les utilisateurs professionnels mais sont de bonnes pratiques pour tous les utilisateurs :**

## **AVERTISSEMENT DE SÉCURITÉ SUPPLÉMENTAIRE RELATIF À LA POUSSIÈRE DE CONSTRUCTION**

La silice est un minéral naturel présent en grandes quantités dans les éléments tels que le sable, le grès et le granit. Elle est également souvent présente dans de nombreux matériaux de construction tels que le béton et le mortier. La silice est pulvérisée en une poussière très fine (également connue sous le nom de silice cristalline alvéolaire) lors de nombreuses tâches courantes telles que la découpe, le perçage et le meulage. L'inhalation de très fines particules de silice cristalline peut entraîner le développement :

Du cancer du poumon, de la silicose ou de la bronchopneumopathie chronique obstructive (BPCO). De plus, l'inhalation de particules fines de poussière de bois peut entraîner le développement de l'asthme. Le risque de maladie pulmonaire concerne les personnes qui respirent régulièrement de la poussière de construction sur une période prolongée, et non lors d'occasions isolées.

Afin de protéger les poumons, la loi relative à la maîtrise des substances dangereuses pour la santé (COSHH) définit une limite pour la quantité de ces poussières que vous pouvez respirer (appelée Limite d'exposition sur le lieu de travail ou WEL) en moyenne sur une journée de travail normale. Cette limite de quantité de poussières est très faible : en comparaison, elle est plus petite qu'un centime, aussi petite qu'une pincée de sel.

Cette limite est la quantité maximale légale, le maximum pouvant être respiré après application des contrôles adéquats.

Comment réduire la quantité de poussière ?

1. Réduire la quantité de coupe en utilisant les meilleures tailles de produits de construction.
2. Utiliser un outil moins puissant, par exemple un coupe-bloc au lieu d'une meuleuse d'angle.
3. À l'aide d'une méthode de travail complètement différente, par exemple en utilisant une cloueuse pour fixer directement les chemins de câbles au lieu de percer des trous d'abord.

Toujours veiller à travailler avec un équipement de sécurité agréé, tel que les masques antipoussière spécialement conçus pour filtrer les particules microscopiques, et utiliser systématiquement le système d'extraction de la poussière.



**AVERTISSEMENT** : certaines particules de poussière créées par le ponçage mécanique, le sciage, le meulage, le perçage et d'autres travaux de construction contiennent des produits chimiques réputés cancérigènes et entraînant des malformations congénitales ou d'autres effets nocifs pour la reproduction. Quelques exemples d'éléments chimiques :

- Le plomb issu de peintures au plomb.
- La silice cristalline issue de briques, de ciment et d'autres produits de maçonnerie.
- L'arsenic et le chrome issus du bois traité chimiquement.
- Le risque provenant de l'exposition à ces produits varie en fonction de la fréquence d'exécution de ce type de travaux. Pour réduire l'exposition à ces produits chimiques :
- Travailler dans une zone bien ventilée.
- Travailler avec un équipement de sécurité agréé, comme un masque anti-poussière spécialement conçu pour filtrer les particules microscopiques.



FR

## VIBRATION

La directive européenne sur les agents physiques (vibrations) a été introduite pour réduire les blessures dues au syndrome des vibrations main-bras occasionnées aux utilisateurs d'outils électriques. La directive oblige les fabricants et fournisseurs d'outils électriques à fournir des résultats de test de vibrations à titre indicatif pour permettre aux utilisateurs de prendre des décisions éclairées quant à la durée pendant laquelle un outil électrique peut être utilisé quotidiennement en toute sécurité et quant au choix de l'outil.

VOIR LES SPÉCIFICATIONS TECHNIQUES DANS LE MANUEL D'INSTRUCTIONS POUR LES NIVEAUX DE VIBRATIONS DE VOTRE OUTIL.

Les valeurs d'émissions de vibrations déclarées doivent être utilisées comme un niveau minimum et ne doivent pas être utilisées avec les recommandations actuelles sur les vibrations.

L'émission totale de vibrations déclarée a été mesurée en conformité avec EN 62841-1 et EN 62841-2-1 et peut être utilisée pour la comparaison d'outils.

La valeur d'émission de vibrations déclarée peut également être utilisée lors d'une évaluation préliminaire d'exposition.



**AVERTISSEMENT !** la valeur d'émission de vibrations lors de l'utilisation réelle de l'outil électrique peut différer de la valeur déclarée selon la manière dont l'outil est utilisé. Voici des exemples de conditions pouvant occasionner une différence :

- La façon dont l'outil est utilisé et dont les matériaux sont coupés ou percés.
- L'état et le bon entretien de l'outil.
- L'utilisation de l'accessoire adapté à l'outil et le maintien de l'affûtage et du bon état de l'outil.
- La force de la prise sur les poignées.
- L'utilisation de l'outil conformément à l'usage auquel il est destiné et à ces instructions.

Lors du travail avec cet outil électrique, des vibrations au niveau des mains et des bras sont ressenties. Adopter des pratiques de travail correctes afin de réduire l'exposition aux vibrations. Cet outil peut occasionner le syndrome des vibrations main-bras s'il n'est pas utilisé correctement.



**AVERTISSEMENT !** identifier des mesures de sécurité pour protéger l'opérateur, basées sur une estimation de l'exposition dans des conditions réelles d'utilisation (en tenant compte de toutes les parties du cycle de fonctionnement, par exemple, lorsque l'outil est éteint et lorsqu'il fonctionne en mode ralenti en plus du temps de déclenchement).

**Remarque :**

- l'utilisation d'autres outils réduit le temps de travail total des utilisateurs sur cet outil.
- Contribution à la diminution du risque d'exposition aux vibrations. **TOUJOURS** utiliser des burins, forets et lames aiguisés.
- Entretenir cet outil conformément à ces instructions et le conserver bien lubrifié (le cas échéant).
- Éviter d'utiliser des outils à des températures de 10 °C ou inférieures. Planifier votre emploi du temps pour répartir toute utilisation d'un outil à fortes vibrations sur un certain nombre de jours.

## **Surveillance médicale**

Tous les employés doivent suivre un programme de surveillance médicale de l'employeur pour permettre d'identifier à un stade précoce les éventuelles affections liées aux vibrations, et ainsi empêcher l'évolution de la maladie et aider les employés à poursuivre leur travail.

## **Réduction des vibrations et bruits**

**Pour réduire l'impact des émissions sonores et vibratoires, limiter le temps de fonctionnement, utiliser des modes de fonctionnement à faible vibration et faible bruit et porter un équipement de protection individuelle.**

Prendre en compte les points suivants afin de minimiser les risques d'exposition aux vibrations et bruits :



- a) Utiliser l'appareil uniquement conformément à l'usage prévu et à ces instructions.
- b) S'assurer que l'appareil est en bon état et bien entretenu.
- c) Utiliser les bons accessoires pour l'appareil et s'assurer qu'ils sont en bon état.
- d) Maintenir fermement la poignée/surface de préhension.
- e) Entretenir cet appareil conformément à ces instructions et le maintenir bien lubrifié (le cas échéant).
- f) Programmer votre travail afin de répartir l'utilisation de l'outil à forte vibration sur une longue période.
- g) Une utilisation prolongée de l'appareil expose l'utilisateur à des vibrations qui peuvent provoquer un ensemble d'états connu collectivement sous le nom de syndrome vibratoire main-bras, par ex. les doigts deviennent blancs; ainsi que des maladies spécifiques telles que le syndrome du canal carpien. Pour réduire ce risque lors de l'utilisation de l'appareil, toujours porter des gants de protection et garder vos mains au chaud.

## Cas d'urgence

**Se familiariser avec l'utilisation de cet appareil à l'aide de ce mode d'emploi. Mémoriser les consignes de sécurité et les suivre à la lettre. Cela permettra d'éviter les risques et dangers.**

- a) **Toujours rester alerte lors de l'utilisation de cet appareil afin de pouvoir détecter et gérer les risques de façon précoce.** *Une intervention rapide peut empêcher des blessures et dommages graves.*
- b) **Éteindre et débrancher l'appareil en cas de dysfonctionnements.** *Faire vérifier et réparer, si nécessaire, l'appareil par un professionnel qualifié avant de l'utiliser à nouveau.*

## Risques résiduels

**Même si vous utilisez cet appareil conformément à l'ensemble des exigences de sécurité, il subsiste des risques éventuels de blessures et de dommages. Les dangers suivants peuvent survenir en lien avec la**

## structure et la conception de cet appareil :

- a) Problèmes de santé résultant de l'émission de vibrations si l'appareil est utilisé pendant de longues périodes ou n'est pas manipulé et entretenu correctement.
- b) Blessures et dommages matériels en raison d'accessoires cassés ou de l'impact soudain d'objets cachés pendant l'utilisation.
- c) Risque de blessures et de dommages matériels provoqués par des objets volants ou des accessoires de mauvaise qualité.



Description de l'appareil

## Index des pièces

L'index ci-après se réfère à la fig. 1 de la page 4.

- |                                       |   |
|---------------------------------------|---|
| 1. Mandrin sans clé                   | 8. Vis                                    |
| a. Manchon de mandrin                 | 9. Clip pour ceinture                     |
| b. Mâchoires de mandrin               | 10. Batterie*                             |
| 2. Bague de pré réglage de couple     | a. Bouton de déblocage                    |
| 3. Bague de sélection de fonction     | b. Indicateurs de capacité de la batterie |
| 4. Sélecteur de vitesse               | c. Bouton capacité de la batterie         |
| 5. Aérations                          | 11. Lampe de travail LED                  |
| 6. Commande de rotation avant/arrière | 12. Interrupteur marche / arrêt           |
| 7. Poignée principale                 |   |
| a. Emplacement batterie               |   |



**REMARQUE :** \* Ces éléments peuvent ne pas être inclus.



## Caractéristiques techniques

### Perceuse

- > Tension nominale : 12 V d.c.
- > Vitesse nominale à vide  $n_0$  : 1: 0-450 /min;  
2: 0-1500 /min
- > Taux d'impact : 1: 0-6750 /min;  
2: 0-22500 /min
- > Couple max : 40 N.m
- > Position embrayage : 20
- > Capacité du mandrin de perçage : 1,5-13 mm
- > Capacité de perçage maximale : Bois : 30 mm  
Acier : 10 mm  
Brique/calcaire : 10 mm
- > Poids (sans batterie) : Environ 1 kg

### Batterie (peut ne pas être incluse)

- > Modèle n° : EHPB12-Li-3
- > Type : Li-Ion
- > Capacité : 3000 mAh
- > Tension : MAX. 12 V d.c.
- > Poids : Environ 0,4 kg

### Pour utilisation avec batterie et chargeur comme ci-après

- > Modèle batterie : EHPB12-Li-3 EHPB12-Li-6
- > Modèle chargeur : EBC12-Li EBFC12-Li
- > Plage de température ambiante pour utilisation outil et batterie : 0 °C à 40 °C

### Valeurs sonores

- > Niveau de pression acoustique  $L_{pA}$  : 85,5 dB(A)
- > Incertitude  $K_{pA}$  : 5 dB(A)
- > Niveau de puissance acoustique  $L_{WA}$  : 93,5 dB(A)
- > Incertitude  $K_{WA}$  : 5 dB(A)

### Valeurs vibration mains/bras

- > Perçage à percussion dans béton :  $a_{h,1D} = 11,8 \text{ m/s}^2$
- > Perçage dans le métal :  $a_{h,D} = 1,1 \text{ m/s}^2$
- > Incertitude K :  $1,5 \text{ m/s}^2$

Le niveau d'intensité sonore pour l'opérateur peut dépasser 80 dB (A) et des mesures de protection auditive sont nécessaires.

Les valeurs totales de vibrations déclarées et les valeurs d'émissions sonores déclarées ont été mesurées conformément à une méthode d'essai normalisée et peuvent être utilisées pour comparer un outil avec un autre ; elles peuvent également être utilisées dans le cadre d'une évaluation préliminaire de l'exposition.



**AVERTISSEMENT !** Les émissions de vibrations et de bruit lors de l'utilisation réelle de l'outil électrique peuvent différer des valeurs déclarées en fonction de la manière dont l'outil est utilisé, en particulier du type de pièce à usiner et il est nécessaire d'identifier des mesures de sécurité visant à protéger l'opérateur basées sur une estimation de l'exposition dans les conditions réelles d'utilisation (en tenant compte de toutes les parties du cycle de fonctionnement telles que les moments où l'outil est éteint et lorsqu'il tourne au ralenti en plus du temps de déclenchement).

## Explication de la plaque signalétique

ECD12-Li-2 = numéro de modèle

E = Erbauer

CD = Perceuse combi

12 = 12 V d.c.

Li = LITHIUM ION

2 = 2 vitesses

## Symboles

Sur l'appareil, sur la plaque signalétique et dans ces instructions, vous trouverez entre autres les symboles et abréviations suivants. Familiarisez-vous avec ceux-ci afin de réduire les risques, notamment de blessures corporelles et de dommages matériels.

mm	Millimètre	kg	Kilogramme
mAh	Milliampère par heure	$n_0$	Vitesse à vide
°C	Degré Celsius	dB(A)	Décibel (pondéré A)
m/s <sup>2</sup>	Mètre par seconde au carré	/min ou min <sup>-1</sup>	Par minute



Verrouiller / pour serrer ou sécuriser.



Déverrouiller / desserrer.



Lire le mode d'emploi.



Toujours porter une protection oculaire.



Toujours porter une protection auditive.



Porter un masque anti-poussière.



Porter des gants de protection.



Porter des chaussures de protection antidérapantes.



Remarque



Avertissement

xxWyy

Code date de fabrication ; année de fabrication (20xx) et semaine de fabrication (Wyy)



Éteindre l'appareil et retirer la batterie avant montage, nettoyage, réglages, maintenance, stockage et transport.



Les flammes nues dans la zone de travail, autour de l'appareil et à proximité de matériaux inflammables sont interdites !



Ne pas fumer dans la zone de travail, autour de l'appareil et à proximité de matériaux inflammables !



Poubelle barrée. Les batteries ne doivent pas être jetées avec les ordures ménagères. Veuillez recycler lorsque les installations existent. Renseignez-vous auprès de l'autorité locale ou de votre boutique pour obtenir des conseils sur le recyclage.



Ne pas jeter les batteries dans les rivières. Ne pas les immerger dans l'eau.



Ne pas jeter les batteries au feu. Elles exploseraient et entraîneraient des blessures.



Ne pas exposer les batteries à une chaleur supérieure à 45 °C. Ne pas recharger ou stocker la batterie en dessous de 0 °C (32 °F) ou au-dessus de 45 °C (113 °F).



L'appareil est conforme aux normes européennes applicables et une méthode d'évaluation de la conformité à ces directives a été réalisée.



Conformité Royaume-Uni évaluée.



Li-Ion

Cette batterie est recyclable. Veuillez respecter les réglementations de recyclage en vigueur.



## Montage

### 01 Déballage

1. Déballez toutes les pièces et les posez sur une surface plane et stable.
2. Retirez tous les matériaux d'emballage et les équipements de transport le cas échéant.
3. S'assurer que l'appareil est livré complet et ne présente aucun dommage. En cas de pièce manquante ou de dommage, ne pas utiliser l'appareil et contacter votre revendeur. L'utilisation d'un appareil incomplet ou endommagé représente un risque de blessures corporelles et de dommages matériels.
4. S'assurer que tous les accessoires et outils nécessaires pour le montage et le fonctionnement sont à disposition, y compris l'équipement de protection individuelle approprié.



**AVERTISSEMENT !** L'appareil et l'emballage ne sont pas des jouets ! Conserver les sacs plastique, films et petites pièces hors de portée des enfants. Il y a un risque d'étouffement !



Ne pas insérer la batterie avant que l'outil ne soit complètement monté !



**REMARQUE :** faire attention aux petites pièces lorsqu'elles sont retirées pendant le montage ou lors de réglages. S'assurer de ne pas les perdre.

### 02 Préparation

#### **Batterie (peut ne pas être incluse)**

##### Retrait / installation

1. Verrouiller l'interrupteur marche/arrêt (12) pour éviter toute mise marche accidentelle en déplaçant la commande de rotation avant/arrière (6) en position centrale (voir section ci-après « Commandes - commande de rotation avant/arrière »).
2. Pour retirer la batterie, appuyer sur le bouton de déblocage (10a) et tirer la batterie (10) de son emplacement (7a) (fig. A).
3. Aligner et faire glisser la batterie (10) dans son emplacement (7a). S'assurer



qu'elle s'enclenche en place (fig. B).

### Recharge de la batterie

La batterie est livrée avec un faible niveau de charge. La recharger complètement avant la première utilisation.

Consulter les instructions du mode d'emploi du chargeur pour plus de détails.

### Indicateurs de capacité de la batterie

La batterie (10) est équipée d'indicateurs de capacité (10b) qui donnent une indication de la capacité restante de la batterie. Appuyer sur le bouton de capacité de la batterie (10c) pour vérifier la capacité de la batterie (fig. C, D). Les LED restent allumées pendant environ 5 secondes.

### Clip pour ceinture

Le clip pour ceinture (9) peut être installé d'un côté ou de l'autre de la perceuse combi.

1. Mettre la commande de rotation avant/arrière (6) en position centrale (verrouillage).
2. Installer le clip pour ceinture (9) correctement par rapport à la fente et le fixer à l'aide d'une vis (8) serrée dans le sens horaire (fig. E).
3. Le clip pour ceinture (9) peut s'accrocher sur votre ceinture ou votre poche par exemple (fig. F).

### Forets de perceuse et visseuse

Différents forets de perceuse et visseuse peuvent être utilisés avec cet appareil en fonction du matériau qui est travaillé.



**AVERTISSEMENT !** Toujours utiliser les forets conformément à l'usage prévu ! Par exemple, ne jamais utiliser un foret prévu pour le bois pour travailler sur du métal et vice versa !

Respecter les exigences techniques de cet appareil (voir la section Caractéristiques techniques) lors de l'achat et de l'utilisation de forets pour perceuse et visseuse !

Certains forets sont très coupants et deviennent chauds pendant l'utilisation ! Les manipuler avec précaution ! Porter des gants de protection lors de la manipulation de forets afin d'éviter les blessures comme des brûlures ou coupures !

### Mise en place

1. Tourner le manchon de mandrin (1a) dans le sens antihoraire jusqu'à ce que les mâchoires de mandrin (1b) soient suffisamment ouvertes pour insérer le foret (fig. G).
2. Insérer le foret jusqu'à la butée du mandrin sans clé (1) (fig. H).



**REMARQUE** : en cas de foret court de 25 mm, l'insérer dans la douille d'une rallonge pour porte-embout.

3. Tourner le manchon de mandrin (1a) dans le sens horaire jusqu'à ce que le foret de perceuse ou visseuse soit correctement fixé dans les mâchoires du mandrin (1b) (fig. I).



**AVERTISSEMENT** ! Faire un court essai, éteindre l'appareil et vérifier à nouveau que le foret est correctement fixé !



**Attention** ! Le foret peut être chaud !

### Remplacement / retrait

1. Tourner le manchon de mandrin (1a) dans le sens antihoraire jusqu'à ce que les mâchoires de mandrin (1b) soient suffisamment ouvertes pour retirer le foret.
2. Retirer le foret et en insérer un nouveau comme décrit, si nécessaire.



Utilisation

## Usage prévu

Cet appareil est destiné au perçage du bois et de matériaux similaires (par ex. MDF, contreplaqué), du plastique, du métal et au perçage à percussion dans la brique, le carrelage et le béton, ainsi qu'au vissage. Il ne doit pas être utilisé pour travailler sur des matériaux dangereux pour la santé.

Pour des raisons de sécurité, il est essentiel de lire l'intégralité du mode d'emploi avant la première utilisation et de respecter ces instructions à tout moment.

Cet appareil ne doit pas être utilisé à des fins autres que celles décrites.



## Avant de commencer

### 01 Protection



## Commandes

### 01 Mise en marche / arrêt

S'assurer que la commande de rotation avant/arrière (6) n'est pas en position centrale.

1. Allumer l'appareil en appuyant sur l'interrupteur marche/arrêt (12) (fig. J).
2. Éteindre l'appareil en relâchant l'interrupteur marche/arrêt (12) (fig. 7).

L'interrupteur marche/arrêt (12) est équipé d'une fonction de freinage qui arrête votre mandrin immédiatement lorsque vous relâchez rapidement l'interrupteur.

L'interrupteur marche/arrêt (12) est équipé d'un régulateur de vitesse intégré. La vitesse est contrôlée en fonction de la pression exercée sur l'interrupteur à gâchette.

### 02 Verrouillage de l'interrupteur

La gâchette de l'interrupteur peut être verrouillée en position arrêt. Cela permet de réduire le risque de mise en marche accidentelle lorsque l'appareil n'est pas utilisé.

Déplacer la commande de rotation avant/arrière (6) en position centrale pour verrouiller l'interrupteur marche/arrêt (12) et éviter toute mise en marche accidentelle (fig. K)

### 03 Commande de rotation avant/arrière

Modifier le sens de rotation d'avant en arrière en appuyant sur la commande de rotation avant/arrière (6).



**AVERTISSEMENT !** Changer le sens de rotation uniquement lorsque l'appareil est éteint et à l'arrêt complet ! Toujours s'assurer que la commande de rotation avant/arrière (6) est réglée dans la bonne position en fonction de l'opération prévue !

Toujours pousser la commande de rotation avant/arrière (6) aussi loin que possible !

Ne pas utiliser l'appareil avec l'interrupteur dans une autre position !

1. Déplacer la commande de rotation avant/arrière (6) vers la gauche (vue de la position de l'opérateur) pour utiliser l'appareil en mode de rotation dans le sens horaire (fig. L).
2. Déplacer la commande de rotation avant/arrière (6) vers la droite (vue de la position de l'opérateur) pour utiliser l'appareil en mode de rotation dans le sens antihoraire (fig. M).

#### 04 Commande à deux vitesses

La perceuse combi a une commande à deux vitesses conçue pour le forage ou l'entraînement à des vitesses faibles ou élevées. Le sélecteur de vitesse (4) se trouve sur le dessus de la perceuse combi pour sélectionner la vitesse faible ou la vitesse élevée (fig. N).

Lorsque vous utilisez la perceuse combi dans la plage de vitesse lente, la vitesse diminue et la perceuse combi a une puissance et un couple supérieurs.

Lorsque vous utilisez la perceuse combi dans la plage de vitesse élevée, la vitesse augmente et la perceuse combi a une puissance et un couple inférieurs.

##### **Vitesse 1 :**

Plage vitesse lente : pour visser ou travailler avec un grand diamètre de perçage.

##### **Vitesse 2 :**

Plage vitesse élevée : pour visser ou travailler avec un petit diamètre de perçage.



**AVERTISSEMENT !** Changer la vitesse uniquement lorsque l'appareil est éteint et à l'arrêt complet.

Toujours glisser le sélecteur de vitesse (4) aussi loin que possible.



## 05 Bague de sélection de fonction

Trois modes de travail sont disponibles sur cet outil : perçage, vissage et perçage à percussion. Pour sélectionner l'un des trois modes, tourner la bague de fonction pour l'aligner avec l'icône de perceuse / tournevis / marteau sur le boîtier, selon la fonction souhaitée (fig. O).



Mode vissage pour visser les vis



Mode perçage pour percer dans le bois, le plastique et le métal



Mode perçage à percussion pour percer à percussion dans la brique, la tuile et le béton

## 06 Bague de pré réglage de couple

En mode vissage, le couple peut être réglé en tournant la bague de réglage du couple (fig. P). Un nombre plus élevé correspond à un couple plus élevé. Sélectionner comme suit :

1 à 5 pour visser de petites vis

6 à 10 pour visser des vis dans des matériaux tendres

11 à 15 pour visser des vis dans des matériaux tendres à durs

16 à 20 pour visser des vis dans des matériaux durs

## 07 Verrouillage de broche automatique

Le verrouillage automatique de la broche vous permet de l'utiliser comme un tournevis ordinaire. Vous pouvez donner un tour supplémentaire pour serrer fermement une vis, desserrer une vis très serrée ou continuer à travailler lorsque la batterie est épuisée. À des fins de tournevis manuel, le mandrin est automatiquement verrouillé lorsque l'outil est éteint.

## 08 Lampe de travail automatique

La lampe de travail à LED (11) s'allume lorsque la gâchette de l'interrupteur marche/arrêt (12) est légèrement enfoncée, et s'éteint automatiquement peu de temps après que la gâchette de l'interrupteur marche/arrêt (12) ait été relâchée (fig. Q). Cela offre un éclairage supplémentaire sur la surface de la pièce à travailler dans les cas de faible luminosité.



**AVERTISSEMENT !** Ne pas regarder directement la lampe.

# Utilisation

1. Vérifier l'absence de dommages sur l'appareil, ainsi que les accessoires avant chaque utilisation. Ne pas utiliser l'appareil s'il est endommagé ou s'il présente des signes d'usure.
2. Vérifier bien que les accessoires sont correctement installés.
3. Toujours tenir l'appareil par ses poignées. Garder les poignées sèches afin d'assurer un bon maintien.
4. S'assurer que les aérations sont toujours dégagées. Les nettoyer si besoin à l'aide d'une brosse douce. Les aérations bouchées peuvent entraîner une surchauffe et endommager l'appareil.
5. Éteindre immédiatement l'appareil en cas de dérangement dans votre travail par des personnes arrivant dans la zone. Toujours attendre que l'appareil soit à l'arrêt complet avant de le poser.
6. Ne pas se surmener. Faire des pauses régulières afin de s'assurer de pouvoir se concentrer sur le travail et contrôler parfaitement l'appareil.



**AVERTISSEMENT !** Garder à l'esprit que tout logement contient des éléments cachés ! Avant l'intervention, s'assurer qu'aucune ligne de gaz, d'eau ou d'électricité cachée dans la zone de travail ne puisse être rencontrée - risque de choc électrique et de graves dommages aux personnes et aux biens ! Utiliser un détecteur adapté pour localiser ces éléments à l'avance !

## 01 Perçage

1. S'assurer que le bon foret est installé et que toutes les commandes sont dans la bonne position.
2. Toujours tenir l'appareil perpendiculaire au point à percer. Le tenir en angle peut entraîner un glissement ou un blocage du foret. La perte de contrôle peut entraîner des blessures corporelles.
3. Toujours placer le foret de perçage directement sur le point à percer d'abord et allumer l'appareil ensuite.
4. Pré-percer de grands trous avec un foret de perçage ayant un diamètre inférieur. Cela permet de percer plus facilement avec un foret de grand diamètre.
5. Appliquer une force et une vitesse de rotation appropriées en fonction des caractéristiques du foret et du matériau à percer. Une force trop importante surchargera l'outil électrique, endommagera le foret en raison d'une surchauffe, diminuera l'efficacité du perçage et augmentera le risque de perte de contrôle. Demander conseil à un spécialiste des forets si besoin.



6. Si le foret reste coincé dans la pièce, éteindre l'outil électrique et essayer de le tirer perpendiculairement hors de la pièce avec une légère force afin que le foret et la surface de la pièce ne soient pas endommagés. Si cela ne fonctionne pas, passer en mode de rotation inverse et appuyer sur l'interrupteur marche/arrêt en mode d'approche progressive, puis tirer le foret perpendiculairement hors de la pièce avec une force légère.
7. Vérifier régulièrement le foret et son niveau de serrage pendant le travail, le remonter ou le remplacer si nécessaire.



**REMARQUE** : lors de l'utilisation de l'appareil à une vitesse inférieure pendant une période prolongée, le moteur peut surchauffer. Faire des pauses régulières d'environ 5 minutes pour laisser refroidir le moteur.

### Conseils supplémentaires pour le perçage dans le métal

1. Perforer le point de perçage avant l'opération afin d'éviter que le foret ne glisse.
2. Commencer avec une vitesse et une force d'alimentation faibles avant que la pointe du foret ne soit bien en place dans la pièce.
3. Si nécessaire, utiliser un lubrifiant de refroidissement disponible chez le revendeur d'outils électriques, en particulier lors du perçage de fer/métal.

### Conseils supplémentaires pour le perçage à percussion



**REMARQUE** : en principe, il convient de percer la maçonnerie en mode perçage à percussion à vitesse maximale. Cependant, dans les premières secondes, le foret peut s'écarter de la position initiale souhaitée en raison de l'action de l'impact. Pour éviter cela, utiliser le mode à percussion progressif ou le mode perçage avec une faible vitesse et une faible force d'entraînement avant que la pointe du foret ne soit bien installée dans la pièce.

Faire particulièrement attention lors du perçage de carrelage. L'impact peut endommager le carreau ! Utiliser un foret spécial pour carrelage avec le mode perçage sans impact pour percer d'abord le carrelage !

Passer ensuite en mode perçage à percussion pour la brique / le béton derrière le carreau. Le perçage de carreaux avec un foret à maçonnerie normal en mode perçage à percussion est réservé UNIQUEMENT aux experts !



FR

## 02 Vissage

1. Faire tourner la bague de sélection de fonction (3) sur le mode vissage.
2. Faire tourner la bague de préréglage du couple (2) et ajuster le réglage du couple (nombres) en fonction de la taille de la vis et du matériau de la pièce.
3. Pré-percer des trous d'un diamètre inférieur à celui de la vis à visser.
4. Tenir l'appareil perpendiculairement à la vis à visser. Le tenir en angle peut entraîner un glissement ou un blocage du foret.
5. Placer d'abord la pointe du foret directement sur la vis, puis mettre l'appareil en marche.
6. Appliquer uniquement la pression nécessaire pour maintenir la vis en place et le foret en contact avec la tête de vis. Une pression trop élevée risque d'endommager la tête de vis et le foret, une pression trop faible ferait glisser le foret.
7. Retirer les vis bloquées et coincées en changeant le sens de rotation.

## Après utilisation

1. Éteindre l'appareil, retirer la batterie et laisser refroidir.
2. Vérifier, nettoyer et ranger l'appareil comme décrit ci-après.



## Entretien et maintenance



**AVERTISSEMENT !** Toujours éteindre l'appareil, retirer la batterie et laisser l'appareil refroidir avant tout travail d'inspection, de maintenance et de nettoyage !



Réaliser uniquement des interventions et opérations de maintenance conformément aux présentes instructions !

Tous les autres travaux doivent être réalisés par un spécialiste qualifié !

## Nettoyage

1. Nettoyer l'appareil avec un chiffon sec. Utiliser une brosse pour les zones difficiles à atteindre.
2. Nettoyer en particulier les interrupteurs et les aérations après chaque utilisation avec un chiffon et une brosse.
3. Retirer les poussières tenaces avec de l'air à haute pression (max. 3 bar).
4. Vérifier si des pièces sont usées ou endommagées. Remplacer les pièces usagées ou contacter un centre de service agréé pour réparation avant de réutiliser l'appareil.



Ne pas utiliser de détergents ou de désinfectants chimiques, alcalins, abrasifs ou agressifs pour nettoyer cet appareil car ils pourraient être nocifs pour ses surfaces.

## Maintenance

Votre outil ne nécessite ni lubrification, ni maintenance. Il ne contient aucune pièce réparable par l'utilisateur.

## Transport

1. Éteindre l'appareil et retirer la batterie.
2. Protéger l'appareil de tout impact important ou des fortes vibrations qui pourraient survenir pendant le transport en véhicule.
3. Sécuriser l'appareil pour éviter qu'il ne glisse ou qu'il ne tombe.

## Stockage

1. Éteindre l'appareil et retirer la batterie.
2. Nettoyer l'appareil comme indiqué précédemment.
3. Ranger l'appareil et ses accessoires dans un lieu sombre, sec, bien ventilé et à l'abri du gel.
4. Toujours ranger l'appareil dans un lieu inaccessible aux enfants. La plage de température de stockage idéale s'étend de 10 à 30 °C.
5. Nous vous recommandons d'utiliser l'emballage d'origine pour le stockage ou de couvrir l'appareil avec un chiffon ou un boîtier approprié pour le protéger de la poussière.

## Dépannage

Les dysfonctionnements suspectés sont souvent dus à des causes que les utilisateurs peuvent résoudre eux-mêmes. Vérifier donc l'appareil à l'aide de cette section. Dans la plupart des cas, le problème peut être résolu rapidement.



**AVERTISSEMENT !** Réaliser exclusivement les étapes indiquées dans ces instructions ! Toute autre intervention d'inspection, de maintenance ou de réparation doit être réalisée par un centre de service agréé ou un spécialiste ayant une qualification similaire si vous ne pouvez pas résoudre le problème vous-même !



<b>Problème</b>	<b>Cause possible</b>	<b>Solution</b>
1. L'appareil ne démarre pas	1.1. Interrupteur de commande de rotation avant/arrière en position de verrouillage centrale 1.2. Batterie mal installée 1.3. Batterie déchargée 1.4. Batterie endommagée 1.5. Autre défaut électrique de l'appareil	1.1. Pousser l'interrupteur de commande de rotation avant/arrière vers la gauche/droite 1.2. Installer correctement 1.3. Retirer et recharger la batterie 1.4. Faire vérifier par un électricien qualifié 1.5. Faire vérifier par un électricien qualifié
2. L'appareil n'atteint pas sa pleine puissance	2.1. Capacité de batterie trop faible 2.2. Aérations obstruées 2.3. Mauvais réglage de bague de couple	2.1. Recharger la batterie 2.2. Nettoyer les aérations 2.3. Choisir un réglage de bague de couple plus élevé
3. Résultat insatisfaisant	3.1. Foret de perceuse/visseuse usé 3.2. Foret de perceuse/visseuse inadapté à l'opération	3.1. Le remplacer par un neuf 3.2. Utiliser un foret de perceuse/visseuse adapté
4. L'appareil s'arrête brusquement	4.1. Appareil surchargé 4.2. Batterie déchargée 4.3. Batterie trop chaude	4.1. Retirer l'appareil de la pièce à usiner et le rallumer 4.2. Retirer et recharger la batterie 4.3. Retirer la batterie et la laisser refroidir
5. Vibration excessive ou bruit excessif	5.1. Le foret est émoussé / endommagé	5.1 Remplacer par un neuf

## Recyclage et mise au rebut



Ce symbole est connu sous le nom de « poubelle barrée ».

Lorsque ce symbole est présent sur un produit ou une pile, vous ne devez pas jeter ces produits avec vos déchets ménagers.

Certaines substances chimiques contenues dans les produits électriques/électroniques ou les piles peuvent nuire à la santé et à l'environnement.

Déposer les articles électriques ou électroniques, ainsi que les piles, uniquement dans des systèmes de collecte séparés, qui permettent de récupérer et de recycler les matériaux contenus à l'intérieur.

Votre coopération est essentielle pour assurer le succès de ces programmes et pour la protection de l'environnement.

### Élimination d'une batterie en fin de vie



La batterie est de type Li-Ion. Afin de préserver l'environnement, veuillez recycler ou éliminer la batterie de façon appropriée. Consulter l'autorité locale en charge des déchets pour vous informer sur les options de recyclage et/ou élimination disponibles.

Décharger votre batterie en faisant fonctionner votre outil, puis retirer la batterie de l'outil et recouvrir les bornes de la batterie à l'aide de ruban adhésif résistant pour empêcher tout court-circuit et toute décharge d'énergie. Ne pas essayer d'ouvrir ou retirer l'un des composants.



## Garantie

Nous veillons tout particulièrement à sélectionner des matériaux de haute qualité et à utiliser des techniques de fabrication qui nous permettent de créer des produits à la fois design et durables. Ce produit (**Erbauer** Perceuse combi) bénéficie d'une garantie fabricant de 3 ans couvrant les défauts de fabrication à compter de la date d'achat (en cas d'achat en magasin) ou de la date de livraison (en cas d'achat sur Internet), sans coût supplémentaire.

Pour déposer une réclamation au titre de cette garantie, vous devez présenter votre preuve d'achat (ticket de caisse, facture d'achat ou toute autre preuve recevable en vertu de la loi en vigueur). Conservez votre preuve d'achat dans un endroit sûr. Pour que cette garantie soit applicable, le produit que vous avez acheté doit être neuf. La garantie ne s'applique pas aux produits d'occasion ou aux modèles d'exposition. Sauf indication contraire prévue par la loi en vigueur, tout produit de remplacement fourni au titre de la présente garantie ne sera garanti que jusqu'à expiration de la période de garantie initiale.

Cette garantie couvre les défaillances et dysfonctionnements du produit, sous réserve que le produit ait été utilisé conformément à l'usage pour lequel il a été conçu, qu'il ait été installé, nettoyé et entretenu conformément aux informations contenues dans les présentes conditions générales ainsi que dans le manuel d'utilisation, et conformément à la pratique, sous réserve que celles-ci n'aillent pas à l'encontre du manuel d'utilisation.

Cette garantie ne couvre pas les défauts et dommages causés par l'usure normale ni les dommages pouvant résulter d'une utilisation non conforme, d'une installation ou d'un assemblage defectueux, ou d'une négligence, d'un accident, d'une mauvaise utilisation ou d'une modification du produit. Sauf indication contraire prévue par la loi en vigueur, cette garantie ne couvre en aucun cas les coûts accessoires (expédition, transport, frais de désinstallation et réinstallation, main d'œuvre, etc.), ni les dommages directs et indirects.

La présente garantie ne couvre pas les défauts ou dommages causés par ou résultant de :

- Usure normale, y compris l'usure des accessoires
- Utilisation excessive ou abusive, négligence
- Réparation tentée par une personne autre qu'un agent autorisé
- Dommages esthétiques
- Dommages causés par des substances ou objets étrangers, ou par des accidents
- Dommages ou modifications accidentels
- Non-respect des instructions du fabricant



FR

- Perte d'usage des biens

Les batteries et chargeurs de batteries ne sont pas couverts par la garantie Erbauer de 3 ans et auront une période de garantie de 2 ans à partir de la date d'achat.

Si le produit est défectueux, nous nous engageons à le réparer ou le remplacer, dans un délai raisonnable.

Cette garantie est valable dans le pays où vous avez acheté ce produit. Toute demande au titre de la garantie doit être adressée au magasin où vous avez acheté ce produit. Cette garantie s'ajoute à vos droits au titre de la loi, sans les affecter.

Si vous avez acheté ce produit en France, en plus de cette garantie commerciale, le vendeur reste tenu de respecter la garantie légale de conformité prévue par les articles L217-4 à L217-14 du Code de la consommation et aux articles qui concernent les vices cachés de la chose vendue dans les conditions prévues aux articles 1641 à 1648 et 2232 du Code civil. Le distributeur auprès duquel vous avez acheté ce produit répond de tout défaut de conformité ou vice caché du produit, conformément aux présentes dispositions.

En vertu de l'article L217-16 du Code de la consommation, lorsque l'acheteur demande au vendeur, pendant la durée de la garantie commerciale qui lui a été consentie lors de l'acquisition ou de la réparation d'un bien meuble, une remise en état couverte par la garantie, toute période d'immobilisation d'au moins sept jours vient s'ajouter à la durée de la garantie qui reste à courir. Cette période court à compter de la demande d'intervention de l'acheteur ou de la mise à disposition pour réparation du bien en cause, si cette mise à disposition est postérieure à la demande d'intervention.

Garantie légale de conformité (extrait du Code de la consommation) : Article L217-4 du Code de la consommation - Le vendeur doit livrer un bien conforme au contrat et répond des défauts de conformité existant lors de la livraison. Il répond également des défauts de conformité résultant de l'emballage, des instructions de montage ou de l'installation lorsque celle-ci a été mise à sa charge par le contrat ou a été réalisée sous sa responsabilité. Article L217-5 du Code de la consommation - Le bien est conforme au contrat : 1. S'il est adapté à l'objectif généralement prévu pour des biens similaires et, le cas échéant : s'il correspond à la description donnée par le vendeur et possède les qualités présentées par le vendeur à l'acheteur sous forme d'échantillon ou de modèle ; s'il présente des qualités que l'acheteur peut légitimement attendre au regard des déclarations publiques faites par le vendeur, par le fabricant ou par son représentant, notamment dans la publicité ou l'étiquetage ; 2. Ou s'il présente les caractéristiques définies d'un commun accord par les parties ou est propre à tout usage spécial recherché par l'acheteur, porté à la connaissance du vendeur et que ce dernier a accepté. Article L217-12 du Code de la consommation - Toute réclamation suite à un défaut de conformité est limitée à deux ans à compter de la livraison du bien. Garantie légale sur les vices cachés (extrait du Code de la consommation) : Article 1641 du Code civil - Le vendeur est tenu de la garantie en cas de défauts cachés de la chose vendue qui la rendent impropre à l'usage auquel on la destine, ou



FR

qui diminuent tellement cet usage que l'acheteur ne l'aurait pas acquise, ou n'en aurait donné qu'un moindre prix, s'il les avait connus. Article 1648 du Code civil (alinéa 1) - Toute réclamation résultant de vices cachés doit être faite par l'acheteur dans un délai de deux ans à compter de la découverte du vice.



## OGÓLNE ZASADY BEZPIECZEŃSTWA DOT. ELEKTRONARZĘDZI



**OSTRZEŻENIE!** Zapoznaj się ze wszystkimi zasadami bezpieczeństwa, wskazówkami, ilustracjami i specyfikacjami dostarczonymi wraz z elektronarzędziem. Nieprzestrzeganie poniższych zasad może doprowadzić do porażenia prądem elektrycznym, pożaru i/lub ciężkich obrażeń. **Zachowaj wszystkie zasady bezpieczeństwa i instrukcje na przyszłość.** Termin “elektonarzędzie” użyte w zasadach bezpieczeństwa odnosi się zarówno do elektronarzędzi zasilanych z sieci elektrycznej (przewodowych), jak i do elektronarzędzi akumulatorowych (beprzewodowych).

### BEZPIECZEŃSTWO NA STANOWISKU PRACY

- a) **Dbaj o porządek i dobre oświetlenie stanowiska pracy.** *Bałagan lub brak dostatecznego oświetlenia to przyczyny wypadków.*
- b) **Nie stosuj elektronarzędzi w otoczeniu zagrożonym wybuchem, np. w pobliżu łatwopalnych cieczy, gazów lub oparów.** *Elektonarzędzia wytwarzają iskry, które mogą zapalić pył lub opary.*
- c) **Trzymaj dzieci i osoby postronne z dala od pracującego elektronarzędzia.** *Rozproszenie uwagi może spowodować utratę kontroli.*

## BEZPIECZEŃSTWO ELEKTRYCZNE

- a) **Wtyk zasilający elektronarzędzia musi pasować do gniazda sieciowego. Nigdy i w żaden sposób nie modyfikuj wtyku. Do zasilania elektronarzędzia, które jest uziemione, nie używaj żadnych adapterów (prześciówek). Oryginalne wtyki zasilające i odpowiednie gniazda sieciowe zmniejszają ryzyko porażenia prądem elektrycznym.**
- b) **Unikaj kontaktu ciała z uziemionymi powierzchniami, takimi jak rury, grzejniki, kuchenki i lodówki. Zachodzi zwiększone ryzyko porażenia prądem elektrycznym, jeśli twoje ciało jest uziemione.**
- c) **Nie narażaj elektronarzędzi na działanie deszczu lub wilgoci. Woda, która przedostanie się do elektronarzędzia, zwiększa ryzyko porażenia prądem elektrycznym.**
- d) **Nie używaj przewodu zasilającego niezgodnie z jego przeznaczeniem. Nigdy nie używaj przewodu zasilającego do przenoszenia, ciągnięcia ani odłączania elektronarzędzia od sieci. Trzymaj przewód zasilający z dala od źródeł ciepła, smarów i olejów, ostrych krawędzi i ruchomych części maszyn. Uszkodzone lub splątane przewody podnoszą ryzyko porażenia prądem elektrycznym.**
- e) **W przypadku stosowania elektronarzędzia na zewnątrz, użyj przedłużacza przeznaczonego do zastosowań zewnętrznych. Użycie przedłużacza przeznaczonego do użytku na zewnątrz zmniejsza ryzyko porażenia prądem elektrycznym.**
- f) **Jeśli elektronarzędzie musi być użyte miejscu o podwyższonej wilgotności, źródło zasilania musi być wyposażone w wyłącznik różnicowoprądowy (RCD). Wyłącznik RCD obniża ryzyko porażenia prądem elektrycznym.**

## BEZPIECZEŃSTWO OSÓB

- a) **Zachowaj czujność, uważaj na to, co robisz i zawsze kieruj się rozumem, używając elektronarzędzia. Nigdy nie używaj elektronarzędzia, gdy odczuwasz zmęczenie lub jesteś pod wpływem środków odurzających, alkoholu lub leków. Moment nieuwagi podczas obsługi elektronarzędzia może być przyczyną ciężkich obrażeń.**
- b) **Stosuj środki ochrony indywidualnej. Zawsze zakładaj okulary ochronne. Środki ochrony indywidualnej, takie jak maska przeciwpyłowa, obuwie antypoślizgowe, kask lub ochronniki słuchu, użyte odpowiednio do panujących warunków, zmniejszają ryzyko obrażeń.**
- c) **Zapobiegaj niezamierzonemu uruchomieniu. Zanim podłączysz elektronarzędzie do źródła zasilania i/lub akumulatora, podniesiesz je lub przeniesiesz, upewnij się, czy w(y)łącznik jest wyłączony. Przenoszenie elektronarzędzi z palcem trzymanym na wyłączniku lub podłączanie włączonego narzędzia do źródła zasilania, może być przyczyną nieszczęśliwego wypadku.**
- d) **Przed włączeniem elektronarzędzia usuń z niego wszelkie przyrządy nastawcze lub klucze. Przyrząd nastawczy lub klucz połączony z obracającą się częścią elektronarzędzia może być przyczyną obrażeń.**
- e) **Nie trać równowagi. Przez cały czas stój stabilnie, zachowując równowagę. Pozwoli to zachować lepszą kontrolę nad elektronarzędziem w nieprzewidzianych sytuacjach.**
- f) **Noś odpowiednie ubranie. Nie zakładaj luźnej odzieży ani biżuterii. Trzymaj włosy, ubranie i rękawice z dala od ruchomych elementów urządzenia. Luźne ubranie, biżuteria lub długie włosy mogą zaplątać się w ruchome części elektronarzędzia.**



- g) **W razie wyposażenia elektronarzędzia w urządzenia odciągowe i odpylające, upewnij się, czy są one podłączone i czy działają prawidłowo. Korzystanie z urządzeń odciągowych i odpylających zmniejsza ryzyko związane z nadmiernym zapyleniem.**
- h) **Nie pozwól, aby znajomość elektronarzędzia, wynikająca z jego częstego używania, nie zamieniła się w samozadowolenie i rutynę, skutkujące ignorowaniem zasad bezpieczeństwa. Brak ostrożności może w ułamku sekundy skończyć się ciężkimi obrażeniami.**

## **OBSŁUGA I KONSERWACJA ELEKTRONARZĘDZIA**

- a) **Nie przeciążaj elektronarzędzia. Używaj elektronarzędzi przeznaczonych do danego zastosowania. Właściwe elektronarzędzie pracuje wydajniej i bezpieczniej z prędkością, dla której zostało zaprojektowane.**
- b) **Nie używaj elektronarzędzi, których w(y)łącznik uszkodzony, tj. nie włącza ani nie wyłącza elektronarzędzia. Elektronarzędzie pozbawione możliwości kontroli za pomocą wyłącznika jest niebezpieczne i wymaga naprawy.**
- c) **Przed wymianą akcesoriów, regulacją elektronarzędzia lub odłożeniem go do przechowania, wyjmij wtyk zasilający z gniazda sieciowego i/lub usuń z niego akumulator. Wspomniane środki ostrożności zmniejszają ryzyko przypadkowego uruchomienia elektronarzędzia.**
- d) **Nieużywane elektronarzędzia przechowuj w miejscu niedostępnym dla dzieci i nie pozwól osobom nieobeznanim w obsłudze danego elektronarzędzia lub nieznającym dołączonej do niego instrukcji obsługi używania go. Elektronarzędzia są niebezpieczne w rękach niedoświadczonych użytkowników.**

- e) **Dbaj o elektronarzędzia i akcesoria.** Sprawdź, czy ruchome części elektronarzędzia są założone w odpowiednim kierunku i czy nie są zakleszczone lub połamane oraz czy nie zachodzą inne okoliczności mogące niekorzystnie wpłynąć na jego pracę. W razie stwierdzenia jakichkolwiek uszkodzeń, przed użyciem elektronarzędzia należy je naprawić. *Wiele nieszczęśliwych wypadków to skutek źle lub niedostatecznie konserwowanych elektronarzędzi.*
- f) **Narzędzia tnące muszą być stale naostrzone i czyste.** *Właściwie konserwowane i naostrzone narzędzia tnące rzadziej się blokują i łatwiej utrzymać nad nimi kontrolę.*
- g) **Elektronarzędzia, akcesoriów, narzędzi itd. należy używać zgodnie z niniejszą instrukcją, uwzględniając panujące warunki i rodzaj wykonywanej pracy.** *Stosowanie elektronarzędzia niezgodnie z przeznaczeniem może powodować niebezpieczne sytuacje.*
- h) **Wszelkie uchwyty i powierzchnie przeznaczone do podpierania lub trzymania muszą być zawsze suche i czyste oraz wolne od olejów i smarów.** *Śliskie uchwyty i powierzchnie przeznaczone do podpierania lub trzymania uniemożliwiają bezpieczną obsługę i kontrolowanie elektronarzędzia w nieoczekiwanych sytuacjach.*

## **OBSŁUGA I KONSERWACJA NARZĘDZIA AKUMULATOROWEGO**

- a) **Do ładowania akumulatorów używaj tylko ładowarki zalecanej przez producenta.** *Ładowarka dedykowana do akumulatorów danego typu może stwarzać ryzyko pożaru, jeśli użyje się jej do ładowania akumulatorów innego typu.*
- b) **Używaj elektronarzędzi wyposażonych tylko w akumulator określonego typu.** *Używanie akumulatorów innego typu może stwarzać ryzyko obrażeń i pożaru.*



- c) **Nieużywany akumulator trzymaj z dala od metalowych przedmiotów takich jak spinacze biurowe, monety, klucze, gwoździe, śruby, wkręty lub inne niewielkie, metalowe przedmioty, które mogą zewrzeć styki akumulatora. Zwarcie styków akumulatora może spowodować oparzenia lub pożar.**
- d) **W niesprzyjających warunkach akumulator może wyciec; należy unikać kontaktu z ciekącym elektrolitem. W razie przypadkowego kontaktu, dotknięte miejsce należy spłukać wodą. Jeśli elektrolit dostanie się do oczu, należy dodatkowo skorzystać z pomocy medycznej. Elektrolit ciekący z akumulatora może spowodować podrażnienia lub oparzenia.**
- e) **Nie używaj uszkodzonego lub zmodyfikowanego akumulatora ani narzędzia. Uszkodzone lub zmodyfikowane akumulatory są nieprzewidywalne i mogą być przyczyną pożaru lub eksplozji, stwarzając ryzyko obrażeń.**
- f) **Nie narażaj akumulatora ani narzędzia na działanie ognia lub zbyt wysokiej temperatury. Narażenie na działanie ognia lub temperatury powyżej 130 °C może spowodować eksplozję.**
- g) **Przestrzegaj wszystkich wytycznych dotyczących ładowania i nie ładuj akumulatora ani narzędzia poza zakresem temperatur podanym w instrukcji. Ładowanie w niewłaściwy sposób lub w temperaturach spoza podanego zakresu może uszkodzić akumulator i zwiększyć ryzyko pożaru.**

## SERWIS

- a) **Serwisowanie elektronarzędzi należy zlecić specjalście o odpowiednich kwalifikacjach, stosującemu oryginalne części zamienne. Zapewni to utrzymanie odpowiedniego poziomu bezpieczeństwa serwisowanego elektronarzędzia.**

- b) **Nigdy nie serwisuj uszkodzonych akumulatorów.** *Serwisowanie akumulatorów należy powierzyć producentowi lub autoryzowanemu przez niego warsztatowi.*

## ZASADY BEZPIECZEŃSTWA DOT. WIERTAREK

### Zasady bezpieczeństwa dot. wszystkich prac

- a) **Stosuj ochronniki słuchu, wierząc z udarem.** *Hałas może spowodować utratę słuchu.*
- b) **Wykonując prace, podczas których element roboczy lub mocujący może zetknąć się z ukrytym przewodem, należy trzymać elektronarzędzie za izolowane powierzchnie chwytne.** *Element roboczy po zetknięciu się z przewodem pod napięciem może przenieść napięcie na odsłonięte, metalowe części elektronarzędzia, stwarzając ryzyko porażenia prądem elektrycznym.*

### Zasady bezpieczeństwa podczas stosowania długich wiertel

- a) **Nigdy używaj prędkości wyższej niż maksymalna prędkość znamionowa zamocowanego wiertła.** *Przy wyższych prędkościach wiertło może się wygiąć, jeśli będzie się swobodnie obracać bez kontaktu z obrabianym przedmiotem i spowodować obrażenia.*
- b) **Wiercenie zawsze zaczynaj od niskiej prędkości, uważając przy tym, aby końcówka wiertła miała styczność z obrabianym przedmiotem.** *Przy wyższych prędkościach wiertło może się wygiąć, jeśli będzie się swobodnie obracać bez kontaktu z obrabianym przedmiotem i spowodować obrażenia.*
- c) **Kierunek nacisku powinien być zgodny z kierunkiem osi wiertła; nie naciskaj zbyt mocno.** *Wiertło może się wygiąć, a nawet złamać, powodując utratę kontroli nad narzędziem i w rezultacie obrażenia.*



## DODATKOWE ZASADY BEZPIECZEŃSTWA DOT. WIERTAREK KOMBI

- a) **W razie zablokowania elementu roboczego, natychmiast wyłącz elektronarzędzie. Przygotuj się na wysokie momenty obrotowe, powodujące odbicie.** *Element roboczy może się zablokować wskutek zakleszczenia w obrabianym przedmiocie lub przeciążenia.*
- b) **Trzymaj elektronarzędzie w bezpieczny sposób.** *Podczas wkręcania i wykręcania wkrętów należy pamiętać o chwilowym występowaniu wysokiego momentu obrotowego.*
- c) **Zabezpiecz obrabiany przedmiot.** *Obrabiany przedmiot, zamocowany za pomocą przyrządów mocujących lub w imadle jest lepiej zabezpieczony, niż gdy trzyma się go ręcznie.*
- d) **Użyj odpowiedniego detektora, aby sprawdzić, czy w ścianie nie ma ukrytych przewodów zasilających lub skontaktuj się z dostawcami mediów w celu uzyskania pomocy.** *Kontakt z przewodem elektrycznym może być przyczyną pożaru i porażenia prądem. Uszkodzenie rury gazowej może doprowadzić do eksplozji. Pęknięcie rury wodnej powoduje szkody materialne.*
- e) **Zawsze czekaj, aż elektronarzędzie całkowicie się zatrzyma, zanim je odłożysz.** *Element roboczy może się zaciąć i spowodować utratę kontroli nad elektronarzędziem.*

## DODATKOWE ZASADY BEZPIECZEŃSTWA DOT. AKUMULATORÓW

- a) Zwróć uwagę na znaki plus (+) i minus (-) na akumulatorze i upewnij się, czy jest prawidłowo włożony.
- b) Nie wolno łączyć z sobą dodatniego i ujemnego bieguna akumulatora przy pomocy jakichkolwiek metalowych przedmiotów (np. drutu).

- c) Nie przenoś ani nie przechowuj akumulatora razem z naszyjnikami, spinkami do włosów lub innymi metalowymi przedmiotami.
- d) Nie przebijaj akumulatora gwoździami, nie uderzaj akumulatora młotkiem, nie stawaj na akumulatorze ani w żaden inny sposób nie narażaj go na silne uderzenia lub wstrząsy.
- e) Nie lutuj bezpośrednio na akumulatorze.
- f) Nie łącz w urządzeniu ogniwo różnych producentów i o różnej pojemności, rozmiarze lub typie.
- g) Nie narażaj akumulatora na działanie wody lub słonej wody ani nie dopuszczaj do jego zamoczenia.
- h) Nie rozbieraj ani nie modyfikuj akumulatora. Zachodzi ryzyko zwarcia.
- i) Nie umieszczaj akumulatora w ogniu ani w jego pobliżu, na płytach grzewczych ani w innych miejscach o wysokiej temperaturze.
- j) Nie umieszczaj akumulatora w kuchenkach mikrofalowych, pojemnikach wysokociśnieniowych ani w naczyniach indukcyjnych.
- k) Nie wystawiaj akumulatora na bezpośrednie nasłonecznienie ani nie używaj oraz nie przechowuj akumulatora w samochodzie podczas upałów.
- l) Jeśli akumulator ma być przez dłuższy czas nieużywany, przechowuj go w temperaturze pokojowej (19 °C do 25 °C), w stanie naładowanym w około 30 - 50 %. W przypadku nieużywania akumulatora przez bardzo długi czas, należy go przynajmniej raz w roku doładować, aby nie dopuścić do jego nadmiernego rozładowania.
- m) Brudne styki akumulatora wystarczy przetrzeć czystą, suchą szmatką.
- n) Przed użyciem akumulator należy naładować. Wcześniej zapoznaj się z instrukcją obsługi ładowarki i przestrzegaj prawidłowej procedury ładowania.



- o) Po dłuższym okresie przechowywania konieczne może być kilkakrotne naładowanie i rozładowanie akumulatora w celu uzyskania jego maksymalnej wydajności.
- p) Akumulator jest najwydajniejszy w normalnej temperaturze pokojowej ( $20\text{ °C} \pm 5\text{ °C}$ ).
- q) Trzymaj akumulator poza zasięgiem dzieci.
- r) Zachowaj oryginalną dokumentację produktu w celu wykorzystania jej przyszłości.
- s) Wyjmij akumulator z produktu lub ładowarki, gdy nie są używane.

**Poniższe informacje dotyczą tylko profesjonalnych użytkowników, ale stanowią dobrą praktykę dla wszystkich użytkowników:**

## **DODATKOWE OSTRZEŻENIE BEZPIECZEŃSTWA DOTYCZĄCE PYŁU BUDOWLANEGO**

Krzemionka jest naturalnym minerałem obecnym w dużych ilościach w materiałach takich, jak piasek, piaskowiec czy granit. Występuje także powszechnie w wielu materiałach budowlanych, np. w betonie i zaprawach. Podczas wielu powszechnie wykonywanych prac, takich jak cięcie, wiercenie i szlifowanie, krzemionka kruszy się na bardzo drobny pył (nazywany także respirabilną krzemionką krystaliczną lub RKK). Wdychanie bardzo drobnych cząstek krzemionki krystalicznej może prowadzić do rozwoju następujących chorób:

rak płuc; krzemica; przewlekła obturacyjna choroba płuc (POChP).

Z kolei wdychanie drobnych cząsteczek drewna może prowadzić do rozwoju astmy. Ryzyko chorób płuc dotyczy osób, które regularnie wdychają pył budowlany przez dłuższy czas.

Aby zapewnić ochronę płuc, w przepisach COSHH określono limit średniej ilości wdychanego pyłu (limit narażenia w miejscu



PL

pracy) podczas normalnego dnia pracy. Ten limit dopuszcza wdychanie jedynie niewielkiej ilości pyłu – odpowiadającej mniej więcej szczypcie soli.

Niniejszy limit to wartość maksymalna dozwolona przez prawo: najwyższa wartość, jaką można wchłonąć przy zastosowaniu odpowiednich środków bezpieczeństwa.

W jaki sposób ograniczyć ilość pyłu?

1. Ograniczyć ilość prac związanych z cięciem, stosując optymalne rozmiary produktów budowlanych.
2. Używać narzędzi o mniejszej mocy, np. gilotyny do cięcia betonu, zamiast szlifierki kątovej.
3. Łączyć różne techniki pracy – np. używać gwoździarki do bezpośredniego mocowania tac kablowych zamiast wiercenia najpierw otworów.

Podczas pracy zawsze stosować atestowane środki ochrony osobistej, takie jak maski przeciwpyłowe przeznaczone specjalnie do filtrowania mikroskopijnych cząstek, a także urządzenia do odprowadzania pyłu.



**OSTRZEŻENIE!** niektóre cząstki pyłu powstające podczas cięcia, szlifowania, wiercenia i innych prac budowlanych mogą zawierać substancje chemiczne sprzyjające powstawaniu chorób nowotworowych, uszkodzeń płodu lub innych zaburzeń funkcji rozrodczych. Przykładami takich substancji chemicznych są między innymi:

- ołów z farb na bazie ołowiu;
- krzemionka krystaliczna z cegieł, cementu i innych produktów murarskich;
- arsen i chrom z konserwowanych chemicznie belek drewnianych.
- Zagrożenie związane z tymi narażeniami może być różne i zależy od częstotliwości wykonywania tego typu prac. Aby ograniczyć narażenie na te substancje chemiczne:
- Należy pracować w dobrze wentylowanym miejscu.
- Podczas pracy należy stosować atestowane środki ochrony osobistej, takie jak maska przeciwpyłowa przeznaczona do filtrowania mikroskopijnych cząstek.

## **DRGANIA**

Jako pomoc w ograniczeniu urazów związanych z chorobą wibracyjną u użytkowników elektronarzędzi została opracowana europejska dyrektywa dotycząca czynników fizycznych (drgań). Ta dyrektywa wymaga od producentów i dostawców elektronarzędzi podawania orientacyjnych wyników testów drgań, aby umożliwić użytkownikom podjęcie świadomej decyzji w zakresie bezpiecznego czasu użytkowania elektronarzędzia w ciągu dnia oraz wyboru

narzędzia.

## **PATRZ SPECYFIKACJE TECHNICZNE W INSTRUKCJI OBSŁUGI DLA POZIOMU WIBRACJI ELEKTRONARZĘDZIA.**

Deklarowana wartość emisji drgań powinna być stosowana jako poziom minimalny wraz z aktualnymi wskazówkami dotyczącymi drgań.

Zadeklarowana emisja drgań została zmierzona zgodnie z EN 62841-1 i EN 62841-2-1 i może być wykorzystana do porównywania jednego narzędzia z drugim.

Deklarowana wartość emisji drgań może być także używana do wstępnej oceny narażenia.



**OSTRZEŻENIE!** wartość emisji drgań podczas rzeczywistego użytkowania elektronarzędzia może różnić się od wartości deklarowanej w zależności od sposobów używania narzędzia podanych w poniższych przykładach i innych czynników.

- Sposób użytkowania narzędzia oraz cięte lub nawiercane materiały.
- Narzędzie w dobrym stanie i odpowiednio konserwowane.
- Użycie prawidłowych akcesoriów do narzędzia oraz zapewnienie odpowiedniej ostrości i dobrego stanu narzędzia.
- Siła trzymania rękojeści.
- Narzędzie używane zgodnie z przeznaczeniem oraz niniejszą instrukcją.

Podczas pracy przy użyciu tego elektronarzędzia mogą występować drgania kończyn górnych. Aby ograniczyć narażenie na drgania, należy stosować odpowiednie praktyki pracy.

Nieodpowiednia obsługa narzędzia może doprowadzić do choroby wibracyjnej.



**OSTRZEŻENIE!** W celu ochrony operatora należy stosować odpowiednie środki bezpieczeństwa na podstawie oceny narażenia na rzeczywiste warunki użytkowania (z uwzględnieniem wszystkich elementów cyklu obsługi, takich jak czas działania, czas wyłączenia narzędzia oraz czas pracy jałowej).

**Uwaga:**

- Korzystanie z innych narzędzi powoduje skrócenie łącznego czasu użytkowania tego narzędzia przez operatora,
- Pomagając ograniczyć ryzyko narażenia na drgania. **ZAWSZE** Stosować ostre dłuta, wiertła i brzeszczoty.
- Konserwować narzędzie zgodnie z niniejszą instrukcją i zapewnić jego prawidłowe smarowanie (o ile jest to wymagane).
- Unikać używania narzędzi w temperaturach 10 °C lub poniżej. Zaplanować pracę, aby rozłożyć korzystanie z narzędzi powodujących silne drgania na wiele dni.

## Kontrola zdrowia

Wszyscy pracownicy powinni uczestniczyć w prowadzonym przez pracodawcę programie kontroli zdrowia, który pozwala diagnozować choroby związane z drganiami na wczesnym etapie i zapobiegać postępowaniu choroby, a także pomaga pozostać osobom zatrudnionym w pracy.

## Redukcja drgań i hałasu

**Aby zmniejszyć niekorzystny wpływ emisji hałasu i drgań, należy ograniczyć czas pracy, stosować metody pracy o niskim poziomie drgań i hałasu oraz stosować środki ochrony indywidualnej.**

Chcąc zminimalizować ryzyka związane z ekspozycją na drgania i hałas, należy przestrzegać następujących zasad:

- a) Stosuj produkt wyłącznie zgodnie z przeznaczeniem wynikającym z jego konstrukcji i niniejszej instrukcji.
- b) Upewnij się, czy produkt znajduje się w nienagannym stanie i czy jest prawidłowo konserwowany.
- c) Stosuj właściwe akcesoria i elementy osprzętu, upewniając się, czy znajdują się one w nienagannym stanie.
- d) Trzymaj urządzenie, dokładnie obejmując uchwyt/powierzchnię chwytaną.
- e) Konserwuj ten produkt zgodnie z niniejszą instrukcją, odpowiednio go smarując (w razie potrzeby).
- f) Planuj swoją pracę tak, aby obsługa narzędzi generujących dużo drgań była rozłożona w dłuższym okresie czasu.
- g) Wskutek długotrwałego używania produktu użytkownik jest narażony na drgania powodujące szereg schorzeń określanych wspólnym mianem zespołu wibracyjnego (HAVS), objawiającego się np. sinymi palcami, a także skutkującego rozwojem określonych chorób, jak np. cieśni nadgarstka. Aby zmniejszyć to ryzyko w trakcie używania produktu, stosuj rękawice ochronne i staraj się przez cały czas mieć ciepłe dłonie.

## Sytuacje awaryjne

**Zapoznaj się z obsługą tego produktu, czytając niniejszą instrukcję obsługi. Zapamiętaj zawarte w niej zasady bezpieczeństwa i dokładnie ich przestrzegaj. Pomoże Ci to unikać ryzyk i niebezpieczeństw.**

- a) **Stosując produkt, zawsze zachowuj czujność, dzięki czemu w porę rozpoznasz ryzyko i odpowiednio na nie zareagujesz. Szybka interwencja może zapobiec ciężkim obrażeniom i szkodom materialnym.**
- b) **W razie wystąpienia nietypowego zachowania produktu, wyłącz i odłącz go od źródła zasilania. Przed ponownym uruchomieniem produktu, zleć jego kontrolę i w razie potrzeby naprawę przez odpowiednio wykwalifikowanego specjalistę.**

## Pozostałe ryzyka

Nawet jeśli produkt jest obsługiwany zgodnie z niniejszą instrukcją i zawartymi w niej zasadami bezpieczeństwa, nie można wykluczyć potencjalnego ryzyka obrażeń i szkód materialnych. W związku z konstrukcją tego produktu nie można wykluczyć wystąpienia następujących ryzyk:

- a) Dolegliwości zdrowotne wskutek emisji drgań, jeśli produkt jest używany przez dłuższy czas lub nieodpowiednio stosowany i niewłaściwie konserwowany.
- b) Obrażenia i szkody materialne wskutek odłamania akcesoriów lub nagłego uderzenia w ukryty przedmiot podczas stosowania produktu.
- c) Ryzyko obrażeń i szkód materialnych spowodowanych przez latające przedmioty lub niewłaściwe akcesoria użyte wraz z elektronarzędziem.



Opis produktu

## Lista części

Poniższa lista odnosi się do rys. 1 na stronie 4.

- |  |  |
|--|--|
| <ol style="list-style-type: none"> <li>1. Uchwyt szybkoszaciskowy             <ol style="list-style-type: none"> <li>a. Tuleja uchwytu</li> <li>b. Szczęki uchwytu*</li> </ol> </li> <li>2. Pierścień momentu obrotowego</li> <li>3. Pierścień wyboru funkcji</li> <li>4. Przełącznik zmiany biegów</li> <li>5. Otwory wentylacyjne</li> <li>6. Przełącznik kierunku obrotów w przód / tył</li> <li>7. Rękojeść główna             <ol style="list-style-type: none"> <li>a. Uchwyt akumulatora</li> </ol> </li> </ol> | <ol style="list-style-type: none"> <li>8. Wkręt</li> <li>9. Zaczep do paska</li> <li>10. Akumulator*             <ol style="list-style-type: none"> <li>a. Przycisk zwalniający</li> <li>b. Wskaźnik naładowania akumulatora</li> <li>c. Przycisk naładowania akumulatora</li> </ol> </li> <li>11. Lampka robocza LED</li> <li>12. Włącznik/wyłącznik</li> </ol> |
|--|--|



**WSKAZÓWKA:** \*Dostawa może nie zawierać tej pozycji.

## Dane techniczne

### Wiertarka

- > Napięcie znamionowe : 12 V d.c.
- > Prędkość znamionowa bez obciążenia  $n_0$  : 1: 0-450 /min;  
2: 0-1500 /min
- > Częstotliwość uderzeń : 1: 0-6750 /min;  
2: 0-22500 /min
- > Maks. moment obrotowy : 40 N.m
- > Pozycja sprzęgła : 20
- > Wielkość uchwytu wiertarskiego : 1,5-13 mm
- > Maks. wielkość wierzonego otworu : w drewnie: 30 mm  
w stali: 10 mm  
w cegle/wapieniu: 10 mm
- > Waga (bez akumulatora) : ok. 1 kg

### Akumulator (może nie być uwzględnione)

- > Nr modelu : EHPB12-Li-3
- > Typ : litowo-jonowy
- > Pojemność : 3000 mAh
- > Napięcie : Maks. 12 V d.c.
- > Waga : ok. 0,4 kg

### Do użytku z następującymi modelami akumulatora i ładowarki:

- > Model akumulatora : EHPB12-Li-3 EHPB12-Li-6
- > Model ładowarki : EBC12-Li EBFC12-Li
- > Zakres temperatury otoczenia dla narzędzia i akumulatora : 0 °C to 40 °C

### Wartości dot. hałasu

- > Poziom ciśnienia akustycznego  $L_{pA}$  : 85,5 dB(A)
- > Niepewność  $K_{pA}$  : 5 dB(A)
- > Poziom mocy akustycznej  $L_{WA}$  : 93,5 dB(A)
- > Niepewność  $K_{WA}$  : 5 dB(A)

### Wartości drgań dla dłoni i ramion

- > Wiercenie z uderem w beton :  $a_{h,1D} = 11,8 \text{ m/s}^2$
- > Wiercenie w metalu :  $a_{h,D} = 1,1 \text{ m/s}^2$
- > Niepewność K : 1,5  $\text{m/s}^2$



Hałas słyszalny dla operatora może przekroczyć 80 dB (A), dlatego zachodzi konieczność założenia ochronników słuchu.

Deklarowana wartość emisji hałasu i deklarowana wartość emisji drgań zostały zmierzone zgodnie ze standardową metodą badania i mogą być użyte do porównania jednego narzędzia z drugim; mogą być również użyte we wstępnej ocenie ekspozycji..



**OSTRZEŻENIE!** Emisje drgań i hałasu podczas rzeczywistego użytkowania elektronarzędzia mogą różnić się od zadeklarowanych wartości w zależności od sposobu użycia narzędzia, w szczególności od rodzaju obrabianego przedmiotu; konieczne jest określenie środków bezpieczeństwa w celu ochrony operatora, które opierają się na oszacowaniu ekspozycji w rzeczywistych warunkach użytkowania (biorąc pod uwagę wszystkie części cyklu operacyjnego, w tym czas, kiedy narzędzie jest wyłączone i kiedy pracuje bez obciążenia oraz czas uruchamiania).

## Objaśnienie do tabliczki znamionowej

ECD12-Li-2 = numer modelu

E = Erbauer

CD = wiertarka kombi

12 = 12 V DC

Li = LITOWO-JONOWY

2 = 2-biegowa

## Symbole

Na produkcie, tabliczce znamionowej oraz w niniejszej instrukcji znajdują się między innymi poniższe symbole i skróty. Zapoznaj się z nimi, aby zmniejszyć ryzyko obrażeń i szkód materialnych.

mm	Milimetr	kg	Kilogram
mAh	Miliamperogodzina	$n_0$	Prędkość bez obciążenia
°C	Stopnie Celsjusza	dB(A)	Decybel (A, tj. w skali akustycznej)
$m/s^2$	Metr na sekundę do kwadratu	/min or $min^{-1}$	Na minutę

PL



Zablokuj / aby dokręcić lub zabezpieczyć.



Odblokuj / aby poluzować.



Przeczytaj instrukcję obsługi.



Zawsze zakładaj okulary ochronne.



Zawsze zakładaj ochronniki słuchu.



Założ maskę przeciwpyłową.



Założ rękawice ochronne.



Założ antypoślizgowe obuwie ochronne.



Wskazówka / informacja.



Uwaga / ostrzeżenie.

xxWyy

Kod daty produkcji; rok (20xx) oraz tydzień produkcji (Wyy).



Wyłącz produkt i wyjmij akumulator przed montażem, czyszczeniem, regulacją, konserwacją, schowaniem i transportem produktu.



Zabrania się używania otwartego ognia w miejscu pracy, wokół produktu oraz w pobliżu materiałów łatwopalnych!



Nie pal w miejscu pracy, wokół produktu oraz w pobliżu materiałów łatwopalnych!



Przekreślony pojemnik na śmieci. Baterii ani akumulatorów nie wolno wyrzucać wraz z odpadami bytowymi. W miarę możliwości należy poddać je recyklingowi. Skontaktuj się z lokalnymi władzami lub najbliższą placówką handlową, aby uzyskać informacje dotyczące recyklingu.



Nie wrzucaj akumulatorów do rzek ani nie zanurzaj ich w wodzie.



Nie wrzucaj akumulatorów do ognia. Mogą wybuchnąć, powodując obrażenia.



Chroń akumulator przed temperaturą przekraczającą 45 °C. Nie ładuj ani nie przechowuj akumulatora poniżej 0 °C (32 °F) i powyżej 45 °C (113 °F).



Produkt jest zgodny z obowiązującymi dyrektywami UE i została opracowana metoda oceny jego zgodności z tymi dyrektywami.



Znak UKCA (potwierdzenie zgodności z przepisami obowiązującymi w Wielkiej Brytanii).



Li-Ion

Ta bateria nadaje się do recyklingu. Proszę postępować zgodnie z obowiązującymi przepisami dotyczącymi recyklingu.



## Montaż

### 01 Rozpakowywanie

1. Rozpakuj wszystkie części i połóż je na płaskiej, stabilnej powierzchni.
2. Usuń wszystkie materiały opakowaniowe i elementy związane z wysyłką, jeśli dotyczy.
3. Upewnij się, czy niczego nie brakuje i nic nie jest uszkodzone. W razie stwierdzenia braków lub uszkodzeń, nie używaj produktu, lecz skontaktuj się ze sprzedawcą. Używanie niekompletnego lub uszkodzonego produktu stanowi zagrożenie dla ludzi i mienia.
4. Upewnij się, czy masz do dyspozycji wszystkie akcesoria i narzędzia potrzebne do montażu, w tym odpowiednie środki ochrony indywidualnej.



**OSTRZEŻENIE!** Produkt i opakowanie nie są zabawkami dla dzieci! Trzymaj plastikowe worki i arkusze oraz małe części poza zasięgiem dzieci. Zachodzi ryzyko zadławienia i uduszenia.



Nie wkładaj akumulatora przed całkowitym zmontowaniem elektronarzędzia!



**WSKAZÓWKA:** Zadbaj o małe części, które są usuwane podczas montażu lub regulacji. Zabezpiecz je, aby nie zginęły.

### 02 Przygotowanie do pracy

#### Akumulator (może nie być uwzględnione)

##### Wymywanie / wkładanie

1. Zablokuj włącznik / wyłącznik (12), ustawiając przełącznik kierunku obrotów w przód / tył (6) w środkowym położeniu (zob. niżej w sekcji „Elementy sterujące - przełącznik kierunku obrotów w przód / tył”), aby uniknąć przypadkowego uruchomienia narzędzia.
2. Aby wyjąć akumulator, naciśnij przycisk zwalnający (10a) i wysuń akumulator (10) z uchwytu akumulatora (7a) (rys. A).
3. Ustaw i wsuń akumulator (10) do uchwytu akumulatora (7a). Upewnij się, czy zablokował się we właściwym miejscu (rys. B).

## Ładowanie akumulatora

Dostarczony akumulator jest słabo naładowany. Przed pierwszym użyciem należy go w pełni naładować.

Szczegółowe informacje można znaleźć w instrukcji obsługi ładowarki.

## Wskaźnik naładowania akumulatora

Akumulator (10) jest wyposażony we wskaźnik naładowania akumulatora (10b), informujący o jego aktualnej pojemności. Naciśnij przycisk naładowania akumulatora (10c), aby sprawdzić jego pojemność (rys. C, D). Diody LED będą się świecić przez około 5 sekund.

## Zaczepek do paska

Zaczepek do paska (9) można zamontować po obu stronach wiertarki kombi.

1. Ustaw przełącznik obrotów w przód / tył (6) w środkowym położeniu (blokada).
2. Umieść zaczepek do paska (9) w szczelinie i przymocuj go wkrętem (8), obracając wkręt zgodnie z ruchem wskazówek zegara (rys. E).
3. Zaczepek do paska (9) można zahaczyć o pasek, kieszeń itp. (rys. F).

## Wiertła i bity

Produkt może współpracować z różnymi wiertłami i bitami w zależności od obrabianego materiału.



**OSTRZEŻENIE!** Zawsze używaj wiertel zgodnie z ich przeznaczeniem! Przykładowo nigdy nie używaj wiertel do drewna do obróbki metalu i odwrotnie!

Kupując i używając wiertła i bity, przestrzegaj specyfikacji technicznej tego produktu (zob. w sekcji „Dane techniczne“)!

Niektóre wiertła są bardzo ostre i silnie się nagrzewają w czasie pracy! Obchodź się z nimi ostrożnie! Zanim dotkniesz wiertła, załóż rękawice ochronne, aby uniknąć obrażeń takich jak oparzenia czy przecięcia!

## Wkładanie

1. Obróć tuleję uchwyty (1a) przeciwnie do ruchu wskazówek zegara, aż szczęki uchwyty (1b) dostatecznie szeroko się otworzą, aby włożyć wiertło wzgl. bit (rys. G).
2. Włóż odpowiednie wiertło lub bit do szczęk (1) do oporu (rys. H).



**WSKAZÓWKA:** Jeśli bit jest krótki, np. 25 mm, włóż go do przedłużki do bitów.

- Obróć tuleję uchwytu (1a) zgodnie z ruchem wskazówek zegara, aż wiertło lub bit zostanie prawidłowo zamocowany w szczękach uchwytu (1b) (rys. I).



**OSTRZEŻENIE!** Po chwili pracy wyłącz produkt i ponownie sprawdź, czy wiertło wzgl. bit jest prawidłowo zamocowany!  
**Uwaga!** Wiertło może być gorące!



### Wymiana / wyjmowanie

- Obróć tuleję uchwytu (1a) przeciwnie do ruchu wskazówek zegara, aż szczęki uchwytu (1b) dostatecznie szeroko się otworzą, aby wyjąć wiertło wzgl. bit.
- Wymij wiertło wzgl. bit i ewentualnie włóż nowy, jak opisano powyżej.



Sposób użycia

## Przeznaczenie

Ten produkt jest przeznaczony do wiercenia w drewnie i podobnych materiałach, np. MDF, sklejce itp., tworzywach sztucznych, metalu oraz do wiercenia z udarem w cegle, płytkach i betonie, a także do wkręcania. Nie wolno używać go do obróbki materiałów niebezpiecznych dla zdrowia.

Ze względów bezpieczeństwa przed pierwszym uruchomieniem należy dokładnie przeczytać całą instrukcję obsługi i przestrzegać zawartych w niej informacji.

Tego produktu nie wolno używać do celów innych niż opisane.

## Zanim zaczniesz

### 01 Ochrona



## Elementy sterujące

### 01 Włączanie / wyłączanie

Upewnij się, czy przełącznik kierunku obrotów w przód / tył (6) nie znajduje się w środkowym położeniu (blokada).

1. Włącz produkt, naciskając włącznik / wyłącznik (12) (rys. J).
2. Wyłącz produkt, zwalniając włącznik / wyłącznik (12).

Włącznik / wyłącznik (12) jest wyposażony w funkcję hamulca, która zatrzymuje narzędzie natychmiast po zwolnieniu włącznika / wyłącznika.

Włącznik / wyłącznik (12) jest wyposażony w regulator prędkości. Regulacja prędkości odbywa się poprzez naciskanie włącznika / wyłącznika.

### 02 Blokada włącznika / wyłącznika

Włącznik / wyłącznik można zablokować w położeniu wyłączonym. Pozwala to zminimalizować ryzyko przypadkowego włączenia narzędzia, gdy nie jest ono używane.

Ustaw przełącznik kierunku obrotów w przód / tył (6) w środkowym położeniu, aby zablokować włącznik / wyłącznik (12) i uniknąć przypadkowego uruchomienia narzędzia (rys. K).

### 03 Przełącznik kierunku obrotów w przód / tył

Aby zmienić kierunek obrotów, należy odpowiednio przestawić przełącznik kierunku obrotów w przód / tył (6).



**OSTRZEŻENIE!** Kierunek obrotów wolno zmieniać tylko wtedy, gdy produkt jest wyłączony i całkowicie się zatrzymał! Zawsze należy się upewnić, czy przełącznik kierunku obrotów w przód / tył (6) znajduje się we właściwym położeniu, tj. zgodnie z zamierzonym działaniem!

Zawsze przesuwaj przełącznik kierunku obrotów w przód / tył (6) do oporu!

Nie używaj produktu z przełącznikiem kierunku obrotów ustawionym w pośrednim położeniu!



1. Przesuń przełącznik kierunku obrotów w przód / tył (6) w lewo (patrząc z perspektywy użytkownika), aby produkt obracał się zgodnie z ruchem wskazówek zegara (rys. L).
2. Przesuń przełącznik kierunku obrotów w przód / tył (6) w prawo (patrząc z perspektywy użytkownika), aby produkt obracał się przeciwnie do ruchu wskazówek zegara (rys. M).

#### 04 Przełącznik zmiany biegów

Wiertarka kombi jest wyposażona w przełącznik zmiany biegów, umożliwiający wiercenie lub wkręcanie z niską lub wysoką prędkością. Przełącznik zmiany biegów (4) znajduje się na górze wiertarki kombi i służy do wyboru niskiej lub wysokiej prędkości (rys. N).

Wiertarka kombi pracująca z niską prędkością ma większą moc i wyższy moment obrotowy.

Wiertarka kombi pracująca z wysoką prędkością ma mniejszą moc i niższy moment obrotowy.

##### **Bieg 1:**

niska prędkość: do wkręcania lub wiercenia otworów o większej średnicy.

##### **Bieg 2:**

wysoka prędkość: do wiercenia otworów o mniejszej średnicy.



**OSTRZEŻENIE!** Przełącznika zmiany biegów wolno używać tylko wtedy, gdy produkt jest wyłączony i całkowicie się zatrzymał.  
Zawsze przesuwaj przełącznik zmiany biegów (4) do oporu.

#### 05 Pierścień wyboru funkcji

To narzędzie ma trzy tryby pracy: wiercenie, wkręcanie i wiercenie z udarem. Aby wybrać jeden z trzech trybów, obróć pierścień wyboru funkcji tak, aby wskazywał symbol wiertarki / wkrętaka / młota znajdujący się na obudowie w zależności od żądanej funkcji (rys. O).



tryb wkręcania do wkręcania wkrętów



tryb wiercenia do wiercenia w drewnie, tworzywach sztucznych i metalu



tryb wiercenia z udarem do wiercenia z udarem w cegle, płytkach i betonie

#### 06 Pierścień momentu obrotowego

W trybie wkręcania moment obrotowy można regulować, obracając pierścień momentu

obrotowego (rys. P). Wyższa liczba oznacza wyższy moment obrotowy. Wybierz następujące ustawienia:

1-5 do wkręcania mniejszych wkrętów

6-10 do wkręcania wkrętów w miękki materiał

11-15 do wkręcania wkrętów w miękki i twarde materiał

16-20 do wkręcania wkrętów w twarde drewno

## 07 Automatyczna blokada wrzeciona

Automatyczna blokada wrzeciona pozwala używać go jak zwykłego wkrętaka. Dzięki temu można wykonać dodatkowy obrót, aby mocniej dokręcić lub poluzować zbyt mocno dokręcony wkręt albo kontynuować pracę, gdy wyczerpie się akumulator. Wrzeciono jest automatycznie blokowane, gdy narzędzie jest wyłączone, dzięki czemu można go używać jak wkrętaka.

## 08 Automatyczna lampka robocza

Lampka robocza LED (11) zapala się po lekkim naciśnięciu włącznika / wyłącznika (12) i gaśnie automatycznie chwilę po zwolnieniu włącznika / wyłącznika (12) (rys. Q). Zapewnia ona dodatkowe światło na powierzchni obrabianego przedmiotu w warunkach słabego oświetlenia.



**OSTRZEŻENIE!** Nie patrz bezpośrednio w źródło światła.

# Obsługa

1. Przed każdym użyciem sprawdź produkt i akcesoria pod kątem ewentualnych uszkodzeń. Nie używaj produktu, jeśli jest on uszkodzony lub nosi ślady zużycia.
2. Dokładnie sprawdź, czy wszystkie akcesoria i elementy osprzętu są prawidłowo zamocowane.
3. Zawsze trzymaj produkt za rękojeść. Rękojeść powinna być sucha, aby zapewniać pewne trzymanie.
4. Upewnij się, czy otwory wentylacyjne są drożne i czyste. W razie potrzeby przeczyszczyć je miękką szczotką. Zatkane otwory wentylacyjne mogą doprowadzić do przegrzania i uszkodzenia produktu.
5. Natychmiast wyłącz elektronarzędzie, jeśli masz wrażenie, że osoby postronne znajdujące w pobliżu przeszkadzają Ci w pracy. Zanim odłożysz produkt, poczekaj, aż całkiem się zatrzyma.
6. Nie pracuj ponad miarę. Rób regularne przerwy w pracy, dzięki czemu zachowasz koncentrację i pełną kontrolę nad produktem.



**OSTRZEŻENIE!** Pamiętaj, że w każdym budynku są jakieś ukryte instalacje! Upewnij się przed rozpoczęciem pracy, czy w obszarze roboczym nie ma żadnych przewodów gazowych, wodnych lub elektrycznych, które mogą ulec uszkodzeniu - co może stwarzać ryzyko porażenia prądem elektrycznym i powstania poważnych szkód osobowych i materialnych! Użyj odpowiedniego detektora, aby móc zawnoczasu zidentyfikować takie instalacje!

## 01 Wiercenie

1. Upewnij się, czy założone wiertło jest właściwe i czy wszystkie elementy sterujące znajdują się w prawidłowym położeniu.
2. Zawsze trzymaj produkt prostopadłe do miejsca, w którym ma być wiercony otwór. Trzymanie go pod kątem może spowodować ześlizgnięcie lub zakleszczenie się wiertła. Utrata kontroli może być przyczyną obrażeń.
3. Wiercenie zacznij od przystawienia końcówki wiertła bezpośrednio do miejsca, w którym ma być wiercony otwór, a następnie włącz produkt.
4. Wiercenie większych otworów zacznij od nawiercenia ich wiertłem o mniejszej średnicy. Takie podejście ułatwia wiercenie wiertłami o większej średnicy.
5. Użyj odpowiedniej siły posuwu i prędkości obrotowej w zależności od charakterystyki wiertła i materiału, w którym ma być wiercony otwór. Zbyt duża siła posuwu może spowodować przeciążenie elektronarzędzia, uszkodzenie wiertła wskutek przegrzania, zmniejszenie skuteczności wiercenia i zwiększenie ryzyka utraty kontroli nad elektronarzędziem i wykonywaną pracą. W razie potrzeby, poradź się specjalisty, jak należy wiercić i jakiego wiertła do tego użyć.
6. Jeśli wiertło utknie w wierconym otworze, wyłącz elektronarzędzie i spróbuj wyciągnąć je z obrabianego przedmiotu, ciągnąc ostrożnie w kierunku prostopadłym do jego powierzchni, aby nie uszkodzić ani wiertła, ani powierzchni obrabianego przedmiotu. Jeśli się to nie uda, przełącz kierunek obrotów na obroty w tył i delikatnie naciskając włącznik/wyłącznik, ostrożnie wyciągnij obracające się powoli wiertło z obrabianego przedmiotu, ciągnąc w kierunku prostopadłym do jego powierzchni.
7. Podczas pracy regularnie sprawdzaj stan wiertła i jego zamocowanie; w razie potrzeby popraw mocowanie lub wymień wiertło.



**WSKAZÓWKA:** W czasie dłuższej eksploatacji produktu na niskiej prędkości może dojść do przegrzania silnika. Dlatego rób regularne, ok. 5-minutowe przerwy, aby silnik mógł ostygnąć.

1. Przed rozpoczęciem pracy należy punktacikiem zaznaczyć miejsce wiercenia, aby zapobiec ześlizgnięciu się wiertła.
2. Zaczynij od niskiej prędkości i niewielkiej siły posuwu, aby końcówka wiertła dobrze zagłębiła się w obrabianym przedmiocie.
3. W razie potrzeby, zwłaszcza podczas wiercenia w metalach żelaznych, użyj specjalnego chłodziwa, dostępnego w sklepach sprzedających elektronarzędzia..

### Dodatkowe wskazówki dot. wiercenia z udarem



**WSKAZÓWKA:** Ta metoda wiercenia służy zasadniczo do wiercenia otworów w murach i wykonuje się ją z maksymalną prędkością. Jednak w ciągu pierwszych kilku sekund wiertło wskutek udaru może odchylić się od pierwotnie wybranego położenia. Aby tego uniknąć, należy wiercić impulsowo lub zacząć od niskiej prędkości i niewielkiej siły posuwu, aby końcówka wiertła mogła dobrze zagłębić się w obrabianym przedmiocie. Zachowaj szczególną ostrożność podczas wiercenia w płytkach. Udar może uszkodzić płytkę! Użyj specjalnego wiertła do płytek i zacznij wiercić bez udaru, aby najpierw przewiercić płytkę! Następnie, po przejściu za płytkę, przełącz się na tryb wiercenia z udarem w cegle/betonie. Wiercenie z udarem w płytkach przy pomocy wiertła do kamienia to **WYŁĄCZNI**e domena specjalistów!

### 02 Wkręcanie wkrętów

1. Obróć pierścień wyboru funkcji (3) na tryb wkręcania.
2. Obracając pierścień momentu obrotowego (2), ustaw moment obrotowy (liczbę) odpowiedni dla wielkości wkrętu i rodzaju materiału, w który będzie wkręcany.
3. Zaczynij od nawiercenia otworu o średnicy mniejszej niż średnica wkrętu, który ma zostać w niego wkręcony.
4. Trzymaj produkt prostopadle do wkręcane / wykręcane wkrętu. Trzymanie go pod kątem może spowodować ześlizgnięcie lub zakleszczenie się bitu.
5. Najpierw umieść bit bezpośrednio na wkręcie, a następnie włącz produkt.
6. Użyj tylko takiego nacisku, jaki jest konieczny, aby utrzymać śrubę w miejscu i aby wkrętarka stykała się z łbem wkrętu. Zbyt duży nacisk spowoduje uszkodzenie łba wkrętu i bitu, a zbyt mały nacisk spowoduje ześlizgnięcie się wkrętarki.
7. Aby wykręcić zablokowany lub zakleszczony wkręt, zmień kierunek obrotów.

## Po użyciu

1. Wyłącz produkt, wyjmij akumulator i poczekaj, aż produkt całkowicie ostygnie.
2. Sprawdź, wyczyść i schowaj produkt, jak opisano powyżej.



## Pielęgnacja i konserwacja



**OSTRZEŻENIE!** Przed rozpoczęciem przeglądu, konserwacji i czyszczenia zawsze najpierw wyłącz produkt, wyjmij z niego akumulator i poczekaj, aż produkt całkowicie ostygnie!



Prace pielęgnacyjne i konserwacyjne zawsze wykonuj zgodnie z niniejszą instrukcją!

Ich wykonanie należy powierzyć odpowiednio wykwalifikowanemu specjalście!

## Czyszczenie

1. Do czyszczenia produktu używaj suchej szmatki. Miejsca trudno dostępne wyczyść szczotką.
2. Po każdym użyciu wyczyść przede wszystkim przełączniki i otwory wentylacyjne, używając do tego szmatki i szczotki.
3. Uporczywy brud wydmuchaj sprężonym powietrzem (maks. 3 bary).
4. Sprawdź, czy żadna część nie jest zużyta lub uszkodzona. Przed ponownym użyciem produktu wymień zużyte części lub skontaktuj się w tej sprawie z autoryzowanym serwisem.



Do czyszczenia tego produktu nie wolno używać środków chemicznych, również alkalicznych, ściernych ani agresywnych detergentów czy środków dezynfekujących, ponieważ mogą one uszkodzić jego powierzchnię.

## Konserwacja

Twoje narzędzie nie wymaga dodatkowego smarowania ani konserwacji. Narzędzie nie zawiera części, które wymagałyby dodatkowej obsługi ze strony użytkownika.

## Transport

1. Wyłącz produkt i wyjmij akumulator.
2. Chronź produkt przed silnymi uderzeniami i wstrząsami, które mogą wystąpić podczas transportu w pojazdach.
3. Zabezpiecz produkt przed przesuwaniem lub przewróceniem.

## Przechowywanie

1. Wyłącz produkt i wyjmij akumulator.
2. Wyczyścić produkt tak, jak opisano powyżej.
3. Produkt wraz z akcesoriami należy przechowywać w ciemnym, suchym, niezamarzającym i dobrze wentylowanym miejscu.
4. Zawsze przechowuj produkt w miejscu niedostępnym dla dzieci. Idealna temperatura przechowywania wynosi od 10 °C do 30 °C.
5. Zalecamy używanie oryginalnego opakowania do przechowywania lub przykrywanie produktu odpowiednim materiałem tekstylnym bądź inną osłoną w celu ochrony przed kurzem.

## Rozwiązywanie problemów

Niektóre usterki wynikają z przyczyn, które użytkownicy mogą sami naprawić. Dlatego, zanim zwrócisz się do serwisu, sprawdź produkt, korzystając z poniższych wskazówek. W większości przypadków problem można szybko rozwiązać.



**OSTRZEŻENIE!** Wykonuj tylko czynności opisane w poniższych wskazówkach! Jeśli danego problemu nie da się rozwiązać, zwróć się do autoryzowanego serwisu lub odpowiednio wykwalifikowanego specjalisty, który przeprowadzi dodatkową inspekcję, konserwację i ew. naprawę!



<b>Problem</b>	<b>Możliwa przyczyna</b>	<b>Rozwiązanie</b>
1. Produkt nie włącza się	1.1. Przełącznik kierunku obrotów w przód / tył w środkowym położeniu 1.2. Nieprawidłowo włożony akumulator 1.3. Rozładowany akumulator 1.4. Uszkodzony akumulator 1.5. Inna usterka elektryczna	1.1. Przesuń przełącznik kierunku obrotów w przód / tył w lewo / prawo 1.2. Włóż prawidłowo akumulator 1.3. Wyjmij i naładuj akumulator 1.4. Zleć kontrolę elektrykowi 1.5. Zleć kontrolę elektrykowi
2. Produkt nie osiąga pełnej mocy	2.1. Zbyt słabo naładowany akumulator 2.2. Zasłonięte otwory wentylacyjne 2.3. Nieprawidłowo ustawiony pierścień momentu obrotowego	2.1. Naładuj akumulator 2.2. Wyczyść otwory wentylacyjne 2.3. Wybierz wyższy moment obrotowy
3. Niesatysfakcjonujący rezultat pracy	3.1. Zużyte wiertło / bit 3.2. Wiertło / bit nie nadaje się do wykonywanej pracy	3.1. Wymień na nowy 3.2. Użyj odpowiedniego wiertła / bitu
4. Produkt nagle się zatrzymuje	4.1. Produkt jest przeciążony 4.2. Rozładowany akumulator 4.3. Bateria jest za gorąca	4.1. Odstaw produkt od obrabianego przedmiotu i ponownie włącz produkt 4.2. Wyjmij i naładuj akumulator 4.3. Wyjmij akumulator i poczekaj, aż ostygnie
5. Nadmierna emisja drgań lub hałasu	5.1. Wiertło jest stępione / uszkodzone	5.1 Wymień na nowe

## Recykling i usuwanie odpadów



Na produkcie może się znajdować symbol przekreślonego pojemnika na odpady. Jeśli ten symbol jest umieszczony na produkcie lub baterii, oznacza to, że nie należy ich wyrzucać wraz ze zwykłymi odpadami komunalnymi.

Niektóre chemikalia znajdujące się w produktach elektrycznych/elektronicznych lub bateriach/akumulatorach mogą być szkodliwe dla zdrowia i środowiska. Sprzęt nie poddany recyklingowi stanowi potencjalne zagrożenie dla środowiska i zdrowia ludzi. Zużyty sprzęt elektryczny i elektroniczny zawiera substancje niebezpieczne dla środowiska naturalnego.

Elementy elektryczne/elektroniczne/baterie należy utylizować wyłącznie w osobnych punktach zbiórki, które zapewniają możliwość odzysku i recyklingu materiałów w nich zawartych.

Współpraca użytkownika ma zasadnicze znaczenie dla prawidłowego funkcjonowania tych systemów zbiórki i ochrony środowiska.

### Utylizacja zużytego akumulatora



Zastosowany akumulator to akumulator litowo-jonowy. Konieczność ochrony zasobów naturalnych sprawia, że akumulator należy poddać recyklingowi lub odpowiednio zutylizować. Skontaktuj się z lokalnymi władzami, odpowiedzialnymi za gospodarowanie odpadami, aby uzyskać informacje dotyczące dostępnych opcji recyklingu i/lub utylizacji.

Rozładuj akumulator, używając narzędzia, następnie wyjmij akumulator z narzędzia i zaklej jego styki mocną taśmą klejącą, aby zapobiec zwarciom i wyładowaniom.

Nie próbuj otwierać akumulatora ani usuwać z niego żadnych elementów.



## Gwarancja

Przykładamy szczególną wagę do tego, aby wybierać materiały wysokiej jakości i stosować techniki produkcyjne, które umożliwiają tworzenie wytrzymałych, a zarazem atrakcyjnych produktów. Ten produkt (**Erbauer** wiertarka kombi) ma gwarancję producenta na 3 lat, która obejmuje wady produkcyjne, począwszy od daty zakupu (zakup w sklepie) lub dostawy (zakup przez Internet) bez dodatkowych kosztów.

Aby dokonać zgłoszenia reklamacyjnego, należy przedstawić dowód zakupu (np. paragon, fakturę lub inny dowód na mocy obowiązujących przepisów prawa). Dowód zakupu należy przechowywać w bezpiecznym miejscu. Gwarancja obejmuje produkty nowe; nie obejmuje produktów używanych lub z ekspozycji. Produkt zamienny objęty niniejszą gwarancją będzie nią objęty aż do wygaśnięcia okresu obowiązywania gwarancji oryginalnego produktu, chyba że określono inaczej w obowiązujących przepisach prawa.

Niniejsza gwarancja obejmuje wady i uszkodzenia produktu, pod warunkiem że produkt był używany zgodnie z przeznaczeniem oraz zamontowany, czyszczony i konserwowany zgodnie z informacjami zawartymi powyżej oraz w instrukcji obsługi, a także ze standardowymi praktykami (jeśli te praktyki nie są sprzeczne z instrukcją użytkownika).

Niniejsza gwarancja nie obejmuje wad ani uszkodzeń wynikających z normalnego zużycia lub uszkodzeń będących skutkiem niewłaściwego używania, montażu lub złożenia, a także zaniedbania, wypadku i modyfikacji produktu. Gwarancja nie obejmuje w żadnym wypadku dodatkowych kosztów (transportu, przenoszenia, montażu i demontażu, robocizny itd.) ani strat bezpośrednich lub pośrednich, chyba że określono inaczej w obowiązujących przepisach prawa.

Niniejsza gwarancja nie obejmuje usterek i uszkodzeń spowodowanych następującymi czynnikami:

Zwykłe zużywanie się, w tym zużywanie się akcesoriów  
Przeciążenie, niewłaściwe użytkowanie lub zaniedbanie  
Próba naprawy podjęta przez jakiegokolwiek osoby inne niż autoryzowany przedstawiciel  
Usterka dotycząca tylko estetyki narzędzia  
Uszkodzenia spowodowane ciałami lub substancjami obcymi, bądź będące następstwem wypadków  
Uszkodzenie spowodowane wypadkiem lub przeróbki  
Nieprzestrzeganie zaleceń producenta  
Utrata możliwości używania towarów  
Akumulatory i ładowarki do akumulatorów nie są objęte 3-letnią gwarancją firmy



PL

Erbauer i będą posiadać 2-letnią gwarancję od daty zakupu.

Jeśli produkt jest wadliwy, we właściwym czasie naprawimy go lub wymienimy..

Prawa wynikające z tej gwarancji obowiązują w kraju, w którym zakupiono produkt. Zapytania dotyczące gwarancji powinno się kierować do sklepu, w którym zakupiono produkt.

Niniejsza gwarancja jest dokumentem dodatkowym, który nie ma wpływu na ustawowe prawa konsumenta.

Jeśli produkt zakupiono w Polsce, niniejsza gwarancja nie wyklucza, nie ogranicza ani nie zawiesza uprawnień wynikających z przepisów prawa dotyczących gwarancji na wady zakupionego towaru.



Instrucțiuni de siguranță

## AVERTIZARE GENERALĂ DE SIGURANȚĂ PENTRU UNEALTA ELECTRICĂ



**AVERTIZARE!** Citiți toate avertismentele de siguranță, instrucțiunile, ilustrațiile și specificațiile furnizate cu această unealtă electrică. Nerespectarea tuturor instrucțiunilor enumerate mai jos poate duce la electrocutare, incendiu și / sau vătămări grave.

**Păstrați toate avertizările și instrucțiunile pentru referințe viitoare.** Termenul „unealtă electrică” din avertismente se referă la unealta electrică cu fir sau la unealta electrică cu baterie (fără fir).

### SIGURANȚA ZONEI DE LUCRU

- a) **Păstrați zona de lucru curată și bine luminată.** *Zonele aglomerate sau întunecate favorizează apariția accidentelor.*
- b) **Nu operați cu unelte electrice în mediu exploziv, cum ar fi în prezența lichidelor inflamabile, gazelor sau prafului inflamabil.** *Uneltele electrice creează scânteii care pot aprinde praful sau vaporii.*
- c) **Țineți departe copiii și persoanele din apropiere în timp ce folosiți o unealtă electrică.** *Distragerea atenției poate cauza pierderea controlului.*

## SIGURANȚA ELECTRICĂ

- a) **Mufele sculei electrice trebuie să corespundă prizelor. Nu modificați niciodată mufa în niciun fel. Nu folosiți mufe adaptoare cu unelte electrice legate la pământ (împământare). Ștecherile nemodificate și prizele potrivite vor reduce riscul electrocutării.**
- b) **Evitați contactul corpului cu suprafețe împământare sau legate la pământ, cum ar fi conducte, calorifere, mașini de gătit și frigidere. Este un risc major de electrocutare dacă corpul dumneavoastră este împământat sau legat la pământ.**
- c) **Nu expuneți unealta electrică la ploaie sau mediu umed. Apa care pătrunde într-o unealtă electrică va crește riscul de electrocutare.**
- d) **Nu abuzați cablul. Niciodată nu folosiți cablul pentru transportarea, tragerea sau deconectarea uneltei electrice. Țineți cablul departe de căldură, uleiuri, margini ascuțite sau elemente mobile. Cablurile deteriorate sau încălcite cresc riscul electrocutării.**
- e) **Când operați cu o unealtă electrică în aer liber, folosiți un prelungitor potrivit pentru uz exterior. Utilizarea unui cablu potrivit pentru uz exterior reduce riscul de electrocutare.**
- f) **Dacă este inevitabilă operarea cu o unealtă electrică într-o locație umedă, utilizați o sursă de curent protejat (RCD). Utilizarea unui RCD reduce riscul de electrocutare.**

## SIGURANȚĂ PERSONALĂ

- a) **Fiți foarte atent, urmăriți ce faceți și folosiți bunul simț atunci când operați cu o unealtă electrică. Nu utilizați o unealtă electrică dacă sunteți obosit sau sub influența drogurilor, alcoolului sau medicamentelor. Un moment de neatenție în timpul operării cu unelte electrice poate duce la vătămări corporale grave.**

- b) **Utilizați echipament individual de protecție. Întotdeauna utilizați ochelari de protecție.** *Echipamentele de protecție, cum ar fi masca de praf, încălțăminte antiderapantă, casca sau căștile de protecție auditivă, utilizate în condiții adecvate vor reduce vătămările personale.*
- c) **Preveniți pornirea neintenționată. Asigurați-vă că întrerupătorul este în poziția oprit (OFF) înainte de a vă conecta la sursa de alimentare și / sau la baterie, sau să ridicați ori să transportați unealta.** *Transportul uneltelor electrice cu degetul pe comutator sau a uneltelor electrice care au comutatorul pornit, favorizează apariția accidentelor.*
- d) **Îndepărtați orice cheie de reglare sau strângere înainte de a porni unealta electrică.** *O cheie de strângere sau o cheie de reglare uitată atașată la o parte rotativă a uneltei electrice poate duce la vătămări corporale.*
- e) **Nu exagerați. Mențineți o poziție optimă și echilibrul în permanență.** *Aceasta permite un control mai bun al uneltei electrice în situații neașteptate.*
- f) **Purtați îmbrăcăminte adecvată. Nu purtați haine largi sau bijuterii care atârnă. Țineți departe de elementele în mișcare părul, îmbrăcăminte și mănușile.** *Hainele largi, bijuteriile sau părul lung pot fi prinse în elementele în mișcare.*
- g) **Dacă dispozitivele sunt prevăzute pentru conectarea instalațiilor de extracție și colectare a prafului, asigurați-vă că acestea sunt conectate și utilizate corespunzător.** *Utilizarea colectorului de praf poate reduce pericolele generate de praf.*
- h) **Nu lăsați familiaritatea obținută în urma utilizării frecvente a uneltelor să vă determine să fiți prea încrezători și să ignorați principiile de siguranță a uneltelor.** *O acțiune neglijentă poate provoca vătămări grave într-o fracțiune de secundă.*

## UNEALTA ELECTRICĂ UTILIZARE ȘI ÎNGRIJIRE

- a) **Nu forțați** unealta electrică. **Folosiți** unealta electrică corectă pentru aplicația dvs. *Unealta electrică corectă va face treaba mai bine și mai sigur la randamentul pentru care a fost proiectată.*
- b) **Nu folosiți** unealta electrică dacă comutatorul nu o pornește și nu o oprește. *Orice unealtă electrică care nu poate fi controlată cu comutatorul din dotare este periculoasă și trebuie reparată.*
- c) **Deconectați ștecherul** de la sursa de alimentare înainte de a face ajustări, schimbarea accesoriilor sau depozitați uneltele electrică. *Astfel de măsuri de siguranță preventive reduc riscul de pornire accidentală uneltei electrice.*
- d) **Depozitați uneltele electrice** ferite de accesul copiilor și nu permiteți persoanelor care nu cunosc modul de utilizare al uneltei electrice sau aceste instrucțiuni, să utilizeze uneltele electrice. *Uneltele electrice sunt periculoase în mâinile utilizatorilor neinstruiți.*
- e) **Întrețineți uneltele electrice și accesoriile.** Verificați ca alinierea sau legarea pieselor mobile să nu fie greșită, ruperea pieselor și orice alte condiții ar putea afecta funcționarea uneltei electrice. Dacă este deteriorată, reparați uneltele electrice înainte de utilizare. *Multe accidente sunt cauzate de uneltele electrice întreținute precar.*
- f) **Mentțineți instrumentele de tăiere ascuțite și curate.** *Uneltele de tăiere corect întreținute cu muchii ascuțite, sunt mai puțin susceptibile să se blocheze și sunt mai ușor de controlat.*
- g) **Utilizați uneltele electrice, accesoriile și biții uneltelor etc., în conformitate cu aceste instrucțiuni, ținând cont de condițiile de lucru și de lucrările care urmează să fie executate.** *Folosirea uneltei electrice pentru operațiuni diferite de cele prevăzute ar putea duce la o situație periculoasă.*
- h) **Mentțineți mânerul și suprafețele de prindere**



**uscate, curate și ferite de ulei și grăsime. Mânerile și suprafețele de apucare dacă sunt alunecoase, nu permit manipularea și controlul în siguranță al uneltei în situații neașteptate.**

## **BATERIA UNELTEI UTILIZARE ȘI ÎNGRIJIRE**

- a) **Reîncărcați numai cu încărcător specificat de producător.** *Un încărcător potrivit pentru un tip de acumulator poate crea un risc de incendiu atunci când este utilizat cu un alt acumulator.*
- b) **Utilizați unelte electrice numai cu acumulatori special concepuți.** *Utilizarea oricărui alt acumulator poate crea un risc de rănire și incendiu.*
- c) **Când acumulatorul nu este utilizat, păstrați-l departe de alte obiecte metalice, cum ar fi agrafe, monede, chei, cuie, șuruburi sau alte obiecte metalice mici care pot provoca conectarea terminalelor între ele .** *Scurtcircuitarea terminalelor bateriei poate provoca arsuri sau incendii.*
- d) **În condiții abuzive, lichidul se poate scurge din baterie; evitați contactul. Dacă intrați accidental în contact cu lichidul, spălați cu multă apă. Dacă lichidul intră în contact cu ochii, solicitați suplimentar ajutor medical.** *Lichidul scurs din baterie poate provoca iritații sau arsuri.*
- e) **Nu utilizați acumulatorul sau instrumentul dacă este deteriorat sau modificat.** *Bateriile deteriorate sau modificate pot prezenta un comportament imprevizibil care duce la incendiu, explozie sau risc de rănire.*
- f) **Nu expuneți un acumulator sau unealtă la foc sau la o temperatură excesivă.** *Expunerea la foc sau temperatură peste 130°C poate provoca explozii.*

- g) **Urmați toate instrucțiunile de încărcare și nu încărcați acumulatorul sau unealta în afara intervalului de temperatură specificat în instrucțiuni. Încărcarea necorespunzătoare sau la temperaturi în afara intervalului specificat poate deteriora bateria și crește riscul de incendiu.**

## SERVICE

- a) **Uneltele electrice trebuie reparate numai de către o persoană calificată folosind numai piese de schimb identice. Acest lucru va asigura menținerea siguranței uneltei electrice.**
- b) **Nu încercați niciodată să reparați acumulatori deteriorați. Repararea acumulatorilor trebuie efectuată numai de către producător sau service-uri autorizate.**

## AVERTIZĂRI DE SIGURANȚĂ PENTRU MAȘINA DE GĂURIT

### Instrucțiuni de siguranță pentru toate operațiunile

- a) **Purtați căști de protecție a auzului când găuriți cu impact. Expunerea la zgomot vă poate provoca pierderi de auz.**
- b) **Țineți unealta electrică de suprafețe de prindere izolate atunci când efectuați o operație în care accesoriul de tăiere sau elementul pentru fixare poate intra în contact cu cabluri ascunse. Accesoriile de tăiere care intră în contact cu un fir „sub tensiune” pot pune părțile metalice expuse ale uneltei electrice „sub tensiune” și ar putea curenta operatorul.**

### Instrucțiuni de siguranță când utilizați biți lungi pentru găurire

- a) **Nu operați niciodată cu viteză mai mare decât viteza maximă nominală a bitului de găurire. La viteze mai mari, bitul are tendința să se îndoie și să se rotească liber fără contact în piesa de prelucrat, rezultând vătămări corporale.**



- b) **Începeți întotdeauna să găuriți la viteză mică cu vârful bitului în contact cu piesa de prelucrat.** *La viteze mai mari, bitul are tendința să se îndoie se rotește liber fără contact în piesa de prelucrat, rezultând vătămări corporale.*
- c) **Aplicați presiune doar în linie directă cu bitul și nu aplicați presiune excesivă.** *Biții se pot îndoii provocând ruperea sau pierderea controlului, provocând vătămări corporale.*

## **AVERTIZĂRI ȘUPLIMENTARE DE SIGURANȚĂ PENTRU MAȘINA DE GĂURIT COMBINATĂ**

- a) **Opriți imediat unealta electrică dacă unealta de lucru se blochează.** *Fiți pregătit pentru cupluri ridicate de reacție acesta pot provoca recul. Unealta de lucru se blochează atunci când se prinde în piesa de prelucrat sau când unealta electrică este supraîncărcată.*
- b) **Țineți unealta electrică în siguranță.** *Când strângeți și slăbiți șuruburile, fiți pregătit pentru reacții de cuplu temporare ridicate.*
- c) **Fixați piesa de prelucrat.** *O piesă de prelucrat prinsă cu dispozitive de prindere sau într-o menghină este menținută mai sigur decât în mână.*
- d) **Utilizați detectoare adecvate pentru a determina dacă există linii de alimentare ascunse sau contactați compania de utilități locale pentru asistență.** *Contactul cu cabluri electrice poate provoca incendiu și electrocutare. Deteriorarea conductelor de gaz poate duce la explozie. Spargerea conductelor de apă provoacă daune materiale.*
- e) **Așteptați întotdeauna până când unealta electrică se oprește complet înainte de a o așeza.** *Unealta de lucru se poate prinde și vă poate face să pierdeți controlul asupra uneltei electrice.*

## AVERTIZĂRI SUPLIMENTARE DE SIGURANȚĂ PENTRU ACUMULATOR

- a) Respectați semnele plus (+) și minus (-) de pe baterie și asigurați-vă de utilizarea corectă.
- b) Nu conectați terminalul pozitiv și terminalul negativ al bateriei între ele cu obiecte metalice (cum ar fi sârmă).
- c) Nu transportați sau depozitați bateria împreună cu coliere, agrafe de păr sau alte obiecte metalice.
- d) Nu străpungeți bateria cu cuie, nu loviți bateria cu un ciocan, nu călcați pe baterie sau nu o supuneți la impacturi sau șocuri puternice.
- e) Nu puneți direct pe baterie.
- f) Nu amestecați celule de fabricație, capacități, dimensiune sau tipuri diferite într-un dispozitiv.
- g) Nu expuneți bateria la apă sau apă sărată și nu lăsați bateria să se ude.
- h) Nu dezasamblați sau modificați bateria. Există riscul de electrocutare.
- i) Nu așezați bateria în sau lângă foc, pe sobe sau în alte locații cu temperatură ridicată.
- j) Nu puneți bateria în cuptoare cu microunde, în recipiente de înaltă presiune sau pe plite de inducție.
- k) Nu puneți bateria în lumina directă a Soarelui, nu folosiți și nu depozitați bateria în mașini pe vreme caldă.
- l) Dacă intenționați să depozitați o baterie pentru o perioadă fără utilizare, depozitați bateria la temperatura camerei (19°C până la 25°C), încărcată la aproximativ 30 - 50% din capacitate. Când depozitați pentru perioade foarte lungi, încărcăți bateria o dată pe an pentru a preveni descărcarea excesivă.
- m) Ștergeți terminalele acumulatorului cu o cârpă uscată curată, dacă acestea se murdăresc.
- n) Acumulatorul trebuie încărcat înainte de utilizare. Consultați întotdeauna instrucțiunile încărcătorului și utilizați procedura corectă de încărcare.



- o) După perioade lungi de depozitare, poate fi necesară încărcarea și descărcarea acumulatorului de mai multe ori pentru a obține performanțe maxime.
- p) Acumulatorul oferă cele mai bune performanțe atunci când funcționează la temperatura normală a camerei (20 °C ± 5 °C).
- q) Țineți acumulatorul ferit de accesul copiilor.
- r) Păstrați documentația originală despre produs pentru referințe viitoare.
- s) Scoateți bateria din mașina de găurit sau încărcător atunci când nu este utilizată.

**Următoarele informații sunt aplicabile numai utilizatorilor profesionali, dar reprezintă un exemplu de bune practici pentru toți utilizatorii:**

## **INSTRUCȚIUNI DE SIGURANȚĂ SUPLIMENTARE PENTRU PULBERE DE CONSTRUCȚII**

Silicea este un mineral natural prezent în cantități mari în lucruri precum nisipul, gresia și granitul. De asemenea, este frecvent întâlnită în multe materiale de construcție, cum ar fi betonul și mortarul. Silicea se descompune în pulbere foarte fină (cunoscută și sub denumirea de silice cristalină respirabilă sau SCR) în timpul multor lucrări obișnuite, cum ar fi tăierea, găurirea și polizarea. Inhalarea de particule foarte fine de silice cristalină poate duce la dezvoltarea de: cancer pulmonar, silicoză, afecțiuni pulmonară obstructivă cronică (bronhopneumopatie obstructivă cronică, BPOC), iar inhalarea de particule fine de pulbere de lemn poate duce la dezvoltarea astmului. Riscul bolilor pulmonare este prezent la persoanele care inhalează în mod regulat pulberea de construcții pe o perioadă de timp, nu ocazional.

Pentru a proteja plămâinii, Regulamentul privind controlul substanțelor periculoase pentru sănătate stabilește o limită a cantității acestor pulberi pe care le puteți inhala (numită Limită de expunere la locul de muncă sau LELM) ca medie într-o zi normală de lucru. Aceste limite nu reprezintă o cantitate mare de pulbere: reprezintă puțin în comparație cu un ban - ca un vârf mic de sare.

Această limită este valoarea maximă legală, cea mai mare cantitate pe care o puteți inhala după ce au fost instituite măsurile de control corecte.

Cum se reduce cantitatea de pulbere?

1. Reduceți volumul de tăiere utilizând cele mai bune dimensiuni ale produselor de construcții.
2. Utilizați o sculă cu putere mai mică, de ex. o mașină de tăiat blocuri în loc de un polizor unghiular.
3. Prin folosirea unei metode de lucru total diferite - de ex. folosirea unui pistol de cuie pentru a fixa direct canalele de cabluri în loc de executarea de găuri mai întâi.

Vă rugăm să lucrați întotdeauna cu echipamente de protecție aprobate, cum ar fi măștile de praf special concepute pentru a filtra particulele microscopice și utilizați dispozitivul de extracție a prafului în permanență.



**AVERTIZARE!** Anumite particule de praf generate la șlefuirea, decuparea, polizarea, găurirea cu scule electrice și la alte activități din construcții conțin substanțe chimice cunoscute ca fiind cancerigene, cauzatoare de defecte congenitale sau de alte afecțiuni reproductive. Exemple de astfel de substanțe chimice sunt:

- Plumbul provenit din vopselele pe bază pe plumb.
- Silicea cristalină provenită din cărămizi, ciment și alte produse de zidărie.
- Arsenicul și cromul din lemnul de construcții tratat chimic.
- Riscul dumneavoastră la aceste expuneri variază, în funcție de frecvența executării acestor tipuri de lucrări. Pentru a reduce expunerea la aceste substanțe chimice:
- Lucrați într-o zonă bine ventilată.
- Lucrați cu echipament de protecție aprobat, cum sunt măștile de praf care sunt concepute în special pentru filtrarea particulelor microscopice.

## VIBRAȚII

Directiva europeană privind agenții fizici (vibrații) a fost adoptată pentru a contribui la reducerea leziunilor din cauza sindromului de vibrații ale brațelor la utilizatorii de scule electrice. Directiva impune producătorilor și furnizorilor de scule electrice să furnizeze rezultate indicative ale testelor de vibrații pentru a permite utilizatorilor să ia decizii în cunoștință de cauză cu privire la perioada de timp în care poate fi utilizată zilnic o sculă electrică în condiții de siguranță și la alegerea sculei.

Informații suplimentare pot fi găsite la [www.hse.gov.uk](http://www.hse.gov.uk)

## CONSULTAȚI SPECIFICAȚIILE TEHNICE DIN MANUALUL DE UTILIZARE PENTRU NIVELURILE DE VIBRAȚII ALE UNELTEI DVS.

Valoarea declarată a vibrațiilor trebuie să fie utilizată ca nivel minim și trebuie utilizată cu ghidurile actuale privind vibrațiile. Emisiile de vibrații declarate au fost măsurate în conformitate cu EN 62841-1 și EN 62841-2-1 și pot fi utilizate pentru a compara o unealtă cu o altă unealtă.

Valoarea declarată a vibrațiilor poate fi utilizată și în evaluarea preliminară a expunerii.



**AVERTIZARE!** Valoarea vibrațiilor emise în timpul utilizării efective a sculei electrice poate diferi față de valoarea declarată, în funcție de modurile de utilizare a sculei, în funcție de următoarele exemple și alte variații cu privire la modul de utilizare a sculei:

- Modul în care scula este utilizată și în care materialele sunt tăiate sau găurite.
- Scula aflată în stare bună și bine întreținută.
- Utilizarea accesoriului adecvat pentru sculă, iar acesta să fie ascuțit și în stare bună.
- Modul de prindere de mână.
- Iar scula să fie utilizată așa cum este prevăzut prin proiectare și aceste instrucțiuni.

În timpul lucrului cu această sculă electrică se produc vibrații ale mâinilor/brațelor. Adoptați practicile corecte de lucru pentru a reduce expunerea la vibrații. Această sculă poate provoca sindromul de afectare a mâinii-brațului din cauza vibrațiilor dacă nu este utilizată în mod adecvat.



**AVERTIZARE!** Identificați măsurile de siguranță pentru a proteja operatorul în funcție de estimarea expunerii în condițiile efective de utilizare (luând în considerare toate elementele ciclului de operare precum timpii de oprire ai sculei și când aceasta funcționează în gol, plus timpul de pornire).

**Notă:**

- Utilizarea altor scule va reduce perioada de lucru totală a utilizatorilor cu această sculă.
- Asigurați-vă că reduceți la minim riscul de expunere la vibrații. Utilizați ÎNTOTDEAUNA dălți, burghie și lame ascuțite.
- Întrețineți această sculă în conformitate cu aceste instrucțiuni și lubrifiați-o în permanență (unde este cazul).
- Evitați utilizarea sculelor la temperaturi de 10°C sau sub aceasta. Planificați-vă programul de lucru astfel încât să nu vă expuneți o durată prea îndelungată la vibrații mari.

## Monitorizarea sănătății

Toți angajații trebuie să facă parte dintr-o schemă de monitorizare a sănătății adoptată de angajator, pentru a contribui la identificarea oricărei boli asociate vibrațiilor într-un stadiu incipient, pentru a preveni progresul bolii și pentru a ajuta angajații să rămână ași de muncă.

## Reducerea vibrațiilor și a zgomotului

**Pentru a reduce impactul emisiilor de zgomot și vibrații, limitați timpul de funcționare, utilizați moduri de operare cu vibrații reduse și zgomot redus, precum și purtați echipamente de protecție personală.**

Țineți cont de următoarele puncte pentru a minimiza riscurile de expunere la vibrații și zgomot:

- a) Utilizați produsul numai așa cum este recomandat în conformitate cu designul său și aceste instrucțiuni.
- b) Asigurați-vă că produsul este în bune condiții și bine întreținut.
- c) Utilizați atașamente corecte pentru produs și asigurați-vă că sunt în stare bună.
- d) Țineți bine mâinile pe mânere / suprafața de prindere.
- e) Mențineți acest produs în conformitate cu aceste instrucțiuni și păstrați-l bine lubrifiat (dacă este cazul).
- f) Planificați-vă programul de lucru pentru a dispersa orice utilizare a instrumentelor cu vibrații mari pe o perioadă mai lungă de timp.
- g) Utilizarea îndelungată a produsului expune utilizatorul la vibrații care pot provoca o serie de situații cunoscute în mod colectiv sub numele de sindrom de vibrație a mâinii și brațului (HAVS), de exemplu degetele se albesc; dar și boli specifice precum sindromul tunelului carpian. Pentru a reduce acest risc atunci când utilizați produsul, purtați întotdeauna mănuși de protecție și mențineți-vă mâinile calde.

## Urgență

**Familiarizați-vă cu utilizarea acestui produs prin intermediul acestui manual de instrucțiuni. Memorați indicațiile de siguranță și urmați-le în totalitate. Acest lucru va fi un real folos pentru prevenirea riscurilor și a pericolelor.**

- a) **Fiți întotdeauna atenți când utilizați acest produs, astfel încât să puteți recunoaște și gestiona riscurile din timp. *Intervenția rapidă poate preveni vătămările grave și deteriorarea bunurilor.***
- b) **Opriti și deconectați de la sursa de alimentare dacă există defecțiuni. *Înainte de a-l folosi din nou, produsul trebuie verificat de către un profesionist calificat și reparat, dacă este necesar.***

## Riscuri reziduale

**Chiar dacă folosiți acest produs în conformitate cu toate cerințele de siguranță, rămân posibile riscuri de vătămare și deteriorare. În legătură cu structura și designul acestui produs pot apărea următoarele pericole:**

- a) Probleme de sănătate rezultate în urma emisiilor de vibrații dacă produsul este utilizat pe perioade lungi de timp sau nu este gestionat corespunzător și întreținut corespunzător.
- b) Vătămări corporale și pagube materiale datorate atașamentelor rupte sau impactului brusc al obiectelor ascunse în timpul utilizării.
- c) Pericol de rănire și daune materiale cauzate de obiecte ricoșate sau accesoriile slăbite ale uneltelor electrice.



Descrierea produsului

## Indexul componentelor

Indexul de mai jos se referă la Fig. 1 din pagina 4.

- |  |  |
|--|--|
| 1. Mandrină fără cheie                 | 8. Șurub                               |
| a. Manșonul mandrinei                  | 9. Clema pentru centură                |
| b. Cama mandrinei                      | 10. Acumulator*                        |
| 2. Inel de presetare a cuplului        | a. Buton de eliberare                  |
| 3. Inel de selectare a funcției        | b. Indicatori de capacitate a bateriei |
| 4. Selector de viteze                  | c. Buton de capacitate a bateriei      |
| 5. Orificii de aerisire                | 11. Lumină de lucru cu LED             |
| 6. Comanda de rotație înainte / înapoi | 12. Comutator pornit/oprit (On/Off)    |
| 7. Mâner principal                     |  |
| a. Suportul acumulatorului             |  |



**NOTĂ:** \* Ar putea să nu fie livrat împreună cu produsul.

## Specificații tehnice

### Găurire

- > Tensiune nominală : 12 V curent continuu.
- > Viteză nominală fără încărcare  $n_0$  : 1: 0-450 /min;  
2: 0-1500 /min
- > Rata de impact : 1: 0-6750 /min;  
2: 0-22500 /min
- > Cuplu maxim : 40 N.m
- > Poziția schimbătorului : 20
- > Capacitatea de găurire a mandrinei : 1,5-13 mm
- > Capacitate maximă de găurire : Lemn: 30 mm  
Oțel: 10 mm  
Cărămidă/ zidărie: 10 mm
- > Greutate (fără acumulator) : Aproximativ. 1 kg

### Acumulator (ar putea să nu fie inclus)

- > Model nr. : EHPB12-Li-3
- > Tip : Li-Ion
- > Capacitate : 3000 mAh
- > Tensiune : MAX. 12 V curent continuu.
- > Greutate : Aproximativ. 0,4 kg

### Pentru utilizare cu acumulator și încărcător ca și mai jos:

- > Modelul acumulatorului : EHPB12-Li-3 EHPB12-Li-6
- > Modelul încărcătorului : EBC12-Li EBFC12-Li
- > Gama de temperatură ambientală pentru utilizarea unelei și a bateriei : De la 0 °C până la 40 °C

### Valori de sunet

- > Nivel de presiune sonoră  $L_{pA}$  : 85,5 dB(A)
- > Toleranță  $K_{pA}$  : 5 dB(A)
- > Nivel de putere sonoră  $L_{WA}$  : 93,5 dB(A)
- > Toleranță  $K_{WA}$  : 5 dB(A)

### Valori ale vibrațiilor brațului

- > Găurire de impact în beton :  $a_{h,ID} = 11,8 \text{ m/s}^2$
- > Găurire în metal :  $a_{h,D} = 1,1 \text{ m/s}^2$
- > Toleranță K : 1,5  $\text{m/s}^2$



Nivelul de intensitate a sunetului pentru operator poate depăși 80 dB(A) și sunt necesare măsuri de protecție a urechilor.

Valorile totale ale vibrațiilor declarate și valorile declarate ale emisiilor de zgomot au fost măsurate în conformitate cu o metodă standard de testare și pot fi utilizate pentru compararea unui instrument cu altul; Ele pot fi, de asemenea, utilizate într-o evaluare preliminară a expunerii



**AVERTIZARE!** Emisiile de vibrații și zgomot în timpul utilizării efective a unelei electrice pot fi diferite de valorile declarate, în funcție de modul în care este utilizată unealta, în special ce tip de piesă de prelucrat este procesată; și trebuie identificate măsurile de siguranță pentru a proteja operatorul, măsuri care se bazează pe o estimare a expunerii în condițiile reale de utilizare (luând în considerare toate părțile ciclului de funcționare, cum ar fi momentele în care instrumentul este oprit și când acesta funcționează în repaus) pe lângă timpul de declanșare).

## Explicarea etichetei de identificare

ECD12-Li-2 = Numărul modelului

E = Erbauer

CD = Combi Drill (Găurire combinată)



12 = 12 V curent continuu

Li = LITIU ION

2 = 2 Trepte de Viteze

## Simboluri

Pe produs, pe eticheta de identificare și în aceste instrucțiuni, veți găsi, printre altele, următoarele simboluri și abrevieri. Familiarizați-vă cu acestea pentru a reduce pericolele precum vătămările personale și pagubele provocate bunurilor.

mm	Milimetru	kg	Kilogram
mAh	Miliamperi pe oră	$n_0$	Viteză fără încărcare
°C	Grade Celsius	dB(A)	Decibel (A-evaluat)
$m/s^2$	Metri pe secundă la pătrat	/minut sau minut <sup>-1</sup>	Pe minut
	Blocat / strâns sau securizat.		Deblocat / slăbit.

RO



Citiți manualul de instrucțiuni



Întotdeauna utilizați ochelari de protecție



Întotdeauna utilizați căști de protecție a auzului.



Purtați mască de praf.



Purtați mănuși de protecție.



Purtați încălțăminte de protecție, antiderapantă.



Notă / Observații.



Precauție / Avertizare.

xxWyy

Codul datei de fabricație; anul de fabricație (20xx) și săptămâna de fabricație (Wxx).



Oprii produsul și îndepărtați acumulatorul înainte de asamblare, curățare, reglaje, întreținere, depozitare și transport.



Sunt interzise flăcările deschise în zona de lucru, în jurul produsului și în apropierea materialelor inflamabile!



Nu fumați în zona de lucru, în jurul produsului și în apropierea materialelor inflamabile!



Coș de gunoi marcat cu X. Bateriile și acumulatorii nu trebuie eliminați împreună cu deșeurile menajere. Vă rugăm să reciclați unde există facilități. Consultați autoritatea locală sau magazinul local pentru opțiuni de reciclare.



Nu aruncați acumulatorii în râuri și nu vă scufundați în apă.



Nu aruncați acumulatorii în foc. Vor exploda și vor produce vătămări.



Nu expuneți acumulatorul la căldură excesivă peste 45°C. Nu încărcăți și nu depozitați acumulatorul la temperaturi sub 0°C (32°F) și peste 45°C (113°F).



Produsul respectă directivele europene aplicabile și a fost realizată o metodă de evaluare a conformității pentru aceste directive.

UK  
CA

Conformitate evaluată în UK



Li-Ion

Această baterie este reciclabilă. Vă rugăm să respectați reglementările de reciclare impuse.



Asamblarea

## 01 Despachetarea

1. Despachetați toate părțile și așezați-le pe o suprafață plană și stabilă.
2. Îndepărtați toate materialele de ambalare și dispozitivele de transport, dacă este cazul.
3. Asigurați-vă că conținutul livrării este complet și fără orice daune. Dacă descoperiți că lipsesc piese sau găsiți piese care prezintă daune, nu folosiți produsul, ci contactați vânzătorul. Utilizarea unui produs incomplet sau deteriorat reprezintă un pericol pentru persoane și bunuri.
4. Asigurați-vă că toate accesoriile și instrumentele necesare pentru asamblare și funcționare sunt la dispoziția dumneavoastră, inclusiv echipamentul de protecție individuală adecvat.



**AVERTIZARE!** Produsul și ambalajul nu sunt jucării pentru copii! Țineți departe de copii pungile de plastic, foile și piesele mici. Există pericolul de înecare și sufocare!



Nu introduceți acumulatorul înainte ca unealta electrică să fie complet asamblată!



**NOTĂ:** Aveți grijă de piesele mici care sunt îndepărtate în timpul asamblării sau când faceți ajustări. Păstrați-le în siguranță pentru a evita pierderea.

## 02 Setarea

### Acumulator (ar putea să nu fie inclus)

#### Eliberare/ Atașare

1. Blocați comutatorul On/Off (Pornit/Oprit) (12) pentru a evita pornirea accidentală prin deplasarea controlului de rotație înainte / înapoi (6) în poziția de mijloc (Vezi mai jos secțiunea „Comenzi - Comanda de rotație înainte / înapoi”).
2. Pentru a scoate acumulatorul, apăsați butonul de eliberare (10a) și scoateți acumulatorul (10) din suportul acumulatorului (7a) (Fig. A).
3. Aliniați și glisați acumulatorul (10) pe suportul acumulatorului (7a). Asigurați-vă că se fixează în poziție (Fig. B).

#### Încărcarea acumulatorului

Bateria a fost livrată într-o stare de încărcare redusă. Încărcați complet înainte de prima utilizare.

Pentru detalii consultați manualul de instrucțiuni al încărcătorului.

### Indicatori de capacitate a bateriei

Acumulatorul (10) este echipat cu indicatori de capacitate a bateriei (10b) care sunt utilizați pentru a oferi o indicație a capacității rămase a acumulatorului. Apăsăți butonul de capacitate a bateriei (10c) pentru a verifica capacitatea bateriei (Figurile C, D). LED-urile vor rămâne aprinse timp de aproximativ 5 secunde.

### Clema pentru centură

Clema pentru centură (9) poate fi asamblată pe ambele părți ale mașinii de găurit combinată.

1. Setăți comanda de rotație înainte / înapoi (6) în poziția de mijloc (blocare).
2. Atașați clema de centură (9) în mod corespunzător la fantă și fixați-o cu șurubul (8) în sensul acelor de ceasornic (Fig. E).
3. Clema pentru centură (9) poate fi agățată de centură sau de buzunar etc. (Fig. F).

### Biții de găurire și biții de perforare

Diferiți biți pentru găurire și perforare pot fi utilizați cu acest produs, în funcție de materialul cu care se va lucra.



**AVERTIZARE!** Utilizați întotdeauna biți de găurire adecvați în funcție de utilizarea intenționată! De exemplu nu folosiți niciodată un bit de găurire potrivit pentru lemn, în scopul găuririi în metal sau invers!

Respectați cerințele tehnice ale acestui produs (consultați secțiunea Specificații tehnice) atunci când cumpărați și utilizați biți de găurire și biți de perforare!

Unii biți pentru găurire sunt foarte ascuțiți și devin fierbinți în timpul utilizării! Manevrați cu atenție! Purtați mănuși de protecție atunci când manipulați biți de găurire pentru a evita rănilor precum arsurile și tăieturile!

### Inserarea

1. Rotiți manșonul mandrinei (1a) în sens invers acelor de ceasornic până când ghearele mandrinei (1b) sunt deschise suficient de larg pentru a introduce bitul (Fig. G).
2. Introduceți bitul până la capăt în mandrina fără cheie (1) (Fig. H).



**NOTĂ:** Dacă utilizați bit de perforare scurt de 25 mm, introduceți-l în soclul de extensie al suportului pentru biți.

3. Rotiți manșonul mandrinei (1a) în sensul acelor de ceasornic până când bitul de găurire sau bitul de perforare de fixare este fixat corespunzător în ghearele mandrinei (1b) (Fig. I).



**AVERTIZARE!** După o scurtă utilizare, opriți produsul și verificați încă o dată dacă bitul este fixat corect!

**Atenție!** Bitul de găurire poate fi fierbinte!



### Înlocuirea / îndepărtarea

1. Rotiți manșonul mandrinei (1a) în sens invers acelor de ceasornic până când ghearele mandrinei (1b) sunt deschise suficient de larg pentru a îndepărta bitul.
2. Dacă doriți, scoateți bitul și introduceți unul nou, așa cum este descris mai sus.



## Utilizarea

### Utilizare destinată

Acest produs este destinat pentru găurirea în lemn și materiale similare, de exemplu MDF, placaje etc., în plastic, metal și găurire cu impact în cărămidă, țiglă și beton, precum și pentru înșurubare. Nu trebuie utilizat pentru lucrul pe materiale periculoase pentru sănătate.

Din motive de siguranță, este esențial să citiți întregul manual de instrucțiuni înainte de prima operație și să respectați toate instrucțiunile din acesta.

Acest produs nu trebuie utilizat în alte scopuri decât cele descrise.

### Înainte de a începe

#### 01 Protecția



### Comenzi

#### 01 Comutarea pornit/oprit (On/Off)

Asigurați-vă că comanda de rotație înainte / înapoi (6) nu este în poziția centrală de blocare.

1. Porniți produsul apăsând comutatorul Pornit / Oprit (On/Off) (12) (Fig. J).

2. Opriți produsul prin eliberarea comutatorului de pornire / oprire (On/Off) (12).

Comutatorul Pornit / Oprit (On/Off) (12) este echipat cu o funcție de frânare care vă oprește mandrina imediat când eliberați rapid comutatorul.

Comutatorul Pornit/Oprit (On/Off) (12) este prevăzut cu un control de viteză încorporat. Viteza este controlată de cât de mult este apăsat declanșatorul.

## 02 Blocarea declanșatorului

Declanșatorul poate fi blocat în poziția OPRIT (OFF). Acest lucru ajută la reducerea posibilității de pornire accidentală atunci când nu este utilizat.

Mutați comanda de rotație înainte / înapoi (6) în poziția centrală pentru a bloca comutatorul Pornit / Oprit (On/Off) (12) și pentru a evita pornirea accidentală (Fig. K).

## 03 Comanda de rotație înainte / înapoi

Schimbați direcția de rotație de la înainte la înapoi prin apăsarea butonului de rotație înainte / înapoi (6).



**AVERTIZARE!** Schimbați direcția de rotație numai atunci când produsul este oprit și s-a oprit complet din rotație! Asigurați-vă întotdeauna că comanda de rotație înainte / înapoi (6) este reglată la poziția corectă în funcție de operația dorită!

Împingeți întotdeauna comanda de rotație înainte / înapoi (6) până la capăt!

Nu utilizați produsul cu comutatorul de comandă în nicio altă poziție!

1. Mutați comanda de rotație înainte / înapoi (6) spre stânga (așa cum se vede din poziția operatorului) pentru a utiliza produsul în modul de rotație în sensul acelor de ceasornic (Fig. L).
2. Mutați comanda de rotație înainte / înapoi (6) spre dreapta (așa cum se vede din poziția operatorului) pentru a utiliza produsul în modul de rotație în sens invers acelor de ceasornic (Fig. M).

## 04 Controlul selectorului celor două viteze

Mașina de găurit combinată oferă controlul schimbării între două viteze pentru găurire sau perforare la viteză scăzută sau ridicată. Selectorul vitezelor (4) este localizat în partea superioară a mașinii de găurit combinată pentru a selecta o viteză scăzută sau viteză ridicată (Fig. N).

Când utilizați mașina de găurit combinată în intervalul de viteză redusă, viteza va scădea, iar mașina de găurit combinată va avea o putere și un cuplu mai mare.

Când utilizați mașina de găurit combinată în intervalul de viteză ridicată, viteza va crește, iar mașina de găurit combinată va avea o putere și un cuplu redus.

### Treapta 1 de viteză:

Domeniu de viteză redus: pentru înșurubare cu perforare sau pentru lucrul cu un diametru mare de găurire.

### Treapta 2 de viteză :

Domeniu de viteză ridicată: pentru lucrul cu un diametru mic de găurire.



**AVERTIZARE!** Schimbați treapta de viteză numai atunci când produsul este oprit și rotația s-a oprit complet.  
Glisați întotdeauna selectorul de viteze (4) până la capăt.

## 05 Inel de selectare a funcției

Trei moduri de lucru sunt disponibile pe această unealtă: găurire, înșurubare cu perforare și găurire cu impact. Pentru a selecta oricare dintre cele trei moduri, rotiți inelul funcțional pentru a-l alinia cu pictograma burghiu / șurubelniță / ciocan, situate pe carcasă, în funcție de funcția dorită (Fig. O).



Mod de înșurubare cu perforare pentru acționarea șuruburilor.



Mod de găurire pentru găurirea lemnului, plasticului și metalului



Mod de găurire cu impact pentru găurire cu impact în cărămidă, țiglă și beton

## 06 Inel de presetare a cuplului

În modul de înșurubare cu perforare, cuplul poate fi ajustat prin rotirea inelului de ajustare a cuplului (Fig. P). Un număr mai mare înseamnă un cuplu mai mare. Selectați setarea după cum urmează:

1-5 pentru înșurubarea cu perforare a șuruburilor mici

6-10 pentru înșurubare cu perforare în material moale

11-15 pentru înșurubare cu perforare în material moale și material tare

16-20 pentru înșurubare cu perforare în lemn de esență tare

## 07 Blocarea automată a axului

Blocarea automată a axului vă permite să o utilizați ca o șurubelniță obișnuită. Puteți da o răsucire suplimentară pentru a strânge ferm un șurub, pentru a slăbi un șurub foarte strâns sau pentru a continua să lucrați când energia bateriei a fost consumată. În scopul utilizării ca șurubelniță manuală, mandrina este blocată automat când instrumentul este oprit.

## 08 Lumină de lucru automată

Lumina de lucru cu LED (11) se va aprinde când declanșatorul comutatorului Pornit/Oprit (On/Off) (12) este ușor apăsat și se va opri automat la scurt timp după ce declanșatorul comutatorului Pornit/Oprit (On/Off) (12) este eliberat (Fig. Q). Aceasta oferă lumină suplimentară pe suprafața piesei de prelucrat pentru operare în situații de lumină slabă.



**AVERTIZARE!** Nu priviți direct în lumină.

## Operare

1. Înainte de fiecare utilizare, verificați dacă produsul, și accesoriile sunt deteriorate. Nu folosiți produsul dacă este deteriorat sau prezintă urme de uzură.
2. Verificați de două ori dacă accesoriile și atașamentele sunt fixate corespunzător.
3. Țineți întotdeauna produsul de mânerle sale. Păstrați mânerle uscate pentru a vă asigura o prindere sigură.
4. Asigurați-vă că orificiile de aerisire sunt întotdeauna libere și curate. Curățați-le, dacă este necesar, cu o perie moale. Aerisirile blocate pot duce la supraîncălzirea și deteriorarea produsului.
5. Opriti imediat produsul dacă sunteți solicitat de alte persoane care intră în zona de lucru în timp ce lucrați. Lăsați întotdeauna produsul să se oprească complet înainte de al pune jos.
6. Nu vă suprasolicitați. Faceți pauze regulate pentru a vă asigura că vă puteți concentra asupra muncii și aveți un control complet asupra produsului.



**AVERTIZARE!** Rețineți că există obiecte îngropate ascunse în fiecare gospodărie! Asigurați-vă că nu există linii de gaz, apă sau curent electric ascunse în zona de lucru care să poată fi lovite înainte de operare - pericol de electrocutare și daune grave persoanelor și bunurilor! Folosiți un detector adecvat pentru a urmări în avans astfel de obiecte!

### 01 Găurirea

1. Asigurați-vă că este montat bitul corect și că toate comenzile sunt setate în poziția corectă.
2. Țineți întotdeauna produsul perpendicular pe punctul de găurit. Ținerea acestuia în unghi poate cauza alunecarea sau blocarea burghiului. Pierderea controlului poate provoca vătămări personale.
3. Așezați întotdeauna vârful bitului de găurit direct pe punctul de găurit și apoi porniți produsul.
4. Pregătiți mai întâi găuri largi cu un bit cu diametru mic. Acest lucru ușurează găurirea cu un bit cu diametru mai mare.
5. Aplicați forța de apăsare adecvată și viteza de rotație în funcție de caracteristicile bitului și de materialul de găurit. O forță de apăsare prea mare va suprasolicita

unealta electrică, va deteriora bitul de găurire din cauza supraîncălzirii, va reduce eficiența găuririi și va crește riscul de pierdere a controlului. Adresați-vă unui specialist în burghie dacă este necesar.

6. Dacă bitul de găurire se blochează în piesa de prelucrat, opriți unealta electrică și încercați să o extrageți perpendicular pe piesa de prelucrat cu o ușoară forță pentru ca bitul de găurire și suprafața piesei să nu fie deteriorate. Dacă acest lucru nu funcționează, comutați în modul de rotație inversă și apăsați ușor comutatorul Pornit/Oprit (On/Off) pentru a roti încet bitul, apoi trageți bitul perpendicular din piesa de prelucrat cu o ușoară forță.
7. Verificați regulat bitul de găurire și starea de prindere a acestuia în timpul lucrului.



**NOTĂ:** Când operați produsul la o viteză mai mică pentru o perioadă mai lungă, motorul se poate supraîncălzi. Prin urmare, faceți în mod regulat pauze de aproximativ 5 minute pentru a lăsa motorul să se răcească.

### Sfaturi suplimentare pentru găurirea în metal

1. În special pentru găurirea metalului, perforați punctul de găurire înainte de operare pentru a evita alunecarea bitului de găurire.
2. Începeți cu viteză redusă și forță de apăsare redusă până când vârful bitului de găurire este bine așezat în piesa de prelucrat.
3. Dacă este necesar, utilizați un lubrifiant de răcire disponibil la distribuitorul de unelte electrice, mai ales pentru găurirea metalului.

### Sfaturi suplimentare pentru găurirea cu impact



**NOTĂ:** În principiu, găuriți zidăria în modul de găurire cu impact la viteză maximă. Cu toate acestea, în primele câteva secunde, burghiul se poate abate de la poziția dorită inițială datorită acțiunii de impact. Pentru a evita acest lucru, utilizați modul de impact cu impulsuri sau modul de găurire cu viteză redusă și forță redusă de apăsare până când vârful bitului de găurire este bine așezat în piesa de prelucrat.

Acordați o atenție specială găuririi plăcilor. Percuția poate deteriora placa! Utilizați biți speciali pentru plăci cu modul de găurire fără impact pentru a găuri mai întâi placa!

Apoi treceți la modul de găurire cu impact pentru zidăria / betonul din spatele plăcii. Găurirea plăcilor cu biți de zidărie normală în modul de găurire cu impact trebuie efectuată DOAR de un expert!

## 02 Înșurubare cu perforare

1. Rotiți inelul de selecție a funcției (3) în modul înșurubare cu perforare.



2. Rotiți inelul de presetare a cuplului (2) și ajustați setarea cuplului (numerele) în funcție de dimensiunea șurubului și materialul piesei de prelucrat.
3. Pre-găuriți găuri cu un diametru mai mic al șurubului de înșurubat.
4. Țineți produsul perpendicular pe șurubul de înșurubat înăuntru/afară. Ținerea acestuia în unghi poate cauza alunecarea sau blocarea bitului de perforare.
5. Așezați mai întâi vârful bitului de perforare direct pe șurub și apoi porniți produsul.
6. Aplicați atât de multă presiune cât este necesar pentru a menține șurubul în poziție și bitul de perforare în contact cu capul șurubului. Prea multă presiune va provoca deteriorarea capului șurubului și a bitului de perforare, o presiune prea mică va face ca bitul de perforare să alunece.
7. Scoateți șuruburile blocate și înțepenite schimbând direcția de rotație.

## După utilizare

1. Opriți produsul, îndepărtați acumulatorul și apoi lăsați-l să se răcească.
2. Verificați, curățați și depozitați produsul așa cum este descris mai jos.



## Îngrijire & mentenanță



**AVERTIZARE!** Opriți întotdeauna produsul, îndepărtați acumulatorul și lăsați produsul să se răcească înainte de a efectua lucrări de inspecție, întreținere și curățare!



Efectuați lucrări de reparații și întreținere numai în conformitate cu aceste instrucțiuni!

Toate lucrările ulterioare trebuie efectuate de un specialist calificat!

## Curățare

1. Curățați produsul cu o cârpă uscată. Folosiți o perie pentru zonele greu accesibile.
2. În special curățați comutatoarele și orificiile de aerisire după fiecare utilizare cu o cârpă și perie.
3. Îndepărtați praful greu de înlăturat, cu aer comprimat (maxim 3 bari)
4. Verificați dacă există piese uzate sau deteriorate. Înlocuiți piesele uzate după caz sau contactați un centru de service autorizat pentru reparații înainte de a utiliza din nou produsul.



Nu folosiți detergenți sau dezinfectanți chimici, alcalini, abrazivi sau de altă natură agresivă pentru a curăța acest produs, deoarece ar putea dăuna suprafețelor sale.

## Mentenanță

Unealta dumneavoastră electrică nu necesită lubrifiere sau întreținere suplimentară. Nu există piese care pot fi reparate de utilizator în unealta dumneavoastră.

## Transportul

1. Opriți produsul și îndepărtați acumulatorul.
2. Protejați produsul de orice impact puternic sau vibrații puternice care pot apărea în timpul transportului în vehicule.

3. Asigurați produsul pentru a împiedica alunecarea sau căderea acestuia.

## Depozitarea

1. Opriți produsul și îndepărtați acumulatorul.
2. Curățați produsul așa cum este descris mai sus.
3. Depozitați produsul și accesoriile sale într-un loc întunecat, uscat, ferit de îngheț, bine ventilat.
4. Depozitați întotdeauna produsul într-un loc inaccesibil copiilor. Temperatura ideală de depozitare este cuprinsă între 10 °C și 30 °C.
5. Vă recomandăm să folosiți cutia originală pentru depozitare sau acoperiți produsul cu o cârpă sau o carcasă adecvată pentru a-l proteja împotriva prafului.

## Depanare

Suspiciunile de funcționare defectuoasă se datorează adesea cauzelor pe care utilizatorii le pot remedia singuri. Prin urmare, verificați produsul folosind această secțiune. În majoritatea cazurilor, problema poate fi rezolvată rapid.



**AVERTIZARE!** Efectuați numai pașii descriși în aceste instrucțiuni! Toate lucrările ulterioare de inspecție, întreținere și reparații trebuie efectuate de un centru de service autorizat sau de un specialist calificat în mod similar, dacă nu puteți rezolva singur problema!

Problemă	Posibilă cauză	Soluție
1. Produsul nu pornește	1.1.Comutatorul de control al rotației înainte / înapoi este în poziția centrală de blocare 1.2.Acumulatorul nu este atașat corespunzător 1.3.Bateria este descărcată 1.4.Acumulatorul este avariât 1.5.Alt defect electric al produsului	1.1.Împingeți comutatorul de control al rotației înainte / înapoi spre stânga / dreapta 1.2 Atașați corespunzător 1.3.Îndepărtați și încărcați acumulatorul 1.4.Verificat de un electrician de specialitate 1.5.Verificat de un electrician de specialitate

Problemă	Posibilă cauză	Soluție
2. Produsul nu atinge puterea maximă	2.1. Acumulatorul este la capacitate scăzută 2.2. Orificiile de aerisire sunt blocate 2.3. Setarea incorectă a inelului de cuplu	2.1. Încărcați acumulatorul 2.2. Curățați orificiile de aerisire 2.3. Alegeți o setare mai mare a inelului de cuplu
3. Rezultat nesatisfăcător	3.1. Bitul de găurire/ perforare este uzat 3.2. Bitul de făurire/ perforare nu este potrivit pentru operarea intenționată.	3.1. Înlocuiți cu unul nou 3.2. Utilizați un bit adecvat de găurire/ perforare.
4. Produsul se oprește brusc	4.1. Produsul este supraîncărcat 4.2. Bateria este descărcată 4.3. Bateria este prea fierbinte	4.1. Scoateți produsul din piesa de prelucrat și porniți din nou 4.2. Îndepărtați și încărcați acumulatorul 4.3. Îndepărtați acumulatorul și lăsați-l să se răcească
5. Vibrație/ zgomot în exces	5.1. Bitul de găurire este tocit/ deteriorat	5.1. Înlocuiți cu unul nou

## Reciclarea și eliminarea



Acest simbol este cunoscut drept „simbolul tomberonului cu roți, tăiat cu un X”. Atunci când acest simbol este inclus pe un produs sau pe o baterie, înseamnă că nu trebuie eliminat(ă) împreună cu gunoiul menajer general.

Unele substanțe chimice conținute de produsele electrice/electronice sau de baterii pot fi dăunătoare pentru sănătate și mediu.

Elimină articolele electrice/electronice sau bateriile uzate numai prin programele centrelor de colectare separate, care se ocupă de recuperarea și reciclarea materialelor din componența lor.

Colaborarea ta este vitală pentru a asigura succesul acestor programe și pentru protecția mediului.

### Eliminarea unui acumulator epuizat



Bateria este model Litiu Ion Pentru a păstra resursele naturale, vă rugăm să reciclați sau să eliminați în mod corect acumulatorul. Consultați autoritatea locală pentru deșeuri, pentru a obține informații cu privire la opțiunile disponibile de reciclare și / sau eliminare.

Descărcați acumulatorul acționând unealta dumneavoastră, apoi scoateți acumulatorul din unealtă și acoperiți conexiunile acumulatorului cu bandă adezivă rezistentă pentru a preveni scurtcircuitul și descărcarea de energie.

Nu încercați să deschideți sau să scoateți componente.



## Garanție

Avem o grijă deosebită să selectăm materiale de înaltă calitate și să utilizăm tehnici de fabricare care ne permit să creăm produse care încorporează designul și durabilitatea. Acest produs (**Erbauer** Găurire combinată) beneficiază de garanție din partea producătorului de 3 ani pentru defectele de fabricație, de la data achiziției (dacă este cumpărat din magazin) sau de la data livrării (dacă este cumpărat online), fără niciun cost suplimentar.

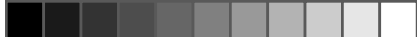
Pentru a efectua o solicitare în temeiul acestei garanții, trebuie să prezentați dovada achiziției (cum ar fi, chitanța de vânzare/bonul fiscal, factura de achiziție sau alte dovezi admisibile conform legii aplicabile); vă rugăm să păstrați dovada achiziției într-un loc sigur. Pentru ca această garanție să se aplice, produsul achiziționat trebuie să fie nou, garanția neaplicându-se pentru produse la mâna a doua sau produse de prezentare. Cu excepția cazului în care legislația aplicabilă prevede altfel, orice produs înlocuitor livrat în baza prezentei garanții va beneficia de garanție doar până la expirarea perioadei inițiale de garanție.

Prezenta garanție acoperă defectiunile produsului și erorile de funcționare, cu condiția ca produsul să fi fost utilizat în scopul prevăzut și să fi fost instalat, curățat, îngrijit și întreținut în conformitate cu informațiile conținute în termenii și condițiile prezente, manualul de utilizare și practicile standard, cu condiția ca practicile standard să nu fie în contradicție cu manualul de utilizare.

Această garanție nu acoperă defectele și deteriorările provocate de uzura normală sau daunele care pot fi rezultatul utilizării necorespunzătoare, instalării sau asamblării defectuoase, neglijenței, accidentelor, utilizării greșite sau modificărilor aduse produsului. Cu excepția cazului în care legislația aplicabilă prevede altfel, prezenta garanție nu va acoperi, în niciun caz, costurile suplimentare (de expediere, deplasare, dezinstalare și reinstalare, manoperă etc.) sau daunele directe și indirecte.

Această garanție nu acoperă defectele și deteriorările cauzate sau rezultate din:

- uzura normală a produsului, inclusiv uzura accesoriilor;
- supraîncărcare, utilizare incorectă sau neglijență;
- încercarea de efectuare a reparațiilor de altă persoană în afară de un agent autorizat; daune cosmetice;
- deteriorări cauzate de obiecte străine, substanțe sau accidente;
- deteriorări sau modificări accidentale;
- nerespectarea îndrumărilor producătorului;
- pierderea utilizării bunurilor.



RO

Bateriile și încărcătoarele de baterii nu sunt acoperite de garanția de 3 ani Erbauer și vor avea o perioadă de garanție de 2 ani de la data cumpărării.

Dacă produsul este defect, vom proceda, într-un timp rezonabil, la repararea sau înlocuirea acestuia.

Drepturile acoperite de această garanție sunt aplicabile în țara în care ați achiziționat produsul. Întrebările legate de garanție trebuie adresate magazinului de la care ați achiziționat produsul.

Garanția este suplimentară drepturilor dvs. legale și nu le afectează.

Dacă achiziționați acest produs din Turcia sau România, veți primi o garanție.



## Instrucciones de seguridad

# ADVERTENCIAS GENERALES DE SEGURIDAD PARA LAS HERRAMIENTAS ELÉCTRICAS



**ADVERTENCIA!** Lea todas las advertencias de seguridad, las instrucciones, las ilustraciones y las especificaciones suministradas con esta herramienta eléctrica. La no observación de todas las instrucciones relacionadas a continuación puede dar como resultado un choque eléctrico, fuego y/o una lesión seria.

**Guarde todas las advertencias y todas las instrucciones para una referencia futura.** La expresión "herramienta eléctrica" en las advertencias se refiere a su herramienta eléctrica conectada a la red eléctrica (con cable) o a su herramienta accionada a batería (sin cable de alimentación).

## SEGURIDAD DE ÁREA DEL TRABAJO

- a) **Mantenga el área de trabajo limpia y bien iluminada.** *Las áreas desordenadas y oscuras provocan accidentes.*
- b) **No maneje herramientas eléctricas en atmósferas explosivas, tales como en presencia de líquidos inflamables, gases o polvo.** *Las herramientas eléctricas producen chispas que pueden encender el polvo o los humos.*
- c) **Mantenga alejados a los niños curiosos mientras maneja una herramienta eléctrica.** *Las distracciones pueden causarle la pérdida del control.*

## SEGURIDAD ELÉCTRICA

- a) **La clavija de la herramienta eléctrica debe coincidir con la base de la toma de corriente. No modificar nunca la clavija de ninguna manera. No usar adaptador de clavijas con herramientas eléctricas puestas a tierra.** *Clavijas no modificadas y bases coincidentes reducirán el riesgo de choque eléctrico.*
- b) **Evite el contacto del cuerpo con superficies puestas a tierra como tuberías, radiadores, cocinas eléctricas y refrigeradores.** *Hay un riesgo aumentado de choque eléctrico si su cuerpo está puesto a tierra.*
- c) **No exponga las herramientas eléctricas a la lluvia o a condiciones de humedad.** *El agua que entre en la herramienta aumentará el riesgo de choque eléctrico.*
- d) **No abuse del cable. No usar nunca el cable para llevar, levantar o desenchufar la herramienta eléctrica. Mantenga el cable lejos del calor, aceite, cantos vivos o piezas en movimiento.** *Los cables dañados o enredados aumentan el riesgo de choque eléctrico.*
- e) **Cuando maneje una herramienta eléctrica en el exterior, use una prolongación de cable adecuada para uso en el exterior.** *El uso de una prolongación de cable adecuada para uso en el exterior reduce el riesgo de choque eléctrico.*
- f) **Si el uso de una herramienta en un lugar húmedo es inevitable, use una alimentación protegida por un dispositivo de corriente residual (RCD).** *El uso de un RCD reduce el riesgo de choque eléctrico.*

## SEGURIDAD PERSONAL

- a) **Esté alerta, vigile lo que está haciendo y use el sentido común cuando maneje una herramienta eléctrica. No use una herramienta eléctrica cuando esté cansado o bajo la influencia de drogas, alcohol o medicamentos.** *Un momento de distracción mientras maneja herramientas eléctricas puede causar un daño personal serio.*



- b) **Use equipo de protección personal. Lleve siempre protección para los ojos.** *Los equipos de protección individual tales como como mascarilla antipolvo, zapatos no resbaladizos, casco o protección para los oídos utilizados para las condiciones apropiadas reducen los daños personales.*
- c) **Evite un arranque accidental. Asegúrese de que el interruptor está en posición “paro” antes de conectar a la red y/o a la batería, coger o transportar la herramienta.** *Transportar herramientas eléctricas con el dedo sobre el interruptor o enchufar herramientas eléctricas que tienen el interruptor en posición “marcha” invita a accidentes.*
- d) **Retire cualquier llave o herramienta de ajuste antes de arrancar la herramienta eléctrica.** *Una llave o herramienta unida a una pieza rotativa de una herramienta eléctrica puede causar un daño personal.*
- e) **No se sobrepase. Mantenga los pies bien asentados sobre el suelo y conserve el equilibrio en todo momento.** *Esto permite un mejor control de la herramienta eléctrica en situaciones inesperadas.*
- f) **Vista adecuadamente. No vista ropa suelta o joyas. Mantenga su pelo y su ropa alejados de las piezas en movimiento.** *La ropa suelta, las joyas o el pelo pueden ser cogidos en las piezas en movimiento.*
- g) **Si hay dispositivos para la conexión de medios de extracción y recogida de polvo, asegúrese de que éstos estén conectados y se usen correctamente.** *El uso de estos dispositivos puede reducir los riesgos relacionados con el polvo.*
- h) **No permita que la confianza obtenida con el uso frecuente de herramientas le haga ignorar los principios generales de seguridad.** *Una acción descuidada puede provocar una herida grave en una fracción de segundo.*

## UTILIZACIÓN Y CUIDADO DE LAS HERRAMIENTAS

- a) **No fuerce la herramienta eléctrica. Use la herramienta eléctrica correcta para su aplicación.** *La herramienta eléctrica hará el trabajo mejor y más seguro al ritmo para la que fue concebida.*
- b) **No use la herramienta eléctrica si el interruptor no permite pasar de “marcha” a “paro” e inversamente.** *Cualquier herramienta eléctrica que no pueda controlarse con el interruptor es peligrosa y debe repararse.*
- c) **Desenchufe la clavija de la fuente de alimentación y/o retire la batería, si se puede, antes de efectuar cualquier ajuste, cambio de accesorios, o de guardar la herramienta eléctrica.** *Tales medidas preventivas de seguridad reducen el riesgo de arrancar la herramienta accidentalmente.*
- d) **Conserve las herramientas eléctricas inactivas fuera del alcance de los niños y no permita el manejo de la herramienta eléctrica a personas no familiarizadas con las herramientas o con estas instrucciones.** *Las herramientas eléctricas son peligrosas en manos de usuarios no entrenados.*
- e) **Mantenga las herramientas eléctricas y los accesorios.** Compruebe que las partes móviles no estén desalineadas o trabadas, que no haya piezas rotas u otras condiciones que puedan afectar el funcionamiento de las herramientas eléctricas. *Las herramientas eléctricas se reparan antes de su uso, cuando están dañadas. Muchos accidentes son causados por herramientas eléctricas pobremente mantenidas.*
- f) **Mantenga las herramientas de corte afiladas y limpias.** *Las herramientas de corte mantenidas correctamente con los bordes de corte afilados son menos propensas a trabarse y más fáciles de controlar.*

- g) **Use la herramienta eléctrica, accesorios y puntas de herramientas, etc. de acuerdo con las instrucciones y teniendo en cuenta las condiciones de trabajo y el trabajo a desarrollar.** *El uso de la herramienta eléctrica para aplicaciones diferentes de las previstas podría causar una situación de peligro.*
- h) **Mantenga las empuñaduras y superficies de agarre secas, limpias y libres de aceite y grasa.** *Las empuñaduras y superficies de agarre resbaladizas no permiten un agarre seguro y el control de la herramienta en situaciones imprevistas.*

## **UTILIZACIÓN DE LAS HERRAMIENTAS A BATERÍAS Y PRECAUCIONES DE EMPLEO**

- a) **Recargue solamente con el cargador especificado por el fabricante.** *Un cargador que es adecuado para un tipo de bloque de baterías puede ocasionar un peligro de incendio cuando se usa con otro bloque de baterías.*
- b) **Use las herramientas solamente con los bloques de baterías diseñados específicamente.** *El uso de cualquier otro bloque de baterías puede ocasionar un peligro de daños e incendio.*
- c) **Cuando el bloque de baterías no esté en uso, manténgalo alejado de otros objetos metálicos como clips para papeles, monedas, llaves, clavos, tornillos u otros pequeños objetos metálicos que puedan establecer una conexión de un borne al otro.** *Un cortocircuito entre ambos bornes de la batería puede ocasionar quemaduras o un incendio.*
- d) **En condiciones abusivas, puede derramarse líquido de la batería; evite el contacto. Si accidentalmente tiene lugar un contacto, lávelo con agua. Si el líquido toca a los ojos, busque ayuda médica adicionalmente.** *El líquido derramado de la batería puede causar irritación y quemaduras.*

- e) **No use un bloque de baterías o una herramienta a baterías que ha sido dañada o modificada.** *Las baterías dañadas o modificadas pueden tener un comportamiento imprevisible provocando un fuego, una explosión o un riesgo de lesiones.*
- f) **No exponga un bloque de baterías o una herramienta a baterías al fuego o a una temperatura excesiva.** *Una exposición al fuego o a una temperatura superior a 130 °C pueden provocar una explosión.*
- g) **Siga todas las instrucciones de carga y no cargue el bloque de baterías o la herramienta a batería fuera del margen de temperaturas especificadas en las instrucciones.** *Una carga incorrecta o a temperaturas fuera del rango especificado de temperaturas puede dañar la batería y aumentar el riesgo de fuego.*

## SERVICIO TÉCNICO

- a) **Haga revisar su herramienta eléctrica por un servicio de reparación cualificado usando solamente piezas de recambio idénticas.** *Esto garantizará que la seguridad de la herramienta eléctrica se mantiene.*
- b) **No efectúe jamás operación de mantenimiento sobre bloques de baterías dañados.** *Es conveniente que el mantenimiento de los bloques de baterías sea solamente efectuado por el fabricante o los proveedores de servicio autorizados.*

## ADVERTENCIAS DE SEGURIDAD PARA TALADRADORAS

### Instrucciones de seguridad para todas las operaciones

- a) **Lleve protectores en los oídos cuando taladre con impacto.** *La exposición al ruido puede causar pérdida de audición.*



- b) **Sostenga la herramienta eléctrica por las superficies de agarre aisladas, cuando ejecute una operación donde el accesorio de corte o de presión pueda estar en contacto con un cable oculto.** *Los accesorios de corte o de presión en contacto con un conductor “en tensión” pueden poner “en tensión” las partes metálicas expuestas de la herramienta eléctrica y causar un choque eléctrico al operario.*

### **Instrucciones de seguridad al usar brocas largas**

- a) **Nunca opere a una velocidad mayor que la velocidad máxima marcada en la broca.** *A velocidades más altas, es probable que el útil se tuerza si puede girar libremente sin estar en contacto con la pieza de trabajo, provocando lesiones personales.*
- b) **Empiece siempre a taladrar a baja velocidad y con la punta del útil en contacto con la pieza de trabajo.** *A velocidades más altas, es probable que el útil se tuerza si puede girar libremente sin estar en contacto con la pieza de trabajo, provocando lesiones personales.*
- c) **Aplique presión únicamente en línea directa con el útil y no aplique una excesiva presión.** *Los útiles pueden torcerse provocando la rotura o pérdida de control, provocando lesiones personales.*

### **ADVERTENCIAS DE SEGURIDAD ADICIONALES PARA LAS TALADRADORAS COMBINADAS**

- a) **Apague inmediatamente la herramienta eléctrica en caso de que el útil se atasque.** *Esté preparado para pares de reacción elevados causados por el retroceso. El útil se atasca cuando queda encastrado en la pieza de trabajo o cuando la herramienta eléctrica se sobrecarga.*
- b) **Sostenga firmemente la herramienta eléctrica.** *Al apretar y aflojar tornillos, esté preparado para pares de reacción momentáneos elevados.*

- c) **Asegure la pieza de trabajo.** *Una pieza de trabajo fijada con un dispositivo de sujeción o en un tornillo de banco se mantiene sujeta de forma más segura que con la mano.*
- d) **Utilice detectores apropiados para localizar líneas de suministro que pudieran estar escondidas o solicite asistencia a sus compañías suministradoras.** *El contacto con conductores eléctricos puede provocar un incendio o un choque eléctrico. Al dañar una tubería de gas puede producirse un incendio. La rotura de una tubería de agua puede causar daños materiales.*
- e) **Espere siempre a que la herramienta eléctrica se haya detenido por completo antes de depositarla.** *El útil puede engancharse y hacerle perder el control de la herramienta eléctrica.*

## **ADVERTENCIAS DE SEGURIDAD ADICIONALES PARA EL BLOQUE DE BATERÍAS**

- a) Respete el marcado de polaridad del borne positivo (+) y negativo (-) en la batería y asegure un uso correcto.
- b) No conecte el borne positivo al borne negativo de la batería con un objeto metálico (por ejemplo, un alambre).
- c) No transporte ni almacene la batería junto con collares, horquillas u otros objetos metálicos.
- d) No perforo la batería con clavos ni la golpee con un martillo, la pise o la someta a fuertes impactos o choques.
- e) No suelde directamente a la batería.
- f) No mezcle elementos de diferente fabricante, capacidad, tamaño o tipo en el dispositivo.
- g) No exponga la batería al agua dulce o salada, ni permita que se moje.
- h) No desmonte o modifique la batería. Existe riesgo de cortocircuito.
- i) No coloque la batería dentro o cerca del fuego, sobre estufas u otros lugares con temperaturas elevadas.
- j) No coloque la batería en hornos microondas, en contenedores a alta presión o sobre cocinas de inducción.



- k) No exponga la batería a la luz solar directa o la utilice o almacene dentro de un coche en verano.
- l) Si desea guardar la batería durante un tiempo sin utilizarla, almacénela a temperatura ambiente (de 19 °C a 25 °C) y cargada al 30-50% de su capacidad. Para almacenamientos muy prolongados, refuerce la carga de la batería una vez al año para evitar una descarga excesiva.
- m) Limpie los terminales del bloque de batería con un paño limpio y seco si se ensucian.
- n) Es necesario recargar el bloque de batería antes del uso. Remítase siempre a las instrucciones del cargador y siga el procedimiento correcto de carga.
- o) Después de largos periodos de almacenamiento, puede ser necesario cargar y descargar el bloque de batería varias veces para obtener las máximas prestaciones.
- p) El bloque de batería proporciona las mejores prestaciones cuando se hace funcionar a temperatura ambiente normal (20 °C±5 °C).
- q) Mantenga el bloque de batería fuera del alcance de los niños.
- r) Guarde las instrucciones originales del producto para referencia futura.
- s) Retire la batería de la taladradora o del cargador cuando no los utilice.

**La siguiente información se aplica solo a usuarios profesionales, pero es una buena práctica para todos los usuarios :**

### **ADVERTENCIA ADICIONAL DE SEGURIDAD SOBRE EL POLVO DE CONSTRUCCIÓN**

La sílice es un mineral natural presente en grandes cantidades en sustancias como la arena, el gres y el granito. También está presente generalmente en muchos materiales de construcción como hormigón y argamasa. Durante

muchas tareas comunes como cortar, taladrar y pulir, la sílice se descompone en un polvo muy fino (denominado también sílice cristalino respirable o RCS). La inhalación de partículas muy finas de sílice cristalina puede provocar el desarrollo de: Trastorno Pulmonar Obstrutivo Crónico por Silicosis en forma de cáncer de pulmón (trastorno pulmonar obstructivo crónico (COPD)). Y la inhalación de partículas finas de polvo de madera puede provocar Asma. El riesgo de desarrollar una enfermedad pulmonar está vinculado a gente que de modo regular inhala polvo de construcción durante un periodo de tiempo, y no ocasionalmente.

Para proteger los pulmones, la normativa sobre control de sustancias peligrosas COSHH establece un límite en la cantidad de estos tipos de sustancias en polvo que se pueden inhalar (denominado un Límite de Exposición Profesional o WEL) como promedio durante un día normal de trabajo. Estos límites no son una gran cantidad de polvo: cuando se comparan con una moneda de céntimo, es una cantidad minúscula - como un pequeño pellizco de sal:

Este límite es la cantidad máxima legal; la cantidad máxima que se puede inhalar después de haber aplicado las medidas de control correctas.

¿Cómo reducir la cantidad de polvo?

1. Reducir la actividad de corte utilizando productos de construcción del mejor tamaño.
2. Utilizar una herramienta de menor potencia, por ejemplo una cortadora en lugar de una amoladora angular.
3. Utilizar un método de trabajo totalmente diferente – por ejemplo utilizar una pistola de clavos para fijar directamente las bandejas portacables en lugar de taladrar orificios primero.

Trabaje siempre con equipamiento de seguridad homologado, por ejemplo las máscaras antipolvo diseñadas especialmente para atrapar las partículas microscópicas y utilice siempre el extractor de polvo.



**ADVERTENCIA!** Algunas partículas de polvo generadas por herramientas eléctricas para lijar, cortar, amolar, taladrar y otras tareas de construcción contienen sustancias químicas que pueden provocar cáncer, malformaciones congénitas y otros trastornos reproductivos. Algunos ejemplos de estas sustancias químicas son:

- El plomo de pinturas con plomo.
- La sílice cristalina procedente de ladrillos, cemento y otros productos de albañilería.
- El arsénico y cromo de madera tratada químicamente.
- El peligro para usted de la exposición a estas sustancias dependerá de la frecuencia con la que realice este tipo de trabajos. Para reducir la exposición a estas sustancias químicas
- Trabaje en una zona bien ventilada.
- Trabaje con equipamiento de protección homologado, por ejemplo las mascarillas antipolvo diseñadas especialmente para filtrar partículas microscópicas.

## VIBRACIÓN

La Directiva Europea sobre los riesgos derivados de los Agentes Físicos (Vibración) ha sido elaborada para reducir las lesiones en brazos y manos producidas por las vibraciones durante el uso de herramientas eléctricas. La directiva exige a los fabricantes y proveedores de herramientas eléctricas que faciliten los resultados de pruebas de vibración para que los usuarios puedan tomar decisiones fundamentadas respecto al periodo de tiempo de uso diario seguro de una herramienta eléctrica y el tipo de herramienta.

Puede consultar más información en [www.hse.gov.uk](http://www.hse.gov.uk)

**CONSULTE LAS ESPECIFICACIONES TÉCNICAS EN EL MANUAL DE INSTRUCCIONES PARA LOS NIVELES DE VIBRACIÓN DE SU HERRAMIENTA.**

El valor declarado de emisión de vibraciones se debe utilizar como el nivel mínimo y con las indicaciones actuales sobre vibración.

La emisión de vibraciones declarada ha sido medida conforme a las pruebas estándar indicadas anteriormente y se puede utilizar para comparar una herramienta con otra.

El valor declarado de emisión de vibraciones también se puede utilizar para realizar una valoración preliminar del nivel de exposición.



**ADVERTENCIA!** El valor de emisión de vibraciones durante el uso real de la herramienta eléctrica puede ser diferente al valor declarado dependiendo del modo en que se utiliza la herramienta, tal y como se puede ver en los siguientes ejemplos y otras variaciones en el modo de uso:

- Cómo se utiliza la herramienta y los materiales que se cortan o perforan.
- La herramienta está en buenas condiciones y se ha realizado el mantenimiento correcto.
- El uso del accesorio correcto para la herramienta y garantizar que está afilada y en buenas condiciones.
- La correcta sujeción de las empuñaduras.
- Y la herramienta se utiliza en la aplicación indicada según su diseño y estas instrucciones.

Durante el uso de esta herramienta eléctrica, se pueden producir vibraciones en manos/brazos. Adopte las prácticas laborales correctas para reducir la exposición a vibraciones. Esta herramienta puede provocar síndrome de vibración mano-brazo si no se utiliza correctamente.



**ADVERTENCIA!** Identifique las medidas de seguridad para proteger al operario que se basan en una estimación de la exposición en las actuales condiciones de uso (tomando en consideración todas las partes del ciclo de trabajo como por ejemplo los tiempos en que la herramienta está apagada y cuando está en ralentí además del tiempo de funcionamiento).

**NOTA:**

- El uso de otras herramientas reducirá el tiempo total de trabajo del usuario con esta herramienta.
- Cómo minimizar el riesgo de exposición a vibraciones. Utilice SIEMPRE cinceles, brocas y cuchillas afiladas.
- Realice el mantenimiento correcto de esta herramienta según estas instrucciones y manténgalas bien lubricadas. (cuando corresponda).
- Evite utilizar herramientas a temperaturas de 10 °C o inferiores. Planifique su horario de trabajo para distribuir el uso de una herramienta vibradora durante varios días.

## Protección de la salud

Todos los empleados deben estar integrados en un plan de protección de la salud establecido por su empleador, para identificar tempranamente cualquier patología derivada de vibraciones, evitar la progresión de estas enfermedades y facilitar la permanencia del los empleados en su puesto de trabajo.

## **Reducción de la vibración y el ruido**

**Con el fin de reducir el impacto de las emisiones de ruido y vibración, limite el tiempo de trabajo, utilice modos de funcionamiento de baja vibración y ruido, así como equipo de protección personal.**

Tenga en cuenta los siguientes puntos para reducir los riesgos de exposición al ruido y la vibración:

- a) Utilice el producto únicamente para la función para la que fue diseñado y siguiendo estas instrucciones.
- b) Asegúrese de que el producto está en perfectas condiciones y con un mantenimiento adecuado.
- c) Utilice los accesorios correctos para el producto y asegúrese de que están en buenas condiciones.
- d) Mantenga una sujeción firme en las empuñaduras o zonas de agarre.
- e) Mantenga el producto de acuerdo con estas instrucciones y bien lubricado (cuando corresponda).
- f) Planifique su horario de trabajo de forma que pueda repartir los usos de la herramienta a alta vibración en un periodo más largo de tiempo.
- g) Un uso prolongado del producto expone al usuario a vibraciones que pueden causar una serie de patologías conocidas comúnmente como síndrome de vibración de la mano-brazo (SVMB), p.ej. dedos que se vuelven blancos; así como patologías específicas tales como el síndrome del túnel carpiano. Utilice siempre guantes de protección y mantenga las manos calientes para reducir el riesgo cuando utiliza esta herramienta.

## **Emergencia**

**Familiarícese con el uso de este producto, siguiendo las instrucciones incluidas en este manual. Memorice las directrices de seguridad y sígalas al pie de la letra. Esto le ayudará a prevenir riesgos y peligros.**

- a) **Esté alerta en todo momento cuando utilice este producto para que pueda identificar y manejar cualquier riesgo de forma anticipada. *Una intervención rápida puede evitar lesiones personales o daños materiales.***
- b) **Apague y desconecte el producto de la fuente de alimentación si detecta cualquier problema con su funcionamiento. *Si es necesario, haga revisar y reparar el producto por un profesional cualificado antes de volver a utilizarlo.***

### **Riesgos residuales**

**Incluso si utiliza este producto de acuerdo con todos los requisitos de seguridad, siguen existiendo riesgos potenciales de daños personales y materiales. Debido a la estructura y el diseño de este producto, pueden surgir los siguientes riesgos:**

- a) Problemas de salud debidos a la emisión de vibración si el usuario utiliza la herramienta por un período de tiempo demasiado largo o si la herramienta se utiliza y mantiene de forma inadecuada.
- b) Lesiones personales y daños materiales debidos a accesorios rotos o por impactos repentinos con objetos ocultos durante el uso.
- c) Peligro de lesiones personales o daños materiales debido a la proyección de objetos o accesorios de baja calidad.



## Descripción del producto

# Listado de componentes

El índice indicado a continuación hace referencia a la Fig. 1 de la página 4.

- |   |   |
|---|---|
| <ol style="list-style-type: none"> <li>1. Portabrocas de sujeción rápida             <ol style="list-style-type: none"> <li>a. Camisa del portabrocas</li> <li>b. Pinzas del portabrocas*</li> </ol> </li> <li>2. Anillo de preajuste del par de apriete</li> <li>3. Selector de modo de funcionamiento</li> <li>4. Selector de velocidad</li> <li>5. Orificios de ventilación</li> <li>6. Selector de giro avance/retroceso</li> <li>7. Empuñadura principal             <ol style="list-style-type: none"> <li>a. Soporte del bloque de batería</li> </ol> </li> <li>8. Tornillo</li> </ol> | <ol style="list-style-type: none"> <li>9. Clip de sujeción al cinturón</li> <li>10. Bloque de batería*             <ol style="list-style-type: none"> <li>a. Botón de liberación</li> <li>b. Indicadores de capacidad de la batería</li> <li>c. Botón de capacidad de la batería</li> </ol> </li> <li>11. Luz de trabajo LED</li> <li>12. Interruptor en encendido/apagado</li> </ol> |
|---|---|



**NOTA:** \*Este componente puede no estar incluido en el producto.

# Especificaciones técnicas

## Taladradora

- |  |   |
|--|---|
| <ul style="list-style-type: none"> <li>&gt; Tensión asignada</li> <li>&gt; Velocidad asignada en vacío, <math>n_0</math></li> <li>&gt; Índice de impactos</li> <li>&gt; Par de apriete máximo</li> <li>&gt; Posiciones del par de apriete</li> <li>&gt; Capacidad máx. del portabrocas</li> <li>&gt; Capacidad máx. de perforación</li> <li>&gt; Peso (sin bloque de batería)</li> </ul> | <ul style="list-style-type: none"> <li>: 12 V c.c.</li> <li>: 1: 0-450 /min;<br/>2: 0-1500 /min</li> <li>: 1: 0-6750 /min;<br/>2: 0-22500 /min</li> <li>: 40 N.m</li> <li>: 20</li> <li>: 1,5-13 mm</li> <li>: Madera: 30 mm<br/>Acero: 10 mm<br/>Ladrillo/Piedra caliza: 10 mm</li> <li>: aprox. 1 kg</li> </ul> |
|--|---|

**Bloque de batería (puede no estar incluido)**

> Modelo	: EHPB12-Li-3
> Tipo	: Li-Ion
> Capacidad	: 3000 mAh
> Tensión	: Máx. 12 V c.c.
> Peso	: aprox. 0,4 kg

**Para utilizar con el bloque de batería y cargador indicados a continuación:**

> Modelo del bloque de batería	: EHPB12-Li-3	EHPB12-Li-6
> Modelo de cargador	: EBC12-Li	EBFC12-Li
> Rango de temperatura ambiente para el bloque de batería y cargador	: de 0 °C a 40 °C	

**Nivel de emisión de ruido**

> Nivel de presión acústica ponderada $L_{pA}$	: 85,5 dB(A)
> Incertidumbre $K_{pA}$	: 5 dB(A)
> Nivel de potencia acústica ponderada $L_{WA}$	: 93,5 dB(A)
> Incertidumbre $K_{WA}$	: 5 dB(A)

**Valores de vibración mano-brazo**

> Taladrado a percusión en hormigón	: $a_{h,D} = 11,8 \text{ m/s}^2$
> Taladrado en metal	: $a_{h,D} = 1,1 \text{ m/s}^2$
> Incertidumbre K	: $1,5 \text{ m/s}^2$

El nivel de intensidad acústica para el operador puede superar los 80 dB (A) por lo que es necesario utilizar protección auditiva.

Los valores totales de vibración y los valores de emisión de ruido declarados han sido medidos de acuerdo con un método de ensayo normalizado y pueden usarse para comparar una herramienta con otra; también pueden ser usados en una evaluación preliminar de la exposición.















**ADVERTENCIA:** las emisiones de vibración y de ruido durante la utilización real de la herramienta eléctrica pueden ser diferentes del valor total declarado dependiendo de la forma en que se usa la herramienta, especialmente dependiendo del tipo de pieza de trabajo que se trabaja; es necesario identificar las medidas de seguridad destinadas a proteger al operario que se basan en una estimación de la exposición en las condiciones reales de utilización (teniendo en cuenta todas las partes del ciclo de maniobras, tales como los momentos en que la herramienta está fuera de tensión y cuando trabaja en vacío, además del tiempo de accionamiento del gatillo).

# Explicación de la placa de características

ECD12-Li-2 = Número de modelo  
 E = Erbauer  
 CD = Taladradora de impacto combinada  
 12 = 12 V c.c.  
 Li = LITIO-ION  
 2 = 2 velocidades

## Símbolos

En el producto, en la placa de características y en estas instrucciones encontrará, entre otros, los siguientes símbolos y abreviaciones. Familiarícese con ellos para reducir riesgos tales como lesiones personales y daños a la propiedad.

mm	Milímetros	kg	Kilogramo
mAh	Miliamperios por hora	$n_0$	Velocidad sin carga
°C	Grados Celsius	dB(A)	Decibelios (A-ponderada)
$m/s^2$	Metros por segundo al cuadrado	/min o $min^{-1}$	Por minuto
	Cerrado / para apretar		Abierto / para aflojar
	Lea el manual de instrucciones		Utilice siempre protección ocular
	Utilice siempre protección auditiva		Utilice una máscara para el polvo
	Utilice guantes de protección		Utilice calzado de protección con suela antideslizante
	Nota / Observación		Precaución / Advertencia
xxWyy	Código de la fecha de fabricación; año de fabricación (20yy) y semana de fabricación (Wxx)		
	Apague el producto y retire el bloque de batería para desconectarlo de la fuente de alimentación antes de su montaje, limpieza, ajuste, mantenimiento, almacenamiento o transporte.		
	Están prohibidas las llamas abiertas en la zona de trabajo, alrededor del producto y cerca de materiales inflamables.		

ES



No fumar en la zona de trabajo, alrededor del producto o cerca de materiales inflamables.



Contenedor de basura tachado. Las baterías y bloques de baterías no deben ser desechados con la basura doméstica. Por favor, recíclelos en puntos de recogida selectiva cuando existan. Consulte las autoridades locales o la tienda donde adquirió el producto para información sobre el reciclado.



No elimine el bloque de batería en un río o lo sumerja en agua.



No tire el bloque de batería al fuego. Éste podría explotar y causar lesiones.



No exponga el bloque de batería a una temperatura superior a 45 °C. No cargue ni almacene el bloque de batería por debajo de 0 °C (32 °F) o por encima de 45 °C (113 °F).



El producto cumple con las Directivas Europeas de aplicación y se ha llevado a cabo un método de evaluación de la conformidad con las mismas.



Conformidad evaluada para el Reino Unido

**BRUSHLESS**

Motor sin escobillas



Li-Ion

Esta batería es reciclable. Siga las normas de reciclaje vigentes.



Montaje

## 01 Desembalaje

1. Retire todas las piezas del embalaje y colóquelas sobre una superficie plana y estable.
2. Retire todos los materiales de embalaje y dispositivos de transporte, si están presentes.
3. Inspeccione la herramienta para verificar que está completa y en perfectas condiciones. Si alguna de las piezas falta o está dañada, no utilice la herramienta y contacte con el establecimiento donde compró el producto. El uso de un producto incompleto o dañado puede representar un peligro para las personas y la propiedad.
4. Asegúrese de que dispone de todos los accesorios necesarios para el montaje y funcionamiento de la herramienta, incluyendo el equipo de protección individual adecuado.



**ADVERTENCIA:** El producto y el embalaje no son un juguete. Los niños no deberían jugar con las bolsas de plástico, láminas o piezas pequeñas. ¡Existe riesgo de atragantamiento y asfixia!  
¡No inserte la batería antes de que la herramienta esté completamente montada!



**NOTA:** Tenga cuidado con las piezas pequeñas que retira durante el montaje o cuando realice algún ajuste. Manténgalas al seguro para evitar perderlas.

## 02 Configuración

### Bloque de batería (puede no estar incluido)

#### Colocación/Retirada

1. Bloquee el interruptor de encendido/apagado (12) para evitar un arranque accidental colocando el selector de giro avance/retroceso (6) en la posición central (ver la sección “Controles – selector de giro avance/retroceso”).
2. Para retirar el bloque de batería, presione el botón de liberación (10a) y extraiga el bloque de batería (10) del soporte del bloque de batería (7a) (Fig. A).
3. Para colocar el bloque de batería, alinee y deslice el bloque de batería (10) en el soporte del bloque de batería (7a). Asegúrese de que queda bien encajado (Fig. B).

#### Carga del bloque de batería

La batería se suministra parcialmente cargada. Cárguela completamente antes del primer uso. Consulte el manual de instrucciones del cargador para los detalles.

#### Indicadores de capacidad de la batería

El bloque de batería (10) está equipado con indicadores de capacidad de la batería (10b), que proporcionan una indicación sobre el estado de carga del bloque de batería. Presione el botón de capacidad de la batería (10c) para revisar el estado de carga la batería (Figuras C y D). Los LEDs permanecerán encendidos durante aproximadamente 5 segundos.

#### Clip de sujeción al cinturón

El clip de sujeción al cinturón (9) se puede montar en ambos lados de la taladradora.

1. Coloque el selector de giro avance/retroceso (6) en la posición central (bloqueo).
2. Inserte el clip de sujeción al cinturón (9) en el orificio y fíjelo girando el tornillo (8) en sentido horario (Fig. E).
3. El clip de sujeción al cinturón (9) puede colgarse del cinturón o del bolsillo, etc. (Fig. F).

## Brocas y puntas

Esta herramienta puede ser utilizada con diferentes brocas/puntas en función del material de la pieza de trabajo.



**ADVERTENCIA:** ¡Utilice siempre brocas adecuadas en función del uso previsto! Por ejemplo, no utilice nunca brocas específicas para madera para trabajar metal o viceversa.

¡Respete los requerimientos técnicos de este producto (ver sección “Especificaciones técnicas”) cuando adquiera y use brocas!

Algunas brocas están muy afiladas y se calientan durante el uso. ¡Manipúlelas con cuidado! ¡Utilice guantes de protección cuando manipule las brocas para evitar lesiones tales como quemaduras o cortes!

## Colocación del útil

1. Gire la camisa del portabrocas (1a) en sentido antihorario hasta que las pinzas del portabrocas (1b) se hayan abierto lo suficiente para insertar la broca (Fig. G).
2. Inserte la broca hasta el fondo del portabrocas de sujeción rápida (1) (Fig. H).



**NOTA:** Si utiliza una punta de atornillado de menos de 25 mm, insértela en un soporte para puntas.

3. Gire la camisa del portabrocas (1a) en sentido horario hasta que la broca o punta quede bien sujeta en las pinzas del portabrocas (1b) (Fig. I).



**ADVERTENCIA:** ¡Después de un tiempo corto de funcionamiento, apague el producto y compruebe una vez más que el útil está bien sujeto! ¡Precaución, el útil podría estar caliente!

## Sustitución / Retirada del útil

1. Gire la camisa del portabrocas (1a) en sentido antihorario hasta que las pinzas del portabrocas (1b) se haya abierto lo suficiente para extraer el útil.
2. Retire el útil e inserte uno nueva, tal y como se ha descrito anteriormente, si lo desea.



Uso

## Uso previsto

Este producto está diseñado para taladrar en madera y materiales similares p. ej. tableros de DM, madera contrachapada, etc., plástico, metal y para taladrar con impacto en ladrillo, baldosas y hormigón, así como para apretar y aflojar tornillos. No debería ser usado en materiales que son perjudiciales para la salud.

Por razones de seguridad es esencial leer todo el manual de instrucciones antes del primer uso y respetar todas las instrucciones contenidas en el mismo.

Este producto no debe ser utilizado para fines distintos a los anteriormente descritos

## Antes de empezar

### 01 Protección



## Controles

### 01 Interruptor de encendido/apagado

Asegúrese de que el selector de giro avance/retroceso (6) no está en la posición central.

1. Presione el interruptor de encendido/apagado (12) para encender el producto (Fig. J).

2. Suelte el interruptor de encendido/apagado (12) para apagar el producto.

El interruptor de encendido/apagado (12) incorpora una función de freno que detiene inmediatamente el portabrocas cuando se suelta rápidamente el interruptor.

El interruptor de encendido/apagado (12) incorpora un control de velocidad. La velocidad se controla en función de la presión ejercida en el gatillo del interruptor.

## 02 Bloqueo del interruptor

El gatillo del interruptor puede ser bloqueado en la posición Apagado. Esto ayuda a reducir la posibilidad de un arranque accidental cuando la herramienta no está en uso. Coloque el selector de giro avance/retroceso (6) en la posición central para bloquear el interruptor de encendido/apagado (12) y evitar un arranque accidental (Fig. K).

## 03 Selector de giro avance/retroceso

Cambie el sentido de giro de avance a retroceso presionando el selector de giro avance/retroceso (6).



**ADVERTENCIA:** ¡Cambie únicamente el sentido de giro cuando el producto esté apagado y se haya detenido completamente! ¡Asegúrese siempre de que el selector de giro avance/retroceso (6) está ajustado en la posición correcta dependiendo del uso previsto!

¡Desplace siempre el selector de giro avance/retroceso (6) hasta el tope de cada posición! ¡Nunca utilice el producto con el selector colocado en una posición intermedia!

1. Desplace el selector de giro avance/retroceso (6) hacia la izquierda (visto desde la posición del operador) para utilizar la herramienta en modo de giro en sentido horario (Fig. L).
2. Desplace el conmutador de giro avance/retroceso (6) hacia la derecha (visto desde la posición del operador) para utilizar la herramienta en modo de giro en sentido antihorario (Fig. M).

## 04 Selector de velocidad

La taladradora combinada dispone de un selector de dos velocidades designado para taladrar o atornillar a velocidades altas o bajas. El selector de velocidad (4) para seleccionar la velocidad baja o alta se localiza en la parte superior de la taladradora combinada.

Cuando se utilice la taladradora en un rango de velocidad baja, la velocidad disminuirá y la taladradora tendrá mayor potencia y par de apriete.

Cuando se utilice la taladradora en un rango de velocidad alta, la velocidad aumentará y la taladradora tendrá menor potencia y par de apriete.

### **Velocidad 1:**

Rango de velocidad baja: para atornillar o taladrar agujeros de gran diámetros.

### **Velocidad 2:**

Rango de velocidad alta: para taladrar agujeros de pequeño diámetro.



**ADVERTENCIA:** Cambie únicamente el selector de velocidad cuando el producto esté apagado y se haya detenido completamente. Desplace siempre el selector de velocidad (4) hasta el tope de la posición.

## 05 Anillo de selección de función

Esta herramienta dispone de tres modos de funcionamiento: para taladrar, atornillar y taladrar con impacto. Para seleccionar uno de los tres modos, girar el anillo de función para alinearlo con el símbolo del tornillo/broca/martillo en la carcasa, dependiendo de la función deseada (Fig. O).



Modo de funcionamiento para atornillar tornillos



Modo de funcionamiento para taladrar en madera, plástico y metal



Modo de funcionamiento para taladrar con impacto en ladrillo, baldosas y hormigón

## 06 Anillo de preajuste del par de apriete

En el modo atornillado, el par de apriete puede ajustarse girando el anillo de ajuste del par de apriete (Fig. P). Cuanto mayor sea el número, mayor será el par de apriete. Seleccione el ajuste del siguiente modo:

- 1-5 para atornillar pequeños tornillos
- 6-10 para atornillar tornillos en material blando
- 11-15 para atornillar tornillos en material blando y duro
- 16-20 para atornillar tornillos en madera dura

## 07 Bloqueo automático del husillo

El bloqueo automático del husillo le permite utilizar la taladradora como un destornillador común. Le permite dar un giro extra para apretar firmemente un tornillo, aflojar tornillos muy apretados o continuar trabajando cuando la batería se haya descargado. Para uso como destornillador manual, el portabrocas se bloquea automáticamente cuando la herramienta está apagada.

## 08 Luz automática de trabajo

La luz de trabajo LED (11) se encenderá cuando se presione ligeramente el gatillo del interruptor de encendido/apagado (12), y se apagará automáticamente un poco después de haber soltado el gatillo del interruptor de encendido/apagado (12) (Fig. Q). Esto proporciona luz adicional a la superficie de trabajo para trabajar en condiciones de baja iluminación.



**ADVERTENCIA:** No mire directamente hacia la fuente de luz.

## Funcionamiento

1. Revise el producto, así como los accesorios, antes de cada uso para comprobar si hay daños. No utilice el producto si está dañado o muestra signos de desgaste.
2. Verifique que los accesorios y complementos están fijados correctamente.
3. Sujete siempre el producto por sus empuñaduras y manténgalas secas para obtener un agarre seguro.
4. Asegúrese de que los orificios de ventilación están siempre despejados y sin obstrucciones. Límpielos con un cepillo suave si es necesario. Los orificios de ventilación bloqueados pueden dar lugar a un sobrecalentamiento y dañar el producto.
5. Apague inmediatamente el producto si otras personas que acceden a la zona de trabajo lo distraen mientras trabaja. Permita siempre que el producto se detenga completamente antes de depositarlo.
6. No trabaje en exceso. Realice paradas regulares para asegurarse de que puede concentrarse en la tarea y de que tiene un control total sobre el producto.



**ADVERTENCIA:** ¡Tenga en cuenta que existen objetos ocultos escondidos en cada casa! ¡Asegúrese antes de iniciar la tarea de que no hay conducciones de gas, agua o cableado eléctrico en la zona de trabajo – peligro de choque eléctrico y lesiones graves para las personas y la propiedad! ¡Utilice un detector adecuado para rastrear previamente este tipo de objetos!

## 01 Taladrado

1. Asegúrese de que utiliza la broca correcta y de que todos los controles están ajustados en la posición correcta.
2. Sujete siempre la herramienta perpendicularmente al punto que quiere taladrar. Si la sostiene en ángulo, la broca podría resbalar o atascarse. La pérdida de control puede ocasionar lesiones personales.
3. Coloque siempre primero la punta de la broca directamente en el punto que quiere taladrar y a continuación ponga en marcha la herramienta.
4. Para realizar agujeros más grandes, pretaladre primero con una broca de diámetro menor. De este modo, realizar agujeros de grandes diámetros será más fácil.
5. Aplique una presión y velocidad de rotación adecuadas en función de las características de la broca y el material a taladrar. Una presión excesiva sobrecargará la herramienta eléctrica, dañará la broca debido al sobrecalentamiento, reducirá la eficiencia del taladrado e incrementará el riesgo de pérdida de control. Solicite consejo a un especialista si es necesario.
6. Si la broca se atasca en la pieza de trabajo, apague la herramienta eléctrica e intente extraerla perpendicularmente a la pieza de trabajo ejerciendo poca fuerza para evitar que la broca y la pieza de trabajo sufran daños. Si esto no funciona, cambie el selector de giro a modo retroceso y presione de forma discontinua el interruptor de encendido/apagado. A continuación, extraiga la broca perpendicularmente a la pieza de trabajo ejerciendo poca fuerza.
7. Revise regularmente el estado de la broca y su sujeción durante el trabajo. Recóquela o reemplácela si es necesario.



**NOTA:** El uso prolongado de la herramienta a una velocidad reducida puede provocar un sobrecalentamiento del motor. Realice pausas regulares de unos 5 minutos para permitir el enfriamiento del motor.

### Consejos adicionales para taladrar en metal

1. Marque previamente con un punzón el punto a taladrar para evitar que la broca resbale.
2. Empiece con una velocidad y presión bajas hasta que la punta de la broca esté bien asentada en la pieza de trabajo.
3. Cuando sea necesario, utilice un lubricante refrigerante disponible en su distribuidor de herramientas eléctricas, especialmente al taladrar metales férricos.

## Consejos adicionales para taladrar con impacto



**NOTA:** Como norma general, la mampostería se taladra con el modo de funcionamiento taladrado con percusión a velocidad máxima. Sin embargo, en los primeros segundos de operación, la broca podría desviarse de la posición original deseada debido a la función de percusión. Para evitarlo, utilice el modo de taladrado con percusión de forma discontinua o el modo taladrado a baja velocidad y fuerza hasta que la broca esté bien asentada en la pieza de trabajo.

¡Preste especial atención cuando taladre baldosas ya que la percusión puede dañarlas! ¡Utilice una broca especial con modo de funcionamiento sin percusión para taladrar inicialmente la baldosa! ¡Después, pase al modo taladrado con percusión para taladrar el ladrillo/hormigón que hay tras la baldosa! ¡El taladrado de baldosas con una broca para mampostería normal en modo percusión debe ser ÚNICAMENTE realizado por un experto!

### 02 Atornillado

1. Ajuste el selector de modo de funcionamiento (3) al modo de apriete de tornillos.
2. Gire el anillo de preajuste del par de apriete (2) y ajuste el par de apriete (números) en función del tamaño del tornillo y el material de la pieza de trabajo.
3. Pretaladre agujeros con un diámetro menor al del tornillo que quiere atornillar.
4. Sujete la herramienta eléctricamente perpendicularmente a la cabeza del tornillo.
5. Coloque primero el extremo de la punta de atornillar en la cabeza del tornillo y después ponga en marcha la herramienta.
6. Aplique únicamente la presión necesaria para mantener el tornillo en posición y la punta de atornillado en contacto con la cabeza del tornillo. Una presión excesiva dañará la cabeza del tornillo y la punta de atornillado, mientras que una presión insuficiente provocará que la punta de atornillado se deslice fuera de la cabeza del tornillo.
7. Retire los tornillos bloqueados o atascados cambiando el sentido de giro.

## Después del uso

1. Apague la herramienta, retire el bloque de batería y permita que se enfríe.
2. Revise, limpie y almacene la herramienta tal y como se describe a continuación.



## Limpeza y mantenimiento



**ADVERTENCIA:** Apague siempre el producto, retire el bloque de batería y deje que el producto se enfríe antes de llevar a cabo ninguna tarea de inspección, mantenimiento o limpieza.



Realice únicamente las tareas de limpieza y mantenimiento descritas en estas instrucciones. ¡Cualquier tarea adicional debe ser realizada por un profesional cualificado!

## Limpeza

1. Limpie el producto con un paño seco. Utilice un cepillo para las zonas de difícil acceso.
2. Limpie especialmente los interruptores y los orificios de ventilación después de cada uso con un paño y un cepillo.
3. Retire la suciedad persistente con aire a presión (máx. 3 bar).
4. Revise el producto en busca de piezas desgastadas o dañadas. Reemplace las piezas desgastadas cuando sea necesario o contacte con un servicio técnico autorizado para que repare el producto antes de volver a utilizarlo.



No utilice productos químicos alcalinos, abrasivos ni otros detergentes o desinfectantes agresivos para limpiar este producto ya que podrían dañar su superficie.

## Mantenimiento

La herramienta eléctrica no requiere una lubricación o mantenimiento adicionales. Esta herramienta eléctrica no contiene ninguna pieza que pueda ser reparada o reemplazada por el usuario.

## Transporte

1. Apague el producto y retire el bloque de batería.
2. Proteja el producto de cualquier impacto fuerte o vibraciones elevadas que puedan ocurrir durante el transporte en vehículos.
3. Asegure el producto para evitar que se deslice o caiga.

## Almacenamiento

1. Apague el producto y retire el bloque de batería.
2. Limpie el producto como se ha descrito anteriormente.
3. Almacene el producto y sus accesorios en un lugar seco, libre de heladas, bien ventilado y al abrigo de la luz.
4. Almacene siempre el producto en un lugar fuera del alcance de los niños. La temperatura ideal de almacenamiento está entre los 10 °C y los 30 °C.
5. Se recomienda usar el embalaje original para almacenar el producto o cubrirlo con un paño o cubierta adecuada para protegerlo del polvo.

## Resolución de problemas

Las supuestas averías son debidas muchas veces a causas que el usuario puede solucionar por sí mismo. Por ello, revise el producto utilizando esta sección. En muchos casos el problema puede solucionarse fácilmente.



**ADVERTENCIA:** ¡Realice únicamente los pasos descritos en estas instrucciones! ¡Si no puede solucionar el problema usted mismo, cualquier tarea adicional de inspección, mantenimiento o reparación debe ser realizada por un servicio técnico autorizado o por un profesional de cualificación similar!



<b>Problema</b>	<b>Posible causa</b>	<b>Solución</b>
1. El producto no arranca	1.1.Selector de giro avance/retroceso en la posición central de bloqueo 1.2.Bloque de batería mal colocado 1.3.Bloque de batería descargado 1.4.Bloque de batería dañado 1.5.Otros defectos eléctricos en el producto	1.1.Deslice el selector de giro avance/retroceso hacia la izquierda o derecha 1.2.Colóquelo correctamente 1.3.Retire el bloque de batería y recárguelo 1.4.Consulte un profesional cualificado 1.5.Consulte un profesional cualificado
2. El producto no alcanza la máxima potencia	2.1.Bloque de batería casi descargado 2.2.Orificios de ventilación obstruidos 2.3.Ajuste incorrecto del par de apriete	2.1.Recargue el bloque de batería 2.2.Limpie los orificios de ventilación 2.3.Seleccione un par de apriete mayor
3. Resultados insatisfactorios	3.1.La broca/punta está desafilada/desgastada 3.2.La broca/punta no es adecuada para la tarea	3.1.Reemplácela por una nueva 3.2.Utilice una broca/punta adecuada
4. La herramienta se para bruscamente	4.1.Producto sobrecargado 4.2.Bloque de batería descargado 4.3.Bloque de batería excesivamente caliente	4.1.Retire el producto de la pieza de trabajo y vuélvalo a encenderlo 4.2.Retire el bloque de batería y cárguelo 4.3.Retire el bloque de batería y deje que se enfríe
5. Vibración o ruido excesivos	5.1.Broca desgastada/dañada	5.1.Reemplácela por una nueva

## Reciclaje y Medio Ambiente



Este símbolo se conoce como el "símbolo del contenedor tachado".

Si se muestra este símbolo en un producto o en una batería, significa que no se debe desechar con la basura doméstica general.

Algunos productos químicos de los productos eléctricos/electrónicos o de las pilas pueden ser perjudiciales para la salud y el medio ambiente.

Deseche los artículos eléctricos o electrónicos y las pilas únicamente en los puntos de recogida especializados en la recuperación y reciclaje de los materiales que contienen.

Su cooperación es vital para garantizar el éxito de estos sistemas y la protección del medio ambiente.

### Cómo deshacerse de las baterías usadas



Para contribuir a la conservación de los recursos naturales, por favor recicle o elimine el bloque de batería de forma adecuada. Para obtener más información sobre las opciones de reciclaje y/o eliminación, consulte con las autoridades locales de gestión de residuos.

Descargue el bloque de batería haciendo funcionar la herramienta eléctrica. A continuación, retire el bloque de batería de la herramienta y cubra los contactos del bloque de batería con cinta adhesiva resistente para evitar un cortocircuito o descarga eléctrica.

No intente abrir o desmontar ninguno de los componentes del bloque de batería.



## Garantía

Nos ocupamos especialmente en seleccionar materiales de alta calidad y usar técnicas de fabricación que nos permitan crear productos que aporten diseño y durabilidad. Este producto (**Erbauer** Taladradora de impacto combinada) tiene una garantía del fabricante de 3 años frente a defectos de fabricación, a partir de la fecha de adquisición (si se adquiere en una tienda) o de entrega (si se adquiere por Internet), sin coste adicional.

Para presentar una reclamación en el marco de esta garantía, deberá presentar el comprobante de compra (como un recibo, factura de compra u otras pruebas admisibles en virtud de la ley aplicable); conserve su comprobante de compra en un lugar seguro. Para poder acogerse a esta garantía, el producto adquirido deberá ser nuevo; la garantía no se aplicará a productos de segunda mano o productos de exposición. A menos que la legislación vigente indique lo contrario, todo producto de sustitución entregado conforme a esta garantía estará cubierto solo hasta la fecha de vencimiento de la garantía original.

La presente garantía cubre los fallos y anomalías del producto siempre y cuando este se haya utilizado para los fines para los que está destinado y que su instalación, limpieza, cuidado y mantenimiento se hayan efectuado de conformidad tanto con la información descrita en estos términos y condiciones y en el manual del usuario, como con la práctica habitual, siempre y cuando esta no entre en conflicto con el contenido del manual de usuario.

Esta garantía no cubre defectos ni daños causados por el desgaste normal, ni daños que pudiesen ser resultado de usos indebidos, instalaciones o montajes deficientes, negligencia, accidente, uso indebido o modificación del producto. A menos que se indique lo contrario en la ley aplicable, esta garantía no cubre, bajo ningún concepto, los gastos accesorios (transporte, movimiento, costes de desinstalación y reinstalación, mano de obra, etc.) ni los daños directos o indirectos.

Esta garantía no cubre defectos y daños causados por o como resultado de:

- Uso y desgaste normal
- Sobrecarga, mal uso o negligencia
- Intentos de reparación realizados por personas no autorizadas
- Daños estéticos
- Daños causados por objetos extraños, sustancias o accidentes
- Daños accidentales o modificación
- Incumplimiento en seguir las pautas del fabricante
- Pérdida de los bienes



ES

Las baterías y cargadores no están cubiertas por la Garantía de 3 años de Erbauer por lo que tendrán un periodo de garantía de 2 años a partir de la fecha de compra.

Si el producto es defectuoso, procederemos, en un plazo razonable, a su reparación o sustitución.

Los derechos en virtud de esta garantía tendrán vigencia en el país donde haya adquirido el producto. Las consultas relacionadas con la garantía deberán dirigirse a la tienda en la que adquirió el producto. La garantía es complementaria y no afecta a sus derechos legales.

Si adquirió este producto en España, el distribuidor será responsable de las faltas de conformidad del producto según las disposiciones establecidas en los artículos 114 a 124 del Real Decreto Legislativo 1/2007, con fecha del 16 de noviembre, por el que se aprueba el texto refundido de la Ley General para la Defensa de los Consumidores y Usuarios y otras leyes complementarias.



## Instruções de segurança

# AVISOS DE SEGURANÇA GERAIS PARA AS FERRAMENTAS ELÉCTRICAS



**AVISO!** Ler todos os avisos de segurança, as instruções, as ilustrações e as especificações fornecidas com esta ferramenta eléctrica. Não respeitar todas as instruções enumeradas a baixo poderá resultar num choque eléctrico, num incêndio e/ou em ferimentos sérios.

**Conservar todos os avisos e todas as instruções para uma consulta posterior.**

O termo “ferramenta eléctrica” nos avisos refere-se à sua ferramenta eléctrica alimentada pela rede (com cabo de alimentação) ou à sua ferramenta funcionando a baterias (sem cabo de alimentação).

## SEGURANÇA DA ZONA DE TRABALHO

- a) **Manter a área de trabalho limpa e bem iluminada.**  
*As zonas desarrumadas ou escuras são propícias a acidentes.*
- b) **Não fazer funcionar as ferramentas eléctricas em atmosferas explosivas, por exemplo na presença de líquidos inflamáveis, de gás ou de poeiras.**  
*As ferramentas eléctricas produzem faíscas que poderão inflamar as poeiras ou os vapores.*
- c) **Manter as crianças e as pessoas presentes afastadas durante a utilização da ferramenta.**  
*As distrações podem originar a perda de controlo da ferramenta.*

## SEGURANÇA ELÉCTRICA

- a) **As fichas de alimentação da ferramenta elétrica têm de ser adaptadas à tomada. Nunca modificar a ficha de qualquer forma que seja. Não utilizar adaptadores com as ferramentas com conexão à terra. As fichas não modificadas e as tomadas adaptadas reduzirão os riscos de choque elétrico.**
- b) **Evitar todo o contacto do corpo com superfícies conectadas à terra tal como as tubagens, os radiadores, os fogões e os refrigeradores. Existe um risco acrescido de choque elétrico se o seu corpo estiver conectado à terra.**
- c) **Não expor as ferramentas à chuva ou a condições de humidade. A penetração de água no interior de uma ferramenta aumentará o risco de choque elétrico.**
- d) **Não utilizar o cabo de forma inadequada. Nunca utilizar o cabo para transportar, puxar ou remover a ficha da tomada. Manter o cabo desviado de calor, de óleo, de arestas vivas ou de peças em movimento. Os cabos danificados ou emaranhados aumentam o risco de choque elétrico.**
- e) **Quando se utiliza uma ferramenta no exterior, utilizar um cabo prolongador adequado à utilização no exterior. A utilização de um cabo adaptado à utilização no exterior reduz o risco de choque elétrico.**
- f) **Se a utilização de uma ferramenta elétrica num local húmido for inevitável, utilizar uma alimentação protegida por um dispositivo de corrente diferencial residual (RCD). A utilização de um RCD reduz o risco de choque elétrico.**

## SEGURANÇA DAS PESSOAS

- a) **Permanecer atento, ver o que está a fazer e utilizar o senso comum quando utilizar a sua ferramenta elétrica. Não utilizar uma ferramenta quando está fatigado ou sob a influência de drogas, de álcool ou de medicamentos.** *Um momento de distração durante a utilização de uma ferramenta poderá originar ferimentos pessoais graves.*
- b) **Utilizar equipamento de proteção individual. Utilizar sempre uma proteção para os olhos.** *Os equipamentos de proteção individual tais como as máscaras contra poeiras, os sapatos de segurança antiderrapantes, os capacetes ou as proteções auditivas utilizadas para as condições apropriadas irão reduzir os ferimentos.*
- c) **Evitar qualquer arranque intempestivo. Assegurar-se que o interruptor está na posição de desligado antes de conectar a ferramenta à alimentação e/ou ao bloco de baterias, de a levantar ou transportar.** *Transportar as ferramentas com o dedo no interruptor ou alimentar as ferramentas cujo interruptor está na posição de ligado é fonte de acidentes.*
- d) **Remover qualquer chave de regulação antes de colocar a ferramenta elétrica em funcionamento.** *Uma chave deixada fixa sobre uma parte rotativa da ferramenta elétrica poderá dar origem a ferimentos.*
- e) **Não precipitar. Mantenha uma posição e um equilíbrio adaptado a todo o momento.** *Isso permite um melhor controlo da ferramenta em situações imprevistas.*
- f) **Vestir de forma apropriada. Não utilizar roupas largas ou bijutaria. Manter o seu cabelo, as suas roupas e as luvas longe de partes em movimento.** *As roupas largas, bijutaria e os cabelos longos podem ser presos nas partes em movimento.*

- g) **Se são fornecidos dispositivos para a conexão de equipamentos para extração e recuperação das poeiras, assegurar-se que eles são conectados e corretamente utilizados. *A utilização de exaustores de poeiras pode reduzir os riscos devidos à poeira.***
- h) **Não possibilitar que a confiança adquirida com o uso frequente de ferramentas permitam que se torne complacente e ignore os princípios de segurança da ferramenta. *Uma fração de segundo de desatenção pode causar um ferimento grave.***

## **UTILIZAÇÃO E CUIDADOS COM A FERRAMENTA**

- a) **Não forçar a ferramenta elétrica. Utilizar a ferramenta elétrica adaptada à sua aplicação. *A ferramenta elétrica adequada realizará um melhor trabalho e de maneira mais segura para o regime para a qual ela foi concebida.***
- b) **Não utilizar a ferramenta elétrica se o interruptor não permitir passar do estado de ligado ao de desligado e vice-versa. *Qualquer ferramenta que não possa ser comandada pelo interruptor é perigosa e deve ser reparada.***
- c) **Desconectar a ficha da fonte de alimentação de corrente e/ou remover o bloco de baterias, se este for removível, antes de qualquer regulação, mudança de acessórios ou antes de guardar a ferramenta elétrica. *Tais medidas de segurança preventivas reduzem o risco de arranque acidental da ferramenta elétrica.***
- d) **Conservar as ferramentas elétricas fora do alcance das crianças e não permitir às pessoas que não conheçam a ferramenta elétrica ou estas instruções de funcionar com a ferramenta. *As ferramentas são perigosas nas mãos de pessoas inexperientes.***

- e) **Garantir a manutenção da ferramenta elétrica e dos seus acessórios. Verificar que não existem maus alinhamentos ou bloqueio das partes móveis, peças partidas ou qualquer outra condição que poderá afetar o funcionamento da ferramenta elétrica. Em caso de estragos, efetuar a reparação da ferramenta elétrica antes de a utilizar. Muitos acidentes são devidos à manutenção deficiente das ferramentas.**
- f) **Manter as ferramentas de corte afiadas e limpas. As ferramentas destinadas a cortar corretamente mantidas com as peças cortantes afiadas são menos suscetíveis de bloquear e são mais fáceis de controlar.**
- g) **Utilizar a ferramenta elétrica, os acessórios e as lâminas etc., em conformidade com as instruções, e tendo em conta as condições de trabalho e o trabalho a realizar. A utilização da ferramenta para operações diferentes das previstas pode originar situações perigosas.**
- h) **Manter as pegas e as superfícies de prensão secas, limpas e livres de óleo e graxa. As pegas e as superfícies de prensão escorregadias não permitem a manipulação segura e controlo da ferramenta em situações inesperadas.**

## **UTILIZAÇÃO DAS FERRAMENTAS FUNCIONANDO A BATERIA E PRECAUÇÕES DE UTILIZAÇÃO**

- a) **Recarregar apenas com o carregador especificado pelo fabricante. Um carregador que é adequado para um tipo de conjunto de bateria poderá originar um risco de fogo quando utilizado com outro conjunto de bateria.**
- b) **Utilizar as ferramentas a motor apenas com os conjuntos de bateria especificamente designados. A utilização de qualquer outro conjunto de bateria poderá originar um risco de ferimentos e fogo.**

- c) **Quando o conjunto de bateria não está em uso, mantenha-o longe de qualquer outro objeto metálico como clipes, moedas, chaves, pregos, parafusos, ou outros objetos de metal pequenos que possam efetuar uma conexão de um terminal ao outro. *Curto-circuitar os terminais em conjunto poderá causar queimaduras ou fogo.***
- d) **Em condições abusivas, pode ser ejetado líquido da bateria; evitar o contacto. Se acontecer um contacto accidental, lavar com água. Se o líquido entrou em contacto com os olhos, adicionalmente solicitar ajuda médica. *O líquido ejetado da bateria poderá causar irritação ou queimaduras.***
- e) **Não utilizar um conjunto de bateria ou uma ferramenta que esteja danificada ou modificada. *As baterias danificadas ou modificadas poderão ter um comportamento imprevisível causando um fogo, uma explosão ou um risco de ferimentos.***
- f) **Não expor um conjunto de bateria ou uma ferramenta ao fogo o a uma temperatura excessiva. *A exposição ao fogo ou a uma temperatura superior a 130 °C poderá provocar uma explosão.***
- g) **Seguir todas as instruções de carga e não carregar o conjunto de baterias ou a ferramenta fora da gama de temperaturas especificadas nas instruções. *Um carregamento incorreto ou a temperaturas fora da gama especificada de temperaturas poderá danificar a bateria e aumentar o risco de fogo.***

## MANUTENÇÃO

- a) **Efetuar a manutenção da sua ferramenta por um reparador qualificado utilizando apenas peças de substituição idênticas. *Isso irá assegurar que a segurança da ferramenta é mantida.***



- b) **Nunca efetuar uma operação de manutenção nos conjuntos de baterias danificados.** *A manutenção do conjunto de baterias deverá ser efetuada pelo fabricante ou os fornecedores de serviço autorizados.*

## **AVISOS DE SEGURANÇA DAS MÁQUINAS DE FURAR**

### **Instruções de segurança para todas as operações**

- a) **Utilizar protetores auriculares quando é utilizada a máquina de furar de impacto.** *A exposição ao ruído pode provocar perda de audição.*
- b) **Segurar a ferramenta elétrica pelas superfícies de prensão isoladas, quando é executada uma operação onde o acessório de corte ou as fixações poderão entrar em contacto com a cablagem oculta.** *O acessório de corte ou as fixações em contacto com fios “em tensão” poderão colocar as partes metálicas expostas da ferramenta elétrica “em tensão” e provocar um choque elétrico no operador.*

### **Instruções de segurança quando são utilizadas brocas longas**

- a) **Nunca utilizar uma velocidade superior à velocidade estipulada máxima da broca.** *A velocidades superiores, a broca pode dobrar se for permitido girar livremente sem entrar em contato com a peça de trabalho, resultando em ferimentos graves.*
- b) **Iniciar sempre a perfuração a uma velocidade baixa e com a ponta da broca em contato com a peça de trabalho.** *A velocidades superiores, a broca pode dobrar se for permitido girar livremente sem entrar em contato com a peça de trabalho, resultando em ferimentos graves.*
- c) **Aplicar a pressão apenas em linha reta com a broca e não aplicar pressão excessiva.** *As brocas podem dobrar-se causando rutura ou perda de controlo, resultando em ferimentos graves.*

## AVISOS DE SEGURANÇA ADICIONAIS PARA OS BERBEQUINS COMBINADOS

- a) **Desligue a ferramenta elétrica de imediato se a ferramenta de trabalho encravar.** *Esteja atento aos binários de reação que podem dar origem a contragolpes. A broca/ponta fica bloqueada se se encravar na peça de trabalho ou se houver um sobrecarregamento da ferramenta elétrica.*
- b) **Segure bem a ferramenta elétrica.** *Ao apertar e desapertar parafusos podem ocorrer temporariamente elevados momentos de reação.*
- c) **Fixe a peça de trabalho.** *Uma peça de trabalho fixa com dispositivos de aperto ou com um torno de bancada está mais firme do que segurada com a mão.*
- d) **Utilize detetores apropriados para encontrar cabos ou canos escondidos ou contactar com a empresa prestadora de serviços de utilidade pública local.** *O contacto com cabos elétricos pode causar um fogo ou um choque elétrico. Danos em tubos de gás podem levar à explosão. A perfuração num cano de água pode provocar danos materiais.*
- e) **Espere sempre até que a ferramenta elétrica pare completamente, antes de depositá-la.** *A ferramenta de aplicação pode emperrar e levar à perda de controlo sobre a ferramenta elétrica.*

## AVISOS DE SEGURANÇA ADICIONAIS PARA O CONJUNTO DE BATERIA

- a) Respeite as polaridades positiva (+) e negativa (-) na bateria e assegure um uso correto.
- b) Não conecte o terminal positivo com o terminal negativo da bateria com um objeto metálico (como um fio elétrico).
- c) Não transporte nem armazene baterias junto com colares, ganchos de cabelo ou outros objetos metálicos.
- d) Não fure a bateria com pregos, nem a golpeie com um martelo, não a pise nem a exponha a golpes ou impactos



fortes.

- e) Não solde diretamente sobre a bateria.
- f) Não misture elementos de diferentes fabricantes, capacidade, tamanho ou tipo no dispositivo.
- g) Não exponha a bateria à água doce ou salgada nem permita que se molhe.
- h) Não desmonte ou modifique a bateria. Existe o perigo de curto-circuito.
- i) Não coloque a bateria dentro ou perto do fogo, em fogões ou em outros lugares com temperaturas elevadas.
- j) Não coloque a bateria em fornos micro-ondas, recipientes de alta pressão ou em utensílios de cozinha de indução.
- k) Não exponha a bateria à luz solar direta nem use ou armazene num veículo em condições ambientais quentes.
- l) Armazene a bateria carregada com um 30-50% da sua capacidade e a temperatura ambiente (entre 19 °C e 25 °C), se não tiver intenção de usá-la durante um período tempo. Para períodos de tempo de armazenagem prolongados, aumente a carga da bateria uma vez por ano para evitar uma descarga excessiva.
- m) Quando os terminais da bateria estiverem sujos, limpe-os com um pano seco e limpo.
- n) O conjunto de bateria necessita ser carregado antes de se usar o produto. Recorra sempre às instruções do carregador para realizar o correto procedimento de carga.
- o) Depois de um longo período estando armazenada, a bateria necessita ser carregada e descarregada varias vezes para atingir o máximo desempenho
- p) O conjunto de bateria tem um melhor desempenho se funcionar a uma temperatura de 20 °C ± 5 °C.
- q) Conserve o conjunto de bateria fora do alcance das crianças.
- r) Conserve as instruções originais do produto para uma posterior utilização.
- s) Retire a bateria do berbequim ou carregador quando não estiver em uso.

**A informação seguinte aplica-se exclusivamente a utilizadores profissionais, mas é uma boa prática para todos os utilizadores:**

## **AVISO DE SEGURANÇA ADICIONAL PARA O PÓ DE CONSTRUÇÃO**

A sílica é um mineral natural presente em muitas coisas, como areia, arenito e granito. Também se encontra frequentemente em muitos materiais de construção, como betão e argamassa. A sílica é dividida em pó muito fino (também conhecido como Sílica Cristalina Respirável ou SCR) durante muitas tarefas comuns, como cortar, perfurar e amolar. Inspirar partículas muito finas de sílica cristalina pode dar origem ao aparecimento de:

Cancro dos pulmões, silicose, distúrbio pulmonar obstrutivo crónico (doença pulmonar obstrutiva crónica (COPD)). Inspirar finas partículas de serradura pode dar origem ao desenvolvimento de asma. O risco de doenças pulmonares está ligado a pessoas que respiram regularmente o pó de construção durante um longo período de tempo e não apenas em ocasiões raras.

Para proteger os pulmões, as normas COSHH definem um limite na quantidade destes pó que pode ser inspirada (chamado limite de exposição ao local de trabalho, ou WEL) quando medida num dia de trabalho normal. Estes limites não são grandes quantidades de pó: Quando comparado com uma moeda, são pequenos, como uma pitada de sal: Este limite é o máximo legal. O máximo que pode inspirar após os devidos controlos terem sido usados.

Como reduzir a quantidade de pó?

1. Reduza a quantidade de corte usando os melhores tamanhos de produtos de construção.
2. Use uma ferramenta mais fraca, como um cortador de blocos, em vez de uma rebarbadora angular.



3. Use um método diferente de trabalho. Por exemplo, use uma pistola de pregos para orientar bandejas de aperto de cabos, em vez de perfurar primeiro os buracos.

Trabalhe sempre com equipamento de segurança aprovado, como máscaras para o pó criadas especialmente para filtrar partículas microscópicas, e use sempre dispositivos de extração de pó.



**AVISO!** Algumas partículas de pó provocadas ao lixar, serrar, triturar, perfurar e outras atividades da construção contêm químicos conhecidos por provocarem cancro, malformações congénitas ou outros danos reprodutivos. Alguns exemplos desses químicos são:

- Chumbo de tintas à base de chumbo.
- Sílica cristalina de tijolos e cimento e outros produtos de alvenaria.
- Arsénico e crómio de madeira cortada tratada quimicamente.
- risco destas exposições varia, dependendo de com que frequência se faz este tipo de trabalho. Para reduzir a exposição a estes químicos:
- Trabalhe numa área bem ventilada.
- Trabalhe com equipamento de segurança aprovado, tal como máscaras de pó que são especialmente concebidas para filtrar partículas microscópicas.



PT

## **VIBRAÇÃO**

A diretiva europeia dos agentes físicos (vibração) foi criada para ajudar a reduzir lesões devido ao síndrome da vibração da mão e braço aos utilizadores de ferramentas elétricas. Esta diretiva exige que os fabricantes e fornecedores de ferramentas elétricas forneçam os resultados dos testes de vibração, para permitir aos utilizadores tomarem decisões informadas relativamente ao período de tempo que a ferramenta elétrica pode ser usada em segurança diariamente, e à escolha da ferramenta.

Pode encontrar mais conselhos em [www.hse.gov.uk](http://www.hse.gov.uk).

### **CONSULTE AS ESPECIFICAÇÕES TÉCNICAS NO MANUAL DE INSTRUÇÕES PARA OS NÍVEIS DE VIBRAÇÃO DA SUA FERRAMENTA.**

O valor declarado da emissão de vibrações deve ser utilizado a um nível mínimo e mediante a orientação atual sobre vibrações.

A emissão de vibrações declarada foi medida de acordo com um teste padrão supramencionado, e pode ser utilizado para comparar ferramentas.

O valor total declarado das emissões também pode ser usado numa avaliação preliminar da exposição.



**AVISO!** O valor da emissão de vibração durante a utilização da ferramenta elétrica pode diferir do valor declarado, dependendo das formas como esta é usada, dos exemplos seguintes e outras variações sobre a sua forma de utilização:

- Como a ferramenta é usada e os materiais são cortados ou perfurados.
- Se a ferramenta está em bom estado e é bem mantida.
- Se usa os acessórios corretos para a ferramenta e se certifica de que está afiada e em bom estado.
- Do aperto das superfícies aderentes nas pegas.
- Se a ferramenta é usada conforme previsto no design e nestas instruções.

Ao trabalhar com esta ferramenta elétrica, ocorrem vibrações no braço/mão. Adote práticas de trabalho corretas, de modo a reduzir a exposição à vibração. Esta ferramenta pode causar síndrome de vibração da mão e braço, se a sua utilização não for gerida adequadamente.



**AVISO!** Identifique as medidas de segurança para proteger o utilizador, com base numa estimativa da exposição nas condições atuais de utilização (tendo em conta todas as peças do ciclo de funcionamento, como as vezes em que a ferramenta é desligada e quando está a funcionar sem carga, para além do tempo em que o gatilho é premido).

**NOTA:**

- A utilização de outras ferramentas reduz o período de trabalho total dos utilizadores com esta ferramenta.
- Isso ajuda a minimizar o seu risco de exposição à vibração. Use SEMPRE cinzéis, brocas e lâminas afiadas.
- Proceda à manutenção desta ferramenta de acordo com estas instruções e mantenha-a bem lubrificada. (quando apropriado).
- Evite usar ferramentas com temperaturas inferiores a 10 °C. Planeie o seu trabalho, de modo a distribuir o uso de qualquer ferramenta com grandes vibrações por vários dias.

## **Vigilância médica**

Todos os colaboradores devem fazer parte de um regime de vigilância médica que os ajude a identificar precocemente doenças relacionadas com a vibração, a prevenir o avanço da doença e a permanecerem no exercício das suas funções.

## **Redução da vibração e do ruído**

**Para reduzir os valores de emissão da vibração e do ruído, limite o tempo de funcionamento, utilize modos de funcionamento de vibração e ruído baixos e utilize um equipamento de proteção individual.**



Tenha em atenção aos seguintes pontos para minimizar o risco de exposição de vibração e de ruído:

- a) Utilize a ferramenta somente para o que foi fabricada e em conformidade com as instruções indicadas.
- b) Comprove que a ferramenta está em bom estado e que se efetua uma manutenção adequada.
- c) Utilize os acessórios corretos e comprove que estão em boas condições.
- d) Segure a ferramenta firmemente pelas pegas ou pelas superfícies de aperto.
- e) Realize a manutenção da ferramenta tal como se indica neste manual e mantenha-a bem lubrificada (se necessário).
- f) Planifique o seu horário de trabalho para que possa dividir por vários dias a utilização da ferramenta para diminuir o tempo de exposição à vibração elevada.
- g) A utilização prolongada do produto expõe o usuário a vibrações que podem causar uma série de patologias comumente conhecidas como síndrome de vibração mão/braço (SVMB), isto é, os dedos ficam brancos; e também patologias específicas, como a síndrome do túnel cárpico. Utilize sempre luvas de proteção e mantenha as mãos quentes para reduzir os riscos ao utilizar esta ferramenta.

## **Emergência**

**Familiarize-se com esta ferramenta através deste manual de instruções. Memorize as normas de segurança e siga-as estritamente. Isto ajudar-lhe-á a evitar riscos e perigos.**

- a) **Esteja atento quando utiliza esta ferramenta para identificar e lidar com os riscos com antecedência.**  
*Uma intervenção rápida pode evitar lesões e danos materiais.*
- b) **Desligue e desconecte a ferramenta da fonte de alimentação quando não funcionar corretamente.**  
*Peça a um técnico qualificado que a observe e a repare, se necessário, antes de pô-la em funcionamento.*

## Riscos residuais

**Há sempre potenciais riscos de lesões e danos, mesmo se utilizar a ferramenta de acordo com todas as instruções de segurança. Os riscos associados à estrutura e forma da ferramenta que podem surgir são os seguintes:**

- a) Problemas de saúde resultantes da vibração quando se usa a ferramenta por um período prolongado ou se a ferramenta é utilizada e mantida inadequadamente.
- b) Lesões e danos materiais resultantes da rotura de acessórios ou do impacto repentino de objetos escondidos durante a utilização.
- c) Perigo de lesões e danos materiais resultantes de objetos projetados ou acessórios de baixa qualidade.



Descrição do produto

## Lista de componentes

O índice indicado abaixo refere-se à Fig. 1 na página 4.

- |   |  |
|---|--|
| <ol style="list-style-type: none"> <li>1. Mandril de aperto rápido             <ol style="list-style-type: none"> <li>a. Bucha do mandril</li> <li>b. Pinças do mandril*</li> </ol> </li> <li>2. Anel de ajuste do binário</li> <li>3. Seletor de função</li> <li>4. Seletor de velocidade</li> <li>5. Orifícios de ventilação</li> <li>6. Comutador do sentido de rotação</li> <li>7. Pega principal             <ol style="list-style-type: none"> <li>a. Suporte do conjunto de bateria</li> </ol> </li> </ol> | <ol style="list-style-type: none"> <li>8. Parafuso</li> <li>9. Clip para o cinto</li> <li>10. Conjunto de bateria*             <ol style="list-style-type: none"> <li>a. Botão de desbloqueio</li> <li>b. Indicadores da capacidade da bateria</li> <li>c. Botão da capacidade da bateria</li> </ol> </li> <li>11. Luz de trabalho LED</li> <li>12. Interruptor de ligar/desligar</li> </ol> |
|---|--|



**NOTA:** \* Isto pode não estar incluído no volume da entrega.



## Especificações técnicas

### Berbequim

> Tensão estipulada	: 12 V d.c.
> Velocidade estipulada em vazio, $n_0$	: 1: 0-450 /min; 2: 0-1500 /min
> Frequência de impacto	: 1: 0-6750 /min; 2: 0-22500 /min
> Binário máximo	: 40 N.m
> Posições do binário	: 20
> Capacidade máxima do mandril	: 1,5-13 mm
> Capacidade máxima de perfuração	: Madeira: 30 mm Aço: 10 mm Tijolo/Pedra calcária: 10 mm
> Peso (sem o conjunto de bateria)	: aprox. 1 kg

### Conjunto de bateria (pode não estar incluída)

> Modelo	: EHPB12-Li-3
> Tipo	: Li-Ion
> Capacidade	: 3000 mAh
> Tensão	: Máx. 12 V c.c.
> Peso	: aprox. 0,4 kg

### Para utilizar com o conjunto de bateria e o carregador como se indica a seguir:

> Modelo do conjunto de bateria	: EHPB12-Li-3	EHPB12-Li-6
> Modelo do carregador	: EBC12-Li	EBFC12-Li
> Intervalo de temperatura ambiente para o conjunto de bateria e o carregador	: de 0 °C a 40 °C	

### Nível de emissão de ruído

> Nível de pressão sonora ponderada $L_{pA}$	: 85,5 dB(A)
> Incerteza $K_{pA}$	: 5 dB(A)
> Nível de pressão sonora ponderada $L_{WA}$	: 93,5 dB(A)
> Incerteza $K_{WA}$	: 5 dB(A)

### Valores de vibração mão-braço

> Perfuração com percussão em betão	: $a_{h,1D} = 11,8 \text{ m/s}^2$
> Perfuração em metal	: $a_{h,D} = 1,1 \text{ m/s}^2$
> Incerteza K	: $1,5 \text{ m/s}^2$

O valor da intensidade sonora pode superar os 80 dB(A) pelo que se recomenda ao utilizador da ferramenta a usar proteção auditiva.

O valor total das vibrações declarado e os valores de emissão do ruído declarados foram medidos de acordo com um método de ensaio normalizado e poderão ser utilizados para comparar uma ferramenta com uma outra. Também poderão ser utilizados numa análise preliminar da exposição.



**AVISO:** As emissões de vibrações e ruído durante o uso atual da ferramenta podem diferir dos valores totais declarados dependendo dos modos como a ferramenta é utilizada, especialmente dependendo do tipo de peça de trabalho. Identifique as medidas de segurança para proteger o operador que são baseadas numa estimativa da exposição nas atuais condições de uso (tendo em conta todas as partes do ciclo de funcionamento tal como o tempo em que a ferramenta está desligada e quando está a funcionamento lento em adição ao tempo de disparo).

## Explicação da placa de características

ECD12-Li-2 = Número de modelo

E = Erbauer

CD = Berbequim de percussão combinado

12 = 12 V c.c.

Li = LÍTIO-ION

2 = 2 velocidades

## Símbolos

Nestas instruções, no produto e na placa de características encontrará, entre outros, os seguintes símbolos e abreviações. Familiarize-se com estes símbolos e abreviações para reduzir os riscos de lesões pessoais ou danos materiais.

mm

Milímetro

kg

Quilograma

mAh

Miliampério por hora

$n_0$

Velocidade sem carga

°C

Graus Celsius

dB(A)

Decibel (Ponderado A)

m/s<sup>2</sup>

Metros por segundo ao quadrado

/min or  
min<sup>-1</sup>

Por minuto



Fechado / para apertar ou fixar



Aberto / para desapertar



Leia o manual de instruções



Utilize proteção para os olhos



Utilize proteção auditiva



Utilize máscara antipó



Utilize luvas de proteção



Utilize calçado de proteção com sola antiderrapante



## Nota / Observação

xxWyy

Código de data de fabrico; ano de fabrico (20yy) e semana de fabrico (Wxx)



## Atenção / Aviso

Desligue a desconecte a ferramenta da fonte de alimentação (retirando o conjunto de bateria) antes de efetuar qualquer operação de montagem, limpeza, regulação, manutenção ou antes de armazenar ou transportar o produto.



São proibidas as chamas abertas na zona de trabalho, na zona circundante ao produto e na proximidade de produtos inflamáveis.



Não fumar na zona de trabalho, na zona circundante ao produto ou próximo a materiais inflamáveis.



Contentor de lixo com rodas, barrado por uma cruz. As baterias e os conjuntos de baterianão devem ser eliminados com o lixo doméstico. Deposite-os no local adequado para esse efeito. Contacte com a autoridade local ou com o estabelecimento onde adquiriu o produto para mais informação sobre como eliminá-lo corretamente.



Não deite as baterias num rio nem as mergulhe em água.



Não deite o conjunto de bateria no fogo, podem explodir e causar ferimentos.



Não exponha o conjunto de bateria a temperaturas superiores a 45°C. Não carregue nem armazene o conjunto de bateria a temperaturas inferiores a 0°C (32°F) ou superiores a 45°C (113°F).



Este produto cumpre com as diretivas europeias aplicáveis e foi realizado um método de avaliação de acordo com estas diretivas.



Avaliação de conformidade do Reino Unido

**BRUSHLESS**

Motor sem escovas



Li-Ion

Esta bateria é reciclável. Siga os regulamentos de reciclagem aplicados.



## Montagem

### 01 Desembalagem

1. Retire todos os componentes da embalagem e coloque-os numa superfície plana e estável.
2. Retire todos os materiais de embalagem e dispositivos de transporte, se aplicável.
3. Comprove que a ferramenta está em bom estado e completa com os acessórios. Não utilize a ferramenta no caso de faltar algum componente ou se estiver danificada e contacte com o estabelecimento onde adquiriu o produto. A utilização de um produto incompleto ou danificado representa um perigo para as pessoas e para a propriedade.
4. Certifique-se de que tem todos os acessórios e ferramentas necessários para a montagem e utilização da ferramenta elétrica. Isto também se aplica para o equipamento de proteção individual.



**AVISO:** O produto e os materiais de embalagem não são um brinquedo para crianças! As crianças não devem brincar com os sacos de plásticos, lâminas e peças pequenas! Risco de asfixia!  
 Não coloque a bateria se a ferramenta não estiver completamente montada!



**NOTA:** Tenha cuidado com as peças pequenas que retira durante a montagem ou quando realiza algum ajuste. Mantenha-as visíveis para evitar perdê-las.

### 02 Configuração

#### Conjunto de bateria (pode não estar incluída)

##### Colocação/Remoção

1. Bloqueie o interruptor de ligar/desligar (12) para evitar um arranque acidental colocando o comutador do sentido de rotação (6) na posição central (veja a seção “Controlos – comutador do sentido de rotação”).
2. Para libertar o conjunto de bateria, pressione o botão de desbloqueio (10a) e deslize o conjunto de bateria (10) para fora do suporte do conjunto de bateria (7a) (Fig. A).



3. Para colocar o conjunto de bateria, alinhe e deslize o conjunto de bateria (10) no suporte do conjunto de bateria (7a). Certifique-se que fica bem encaixado (Fig. B).

### Carregamento do conjunto de bateria

O conjunto de bateria foi preparada num estado de carga baixa. A bateria deverá ser carregada completamente antes de ser utilizada pela primeira vez. Consulte o manual de instruções do carregador para os detalhes.

### Indicadores de capacidade da bateria

O conjunto de bateria (10) está equipado com indicadores de capacidade da bateria (10b), que se utilizam como indicadores do nível de carga restante do conjunto de bateria. Pressione o botão de capacidade da bateria (10c) para verificar o nível de carga da bateria (Figuras C e D). A luz LED acender-se-á durante aproximadamente 5 segundos.

### Clip para o cinto

O clip para o cinto (9) pode ser colocado em ambos lados do berbequim.

1. Coloque o comutador do sentido de rotação (6) na posição central (bloqueio).
2. Introduza o clip para o cinto (9) no orifício e fixe-o girando o parafuso (8) no sentido horário (Fig. E)
3. O Clip para o cinto (9) pode ser pendurado no cinto, bolso, etc. (Fig. F).

### Brocas e pontas

Com esta ferramenta pode utilizar diferentes tipos de brocas e pontas em função do material da peça de trabalho.



**AVISO:** Utilize sempre as brocas corretas em função da utilização prevista! Não utilize, por exemplo, uma broca indicada para madeira para perfurar metal e vice-versa.

Respeite as especificações técnicas desta ferramenta (ler a secção “Especificações técnicas”) para saber que brocas comprar ou utilizar! Algumas brocas são muito afiadas e aquecem durante o seu funcionamento. Utilize as brocas com cuidado! Utilize luvas de proteção ao tocar nas brocas para evitar lesões, como queimaduras ou cortes!

### Colocação

1. Rode a bucha do mandril (1a) para a esquerda até que as pinças do mandril (1b) se abram o suficiente para colocar a broca (Fig. G).
2. Insira a broca até ao fundo do mandril de aperto rápido (1) (Fig. H).



PT



**NOTA:** Se usar uma ponta de tamanho inferior a 25 mm, coloque-a no adaptador do porta-pontas.

3. Rode a bucha do mandril (1a) para a direita até que a broca fique corretamente fixa nas pinças do mandril (1b) (Fig. I).



**AVISO:** Depois de um período curto de funcionamento, desligue o produto e comprove, outra vez, que o acessório está bem fixo.

**Atenção,** a broca pode estar quente!



### Substituição / Remoção

1. Rode a bucha do mandril (1a) para a esquerda até que as pinças do mandril (1b) se abram o suficiente para retirar a ferramenta.
2. Retire a ferramenta. Se desejar, coloque uma ferramenta nova tal como foi descrito antes.



## Utilização

### Utilização prevista

Este produto foi concebido para perfurar madeira e materiais semelhantes, p. ex. placas DM, madeira contraplacada, etc., plástico, metal e para perfurar com percussão em alvenaria, azulejos e betão, com também para o aperto e desaperto de parafusos. Esta ferramenta não deve ser utilizada para trabalhar com materiais prejudiciais para a saúde.

Por questões de segurança, é imperativo ler todo o manual de instruções antes da primeira utilização e respeitar todas as instruções nele incluídas.

Este produto não deve ser usado com outra finalidade para além das indicadas.

### Antes de começar

#### 01 Proteção



### Controlos

#### 01 Interruptor de ligar/desligar

Certifique-se que o comutador do sentido de rotação (6) não está na posição central de bloqueio.

1. Pressione o interruptor de ligar/desligar (12) para ligar o produto (Fig. J).
2. Solte o interruptor de ligar/desligar (12) para desligar o produto.

O interruptor de ligar/desligar (12) esta equipado com uma função de travão que para o mandril imediatamente depois de ser solto o interruptor.

O interruptor de ligar/desligar (12) esta equipado com um controlo de velocidade. A velocidade é controlada pela forma como pressiona o gatilho do interruptor.

## 02 Bloqueio do interruptor

O gatilho do interruptor poderá ser bloqueado na posição “desligado”. Este bloqueio reduzirá a possibilidade de um arranque acidental quando a ferramenta não estiver em uso.

Coloque o comutador do sentido de rotação (6) na posição central para bloquear o interruptor de ligar/desligar (12), prevenindo assim um arranque acidental (Fig. K).

## 03 Comutador do sentido de rotação

Mude o sentido de rotação de direita a inversa pressionando o comutador do sentido de rotação (6).



**AVISO:** Mude o sentido de rotação somente quando a ferramenta estiver desligada e completamente parada! Certifique-se sempre de que o comutador do sentido de rotação (6) está ajustado à posição correta em função do trabalho a realizar!

Empurre sempre o comutador do sentido de rotação (6) até ao máximo permitido! Não utilize a ferramenta com o comutador numa posição intermédia!

1. Deslize o comutador do sentido de rotação (6) para a esquerda (da posição do utilizador) para utilizar o produto no modo de rotação direita (Fig. L).
2. Deslize o comutador do sentido de rotação (6) para a direita (da posição do utilizador) para utilizar o produto no modo de rotação inversa (Fig. M).

## 04 Seletor de velocidade

O berbequim combinado tem um seletor de engrenagem com duas velocidades concebido para perfurar ou aparafusar a velocidade baixa ou alta. O seletor de velocidade (4) localiza-se na parte superior do berbequim e utiliza-se para selecionar a velocidade baixa ou alta.

Quando usar o berbequim num nível de velocidade baixa, a velocidade diminuirá e o berbequim terá mais potência e binário.

Quando usar o berbequim num nível de velocidade alta, a velocidade aumentará e o berbequim terá menos potência e binário.

### **Velocidade 1:**

Nível de velocidade baixa: para aparafusar ou perfurar orifícios de grandes diâmetros.

### **Velocidade 2:**

Nível de velocidade alta: para perfurações de orifícios de diâmetros pequenos.



**AVISO:** Mude apenas o seletor de velocidade quando o produto estiver desligado e completamente parado.  
Empurre sempre o seletor de velocidade (4) até ao máximo da posição.

## 05 Anel de seleção de função

As seguintes modalidades de trabalho estão disponíveis nesta ferramenta: perfuração, aparafusamento e perfuração com percussão. Para selecionar qualquer uma das três modalidades, gire o anel de seleção de função el anillo de función para alinhá-lo com o símbolo do parafuso/broca/martelho na carcaça, dependendo da função desejada (Fig. O).



Modo de funcionamento para apertar parafusos



Modo de funcionamento para perfurar madeira, plástico e metal



Modo de funcionamento para perfurar com percussão em tijolos, azulejos e betão

## 06 Anel de ajuste do binário

Ao usar o modo de aperto de parafusos, o binário pode ser pré-selecionado girando o anel de ajuste do binário (Fig. P). Quanto maior for o número selecionado, maior será o binário. Estabeleça as posições como se indica:

- 1-5 para apertar parafusos pequenos
- 6-10 para apertar parafusos em materiais macios
- 11-15 para apertar parafusos em materiais duros e macios
- 16-20 para apertar parafusos em madeira dura

## 07 Bloqueio automático do veio

O bloqueio automático do veio permite-lhe usar o berbequim como uma chave de fendas normal. Pode dar uma volta extra e apertar firmemente um parafuso, desaparafusar um parafuso que esteja muito apertado ou continuar a usar a ferramenta depois da bateria ter esgotado. Para a utilização manual da chave de fendas, o mandril bloqueia-se automaticamente quando a ferramenta se desliga.

## 08 Luz de trabalho automática

A luz de trabalho LED (11) acender-se-á quando se pressiona ligeiramente o gatilho do interruptor de ligar/desligar (12), e apagar-se-á automaticamente pouco tempo após de soltar o gatilho do interruptor de ligar/desligar (12) (Fig. Q). A luz LED proporciona uma iluminação adicional na superfície da peça de trabalho sob condições de pouca luz.



**AVISO:** Não olhe diretamente para a luz.

## Funcionamento

1. Verifique, antes de cada utilização, que a ferramenta e todos os acessórios não estão danificados. Não utilize a ferramenta se esta estiver danificada ou apresentar sinais de desgaste.
2. Verifique que os acessórios estão bem fixos.
3. Segure sempre a ferramenta pelas suas pegas. Mantenha as pegas secas para obter um controlo seguro.
4. Certifique-se que os orifícios de ventilação estão sempre limpos e desobstruídos. Se for necessário, limpe-os com uma escova suave. Os orifícios bloqueados podem provocar um sobreaquecimento e, por conseguinte, danos na ferramenta.
5. Desligue a ferramenta imediatamente, se estiver a ser incomodado pela passagem de outras pessoas na zona de trabalho enquanto utiliza a ferramenta. Deixe sempre a ferramenta parar completamente antes de pousá-la.
6. Não trabalhe em excesso. Faça pausas periódicas para assegurar-se de que pode concentrar-se no trabalho e ter um controlo total da ferramenta.



**AVISO:** Tenha em atenção que existem objetos ocultos em cada casa! Certifique-se antes de iniciar a tarefa que não existem tubos de gás, água ou cabos elétricos na área de trabalho que deseja perfurar - risco de choque elétrico e ferimentos graves a pessoas e bens! Use um detetor adequado para rastrear esses objetos com antecedência!

## 01 Perfurar

1. Assegure-se de que utiliza a broca correta e de que todos os controlos estão na posição correta.
2. Mantenha a ferramenta numa posição perpendicular ao ponto que deseja perfurar. Segurar o produto de forma inclinada poderia provocar um deslizamento ou bloqueio da broca. A perda de controlo pode originar ferimentos pessoais.
3. Coloque sempre primeiro a ponta da broca no ponto onde quer perfurar. Depois, ligue a ferramenta elétrica.
4. Para efetuar furos mais grandes, realize primeiro um furo com uma broca de diâmetro mais pequeno. De esta forma, será mais fácil efetuar um furo de diâmetro maior.
5. Aplique uma pressão e uma velocidade de rotação em função das características da broca e do material a perfurar. Exercer demasiada força sobrecarregará a ferramenta elétrica, danificará a broca devido ao sobreaquecimento, reduzirá a eficácia da perfuração e aumentará o risco de perda de controlo. Se for necessário, consulte um profissional especializado.
6. A broca ficar presa na peça de trabalho, desligue a ferramenta elétrica e tente retirar a broca perpendicularmente à peça de trabalho exercendo pouca força para evitar danificar a broca e a superfície da peça de trabalho. Se isto não funcionar, deslize o comutador do sentido de rotação para a direita (rotação inversa) e pressione o interruptor de ligar/desligar de forma descontínua. A seguir, retire a broca perpendicularmente à peça de trabalho exercendo pouca força.
7. Revise o estado da broca e a sua sujeição regularmente durante o trabalho; recoloca-a ou substitua-a se for necessário.



**NOTA:** A utilização prolongada da ferramenta a uma velocidade lenta pode provocar um sobreaquecimento do motor. Realize pausas regulares de 5 minutos para que o motor arrefeça.

### Conselhos adicionais para perfurar em metal

1. Marque previamente o ponto onde pretende perfurar com uma punção para evitar que a broca deslize.
2. Comece com uma velocidade e pressão baixas até que a broca fique firme na peça de trabalho.
3. Para a perfuração em metal ferroso, utilize lubrificante de arrefecimento disponível no seu distribuidor de ferramentas elétricas, se for necessário.

## Conselhos adicionais para perfurar com percussão



**NOTA:** Em princípio, os produtos de alvenaria devem ser perfurados no modo de perfuração com percussão à velocidade máxima. Contudo, durante os primeiros segundos de funcionamento, a broca poderá desviar-se da posição original selecionada devido à ação percutora. Para evitar isto, selecione a modalidade de perfuração com percussão descontínua ou a modalidade de perfuração sem percussão a velocidade lenta até que a broca esteja bem encaixada na peça de trabalho. Tenha especial atenção ao perfurar azulejos já que a percussão pode danificá-los. Perfure primeiro o azulejo utilizando uma broca especial no modo de perfuração sem percussão. Depois, selecione a modalidade de perfuração com percussão para perfurar o tijolo/betão por detrás do azulejo. A perfuração de azulejos com brocas para alvenaria normais na modalidade de perfuração com percussão APENAS deve ser realizada por um profissional especializado!4

### 02 Aparafusar

1. Ajuste o seletor de função (3) para o modo aparafusar parafusos.
2. Rode o anel de ajuste do binário (2) e ajuste o binário (números) em função do tamanho do parafuso e do material da peça de trabalho.
3. Realize um furo de diâmetro mais pequeno do que o parafuso que pretende aparafusar.
4. Segure a ferramenta elétrica em ângulo reto relativamente à cabeça do parafuso.
5. Apoie o extremo da ponta contra o parafuso e depois coloque a ferramenta em funcionamento e mantenha a ponta bem inserida na cabeça do parafuso.
6. Exerça apenas pressão suficiente para manter o parafuso em posição com a ponta em contacto com a cabeça do parafuso. Se pressionar demasiado, existe o risco de danificar a ponta e a cabeça do parafuso; se não exercer pressão suficiente a ponta pode deslizar.
7. Se o parafuso ficar bloqueado ou preso, retire-o mudando o sentido de rotação.

## Após cada utilização

1. Desligue a ferramenta, retire o conjunto de bateria e deixe-a arrefecer.
2. Examine, limpe e guarde a ferramenta tal como se indica a seguir.



## Limpeza e manutenção



**AVISO:** Desligue sempre a ferramenta, retire o conjunto de bateria e deixe arrefecer o produto antes de realizar qualquer procedimento de inspeção, manutenção ou limpeza.



A manutenção e reparação devem ser efetuadas tal como se indica neste manual de instruções! Qualquer outro procedimento deve ser efetuado por um técnico qualificado.

## Limpeza

1. Limpe a ferramenta com um pano seco. Utilize uma escova para as zonas de difícil acesso.
2. Limpe especialmente os interruptores e os orifícios de ventilação com um pano e uma escova depois de cada utilização.
3. Para a sujidade mais difícil, limpe com ar comprimido (máx. 3 bares).
4. Verifique se há componentes desgastados ou danificados. Substitua os componentes desgastados quando for necessário ou contacte com um Serviço Técnico autorizado para reparar a ferramenta antes de utilizá-la novamente.



Não utilize substâncias químicas, alcalinas ou abrasivas, ou outro tipo de detergente ou desinfetante agressivo para limpar esta ferramenta, uma vez que pode danificar a superfície.

## Manutenção

A sua ferramenta elétrica não necessita de lubrificação ou manutenção adicional. Esta ferramenta não contém nenhum acessório passível de ser reparado pelo utilizador.

## Transporte

1. Desligue a ferramenta e retire o conjunto de bateria.
2. Proteja a ferramenta de qualquer impacto ou vibração forte que possa ocorrer durante o transporte em veículos.
3. Prenda a ferramenta para evitar que se deslize ou caia.

## Armazenamento

1. Desligue a ferramenta e retire o conjunto de bateria.
2. Limpe o produto tal como foi indicado antes.
3. Guarde a ferramenta e os seus acessórios num local seco, bem ventilado, protegido da luz solar e de temperaturas frias extremas.
4. Guarde sempre a ferramenta num local fora do alcance das crianças. A temperatura ideal do local de armazenamento deve situar-se entre os 10 °C e 30 °C.
5. Recomenda-se que guarde a ferramenta na embalagem original ou tapá-la com um pano para protegê-la do pó.

## Resolução de problemas

As supostas avarias são frequentemente devidas a causas que o próprio utilizador pode resolvê-las. Como tal, o utilizador deve revisar o produto usando esta secção. Em muitos casos o problema pode ser resolvido rapidamente.



**AVISO:** Realize apenas os passos descritos nestas instruções! Se não puder resolver o problema, contacte o serviço técnico ou em técnico qualificado para realizar qualquer procedimento adicional de inspeção, manutenção ou reparação!

<b>Problema</b>	<b>Causa possível</b>	<b>Solução</b>
1. A ferramenta não funciona	1.1.Comutador do sentido de rotação na posição de bloqueio (centro) 1.2.Conjunto de bateria mal colocado 1.3.Conjunto de bateria descarregado 1.4.Conjunto de bateria danificado 1.5.Outros problemas elétricos no produto	1.1.Deslize o comutador do sentido de rotação para a esquerda ou direita 1.2.Coloque o conjunto de bateria corretamente 1.3.Retire o conjunto de bateria e recarregue-o 1.4.Contacte um profissional qualificado 1.5.Contacte um profissional qualificado
2. A ferramenta não alcança a potência máxima	2.1.Conjunto de bateria quase descarregado 2.2.Orifícios de ventilação bloqueados 2.3.Ajuste do binário incorreto	2.1.Recarregue o conjunto de bateria 2.2.Limpe os orifícios de ventilação 2.3.Selecione um binário mais alto
3. Resultado insatisfatório	3.1.A broca/ponta está desgastada/danificada 3.2.A broca/ponta não é a indicada para a operação pretendida	3.1.Substitua-a por outra nova 3.2.Utilize a broca/ponta correta
4. A ferramenta para bruscamente	4.1.Produto sobrecarregado 4.2.Conjunto de bateria descarregado 4.3.Conjunto de bateria excessivamente quente	4.1.Retire o produto da peça de trabalho e volte a ligá-lo 4.2.Retire o conjunto de bateria e recarregue-o 4.3.Retire o conjunto de bateria e deixe-o arrefecer
5. Demasiado ruído ou vibração	5.1.Broca desgastada/danificada	5.1.Substitua-a por outra nova

## Reciclagem e Meio Ambiente



Este símbolo é conhecido como o "símbolo do caixote do lixo com uma cruz por cima".

Quando este símbolo está marcado num produto ou pilha, significa que não devem ser eliminados juntamente com os resíduos domésticos comuns.

Alguns produtos químicos contidos em produtos elétricos/eletrónicos ou pilhas podem ser prejudiciais para a saúde e para o ambiente.

Elimine itens elétricos/eletrónicos/pilhas apenas em sistemas de recolha seletiva direcionados para a recuperação e reciclagem dos materiais no seu interior.

A sua cooperação é essencial para garantir o sucesso destes sistemas e para a proteção do ambiente.

### Eliminação do conjunto de bateria usado



Conjunto de bateria de tipo íon-lítio. Para preservar os recursos naturais, elimine ou recicle o conjunto de bateria corretamente. Contacte as autoridades locais para obter mais informações sobre as opções disponíveis de reciclagem e/ou eliminação.

Descarregue a bateria fazendo funcionar a ferramenta, remova o conjunto de bateria da ferramenta e cubra os terminais do conjunto de bateria com fita adesiva reforçada para evitar um curto-circuito ou um choque elétrico.

Não tente abrir ou remover qualquer componente do conjunto de bateria.



## Garantia

Empenhamo-nos especialmente na seleção cuidada de materiais de elevada qualidade e utilizamos técnicas de fabrico que nos permitem criar produtos que incorporam design e durabilidade. Este produto (**Erbauer** Berbequim de percussão combinado) tem uma garantia do fabricante de 3 anos contra defeitos de fabrico, a partir da data de compra (se comprado na loja) ou data de entrega (se comprado online), sem custo adicional.

Para apresentar uma reclamação ao abrigo desta garantia, é necessário apresentar a prova de compra (tal como um recibo, uma fatura de compra ou outra prova admissível em conformidade com a lei em vigor). Mantenha o comprovativo de compra num lugar seguro. Para esta garantia se aplicar, o produto comprado tem de ser novo; não se aplica a produtos em segunda mão ou a produtos de exibição. Salvo disposição em contrário na lei em vigor, a garantia de qualquer produto de substituição expira no final do período da garantia do produto original.

Esta garantia cobre defeitos e falhas de produto, desde que o produto tenha sido utilizado para o fim a que se destina e tenha sido sujeito à instalação, limpeza, manutenção e a cuidados de acordo com as informações contidas nestes termos e condições, no manual do utilizador e na prática padrão, desde que a mesma não contrarie o manual de utilizador.

Esta garantia não cobre defeitos e danos causados pelo desgaste normal, nem danos que possam resultar de utilização indevida, instalação ou montagem incorreta, negligência, acidentes, utilizações indevidas ou modificações do produto. Salvo disposição em contrário na lei em vigor, esta garantia não abrange, em caso algum, custos auxiliares (expedição, deslocação, custos de desinstalação e reinstalação, mão-de-obra, etc), ou danos diretos e indiretos.

Esta garantia não cobre defeitos causados ou como resultado de:

- Uso e desgaste normal
- Negligência, uso incorreto ou excessivo
- Tentativas de reparação efetuadas por pessoas que não sejam um agente autorizado
- Danos estéticos
- Danos causados por objetos ou substâncias estranhas ou acidentes.
- Danos acidentais ou modificação
- Incumprimento das diretrizes do fabricante
- Perda dos bens

As baterias e o carregadores não estão cobertas pela Garantia de 3 anos de Erbauer, pelo que terão um período de garantia de 2 anos a partir da data de compra.



PT

Se o produto apresentar algum defeito, iremos, dentro de um prazo razoável, reparar-lo ou substituir-lo.

Os direitos no âmbito desta garantia têm força executiva no país onde adquiriu este produto. As questões relativas à garantia devem ser esclarecidas na loja onde adquiriu o produto. A garantia complementa e não afeta os seus direitos legais.

Se adquiriu este produto em Portugal - o distribuidor é responsável por quaisquer defeitos de conformidade do produto de acordo com os termos da lei relativa a garantias (Decreto-Lei N.º 67/2003), aditada pelo Decreto-Lei N.º 84/2008.



- FR Déclaration de conformité  
RO Declarația de conformitate  
PT Declaração UE de conformidade
- PL Deklaracja zgodności  
ES Declaración UE de conformidad



(EN) EU DECLARATION OF CONFORMITY  
(FR) DÉCLARATION UE DE CONFORMITÉ  
(PL) DEKLARACJA ZGODNOŚCI UE  
(RO) DECLARAȚIA DE CONFORMITATE UE  
(ES) DECLARACIÓN UE DE CONFORMIDAD  
(PT) DECLARAÇÃO DE CONFORMIDADE UE

Product/ Produit/ Produkt/Produsul/Producto/Producto

- CORDLESS COMBI DRILL/PERCEUSE À PERCUSSION SANS FIL/  
AKUMULATOROWA WIERTARKO-WKRĘTARKA Z UDAREM/  
MAȘINĂ DE ÎNȘURUBAT ȘI GĂURIT CU ACCUMULATOR/TALADRADORA DE IMPACTO COMBINADA A BATERIA/  
BERBEQUIM DE PERCUSSÃO COMBINADO A BATERIA
- ECD12-Li-2
- SN: 000001-999999

Name and address of the manufacturer or his authorised representative:

Nom et adresse du fabricant ou de son mandataire:

Nazwa i adres producenta lub jego upoważnionego przedstawiciela:

Denumirea și adresa producătorului sau a reprezentantului său autorizat:

Nombre y dirección del fabricante o de su representante autorizado:

Nome e endereço do fabricante ou do respetivo mandatário:

Kingfisher International Products B.V.,  
Rapenburgerstraat 175E,  
1011 VM Amsterdam,  
The Netherlands

This declaration of conformity is issued under the sole responsibility of the manufacturer.

La présente déclaration de conformité est établie sous la seule responsabilité du fabricant.

Niniejsza deklaracja zgodności wydana zostaje na wyłączną odpowiedzialność producenta.

Prezenta declarație de conformitate este emisă pe răspunderea exclusivă a producătorului.

La presente declaración de conformidad se expide bajo la exclusiva responsabilidad del fabricante.

A presente declaração de conformidade é emitida sob a exclusiva responsabilidade do fabricante.

Object of the declaration/Objet de la déclaration/Przedmiot deklaracji/Obiectul declarației/Objeto de la declaración/Objeto da declaração

Product/Produit/Produkt/Produsul/Producto/Producto

Model/Modèle/Model/  
Modelul/Modelo/Modelo

CORDLESS COMBI DRILL  
PERCEUSE À PERCUSSION SANS FIL  
AKUMULATOROWA WIERTARKO-WKRĘTARKA Z UDAREM  
MAȘINĂ DE ÎNȘURUBAT ȘI GĂURIT CU ACCUMULATOR  
TALADRADORA DE IMPACTO COMBINADA A BATERIA  
BERBEQUIM DE PERCUSSÃO COMBINADO A BATERIA

ECD12-Li-2

The object of the declaration described above is in conformity with the relevant Union harmonisation legislation:

L'objet de la déclaration décrit ci-dessus est conforme à la législation d'harmonisation de l'Union applicable:

Wymieniony powyżej przedmiot niniejszej deklaracji jest zgodny z odpowiednimi wymaganiami unijnego prawodawstwa harmonizacyjnego:

Obiectul declarației descris mai sus este în conformitate cu legislația relevantă de armonizare a Uniunii:

El objeto de la declaración descrita anteriormente es conforme con la legislación de armonización pertinente de la Unión:

O objeto da declaração acima descrito está em conformidade com a legislação de harmonização da União aplicável:

2006/42/EC as amended Machinery Directive

2014/30/EU as amended Directive Electromagnetic compatibility

2011/65/EU as amended Directive Restriction of the use of certain hazardous substances in electrical and electronic equipment

Directive 2006/42/CE relative aux machines

2014/30 / UE telle que modifiée Directive Compatibilité électromagnétique

Directive 2011/65/UE relative à la limitation de l'utilisation de certaines substances dangereuses dans les équipements électriques et électroniques

2006/42/WE w zmienionej dyrektywie maszynowej

2014/30 / UE ze zmianami Dyrektywa Kompatybilność elektromagnetyczna

2011/65 / UE ze zmianami Dyrektywa Ograniczenie stosowania niektórych niebezpiecznych substancji w sprzęcie elektrycznym i elektronicznym

2006/42/CE, astfel a fost modificată Directiva privind echipamentele

2014/30/UE, astfel a fost modificată Directiva privind compatibilitatea electromagnetica

2011/65/UE, astfel a fost modificată Directiva privind limitarea utilizării anumitor substanțe periculoase în echipamentele electrice și electronice

Directiva sobre maquinaria modificada 2006/42/CE

2014/30/UE modificada Directiva Compatibilidad electromagnética

2011/65/UE modificada Directiva Restricción del uso de determinadas sustancias peligrosas en equipos eléctricos y electrónicos

2006/42/CE como diretiva de máquinas alteradas

2014/30/UE como alteração da compatibilidade eletromagnética

2011/65/UE como restrição diretiva alterada da utilização de certas substâncias perigosas em equipamentos elétricos e eletrônicos

References to the relevant harmonised standards used or references to the other technical specifications in relation to which conformity is declared:

Références des normes harmonisées pertinentes appliquées, y compris la date de celles-ci, ou des autres spécifications techniques, y compris la date de celles-ci, par rapport auxquelles la conformité est déclarée:

Odwolania do odnośnych norm zharmonizowanych, które zastosowano, wraz z datą normy, lub do innych specyfikacji technicznych, wraz z datą specyfikacji, w odniesieniu do których deklarowana jest zgodność:

Trimiteri la standardele armonizate relevante folosite, inclusiv data standardului, sau trimiteri la celelalte specificații tehnice, inclusiv data specificațiilor, în legătură cu care se declară conformitatea:

Referencias a las normas armonizadas pertinentes utilizadas, incluidas las fechas de las normas, o referencias a las otras especificaciones técnicas, incluidas las fechas de las especificaciones, respecto a las cuales se declara la conformidad:

Referências às normas harmonizadas aplicáveis utilizadas, incluindo a data da norma, ou às outras especificações técnicas, incluindo a data da especificação, em relação às quais é declarada a conformidade:

EN 62841-1:2015+A11:2022

EN 62841-2-1:2018+A11:2019+A1:2022+A12:2022

EN IEC 55014-1:2021

EN IEC 55014-2:2021

Authorised signatory and technical file holder/Signataire et responsable de la documentation technique autorisé/ Podmiot uprawniony do wystawienia i adres przechowywania dokumentacji technicznej/Semntar autorizat și deținător al dosarului tehnic/Firmante autorizado y titular del expediente técnico/ signatário autorizado e detentor da ficha técnica:

Kingfisher International Products B.V.,

Rapenburgerstraat 175E,

1011 VM Amsterdam,

The Netherlands



David Awe

Group Quality Director

30/10/2024





**Manufacturer • Fabricant • Producent • Producător • Fabricante:**

Kingfisher International Products B.V.

Rapenburgerstraat 175E

1011 VM Amsterdam

The Netherlands

[www.kingfisher.com/products](http://www.kingfisher.com/products)

**FR** [www.castorama.fr](http://www.castorama.fr) | [www.bricodpot.fr](http://www.bricodpot.fr) **PL** [www.castorama.pl](http://www.castorama.pl)

**RO** [www.bricodpot.ro](http://www.bricodpot.ro) **ES** [www.bricodpot.es](http://www.bricodpot.es) **PT** [www.bricodpot.pt](http://www.bricodpot.pt)

- FR** Pour consulter les manuels d' instructions en ligne, rendez-vous sur le site [www.kingfisher.com/products](http://www.kingfisher.com/products)
- PL** Aby zapoznać się z instrukcją obsługi online, odwiedź stronę [www.kingfisher.com/products](http://www.kingfisher.com/products)
- RO** Pentru a consulta manualele de instrucțiuni online, vizitați [www.kingfisher.com/products](http://www.kingfisher.com/products)
- ES** Para consultar los manuales de instrucciones en linea, visite [www.kingfisher.com/products](http://www.kingfisher.com/products)
- PT** Para consultar manuais de instruções online, visite [www.kingfisher.com/products](http://www.kingfisher.com/products)