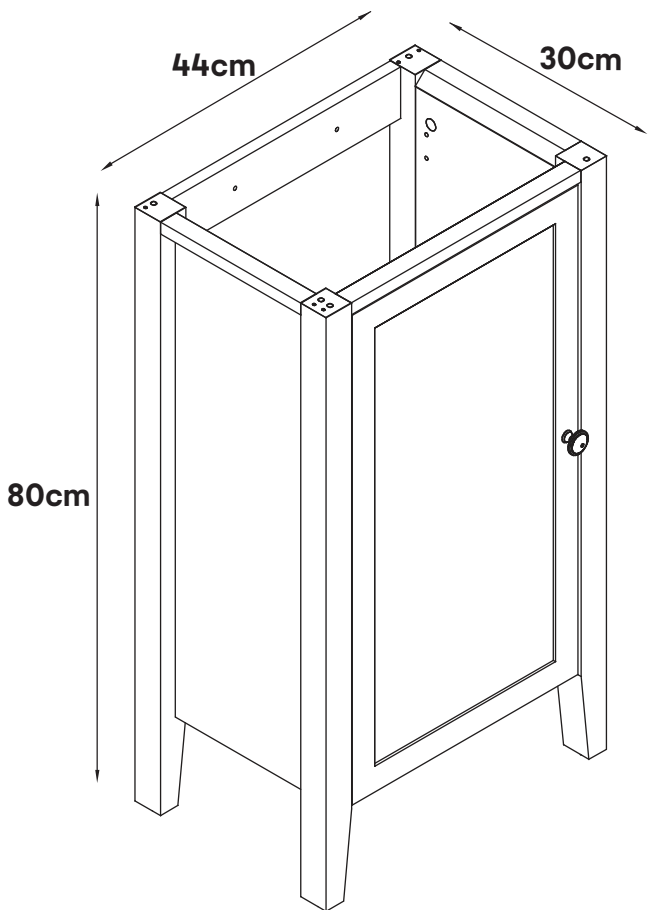


perma



5059340018072
5059340018638

5059340018188
5059340963181



EN Contents
ES Contenido

FR Contenu
PT Conteúdo

PL Zawartość
TR İçindekiler

RO Cuprins



Product description 5

FR	Description du produit	5
PL	Opis produktu	5
RO	Descrierea produsulu	5
ES	Descripción del producto	5
PT	Descrição do produto	5
TR	Ürün açıklaması	5



Safety 6

FR	Sécurité	7
PL	Bezpieczeństwo	8
RO	Siguranță	9
ES	Seguridad	10
PT	Segurança	11
TR	Emniyet	13



Guarantee 6

FR	Garantie	7
PL	Gwarancja	9
RO	Garanție	10
ES	Garantía	11
PT	Garantia	12
TR	Garanti	13



Assembly 14

FR	Assemblage	14
PL	Montaż	14
RO	Asamblare	14
ES	Montaje	14
PT	Montagem	14
TR	Montaj	14



EN WARNING! Please read all safety warnings carefully and be sure that they are fully understood before handling the product.

FR AVERTISSEMENT ! Avant de manipuler le produit, il est nécessaire d'avoir lu attentivement et parfaitement compris tous les avertissements de sécurité.

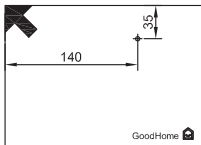
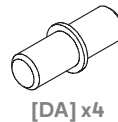
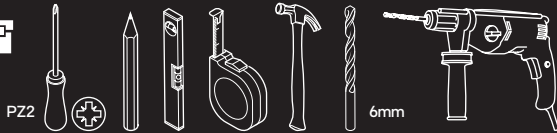
PL OSTRZEŻENIE! Przed przystąpieniem do użytkowania produktu należy dokładnie przeczytać wszystkie ostrzeżenia dotyczące bezpieczeństwa oraz upewnić się, że zostały w pełni zrozumiane.

RO AVERTISMENT! Citiți cu atenție toate avertismentele privind siguranța și asigurați-vă că acestea au fost înțelese pe deplin înainte de manevrarea produsului.

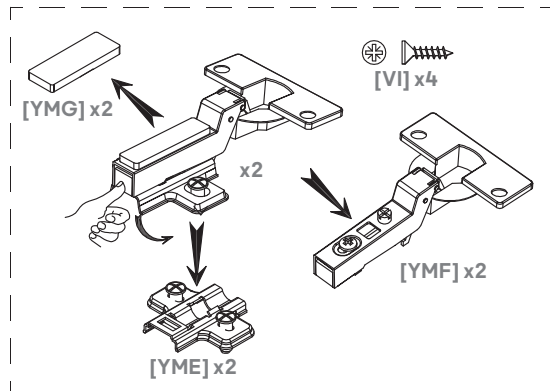
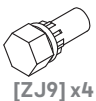
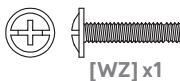
ES ¡ATENCIÓN! Lea todas las instrucciones de seguridad con detenimiento y asegúrese de que las ha entendido completamente antes de manipular el producto.

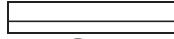
PT AVISO! Leia atentamente todos os avisos de segurança e certifique-se de que estes são totalmente compreendidos antes de manusear o produto.

TR UYARI! Lütfen tüm güvenlik uyarılarını dikkatlice okuyun ve ürün üzerinde çalışmaya başlamadan önce uyarıları iyice anladığınızdan emin olun.

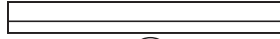


[N1059] x1





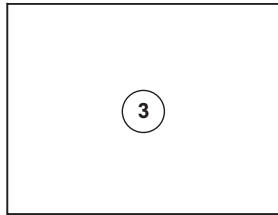
2 x2



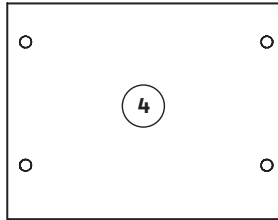
10



1



3



4



6



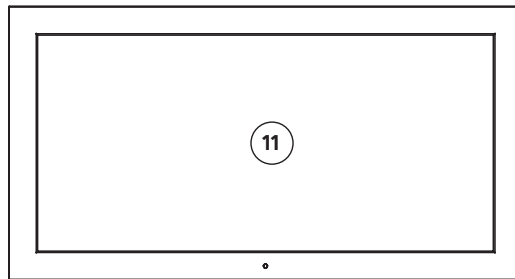
7



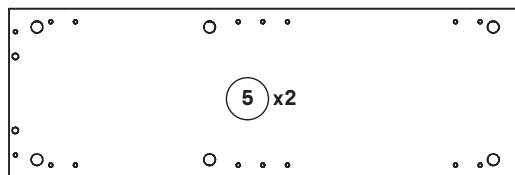
8



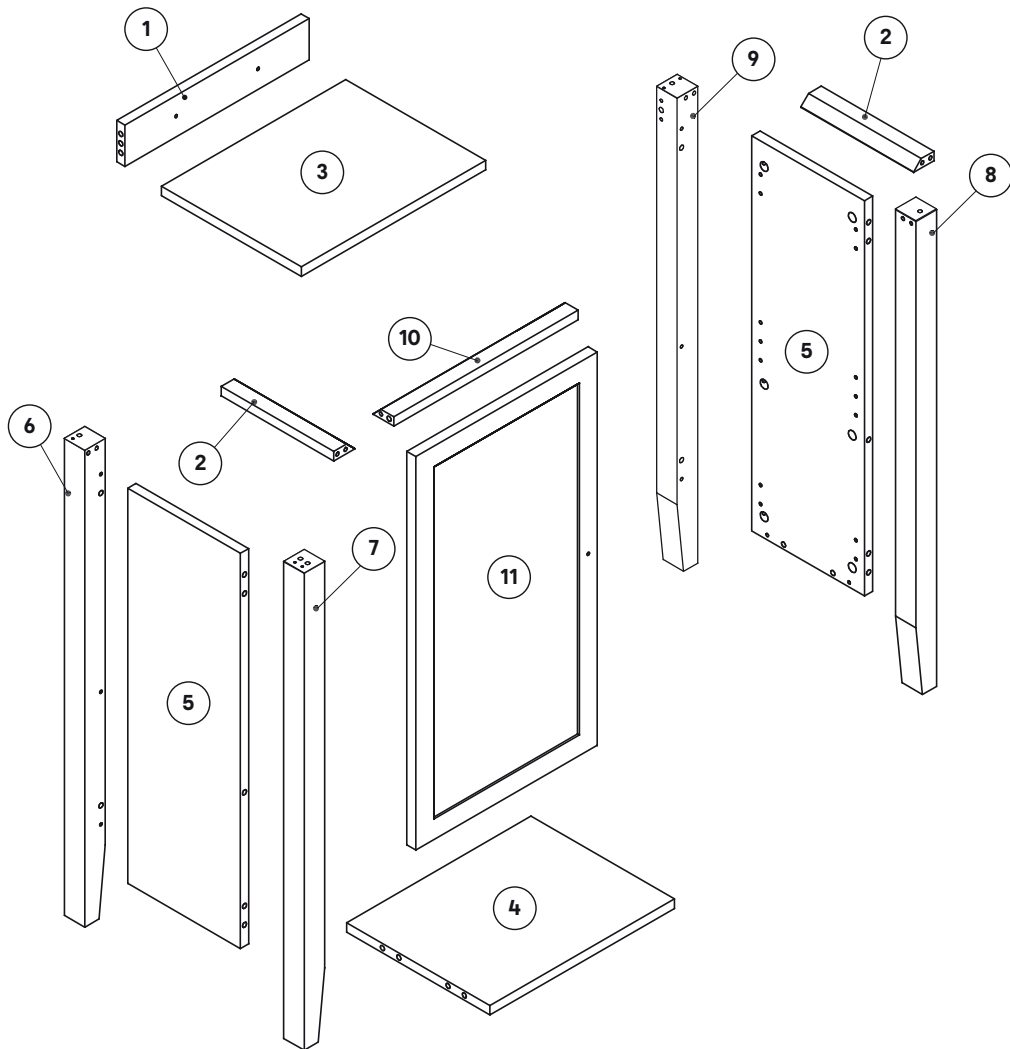
9



11



5 x2





EN Safety
ES Seguridad

FR Sécurité
PT Segurança

PL Bezpieczeństwo
TR Emniyet

RO Siguranță

6

EN

Getting started...

- Check the pack and make sure that you have all parts listed above. If not contact your local store who will be able to help you.
- When you are ready to start, make sure that you have the right tools on hands, plenty of space and a clean dry area for furniture assembly.
- Ensure there are no hidden service pipes and cables where you intended to drill.
- We do not recommend the use of power screwdrivers for the assembly of this product.
- Always ensure that screws locate exactly into pre-drilled pilot holes.
- Take care not to overtighten any of the screws.
- Screws and wall plugs not included, if you are unsure, take professional advice.
- Air out your bathroom on a regular basis so as to prevent mould or mildew from developing.

Safety

- For domestic use only.
- Always use on firm level ground, ensuring that all legs remain in contact with the ground.
- Installation must be carried out following the manufacturer's instructions exactly.

Warning: Installation must be performed by a competent person only. This product could be dangerous, cause injury or damage to property if incorrectly installed.

- Some parts could be hazardous to small children.
- Keep all parts out of reach and do not leave children unattended in the assembly area.
- Serious or fatal crushing injuries can occur from furniture tip-over.
- To prevent this furniture from tipping over it must be permanently fixed to the wall. Fixing devices for the wall are not included since different wall materials require different types of fixing devices. Use fixing devices suitable for the walls in your home.
- Prevent children from climbing or hanging on the drawers, doors or shelves.
- If you are in any doubts as to how to install this product, consult a technically competent person.
- CAUTION: Always ensure the product is securely fitted before use.
- Do not let children play with this product.

Care & maintenance

Rules for care

- Use a soft dry cloth to clean the surface of your furniture.
- Do not leave any standing water on your furniture. Immediately wipe up any spills or splashes.
- Never use any solvents, scourers, abrasives, bleach, acids, strong detergents, aggressive chemical cleaners or solvent-type cleaning solutions on the product.
- Ensure that your bathroom is well ventilated and avoid placing the furniture in close proximity of a bathtub or shower. As the product is lacquered, make sure your bathroom is equipped with a shower screen and/or a bath screen to avoid any water splashing on furniture.

Regular Checking

- Check to ensure that all components and fixings of this product are secure, do not use if you have any doubts about its fitness for purpose.

Guarantee

We take special care to select high quality materials and use manufacturing techniques that allow us to create products incorporating design and durability. This product GoodHome furniture has a manufacturer's guarantee of 5 years against manufacturing defects, from the date of purchase (if bought in store) or date of delivery (if bought online), at no additional cost for normal (non-professional or commercial) household use.

To make a claim under this guarantee, you must present your proof of purchase (such as a sales receipt, purchase invoice or other evidence admissible under applicable law), please keep your proof of purchase in a safe place. For this guarantee to apply, the product you purchased must be new, it will not apply to second hand or display products. Unless stated otherwise by applicable law, any replacement product issued under this guarantee will only be guaranteed until expiry of the original period guarantee period.

This guarantee covers product failures and malfunctions provided the product was used for the purpose for which it is intended and subject to installation, cleaning, care and maintenance in accordance with the information contained in these terms and conditions, in the user manual and standard practice, provided that standard practice does not conflict with the user manual.

The commercial and legal guarantee cannot be applied in situations as follows:

- If the product is used in a non-domestic environment and outdoor;
- If the product is installed in the close proximity of a water source;
- In case of professional use, collective use or through an institution receiving public;
- To products that have been stored or assembled incorrectly, used inappropriately, misused, abused or altered, changed or used in an inappropriate way, which have been cleaned with wrong methods or products;
- Normal wear of the product as long as it does not affect the daily use or safety of the product;
- To damages such as theft, fall or impact of an object, fire, discoloration to light, burning, excessive moisture or dry heat or any other unusual environmental conditions, cuts, scratches, any impregnation by a liquid, chemical or electrochemical reactions, rust, corrosion, overload, change in appearance due to the use of make-up or hair dye products, soiling such as those generated by body care products, hair care products or similar products, water damages or damages involving the liability of a third party or resulting from intentional or fraudulent fault.

If the product is defective, we will, within a reasonable time, replace or refund.

Rights under this guarantee are enforceable in the country in which you purchased this product. Guarantee related queries should be addressed to the store you purchased this product from.

The guarantee is in addition to and does not affect your statutory rights.

IMPORTANT - RETAIN THIS INFORMATION FOR FUTURE REFERENCE: READ CAREFULLY



EN Safety
ES Seguridad

FR Sécurité
PT Segurança

PL Bezpieczeństwo
TR Emniyet

RO Siguranță

FR

Pour bien commencer...

- Vérifier le colis et s'assurer que toutes les pièces listées ci-dessus sont présentes. Dans le cas contraire, contacter votre magasin qui sera en mesure de vous aider.
- Lorsque vous êtes prêt à commencer, assurez-vous que vous avez les bons outils, beaucoup d'espace et un endroit propre et sec pour l'assemblage des meubles.
- Assurez-vous qu'il n'y ait pas de tuyaux et de câbles d'alimentation cachés aux emplacements de perçage.
- Nous ne recommandons pas l'utilisation de tournevis électrique pour le montage de ce produit.
- Toujours s'assurer que les vis sont bien positionnées dans les trous pré-perçés.
- Prenez soin de ne pas trop serrer les vis.
- Attention : les vis et chevilles de fixation murale ne sont pas fournies car elles dépendent du type de mur sur lequel le meuble est fixé. Demandez conseil à un vendeur en magasin.
- Aérez régulièrement votre salle de bains afin d'empêcher la prolifération de la moisissure.

Sécurité

- Utilisation domestique uniquement.
- Positionnez le produit de manière stable.
- L'installation doit être effectuée en respectant strictement les instructions du fabricant.

Avertissement : L'installation doit uniquement être effectuée par une personne compétente. Ce produit peut être dangereux, causer des blessures ou des dommages aux biens s'il est installé incorrectement.

- Certaines pièces peuvent être dangereuses pour les enfants en bas âge.
- Conservez toutes les pièces hors de portée des enfants et ne laissez pas les enfants sans surveillance dans la zone d'assemblage.
- Des blessures graves ou mortelles par écrasement peuvent se produire en cas de basculement du meuble.
- Pour éviter tout risque de basculement de ce meuble, il doit être fixé de manière permanente au mur. Les dispositifs de fixation pour le mur ne sont pas inclus car les types de dispositifs de fixation diffèrent en fonction des matériaux des murs. Utilisez des dispositifs de fixation adaptés aux murs de votre domicile.
- Empêchez les enfants de monter ou de se suspendre aux tiroirs, aux portes ou aux étagères.
- En cas de doute sur l'installation de ce produit, consultez une personne techniquement compétente.
- ATTENTION : Assurez-vous toujours que le produit est bien installé avant de l'utiliser.
- Ne laissez pas les enfants manipuler les produits.

Entretien et maintenance

Règles d'entretien

- Utilisez un chiffon doux et sec pour nettoyer la surface de votre meuble.
- Ne laissez pas d'eau stagnante sur votre meuble. Essayez immédiatement les déversements et les éclaboussures.
- N'utilisez jamais de solvants, de produits à récurer, d'abrasifs, de javel, d'acides, de détergents puissants, de détergents chimiques agressifs ou de détergents à base de solvant sur le produit.
- Veillez à ce que votre salle de bains soit bien ventilée et évitez de placer les meubles à proximité d'une baignoire ou d'une douche. Le produit étant laqué, veillez à ce que votre salle de bains soit équipée d'une paroi de douche et/ou d'un pare-baignoire afin d'éviter toute projection d'eau sur le meuble.

Contrôle périodique

- Vérifiez que tous les composants et fixations de ce produit sont fermement serrés. En cas de doute, ne l'utilisez pas.

Garantie

Nous veillons tout particulièrement à sélectionner des matériaux de haute qualité et à utiliser des techniques de fabrication qui nous permettent de créer des produits à la fois design et durables. Ce produit d'ameublement GoodHome bénéficie d'une garantie fabricant de 5 ans couvrant les défauts de fabrication à compter de la date d'achat (en cas d'achat en magasin) ou de la date de livraison (en cas d'achat sur Internet), sans coût supplémentaire pour une utilisation domestique normale (non commerciale ni professionnelle).

Pour déposer une réclamation au titre de cette garantie, vous devez présenter votre preuve d'achat (ticket de caisse, facture d'achat ou toute autre preuve recevable en vertu de la loi en vigueur). Conservez votre preuve d'achat dans un endroit sûr. Pour que cette garantie soit applicable, le produit que vous avez acheté doit être neuf. La garantie ne s'applique pas aux produits d'occasion ou aux modèles d'exposition. Sauf indication contraire prévue par la loi en vigueur, tout produit de remplacement fourni au titre de la présente garantie ne sera garanti que jusqu'à expiration de la période de garantie initiale.

Cette garantie couvre les défaillances et dysfonctionnements du produit, sous réserve que le produit ait été utilisé conformément à l'usage pour lequel il a été conçu, qu'il ait été installé, nettoyé et entretenu conformément aux informations contenues dans les présentes conditions générales ainsi que dans le manuel d'utilisation, et conformément à la pratique, sous réserve que celles-ci n'aient pas à l'encontre du manuel d'utilisation.

La garantie commerciale et légale ne s'applique pas dans les situations suivantes :

- Si le produit est utilisé hors environnement domestique et à l'extérieur ;
- Si le produit est installé à proximité d'une source d'eau ;
- En cas d'utilisation professionnelle, collective ou par l'intermédiaire d'un établissement recevant du public ;
- Pour les produits qui ont été stockés ou assemblés de manière incorrecte, utilisés incorrectement ou de manière abusive, altérés, modifiés ou utilisés de manière inappropriée, ou qui ont été nettoyés avec des méthodes ou des produits inadéquats ;
- En cas d'usure normale du produit, tant que celle-ci n'affecte pas l'utilisation quotidienne ou la sécurité du produit ;
- En cas de vol ou de dommages dus à une chute, à un choc avec un objet, à du feu, en cas de décoloration par la lumière, si le produit a brûlé, en cas d'humidité excessive, de sécheresse ou toute autre condition inhabituelle de l'environnement, en cas de coupures, de rayures, de pénétration d'un liquide, de réactions chimiques ou électrochimiques, de rouille, de corrosion, de surcharge, de changement d'apparence dû à l'utilisation de produits de maquillage ou de teinture pour cheveux, de saillures telles que celles générées par les produits de soins corporels, les produits de soins capillaires ou les produits similaires, de dégâts des eaux ou de dommages engageant la responsabilité d'un tiers ou résultant d'une faute intentionnelle ou frauduleuse.

Si le produit est défectueux, nous nous engageons, dans un délai raisonnable, à le remplacer ou le rembourser.

Cette garantie est valable dans le pays où vous avez acheté ce produit. Toute demande au titre de la garantie doit être adressée au magasin où vous avez acheté ce produit.

Cette garantie s'ajoute à vos droits au titre de la loi, sans les affecter. Si vous avez acheté ce produit en France, en plus de cette garantie commerciale, le vendeur reste tenu de respecter la garantie légale de conformité prévue par les articles L217-4 à L217-14 du Code de la consommation et aux articles qui concernent les vices cachés de la chose vendue dans les conditions prévues aux articles 1641 à 1648 et 2232 du Code civil. Le distributeur auprès duquel vous avez acheté ce produit répond de tout défaut de conformité ou vice caché du produit, conformément aux présentes dispositions.



EN Safety
ES Seguridad

FR Sécurité
PT Segurança

PL Bezpieczeństwo
TR Emniyet

RO Siguranță

En vertu de l'article L217-16 du Code de la consommation, lorsque l'acheteur demande au vendeur, pendant la durée de la garantie commerciale qui lui a été consentie lors de l'acquisition ou de la réparation d'un bien meuble, une remise en état couverte par la garantie, toute période d'immobilisation d'au moins sept jours vient s'ajouter à la durée de la garantie qui reste à courir. Cette période court à compter de la demande d'intervention de l'acheteur ou de la mise à disposition pour réparation du bien en cause, si cette mise à disposition est postérieure à la demande d'intervention. Garantie légale de conformité (extrait du Code de la consommation) : Article L217-4 du Code de la consommation - Le vendeur doit livrer un bien conforme au contrat et répond des défauts de conformité existant lors de la livraison. Il répond également des défauts de conformité résultant de l'emballage, des instructions de montage ou de l'installation lorsque celle-ci a été mise à sa charge par le contrat ou a été réalisée sous sa responsabilité. Article L217-5 du Code de la consommation - Le bien est conforme au contrat : 1. S'il est adapté à l'objectif généralement prévu pour des biens similaires et, le cas échéant : s'il correspond à la description donnée par le vendeur et possède les qualités présentées par le vendeur à l'acheteur sous forme d'échantillon ou de modèle ; s'il présente des qualités que l'acheteur peut légitimement attendre au regard des déclarations publiques faites par le vendeur, par le fabricant ou par son représentant, notamment dans la publicité ou l'étiquetage ; 2. Ou s'il présente les caractéristiques définies d'un commun accord par les parties ou est propre à tout usage spécial recherché par l'acheteur, porté à la connaissance du vendeur et que ce dernier a accepté. Article L217-12 du Code de la consommation - Toute réclamation suite à un défaut de conformité est limitée à deux ans à compter de la livraison du bien. Garantie légale sur les vices cachés (extrait du Code de la consommation) : Article 1641 du Code civil - Le vendeur est tenu de la garantie en cas de défauts cachés de la chose vendue qui la rendent impropre à l'usage auquel on la destine, ou qui diminuent tellement cet usage que l'acheteur ne l'aurait pas acquise, ou n'en aurait donné qu'un moindre prix, s'il les avait connus. Article 1648 du Code civil (alinéa 1) - Toute réclamation résultant de vices cachés doit être faite par l'acheteur dans un délai de deux ans à compter de la découverte du vice.

IMPORTANT - A CONSERVER POUR CONSULTATION ULTERIEURE : A LIRE SOIGNEUSEMENT

PL

Pierwsze kroki...

- Sprawdź paczkę i upewnij się, że masz wszystkie wymienione w instrukcji części. Jeśli nie, skontaktuj się z lokalnym sklepem, w którym znajdziesz pomoc.
- Przed przystąpieniem do montażu upewnij się, że masz wszystkie potrzebne narzędzia pod ręką, dużo miejsca i suchą i czystą powierzchnię do montażu mebla.
- Upewnij się, że w miejscu wiercenia nie ma ukrytych rur ani przewodów.
- Do montażu tego produktu nie zalecamy używania wkrętarek elektrycznych.

- Upewnij się, że śruby są właściwie zamocowane w wcześniej wywierconych otworach pilotowych.
- Nie dokręcaj zbyt mocno żadnej ze śrub.
- Uwaga: Śruby i kołki do przytwierdzenia do ściany nie są dołączone, ponieważ ich rodzaj zależy od typu ściany, przy której mebel będzie montowany. W tym zakresie należy poradzić się sprzedawcy w sklepie.
- Aby nie dopuścić do tworzenia się pleśni, łazienkę należy regularnie wietrzyć.

Bezpieczeństwo

- Meble przeznaczone do użytkowania prywatnego: domowego.
- Zawsze umieszczaj produkt na stabilnej, równej powierzchni, upewnij się, że wszystkie cztery nogi mają kontakt z podłożem.
- Instalację należy przeprowadzić ściśle zgodnie z instrukcjami producenta.

Ostrzeżenie: Instalację musi zostać wykonana wyłącznie przez odpowiednio kompetentną osobę. W przypadku niewłaściwego zainstalowania, produkt może być niebezpieczny i może spowodować urazy lub doprowadzić do uszkodzenia mienia.

- Niektóre części mogą być niebezpieczne dla małych dzieci.
- Wszystkie części należy przechowywać w miejscu niedostępnym dla dzieci, nie należy pozostawiać niepilnowanych dzieci w miejscu montażu.
- Przewrócenie się mebla może doprowadzić do przygniecenia i ciężkich urazów, nawet śmiertelnych.
- Aby zapobiec przewróceniu się tego mebla, należy go na stałe przytwierdzić do ściany. Zestaw nie zawiera elementów mocujących do ściany, ponieważ różne materiały, z których może być wykonana ściana, wymagają różnych elementów mocujących. Należy użyć elementów mocujących odpowiednich do rodzaju ścian w swoim domu.
- Należy pilnować, aby dzieci nie wspiwały się na szuflady, drzwi i półki i nie wieszły na nich.
- W razie wątpliwości na temat sposobu instalacji produktu należy poradzić się osoby kompetentnej w kwestiach technicznych.
- **OSTROŻNIE:** Przed użyciem należy zawsze dopilnować, aby produkt był bezpiecznie zamocowany.
- Nie pozwól, aby produktem bawiły się dzieci.

Pielęgnacja i konserwacja

Zasady pielęgnacji

- Do czyszczenia powierzchni mebla należy używać miękkiej suchej szmatki.
- Na meblu nie należy zostawiać jakiegokolwiek stojącej wody. Rozlane płyny i zachlapania należy natychmiast wycierać.
- Nigdy nie używaj rozpuszczalników, druciaków, ostrych myjek, wybielaczy, kwasów, silnych detergentów, agresywnych chemicznych środków czyszczących lub środków czyszczących zawierających rozpuszczalnik do czyszczenia produktu.
- Należy upewnić się, że łazienka jest dobrze wentylowana, i unikać umieszczania mebli w pobliżu wanny lub prysznica. Produkt jest lakierowany, więc należy wyposażyć łazienkę w parawan prysznicowy i/lub nawannowy, aby uniknąć zachlapania mebli wodą.

Regularna kontrola

- Przed użyciem proszę upewnić się, że wszystkie części i elementy montażowe zostały prawidłowo przytwierdzone. Nie używaj, jeśli masz jakiegokolwiek wątpliwości na temat ich przydatności do użycia.



EN Safety
ES Seguridad

FR Sécurité
PT Segurança

PL Bezpieczeństwo
TR Emniyet

RO Siguranță

Gwarancja

Przykładamy szczególną wagę do tego, aby wybierać materiały wysokiej jakości i stosować techniki produkcyjne, które umożliwiają tworzenie wytrzymałych, a zarazem atrakcyjnych produktów. Ten mebel marki GoodHome jest objęty gwarancją producenta na 5 lat, która obejmuje wady produkcyjne i jest liczona od daty zakupu (zakup w sklepie) lub od daty dostawy (zakup przez Internet) bez dodatkowych kosztów w przypadku normalnego (nieprofesjonalnego lub niekomercyjnego) użytku domowego.

Aby dokonać zgłoszenia reklamacyjnego, należy przedstawić dowód zakupu (np. paragon, fakturę lub inny dowód na mocy obowiązujących przepisów prawa). Dowód zakupu należy przechowywać w bezpiecznym miejscu. Gwarancja obejmuje produkty nowe; nie obejmuje produktów używanych lub z ekspozycji. Produkt zamienny objęty niniejszą gwarancją będzie nią objęty aż do wygaśnięcia okresu obowiązywania gwarancji oryginalnego produktu, chyba że określono inaczej w obowiązujących przepisach prawa.

Niniejsza gwarancja obejmuje wady i uszkodzenia produktu, pod warunkiem że produkt był używany zgodnie z przeznaczeniem oraz zamontowany, czyszczony i konserwowany zgodnie z informacjami zawartymi powyżej oraz w instrukcji obsługi, a także ze standardowymi praktykami (jeśli te praktyki nie są sprzeczne z instrukcją użytkownika).

Roszczenia gwarancyjne ani prawne nie mają zastosowania w następujących sytuacjach:

- W przypadku użytkowania produktu w warunkach innych niż domowe oraz użytkowania na zewnątrz;
- W przypadku zainstalowania produktu w bezpośredniej bliskości źródła wody;
- W przypadku użytkowania profesjonalnego, użytkowania zbiorowego lub użytkowania w instytucji publicznej;
- W przypadku produktów, które były niewłaściwie przechowywane, zostały nieprawidłowo złożone, były nieprawidłowo użytkowane, były nadużywane, w których wprowadzono zmiany lub modyfikacje oraz które czyszczono z wykorzystaniem niewłaściwych metod lub produktów;
- W przypadku normalnego zużycia produktu, jeśli nie wpłynęła ona na jego codzienne użytkowanie lub bezpieczeństwo;
- W przypadku szkód wynikających z takich czynników jak upadek lub uderzenie innym pożar, odbarwienie w wyniku działania światła, spalanie, nadmierna wilgotność, suche gorące powietrze lub inne nietypowe warunki środowiskowe, przecięcia, zarysowania, przeniknięcie płynu, reakcje chemiczne lub elektrochemiczne, rdza, korozja, nadmierne obciążenie, zmiana wyglądu w wyniku użycia produktów do makijażu lub farbowania włosów, zabrudzenie spowodowane na przykład przez produkty do pielęgnacji ciała, włosów i inne podobne produkty, szkody wynikające z działania wody lub szkody spowodowane przez działanie stron trzecich bądź będące wynikiem celowych lub nieuczciwych działań.

Jeśli produkt jest wadliwy, w rozsądnym terminie wymienimy go/ dokonamy zwrotu pieniędzy.

Prawa wynikające z tej gwarancji obowiązują w kraju, w którym zakupiono produkt. Zapytania dotyczące gwarancji powinno się kierować do sklepu, w którym zakupiono produkt.

Niniejsza gwarancja jest dokumentem dodatkowym, który nie ma wpływu na ustawowe prawa konsumenta.

Jeśli produkt zakupiono w Polsce, niniejsza gwarancja nie wyklucza, nie ogranicza ani nie zawiesza uprawnień wynikających z przepisów prawa dotyczących gwarancji na wady zakupionego towaru.

WAŻNE - NALEŻY DOKŁADNIE PRZECZYTAĆ NINIEJSZE INFORMACJE I ZACHOWAĆ JE W BEZPIECZNYM MIEJSCU

RO

Pornirea...

- Verificați ambalajul și asigurați-vă că dispuneți de toate componentele menționate mai sus. În caz contrar, contactați-vă magazinul local care va trebui să vă poată ajuta.
- Când sunteți gata de a porni, asigurați-vă că aveți sculele corecte la îndemână, spațiu suficient și o zonă curată și uscată pentru asamblarea mobilierului.
- Asigurați-vă că nu există conducte utilizare și cabluri ascunse unde doriți să găuriți.
- Nu vă recomandăm utilizarea șurubelnițelor electrice pentru asamblarea acestui produs.
- Întotdeauna asigurați-vă că șuruburile pătrund exact în găurile executate în prealabil.
- Aveți grijă să nu strângeți excesiv unul dintre șuruburi.
- Șuruburile și diblurile de perete nu sunt incluse, dacă nu sunteți sigur(ă), consultați un profesionist.
- Aerisiți-vă baia periodic pentru a preveni apariția mușegăiului și a igrasiei.

Siguranță

- Numai pentru uz casnic.
- A se utiliza întotdeauna pe sol ferm și drept, asigurându-vă că toate picioarele rămân în contact cu solul.
- Instalarea trebuie efectuată respectând cu exactitate instrucțiunile fabricantului.

Avertisment: Instalarea trebuie efectuată numai de către o persoană competentă. Acest produs poate fi periculos, cauza avarii sau pagube dacă este instalat greșit.

- Unele componente pot fi periculoase pentru copiii mici.
- Nu lăsați nicio componentă la îndemână și nu lăsați copii nesupravegheați în zona de asamblare a produsului.
- Răsturnarea mobilierului poate provoca răni grave sau fatale prin zdrobire.



EN Safety
ES Seguridad

FR Sécurité
PT Segurança

PL Bezpieczeństwo
TR Emniyet

RO Siguranță

- Pentru a preveni răsturnarea acestui mobilier, acesta trebuie fixat permanent pe un perete. Dispozitivele de prindere de perete nu sunt incluse deoarece pereții din materiale diferite necesită dispozitive diferite de prindere. Utilizați dispozitivele de prindere adecvate pentru pereții din locuința dumneavoastră.
- Preveniți urcarea sau suspendarea copiilor de sertare, uși sau rafturi.
- În caz de dubii privind instalarea acestui produs, consultați o persoană cu competențe tehnice.
- **ATENȚIE:** Întotdeauna asigurați-vă că produsul este bine instalat înainte de a-l utiliza.
- Nu lăsați copiii să se joace cu acest produs.

- Uzorii normale a produsului atât timp cât nu a afectat utilizarea zilnică sau siguranța produsului;
- Daunelor, cum ar fi furtul, căderea sau impactul unui obiect, incendiul, decolorarea la soare, arderea, umezeala excesivă sau căldura uscată sau orice alte condiții de mediu neobișnuite, tăieturile, zgârieturile, impregnările cu lichide, reacțiile chimice sau electrochimice, rugina, coroziunea, suprasarcina, modificarea aspectului cauzată de utilizarea unor produse de machiaj sau vopsea de păr, murdărirea cu produse de îngrijire a corpului, a părului sau similare, daunele cauzate de apă sau care implică răspunderea unui terț sau care rezultă din cauză intenționată sau fraudulență.

Dacă produsul este defect, vom proceda, într-un timp rezonabil, la înlocuire sau la rambursare.

Drepturile acoperite de această garanție sunt aplicabile în țara în care ați achiziționat produsul. Întrebările legate de garanție trebuie adresate magazinului de la care ați achiziționat produsul. Garanția este suplimentară drepturilor dvs. legale și nu le afectează.

Dacă achiziționați acest produs din Turcia sau România, veți primi o garanție.

Îngrijirea și întreținerea

Reguli privind îngrijirea

- Utilizați o cârpă uscată și moale pentru a curăța suprafața mobilierului dumneavoastră.
- Nu lăsați apa să stagneze pe mobilier. Ștergeți imediat orice apă vărsată sau stropi.
- Nu utilizați niciodată solvenți, bureți abrazivi, produse abrazive, înălbitor, acizi, detergenți puternici, produse agresive de curățat sau soluții de curățat pe bază de solvenți pe acest produs.
- Asigurați-te că baia este bine ventilată și evitați amplasarea mobilierului lângă cadă sau duș. Produsul fiind lăcuit, asigurați-te că baia este echipată cu un paravan de duș și/ sau un paravan pentru cadă pentru a împiedica stropirea mobilierului cu apă.

Verificări periodice

- Asigurați-vă că toate componentele și elementele de fixare sunt bine fixate, a nu se utiliza dacă aveți dubii asupra fiabilității acestora în acest scop.

Garanție

Avem o grijă deosebită să selectăm materiale de înaltă calitate și să utilizăm tehnici de fabricare care ne permit să creăm produse care încorporează designul și durabilitatea. Acest produs de mobilier GoodHome beneficiază de garanție din partea producătorului de 5 ani pentru defectele de fabricație, de la data achiziției (dacă este cumpărat din magazin) sau de la data livrării (dacă este cumpărat online), fără niciun cost suplimentar pentru uz casnic normal (nu profesional sau comercial).

Pentru a efectua o solicitare în temeiul acestei garanții, trebuie să prezentați dovada achiziției (cum ar fi, chitanța de vânzare/bonul fiscal, factura de achiziție sau alte dovezi admisibile conform legii aplicabile); vă rugăm să păstrați dovada achiziției într-un loc sigur. Pentru ca această garanție să se aplice, produsul achiziționat trebuie să fie nou, garanția neaplicându-se pentru produse la mâna a doua sau produse de prezentare. Cu excepția cazului în care legislația aplicabilă prevede altfel, orice produs înlocuit livrat în baza prezentei garanții va beneficia de garanție doar până la expirarea perioadei inițiale de garanție.

Prezenta garanție acoperă defectiunile produsului și erorile de funcționare, cu condiția ca produsul să fi fost utilizat în scopul prevăzut și să fi fost instalat, curățat, îngrijit și întreținut în conformitate cu informațiile conținute în termenii și condițiile prezente, manualul de utilizare și practicile standard, cu condiția ca practicile standard să nu fie în contradicție cu manualul de utilizare.

Garanția comercială și legală nu se poate aplica în următoarele situații:

- Dacă produsul este utilizat într-un mediu exterior și care nu este casnic;
- Dacă produsul este montat în apropierea unui sursă de apă;
- În cazul utilizării profesionale, colective sau printr-o instituție care are public;
- Produselor care au fost depozitate sau asamblate incorect, au fost utilizate necorespunzător sau incorect, au fost abuzate sau modificate, au fost utilizate într-un mod inadecvat sau au fost curățate cu metodele sau produsele greșite;

IMPORTANT - PĂSTRAȚI ACESTE INFORMAȚII PENTRU CONSULTĂRI VIITOARE: A SE CITI CU ATENȚIE

ES

Empezando...

- Revise el paquete y asegúrese de que cuenta con todas las piezas que se detallan más arriba. En caso contrario, póngase en contacto con el establecimiento más cercano, donde podrán ayudarle.
- Cuando esté preparado para empezar, asegúrese de que tiene las herramientas adecuadas a mano, mucho espacio y una zona limpia y seca para montar muebles.
- Asegúrese de que no hay tuberías de suministro ni cables en la zona en la que pretenda taladrar.
- No recomendamos el uso de destornilladores eléctricos para el montaje de este producto.
- Asegúrese siempre de que los tornillos se colocan en los agujeros piloto previamente taladrados.
- Tenga cuidado de no apretar demasiado ninguno de los tornillos.
- Atención: los tornillos y las clavijas de fijación de pared no están incluidas porque dependen del tipo de pared al que se sujeta el mueble. Pida consejo a un encargado de la tienda.
- Ventile el cuarto de baño de manera regular para evitar la aparición de moho y de hongos.



EN Safety
ES Seguridad

FR Sécurité
PT Segurança

PL Bezpieczeństwo
TR Emniyet

RO Siguranță

Seguridad

- Para uso exclusivo doméstico.
- Siempre utilice el producto sobre el suelo, en una superficie plana, asegurándose de que las patas permanecen en contacto con el suelo.
- Realice la instalación siguiendo con exactitud las instrucciones del fabricante.

Advertencia: la instalación solo debe realizarla una persona competente. Este producto puede ser peligroso y provocar lesiones o daños si no se instala correctamente.

- Algunas piezas pueden ser peligrosas para niños pequeños.
- Mantenga las piezas alejadas de los niños y vigílelos cuando estén en la zona de montaje.
- Si el mueble vuelca puede producirse lesiones graves por aplastamiento.
- Para evitar que este mueble vuelque, debe fijarse permanentemente a la pared. No están incluidos los dispositivos de sujeción en pared, ya que los distintos materiales requieren diferentes dispositivos de sujeción. Use dispositivos de sujeción adecuados para las paredes de su hogar.
- Evite que los niños suban o cuelguen de cajones, puertas y estantes.
- En caso de que tenga dudas sobre cómo instalar este producto, póngase en contacto con un técnico competente.
- **PRECAUCIÓN:** compruebe la instalación segura del producto antes de usarlo.
- No permita que los niños jueguen con este producto.

Mantenimiento y cuidados

Normas de mantenimiento

- Use un paño suave y seco para limpiar la superficie del mueble.
- No deje que se acumule agua sobre el mueble. Limpie inmediatamente las salpicaduras o agua derramada.
- Nunca utilice disolventes, estropajos, productos abrasivos, lejía, ácidos, detergentes fuertes, limpiadores químicos agresivos o soluciones de limpieza de tipo disolvente con este producto.
- Hay que asegurarse de que el cuarto de baño esté bien ventilado y evitar colocar muebles cerca de la bañera o la ducha. Como el producto está lacado, hay que asegurarse de que el cuarto de baño disponga de una mampara de ducha o bañera para evitar que el agua salpique los muebles.

Control periódico

- Revise el producto para asegurarse de que todos los componentes y accesorios están bien fijados y sujetos, no lo utilice si tiene alguna duda sobre el estado o el uso del producto.

Garantía

Nos ocupamos especialmente en seleccionar materiales de alta calidad y usar técnicas de fabricación que nos permitan crear productos que aporten diseño y durabilidad. Este mueble GoodHome tiene una garantía del fabricante de 5 años frente a defectos de fabricación, a partir de la fecha de adquisición (si se adquiere en una tienda) o de entrega (si se adquiere a través de Internet), sin coste adicional para uso normal doméstico (ni profesional ni comercial).

Para presentar una reclamación en el marco de esta garantía, deberá presentar el comprobante de compra (como un recibo, factura de compra u otras pruebas admisibles en virtud de la ley aplicable); conserve su comprobante de compra en un lugar seguro. Para poder acogerse a esta garantía, el producto adquirido deberá ser nuevo; la garantía no se aplicará a productos de segunda mano o productos de exposición. A menos que la legislación vigente indique lo contrario, todo producto de sustitución entregado conforme a esta garantía estará cubierto solo hasta la fecha de vencimiento de la garantía original.

La presente garantía cubre los fallos y anomalías del producto siempre y cuando este se haya utilizado para los fines para los que está destinado y que su instalación, limpieza, cuidado y mantenimiento se hayan efectuado de conformidad tanto con la información descrita en estos términos y condiciones y en el manual del usuario, como con la práctica habitual, siempre y cuando esta no entre en conflicto con el contenido del manual de usuario.

Ni la garantía comercial ni la legal se pueden aplicar en situaciones como las que se detallan a continuación:

- Si el producto se usa en un entorno no doméstico o en exteriores;
- Si el producto se instala cerca de una fuente de agua;
- En caso de uso profesional, colectivo o de una institución receptora de público;
- En productos que hayan sido almacenados o montados de forma incorrecta, utilizados de forma inadecuada, mal utilizados o alterados, modificados o limpiados con métodos o productos incorrectos;
- En caso de desgaste normal del producto, siempre que no afecte al uso diario o a la seguridad del producto;
- En caso de robo, caída o impacto de un objeto, incendio, decoloración por la luz, quemaduras, humedad excesiva, calor seco o cualquier otra condición ambiental inusual, cortes, arañazos, cualquier impregnación por un líquido, reacciones químicas o electroquímicas, óxido, corrosión, sobrecarga, cambio de aspecto debido al uso de productos de maquillaje o tintes para el cabello, manchas como las generadas por productos de cuidado del cuerpo, del cabello o productos similares, daños por agua o daños que impliquen la responsabilidad de un tercero o resulten de una falta intencionada o fraudulenta.

Si el producto es defectuoso, realizaremos en un plazo razonable una sustitución o devolución.

Los derechos en virtud de esta garantía tendrán vigencia en el país donde haya adquirido el producto. Las consultas relacionadas con la garantía deberán dirigirse a la tienda en la que adquirió el producto. La garantía es complementaria y no afecta a sus derechos legales.

Si adquirió este producto en España, el distribuidor será responsable de las faltas de conformidad del producto según las disposiciones establecidas en los artículos 114 a 124 del Real Decreto Legislativo 1/2007, con fecha del 16 de noviembre, por el que se aprueba el texto refundido de la Ley General para la Defensa de los Consumidores y Usuarios y otras leyes complementarias.

IMPORTANTE - GUARDE ESTA INFORMACIÓN PARA FUTURAS CONSULTAS: LEA ATENAMENTE

PT

Iniciar...

- Verifique a embalagem e certifique-se de que tem todas as peças listadas. Se não for o caso, contacte a sua loja, que o poderá ajudar.
- Quando estiver pronto para começar, certifique-se de que tem as ferramentas corretas, muito espaço e uma área seca e limpa para a montagem do mobiliário.



EN Safety
ES Seguridad

FR Sécurité
PT Segurança

PL Bezpieczeństwo
TR Emniyet

RO Siguranță

- Verifique se não há tubos e cabos de serviço ocultos onde deseja perfurar.
- Não recomendamos o uso de aparafusadoras elétricas para montar este produto.
- Certifique-se sempre de que os parafusos ficam exatamente nos orifícios piloto pré-perfurados.
- Tenha cuidado para não apertar excessivamente os parafusos.
- Parafusos e buchas não incluídos. Se tiver dúvidas, contacte um profissional.
- Deixe a casa de banho arejar regularmente para evitar o aparecimento de mofo ou bolor.

Segurança

- Apenas para uso doméstico.
- Use sempre numa superfície firme e nivelada, certificando-se de que todas as pernas permanecem em contacto com o chão.
- A instalação tem de ser efetuada seguindo exatamente as instruções do fabricante.

Aviso: A instalação tem de ser efetuada por uma pessoa competente. Este produto pode ser perigoso, causar lesões ou danos patrimoniais se for instalado incorretamente.

- Algumas peças podem ser perigosas para as crianças.
- Mantenha as peças afastadas das crianças e não as deixe sem supervisão na área de montagem.
- Podem ocorrer lesões sérias ou fatais se o mobiliário cair.
- Para evitar a queda do mobiliário, este tem de ser fixado permanentemente à parede. Os fixadores de parede não estão incluídos, pois diferentes paredes requerem diferentes tipos de fixadores. Use fixadores adequados às paredes de sua casa.
- Impeça as crianças de subirem ou de se pendurarem nas gavetas, portas ou prateleiras.
- Se tiver dúvidas quanto à instalação do produto, consulte um técnico competente.
- CUIDADO: Certifique-se sempre de que o produto está bem fixado antes da utilização.
- Não permita que crianças brinquem com o produto.

Cuidados e manutenção

Instruções

- Use um pano suave e seco para limpar a superfície do mobiliário.
- Não deixe água no seu mobiliário. Limpe imediatamente pingos ou salpicos.
- Nunca use solventes, esfregões, produtos abrasivos, lixívia, ácidos, detergentes fortes, químicos ou solventes no produto.
- Certifique-se de que a sua casa de banho está bem ventilada e evite colocar o móvel muito perto da banheira ou do chuveiro. Uma vez que o produto é lacado, certifique-se de que a sua casa de banho está equipada com um painel de duche e/ou um resguardo de banheira para evitar salpicos de água no móvel.

Verificação periódica

- Certifique-se de que todos os componentes e fixadores do produto estão apertados. Não use se tiver dúvidas quanto ao aperto.

Garantia

Empenhamo-nos especialmente na seleção cuidada de materiais de elevada qualidade e utilizamos técnicas de fabrico que nos permitem criar produtos que incorporam design e durabilidade. Este mobiliário GoodHome tem uma garantia do fabricante de 5 anos ou vitalícia contra defeitos de fabrico, a partir da data de compra (se comprado na loja) ou data de entrega (se comprado online), sem custo adicional para uso doméstico normal (não profissional ou comercial).

Para apresentar uma reclamação ao abrigo desta garantia, é necessário apresentar a prova de compra (tal como um recibo, uma fatura de compra ou outra prova admissível em conformidade com a lei em vigor). Mantenha o comprovativo de compra num lugar seguro. Para esta garantia se aplicar, o produto comprado tem de ser novo; não se aplica a produtos em segunda mão ou a produtos de exibição. Salvo disposição em contrário na lei em vigor, a garantia de qualquer produto de substituição expira no final do período da garantia do produto original.

Esta garantia cobre defeitos e falhas de produto, desde que o produto tenha sido utilizado para o fim a que se destina e tenha sido sujeito à instalação, limpeza, manutenção e a cuidados de acordo com as informações contidas nestes termos e condições, no manual do utilizador e na prática padrão, desde que a mesma não contrarie o manual de utilizador.

Não é possível aplicar a garantia comercial e legal nas seguintes situações:

- Se o produto for utilizado num ambiente não doméstico e no exterior;
- Se o produto for instalado na proximidade de uma fonte de água;
- Em caso de utilização profissional, utilização coletiva ou através de uma instituição que receba público;
- Em produtos que foram armazenados ou montados incorretamente, utilizados de forma inapropriada, incorreta, abusiva ou que foram alterados ou limpos com métodos ou produtos errados;
- Desgaste normal do produto desde que isso não afete a utilização diária ou segurança do produto;
- Em danos tais como: roubo, queda ou impacto de um objeto, incêndio, descoloração devido à exposição à luz, material queimado, humidade excessiva, calor seco ou quaisquer condições ambientais invulgares, cortes, riscos, penetração de líquidos, químicos ou reações eletroquímicas, ferrugem, corrosão, sobrecarga, alteração do aspeto devido à utilização de maquiagem ou produtos de tinta para o cabelo, sujidade como a gerada por produtos de cuidados para o corpo ou cabelo ou produtos semelhantes, danos provocados pela água ou danos que impliquem a responsabilidade de terceiros ou que resultem de uma prática intencional ou fraudulenta.

Se o produto apresentar algum defeito, iremos, dentro de um prazo razoável, substituí-lo ou reembolsá-lo.

Os direitos no âmbito desta garantia têm força executiva no país onde adquiriu este produto. As questões relativas à garantia devem ser esclarecidas na loja onde adquiriu o produto.

A garantia complementa e não afeta os seus direitos legais.

Se adquiriu este produto em Portugal - o distribuidor é responsável por quaisquer defeitos de conformidade do produto de acordo com os termos da lei relativa a garantias (Decreto-Lei N.º 67/2003), aditada pelo Decreto-Lei N.º 84/2008.

IMPORTANTE: GUARDE ESTA INFORMAÇÃO PARA FUTURAS REFERÊNCIAS. LEIA CUIDADOSAMENTE



EN Safety
ES Seguridad

FR Sécurité
PT Segurança

PL Bezpieczeństwo
TR Emniyet

RO Siguranță

TR

Başlarken...

- Paketi kontrol edin ve yukarıdaki listede bulunan tüm parçaların paket içinde bulunduğundan emin olun. Eksik parça olması durumunda, yardım almak için yerel satış mağazanızı müracaat edin.
- Başlamaya hazır olduğunuzda, doğru aletlerin hazır olduğundan, yeteri kadar geniş, temiz ve kuru bir montaj alanına sahip olduğunuzdan emin olun.
- Matkapla delik açmak istediğiniz noktalarda gizli boru ve kablo bulunmadığından emin olun.
- Bu ürünün montajı için elektrikli tornavida kullanmanızı önermeyiz.
- Vidalaların önceden delinmiş pilot deliklere tam olarak yerleştirildiğinden emin olun.
- Vidalaları aşırı sıkıkmama dikkat edin.
- Dikkat: Dübeller ve vidalar mobilyanın sabitleneceği duvar tipine göre değişebileceği için ürüne dahil değildir. Bu konuda mağazadaki satıcıdan yardım isteyin.
- Nem ve küf oluşmasını önlemek için banyonuzu düzenli olarak havalandırın.

Emniyet

- Sadece ev kullanımı içindir.
- Her zaman sağlam bir zemin üzerinde kullanın, tüm bacakların zemine temas ettiğinden emin olun.
- Montaj tam olarak üreticinin talimatlarına göre yürütülmelidir.

Uyarı: Montaj sadece yetkin bir kişi tarafından yürütülmelidir. Bu ürün yanlış monte edilmişse tehlikeli olabilir, yaralanmaya sebep olabilir ya da mal hasarına sebep olabilir.

- Bazı parçalar küçük çocuklar için zararlı olabilir.
- Tüm parçaları erişilemeyecek bir yerde tutun ve montaj yerinde çocukları gözetimsiz bırakmayın.
- Mobilya devrilmesinden ciddi veya ölümcül yaralanmalar meydana gelebilir.
- Bu mobilyanın devrilmesini önlemek için kalıcı olarak duvara sabitlenmesi gerekir. Duvara sabitleme cihazları farklı duvar malzemeleri farklı tür sabitleme cihazları gerektirdiğinden dahil değildir. Evinizdeki duvarlar için uygun cihazları kullanın.
- Çocukların çekmecelere, kapılara veya raflara tırmanmasını veya asılmasını önleyin.
- Bu ürünün nasıl monte edileceğine dair şüphelenir varsanız teknikle olarak yetkin bir kişiye sorun.
- DİKKAT:** Kullanmadan önce ürünün güvenli olarak monte edildiğinden emin olun.
- Çocukların bu mobilya ile oynamalarına izin vermeyin.

Bakım ve onarım

Bakım Kuralları

- Mobilyanızın yüzeylerini temizlemek için yumuşak kuru bir bez kullanın.
- Mobilyanızın üzerinde su birikintisi olmasına izin vermeyin. Dökülen veya sıçrayan suyu hemen silin.
- Ürün üzerinde asla çözücü, aşındırıcı, beyazlatıcı maddeler, asitler, güçlü deterjanlar, eritici kimyasal temizleyiciler veya çözücü tip temizleme solüsyonları kullanmayın.
- Banyonuzun iyi havalandırıldığından emin olun ve mobilyayı küvetin veya duşun yakınına yerleştirmeyin. Ürün lake olduğundan mobilyalara su sıçramasını önlemek için banyonuzda duş paravanı olduğundan emin olun.

Düzenli Kontrol

- Bu ürünün tüm parçaları ve donanımlarının güvenli olduğundan emin olun, amaca uygun kullanımı ile ilgili şüphe olması durumunda kullanmayın.

Garanti

Yüksek kaliteli malzemeler seçmeye ve tasarımla dayanıklılığı bir arada sunan ürünler ortaya çıkarılmamızı ve sağlamlıyı üretimi tekniklerini kullanmaya özen gösteririz. Bu ürün GoodHome furniture üretim hatalarına karşı, (mağazadan alındıysa) satın alma tarihinden veya (internet üzerinden alındıysa) teslimat tarihinden itibaren normal ev kullanımı için (profesyonel veya ticari olmayan) ek bir maliyet olmadan üreticinin sağladığı 5 yıllık garanti süresine sahiptir.

Bu garanti süresi kapsamında talepte bulunmak için ürünü satın aldığınızda dair bir kanıt sunmalısınız (satış makbuzu, fatura veya yürürlükteki kanun kapsamında kabul edilebilecek başka bir kanıt), lütfen satın alma kanıtınızı güvenli bir yerde muhafaza edin. Bu garantinin geçerli olması için satın aldığınız ürünün yeni olması gerekir, ikinci el veya teşhir ürünleri bu kapsamda değildir. Yürürlükteki kanunda aksi belirtilmedikçe bu garanti kapsamında verilen herhangi bir ikame ürüne yalnızca orijinal ürünün garanti süresi bitimine kadar garanti verilir.

Bu garanti; ürünün amacına uygun kullanılmış olması ve montajı, temizliği, bakımı ve muhafazasının bu hüküm ve koşullarda, kullanıcı kılavuzunda yer alan bilgiler ve kullanıcı kılavuzuyla çalışmaması kaydıyla standart uygulama uyarınca yapılmış olması şartıyla ürün arızalarını ve kusurlarını kapsar.

Ticari ve yasal garanti aşağıdaki durumlarda uygulanamaz:

- Ürün ev dışı ortamda ve dış mekanda kullanılıyorsa;
- Ürün bir su kaynağının yakınına monte edilmişse;
- Profesyonel kullanım, toplu kullanım veya kamuya açık bir kurum aracılığıyla kullanılması durumunda;
- Ürün yanlış şekilde depolanmış, monte edilmiş, yanlış kullanılmış, kötüye kullanılmış, değiştirilmiş, yanlış yöntem veya ürünlerle temizlenmiş, uygunsuz bir şekilde kullanılmışsa;
- Ürünün günlük kullanımına veya güvenliğini etkilemediği sürece normal aşınma durumunda;
- Çalınması, düşmesi veya bir cismin çarpması; yangın, işişi bağı renk değişimi, yanma, aşırı nem veya kuru ısınan kaynaklanan zararlar, ya da diğer olağandışı çevresel koşullar, kesikler, çizikler, sıvı nüfuzu, kimyasal ya da elektro-kimyasal reaksiyonlar nedeniyle meydana gelen zararlar, paslanma, korozyon, aşırı yük, makyaj veya saç boyası ürünlerinin kullanımı nedeniyle görülen değişiklik; vücut bakım ürünleri, saç bakım ürünleri veya benzeri ürünlerin neden olduğu kirlenme, su hasarları ya da üçüncü şahsın sorumluluğundan kaynaklanan veya kasıtlı ya da dolandırıcılıkla yapılan hatalardan kaynaklanan zararlar mevcut olması durumunda.

Ürün kusurluysa makul bir süre içinde değişim/para iadesi yaparız.

Bu garanti kapsamındaki haklar, ürünü satın alındığı ülke için geçerlidir. Garantiye ilişkin sorular, bu ürünü satın aldığınız mağazaya yönlendirilmelidir. Garanti, temel haklarınıza ilave olarak verilir ve temel haklarınızı etkilemez.

Bu ürün Türkiye'den veya Romanya'dan satın aldıysanız tarafınıza bir garanti belgesi sunulacaktır.

ÖNEMLİ – BU BİLGİLERİ DAHA SONRA KULLANMAK ÜZERE SAKLAYIN: DİKKATLE OKUYUN



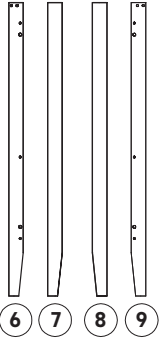
EN Assembly
ES Montaje

FR Assemblage
PT Montagem

PL Montaż
TR Montaj

RO Asamblare

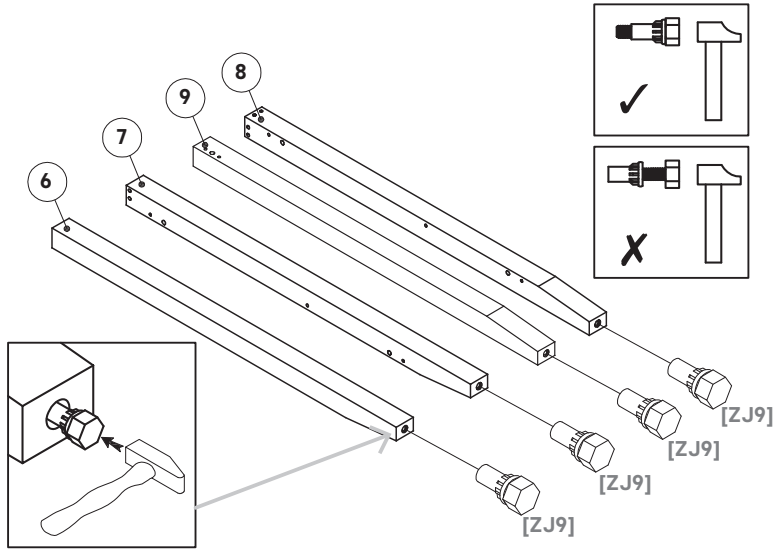
01



6 7 8 9



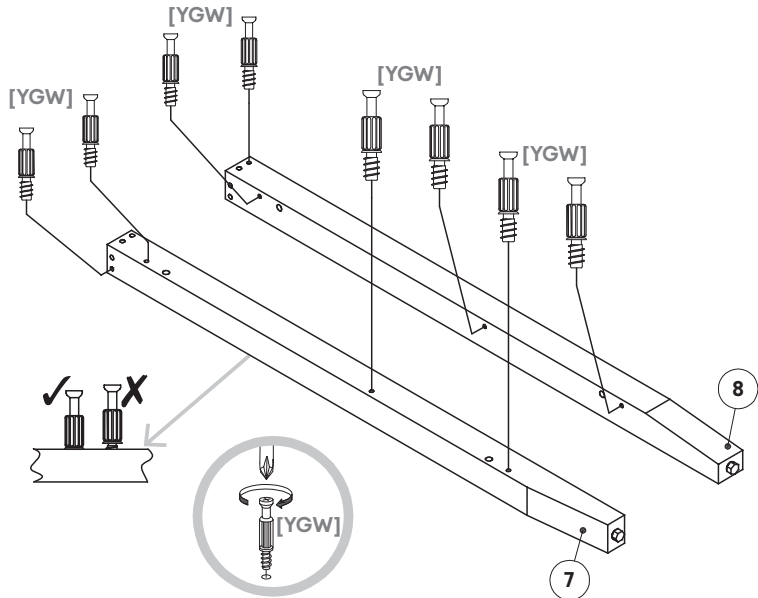
[ZJ9] x4



02



[YGW] x8





EN Assembly
ES Montaje

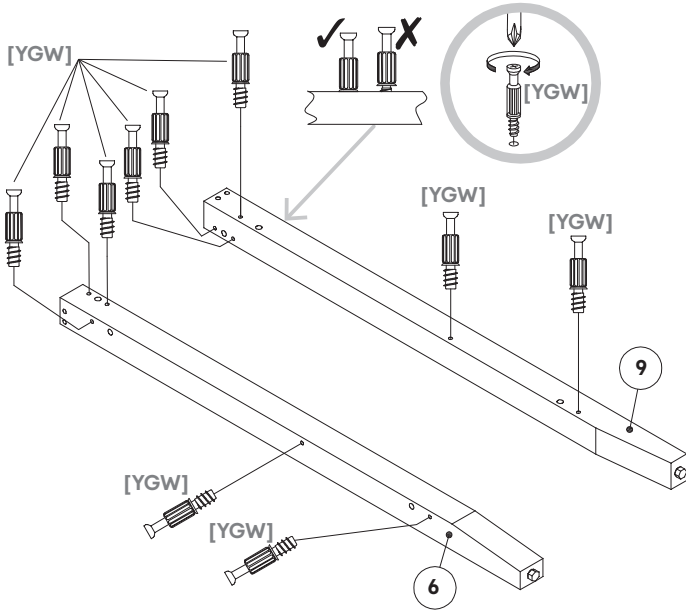
FR Assemblage
PT Montagem

PL Montaż
TR Montaj

RO Asamblare

03

[YGW] x10

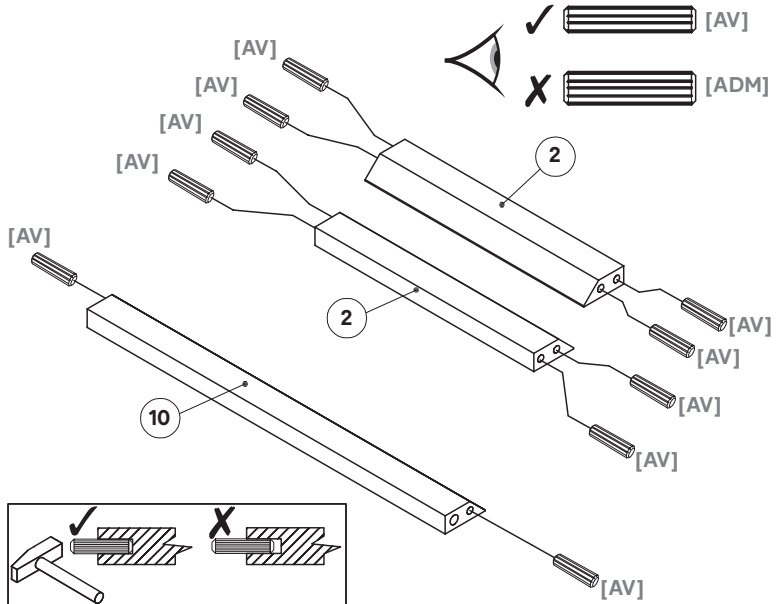


04

[2] x2

[10]

[AV] x10





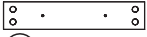
EN Assembly
ES Montaje

FR Assemblage
PT Montagem

PL Montaż
TR Montaj

RO Asamblare

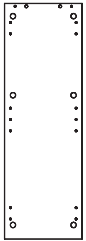
05



1



4



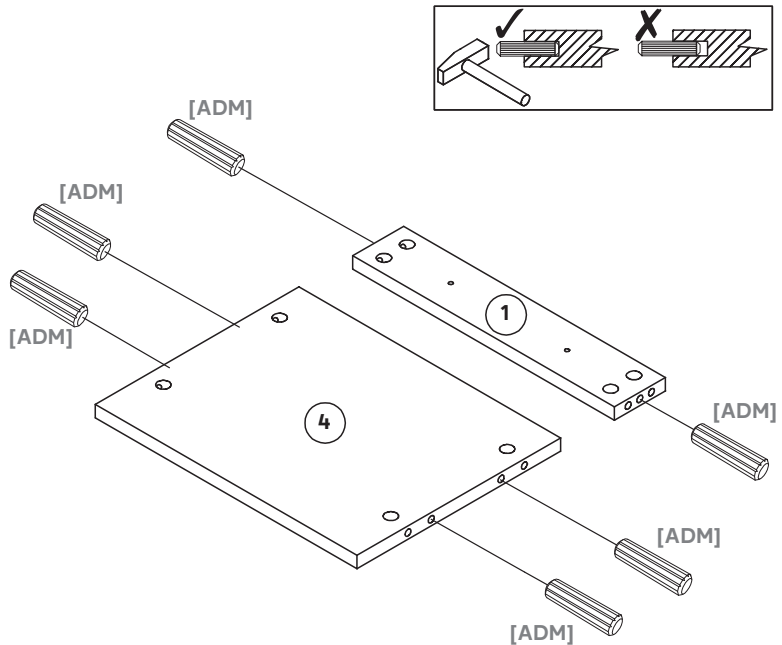
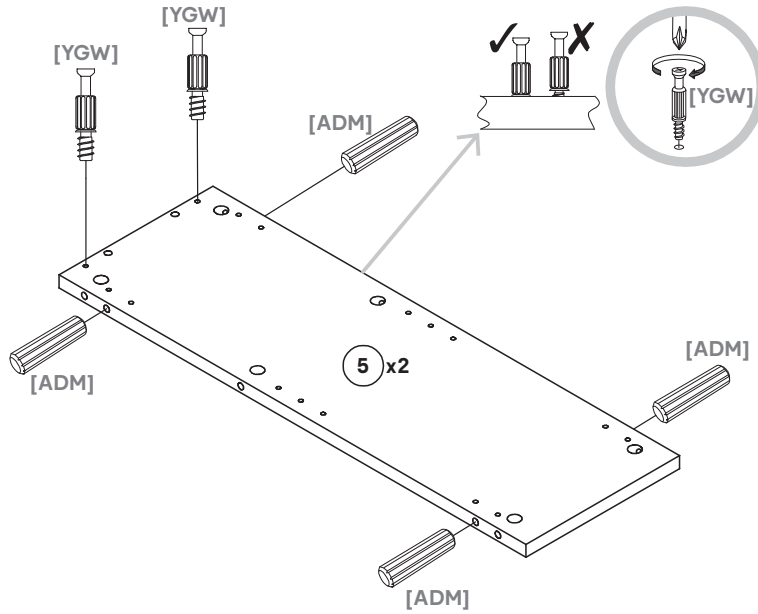
5 x2



[ADM] x14



[YGW] x4





EN Assembly
ES Montaje

FR Assemblage
PT Montagem

PL Montaż
TR Montaj

RO Asamblare

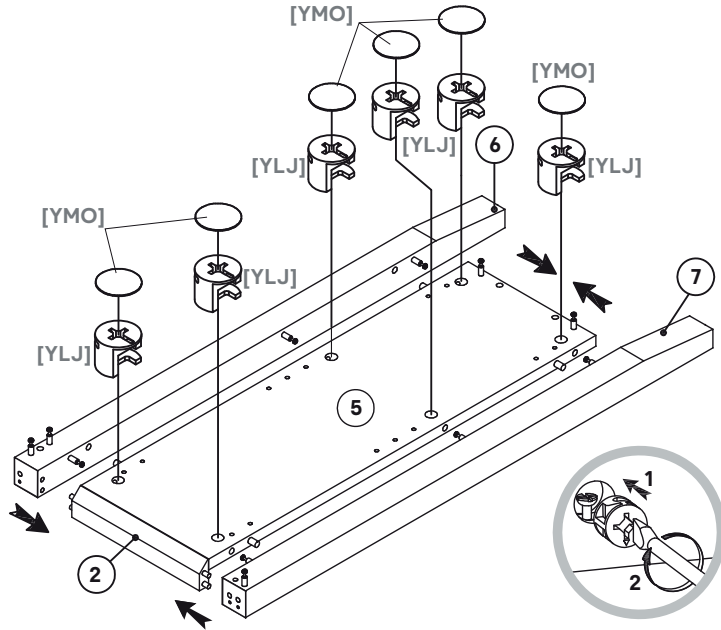
06



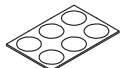
[YLJ] x6



[YMO] x6



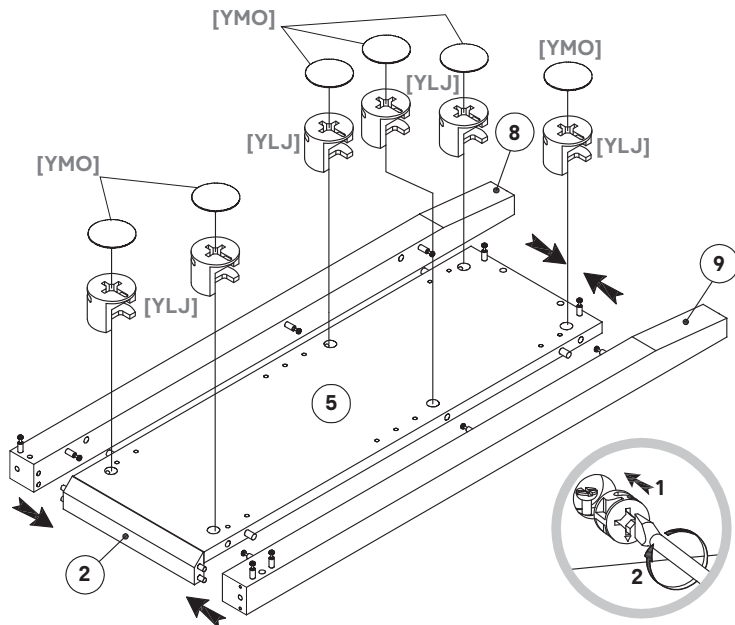
07



[YMO] x6



[YLJ] x6





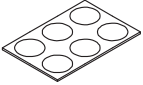
EN Assembly
ES Montaje

FR Assemblage
PT Montagem

PL Montaż
TR Montaj

RO Asamblare

08



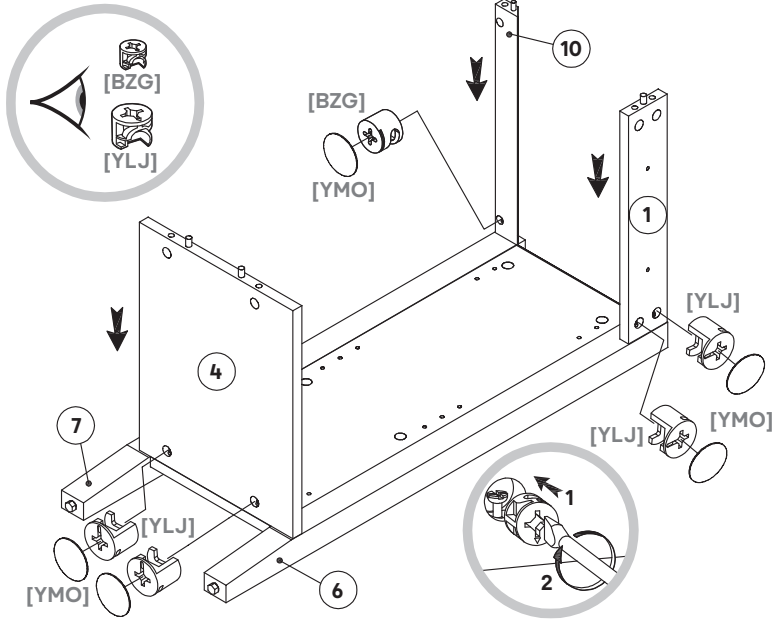
[YMO] x5



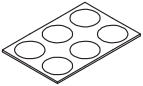
[YLJ] x4



[BZG] x1



09



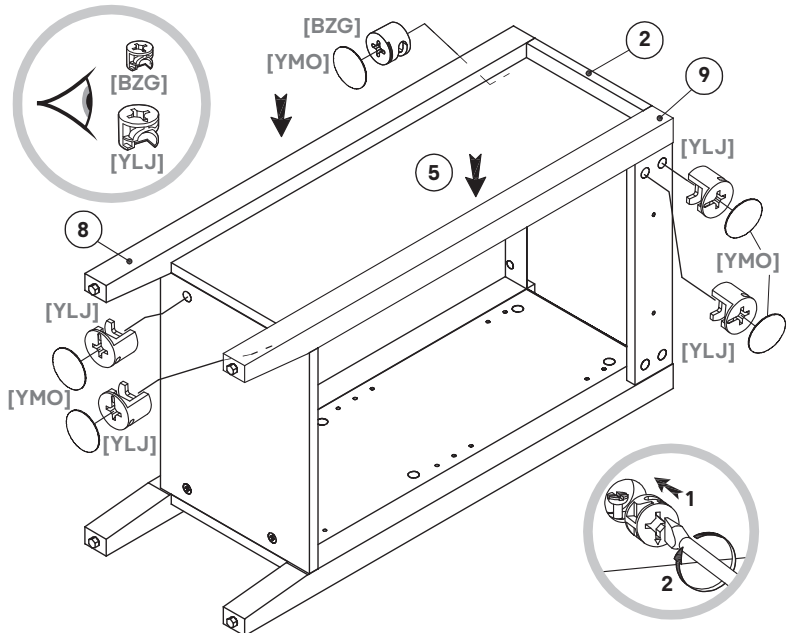
[YMO] x5



[YLJ] x4



[BZG] x1





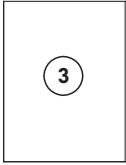
EN Assembly
ES Montaje

FR Assemblage
PT Montagem

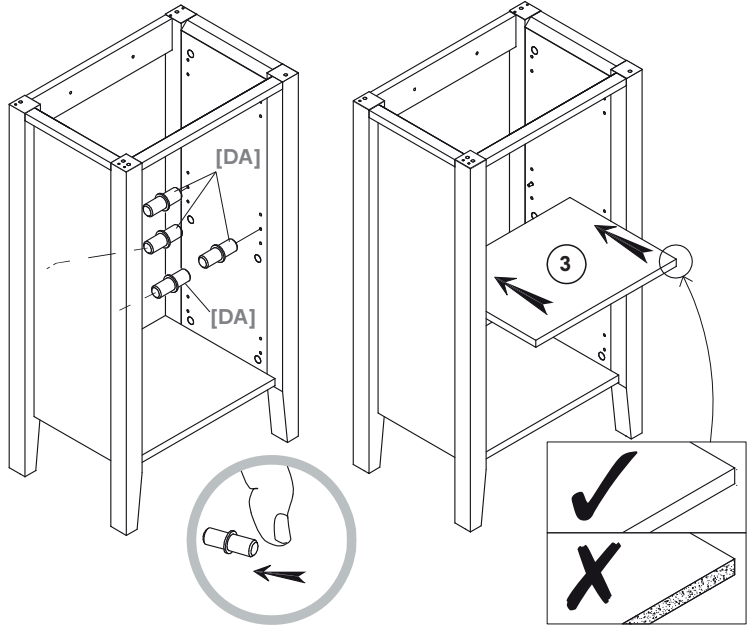
PL Montaż
TR Montaj

RO Asamblare

10



[DA] x4



11

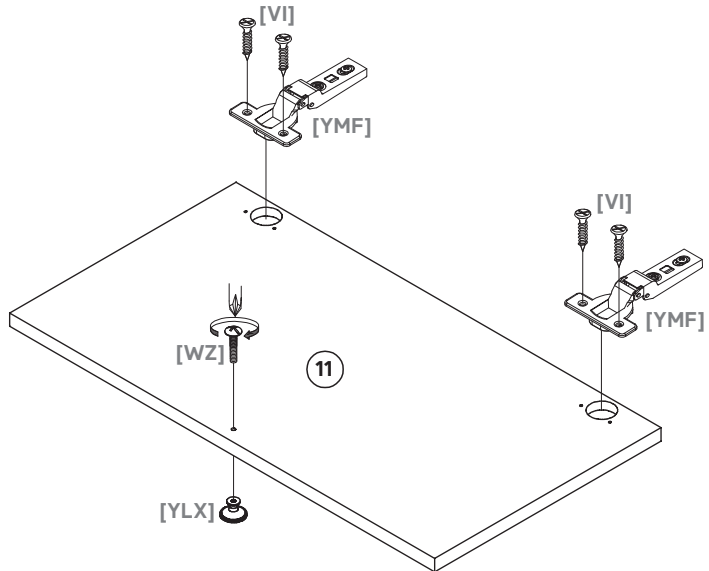


[YMF] x2

[Y LX] x1

[VI] x4

[WZ] x1





EN Assembly
ES Montaje

FR Assemblage
PT Montagem

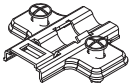
PL Montaż
TR Montaj

RO Asamblare

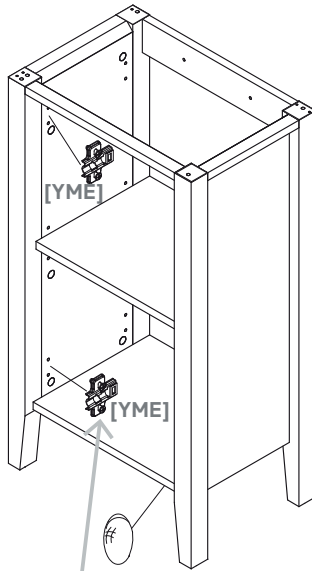
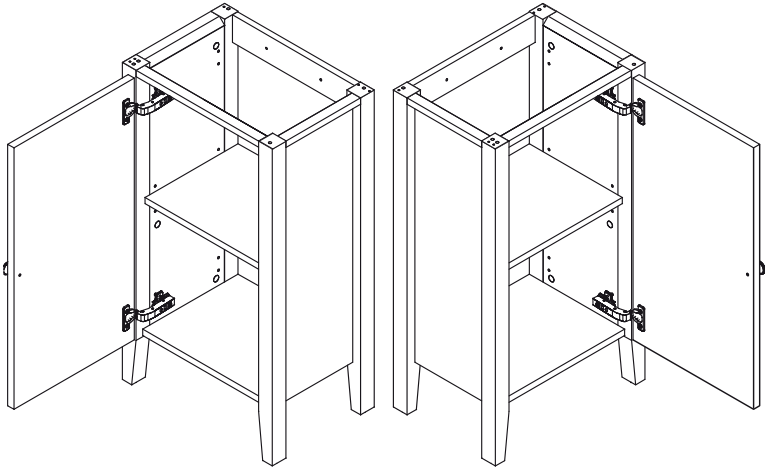
12



[AQO] x1

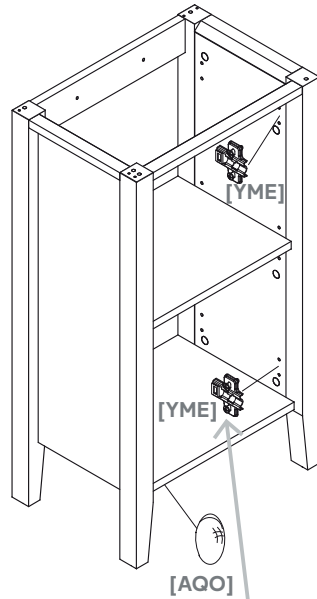


[YME] x2



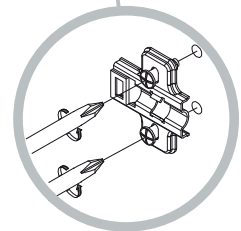
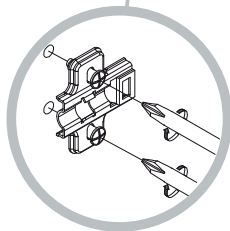
[YME]

[AQO]



[YME]

[AQO]





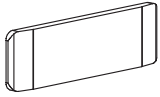
EN Assembly
ES Montaje

FR Assemblage
PT Montagem

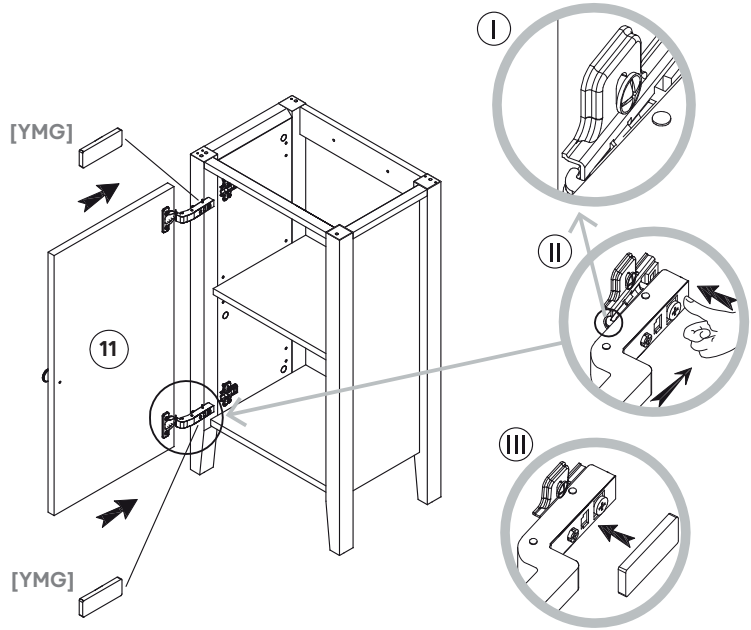
PL Montaż
TR Montaj

RO Asamblare

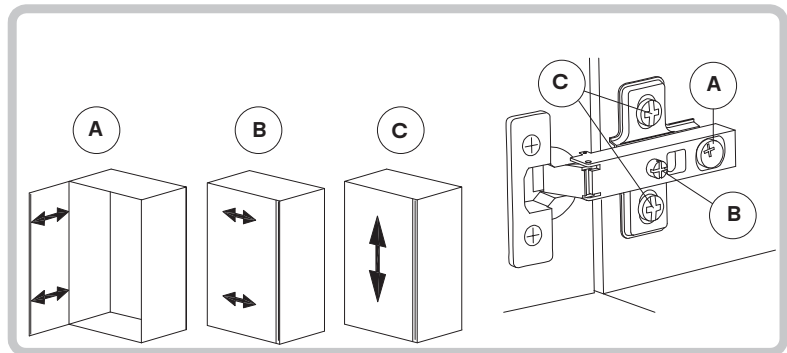
13



[YMG] x2



14





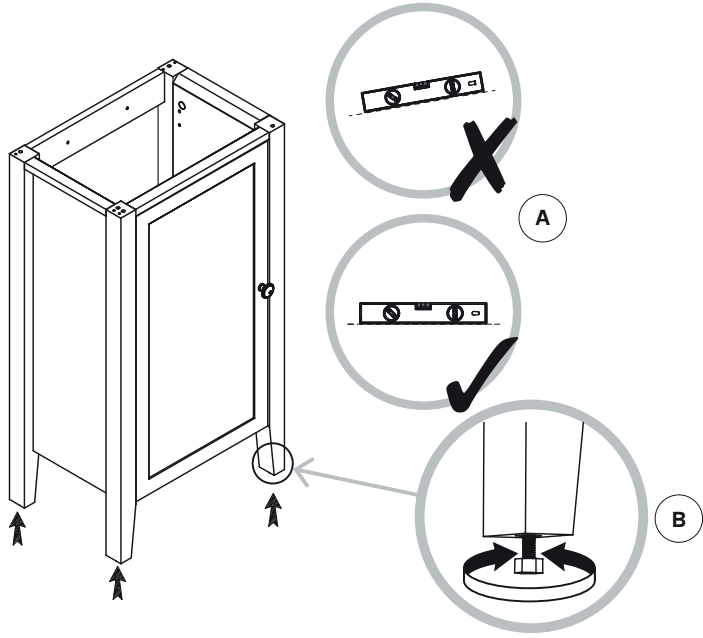
EN Assembly
ES Montaje

FR Assemblage
PT Montagem

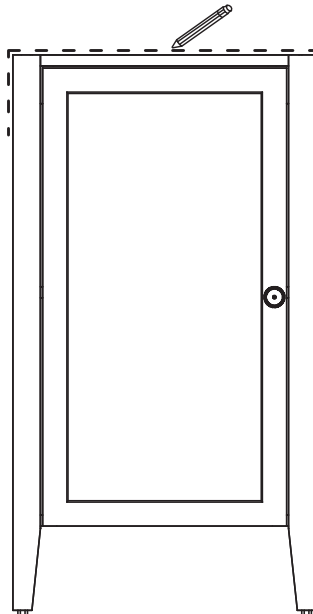
PL Montaż
TR Montaj

RO Asamblare

15



16





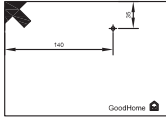
EN Assembly
ES Montaje

FR Assemblage
PT Montagem

PL Montaż
TR Montaj

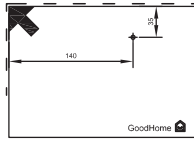
RO Asamblare

17

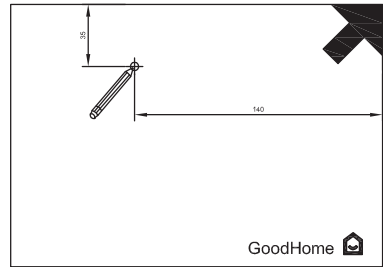
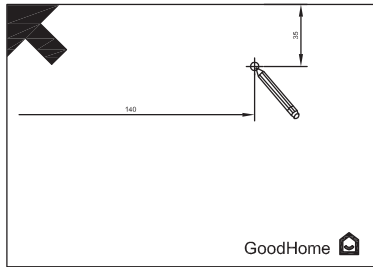
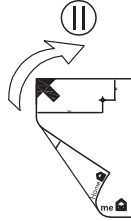
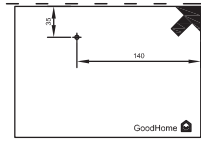


[N1059] x1

I



III





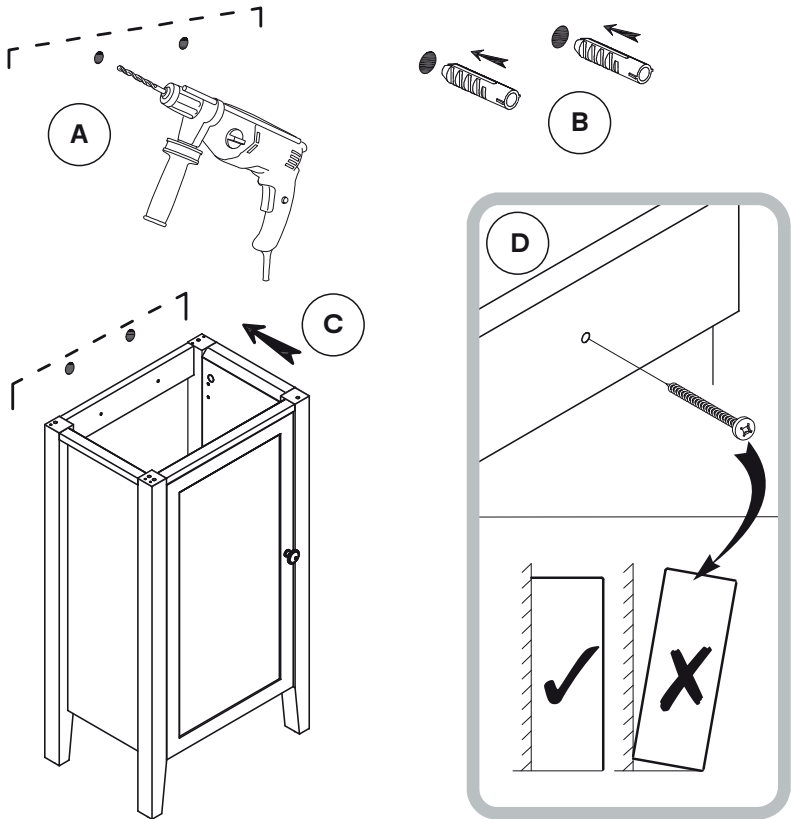
EN Assembly
ES Montaje

FR Assemblage
PT Montagem

PL Montaż
TR Montaj

RO Asamblare

18



EN Screws and wall plugs not included, if you are unsure, take professional advice.

FR Attention : les vis et chevilles de fixation murale ne sont pas fournies car elles dépendent du type de mur sur lequel le meuble est fixé. Demandez conseil à un vendeur en magasin.

PL Uwaga: Śruby i kołki do przytwierdzenia do ściany nie są dołączone, ponieważ ich rodzaj zależy od typu ściany, przy której mebel będzie montowany. W tym zakresie należy poradzić się sprzedawcy w sklepie.

RO Șuruburile și diblurile de perete nu sunt incluse, dacă nu sunteți sigur(ă), consultați un profesionist.

ES Atención: los tornillos y las clavijas de fijación de pared no están incluidas porque dependen del tipo de pared al que se sujeta el mueble. Pida consejo a un encargado de la tienda.

PT Parafusos e buchas não incluídos. Se tiver dúvidas, contacte um profissional.

TR Dikkat: Dübeller ve vidalar mobilyanın sabitleneceği duvar tipine göre değişebileceği için ürüne dahil değildir. Bu konuda mağazadaki satıcıdan yardım isteyin.

Addresses

**Manufacturer • Fabricant • Producent •
Producător • Fabricante:**

UK Manufacturer:
Kingfisher International Products Limited,
1 Paddington Square, London, W2 1GG,
United Kingdom

EU Manufacturer:
Kingfisher International Products B.V.,
Rapenburgerstraat 175E,
1011 VM Amsterdam,
The Netherlands

EN www.diy.com
www.screwfix.com
www.screwfix.ie

**To view instruction manuals online,
visit www.kingfisher.com/products**

FR www.castorama.fr
www.bricodpot.fr
www.screwfix.fr

**Pour consulter les manuels d'instructions
en ligne, rendez-vous sur le site
www.kingfisher.com/products**

PL www.castorama.pl

**Aby zapoznać się z instrukcją obsługi online,
odwiedź stronę www.kingfisher.com/products**

RO www.bricodpot.ro

**Pentru a consulta manualele de instrucțiuni
online, vizitați www.kingfisher.com/products**

ES www.bricodpot.es

**Para consultar los manuales de instrucciones
en línea, visite www.kingfisher.com/products**

PT www.bricodpot.pt

**Para consultar manuais de instruções online,
visite www.kingfisher.com/products**

TR **İthalatçı Firma:**

KOÇTAŞ YAPI MARKETLERİ TİCARET A.Ş.
Sırrı Çelik Bulvarı Otokoç Blok No:9 Çekmeköy/
İstanbul 34788 Türkiye
Telefon: (90) 216 430 03 00
Faks: (90) 216 484 43 13
www.koctas.com.tr

**Kullanım kılavuzuna internet üzerinden ulaşmak
için www.kingfisher.com/products adresini
ziyaret edin**

Yetkili servis istasyonları ve yedek parça temini
için aşağıda yer alan Koçtaş Müsteri Hattı ve
Koçtaş Genel Müdürlük irtibat bilgilerinden
faydalanınız.

KOÇTAŞ MÜŞTERİ HİZMETLERİ
0850 209 50 50