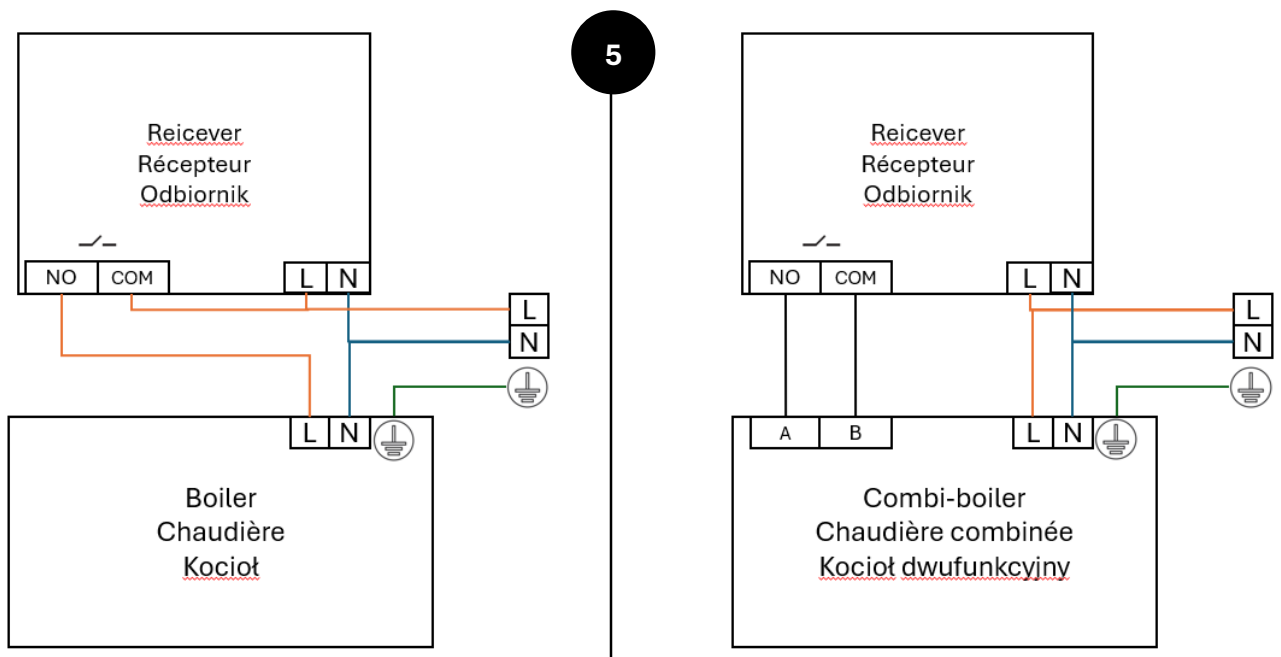
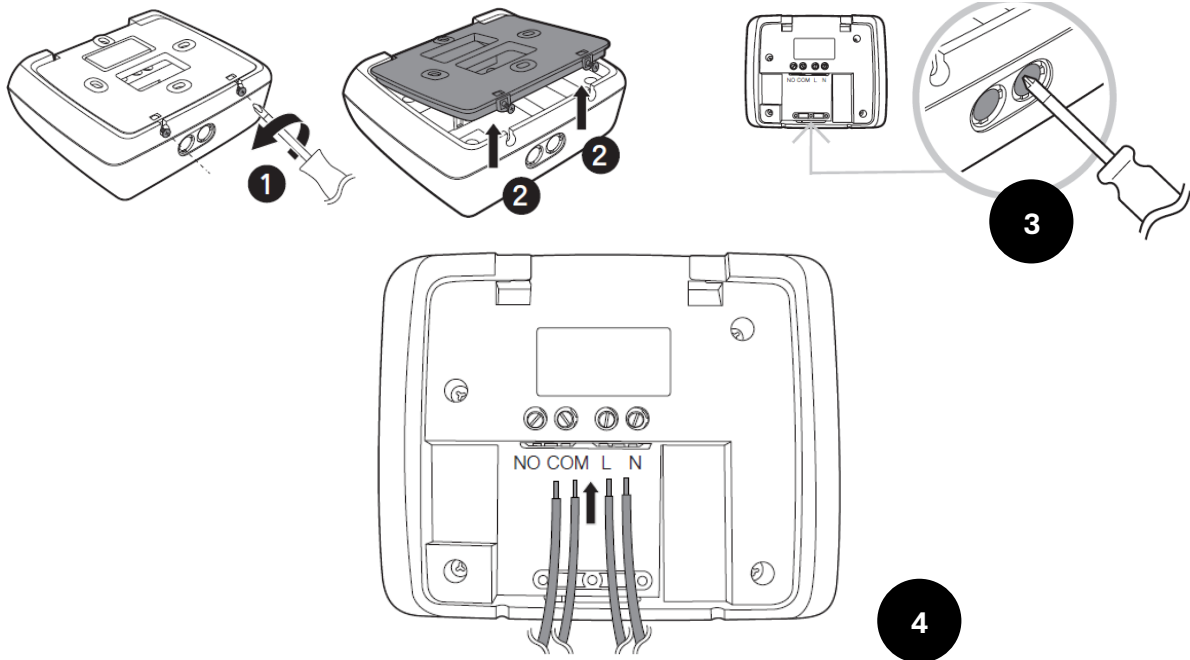


ADDENDUM

EN: This document is meant to be used along the full instruction manual provided with your product.

FR: Ce document est destiné à être utilisé avec la notice fourni avec votre produit.

PL: Ten dokument powinien być używany wraz z pełną instrukcją obsługi dołączoną do produktu.



ENGLISH

1. Using a screwdriver, unscrew the 2 screws at the back of the receiver
2. Remove the backplate to access the terminals
3. Use a screwdriver to remove the knockouts
4. Use 2.5mm² cable to connect the boiler to the receiver
5. If you have a basic gas boiler please follow the wiring diagram on the left. For boilers that have specific terminals for thermostat connection please follow the wiring diagram on the right

POLSKI

1. Za pomocą śrubokręta odkręć 2 śruby z tyłu odbiornika.
2. Zdejmij tylną płytkę, aby uzyskać dostęp do zacisków.
3. Użyj śrubokręta, aby usunąć przepusty (wyłamywki).
4. Użyj kabla 2,5 mm², aby podłączyć kocioł do odbiornika.
5. Jeśli masz podstawowy kocioł gazowy, postępuj zgodnie ze schematem po lewej stronie. W przypadku kotłów mających specjalne zaciski do podłączenia termostatu, postępuj zgodnie ze schematem po prawej stronie.

FRANCAIS

1. À l'aide d'un tournevis, dévissez les 2 vis à l'arrière du récepteur.
2. Retirez la plaque arrière pour accéder aux borniers.
3. Utilisez un tournevis pour retirer les opercules.
4. Utilisez un câble de 2,5 mm² pour connecter la chaudière au récepteur.
5. Si vous avez une chaudière à gaz basique, veuillez suivre le schéma de câblage de gauche. Pour les chaudières disposant de bornes spécifiques pour la connexion du thermostat, veuillez suivre le schéma de câblage de droite.

**Manufacturer / Fabricant / Producent**

Kingfisher International Products B.V., Rapenburgerstraat 175E, 1011 VM Amsterdam,
The Netherlands

www.kingfisher.com/products