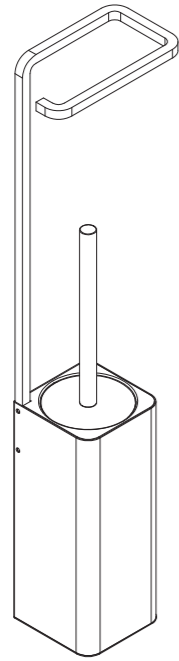


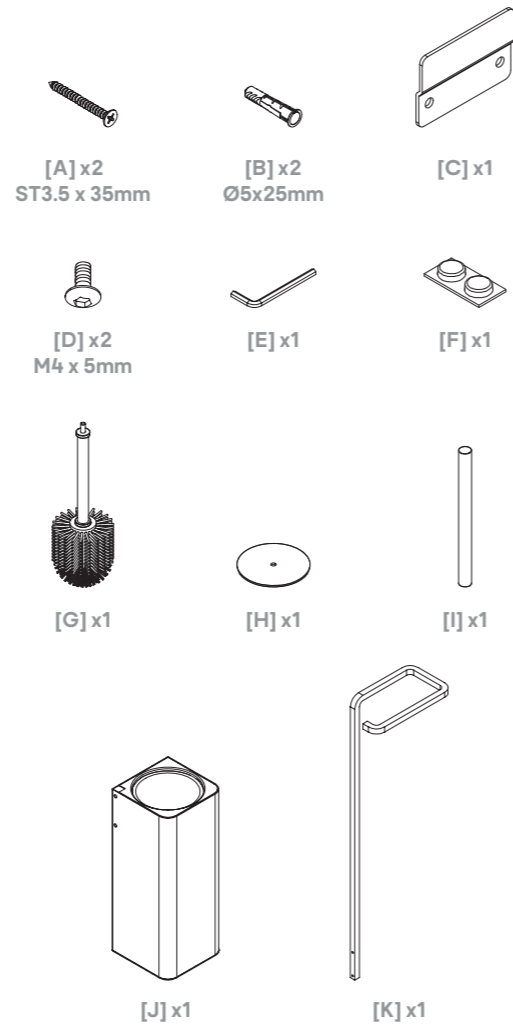
elland



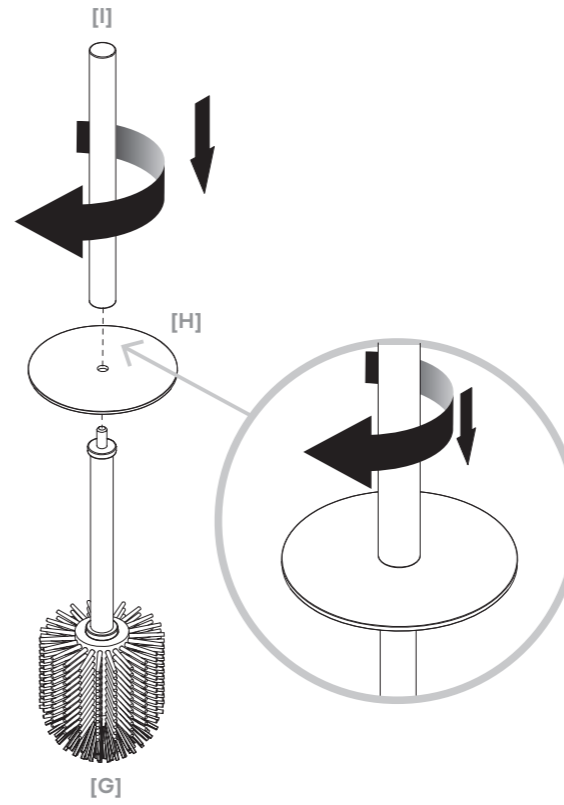
5059340107189
5059340107196

GoodHome

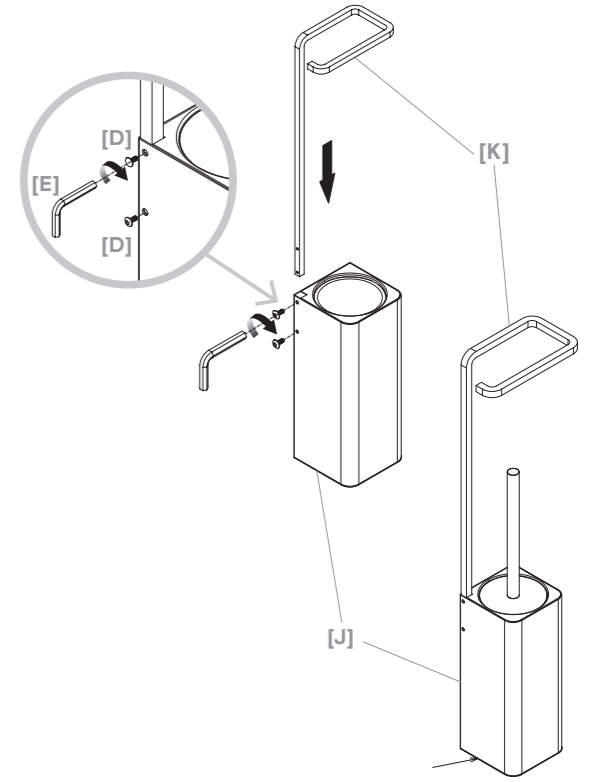
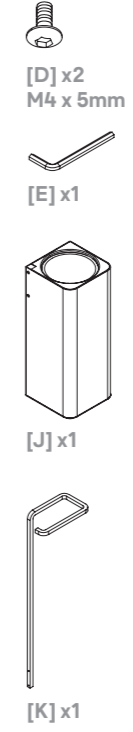
V10221 BX220IM



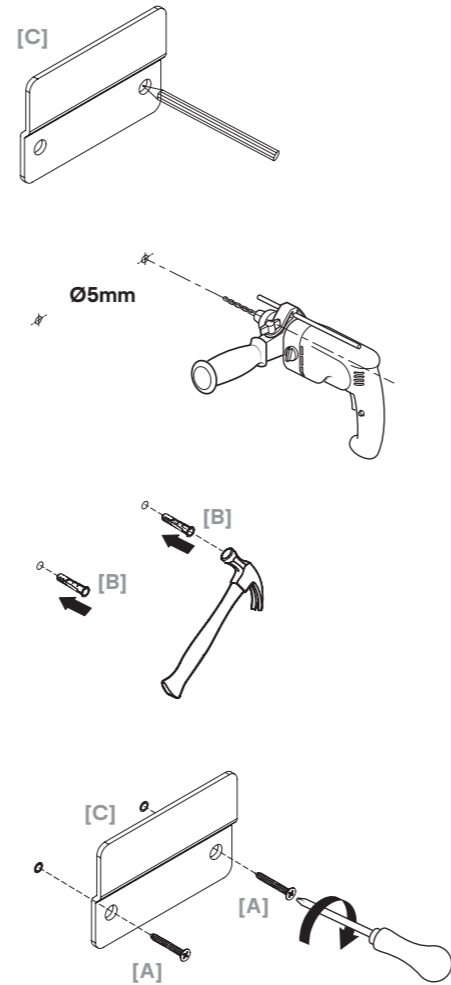
01



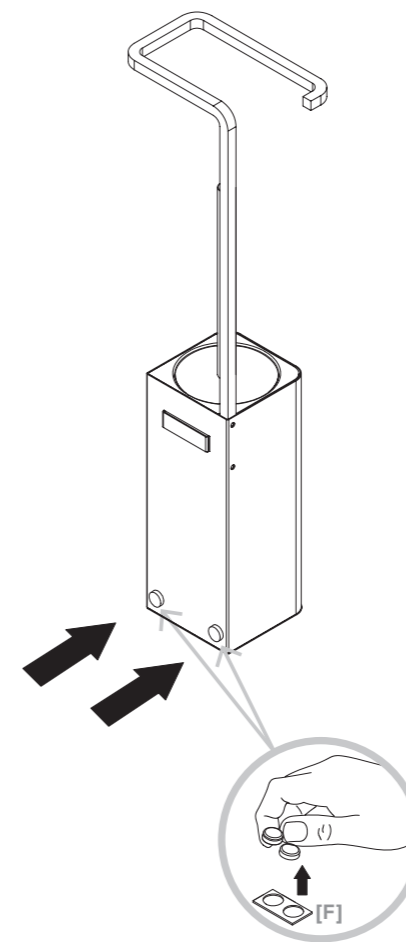
02



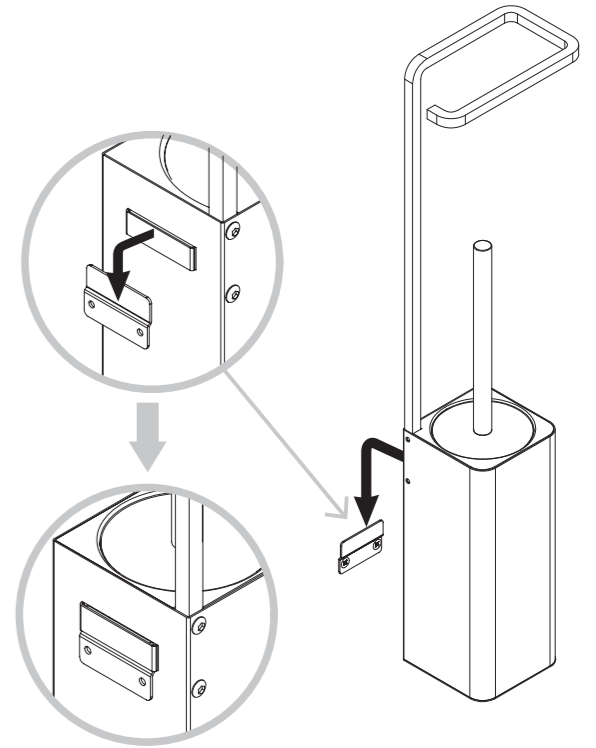
03



04



05



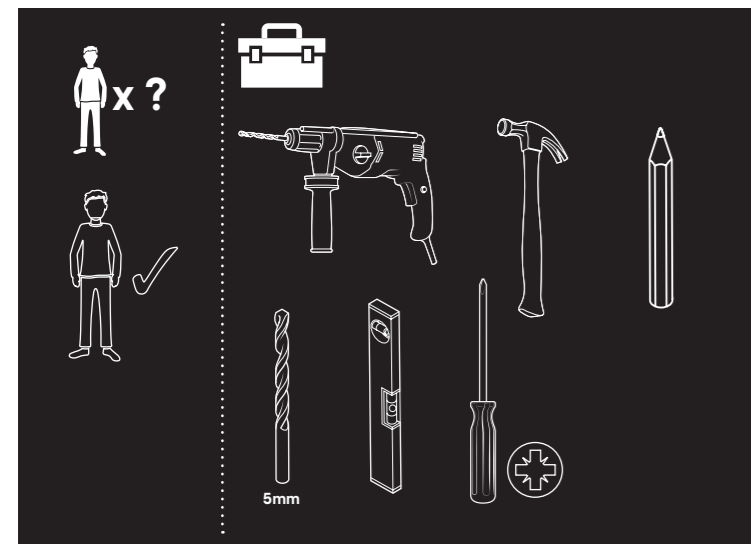
1 = **!**

EN IMPORTANT - retain this information for future reference: read carefully

FR IMPORTANT - a conserver pour consultation ultérieure : a lire soigneusement

PL WAŻNE - należy dokładnie przeczytać niniejsze informacje i zachować je w bezpiecznym miejscu

RO IMPORTANT - păstrați aceste informații pentru consultări viitoare: a se citi cu atenție



EN
Getting started...
<ul style="list-style-type: none">Check the pack and make sure that you have all parts listed above. If not contact your local store who will be able to help you. When you are ready to start, make sure that you have the right tools available, plenty of space and a clean dry area for installation. Ensure there are no hidden service pipes and cables where you intend to drill. If drilling into ceramic tiles, use a special bit for ceramic tiles. Where possible, drill your holes between ceramic tiles in the grout. If you are in any doubt about installing this product, consult a technically competent installer.
Safety
<ul style="list-style-type: none">For domestic use only. The maximum loads shown may be lower depending on wall condition. Installation must be carried out following the manufacturer’s instructions exactly. Failure to follow these instructions may result in personal injury, damage to the product and property damage.
Warning: Installation must be performed by a competent person only. This product could be dangerous, cause injury or damage to property if incorrectly installed.
Warning: In order to prevent falling down this product must be used with the wall attachment device provided.
CAUTION: Always ensure the product is positioned on a smooth level surface before use.
CAUTION: Always ensure the product is securely fitted before use.
<ul style="list-style-type: none">Some parts could be hazardous to small children. Keep all parts out of reach and do not leave children unattended in the assembly area.
Warranty Period and Conditions

We take special care to select high quality materials and use manufacturing techniques that allow us to create products incorporating design and durability. This GoodHome accessory has a manufacturer’s guarantee of 2 years against manufacturing defects, from the date of purchase (if bought in store) or date of delivery (if bought online), at no additional cost for normal (non-professional or commercial) household use.

To make a claim under this guarantee, you must present your proof of purchase (such as a sales receipt, purchase invoice or other evidence admissible under applicable law), please keep your proof of purchase in a safe place. For this guarantee to apply, the product you purchased must be new, it will not apply to second hand or display products. Unless stated otherwise by applicable law, any replacement product issued under this guarantee will only be guaranteed until expiry of the original period guarantee period.

This guarantee covers product failures and malfunctions provided the product was used for the purpose for which it is intended and subject to installation, cleaning, care, and maintenance in accordance with the information contained in these terms and conditions, in the user manual and standard practice, provided that standard practice does not conflict with the user manual.

This guarantee does not cover defects and damage caused by normal wear and tear or damage that could be the result of improper use, faulty installation or assembly, neglect, accident, misuse, or modification of the product. Unless stated otherwise by applicable law, this guarantee will not cover, in any case, ancillary costs (shipping, movement, costs of uninstalling and reinstalling, labour etc), or direct and indirect damage.

If the product is defective, we will, within a reasonable time, provide spare parts, or proceed with a partial or complete replacement.

Rights under this guarantee are enforceable in the country in which you purchased this product. Guarantee related queries should be addressed to the store you purchased this product from.

The guarantee is in addition to and does not affect your statutory rights.

Care & Maintenance

Rules for care

- Clean all surfaces with a damp cloth and mild soap. Dry with a soft clean cloth. Never use scourers, abrasives or chemical cleaners.
- Do not leave any standing water on the product. Remove any water immediately.

PL
Regular Checking
<ul style="list-style-type: none">Check to ensure that all components and fixings of this product are secure, do not use if you have any doubts about its fitness for purpose.

IMPORTANT - RETAIN THIS INFORMATION FOR FUTURE REFERENCE : READ CAREFULLY

FR
Pour bien commencer...

- Vérifier le colis et s’assurer que toutes les pièces listées ci-dessus sont présentes. Dans le cas contraire, contacter votre magasin qui sera en mesure de vous aider.
- Lorsque vous êtes prêt à commencer, assurez-vous que vous avez les bons outils disponibles, beaucoup d’espace et un endroit propre et sec pour l’installation. S’assurer qu’il n’y a pas des canalisation ou des câbles électriques à l’endroit où vous souhaitez percer.
- Pour percer les carreaux de céramique, utilisez un foret spécial adapté a cet usage.
- Lorsque cela est possible, percez vos trous dans les joints entre les carreaux de céramique.
- Si vous avez le moindre doute sur l’installation de ce produit, consultez un installateur techniquement compétent.

Sécurité

- Utilisation domestique uniquement.
- Les charges maximales indiquées peuvent être inférieures selon l’état du mur.
- L’installation doit être effectuée en respectant strictement les instructions du fabricant.
- Le non respect de ces instructions peut entraîner des blessures corporelles, l’endommagement du produit et des biens.

Avertissement : L’installation doit uniquement être effectuée par une personne compétente. Ce produit peut être dangereux, causer des blessures ou des dommages aux biens s’il est installé incorrectement.

Avertissement : Afin d’éviter tout risque de chute, ce produit doit être utilisé avec le dispositif de fixation murale fourni.
--

ATTENTION : Toujours s’assurer que le produit est positionné sur une surface plane et lisse avant de l’utilisation.

ATTENTION : Assurez-vous toujours que le produit est bien installé avant de l’utiliser.

- Certaines pièces peuvent être dangereuses pour les enfants en bas âge.
- Conservez toutes les pièces hors de portée des enfants et ne laissez pas les enfants sans surveillance dans la zone d’assemblage.

Durée et conditions de garantie

Nous veillons tout particulièrement à sélectionner des matériaux de haute qualité et à utiliser des techniques de fabrication qui nous permettent de créer des produits à la fois design et durables. L’accessoire GoodHome s’accompagne d’une garantie fabricant de 2 ans contre tout défaut de fabrication, à compter de la date d’achat (en cas d’achat en magasin) ou de la date de livraison (en cas d’achat en ligne), sans coût supplémentaire dans le cadre d’un usage domestique normal (non professionnel et non commercial).

Pour déposer une réclamation au titre de cette garantie, vous devez présenter votre preuve d’achat (ticket de caisse, facture d’achat ou toute autre preuve recevable en vertu de la loi en vigueur). Conservez votre preuve d’achat dans un endroit sûr. Pour que cette garantie soit applicable, le produit que vous avez acheté doit être neuf. La garantie ne s’applique pas aux produits d’occasion ou aux modèles d’exposition. Sauf indication contraire prévue par la loi en vigueur, tout produit de remplacement fourni au titre de la présente garantie ne sera garanti que jusqu’à expiration de la période de garantie initiale.

Cette garantie couvre les défaillances et dysfonctionnements du produit, sous réserve que le produit ait été utilisé conformément à l’usage pour lequel il a été conçu, qu’il ait été installé, nettoyé et entretenu conformément aux informations contenues dans les présentes conditions générales ainsi que dans le manuel d’utilisation, et conformément à la pratique, sous réserve que celles-ci n’aillent pas à l’encontre du manuel d’utilisation.

Cette garantie ne couvre pas les défauts et dommages causés par l’usure normale ni les dommages pouvant résulter d’une utilisation non conforme, d’une installation ou d’un assemblage défectueux, ou d’une négligence, d’un accident, d’une mauvaise utilisation ou d’une modification du produit. Sauf indication contraire prévue par la loi en vigueur, cette garantie ne couvre en aucun cas les coûts accessoires (expédition, transport, frais de désinstallation et réinstallation, main d’œuvre, etc.), ni les dommages directs et indirects.

Si le produit est défectueux, nous fournisons, dans un délai raisonnable, des pièces de rechange ou procéderons à un remplacement partiel ou complet.

Cette garantie est valable dans le pays où vous avez acheté ce produit. Toute demande au titre de la garantie doit être adressée au magasin où vous avez acheté ce produit.

Cette garantie s’ajoute à vos droits au titre de la loi, sans les affecter.

Si vous avez acheté ce produit en France, en plus de cette garantie commerciale, le vendeur reste tenu de respecter la garantie légale de conformité prévue par les articles L217-4 à L217-14 du Code de la consommation et aux articles qui concernent les vices cachés de la chose vendue dans les conditions prévues aux articles 1641 à 1648 et 2232 du Code civil. Le distributeur auprès duquel vous avez acheté ce produit répond de tout défaut de conformité ou vice caché du produit, conformément aux présentes dispositions.

En vertu de l’article L217-16 du Code de la consommation, lorsque l’acheteur demande au vendeur, pendant la durée de la garantie commerciale qui lui a été consentie lors de l’acquisition ou de la réparation d’un bien meuble, une remise en état couverte par la garantie, toute période d’immobilisation d’au moins sept jours vient s’ajouter à la durée de la garantie qui reste à courir. Cette période court à compter de la demande d’intervention de l’acheteur ou de la mise à disposition pour réparation du bien en cause, si cette mise à disposition est postérieure à la demande d’intervention. Garantie légale de conformité (extrait du Code de la consommation) : Article L217-4 du Code de la consommation - Le vendeur doit livrer un bien conforme au contrat et répond des défauts de conformité existant lors de la livraison. Il répond également des défauts de conformité résultant de l’emballage, des instructions de montage ou de l’installation lorsque celle-ci a été mise à sa charge par le contrat ou a été réalisée sous sa responsabilité. Article L217-5 du Code de la consommation - Le bien est conforme au contrat : 1. S’il est adapté à l’objectif généralement prévu pour des biens similaires et, le cas échéant : s’il correspond à la description donnée par le vendeur et possède les qualités présentées par le vendeur à l’acheteur sous forme d’échantillon ou de modèle ; s’il présente des qualités que l’acheteur peut légitimement attendre au regard des déclarations publiques faites par le vendeur, par le fabricant ou par son représentant, notamment dans la publicité ou l’étiquetage ; 2. Ou s’il présente les caractéristiques définies d’un commun accord par les parties ou est propre à tout usage spécial recherché par l’acheteur, porté à la connaissance du vendeur et que ce dernier a accepté. Article L217-12 du Code de la consommation - Toute réclamation suite à un défaut de conformité est limitée à deux ans à compter de la livraison du bien. Garantie légale sur les vices cachés (extrait du Code de la consommation) : Article 1641 du Code civil - Le vendeur est tenu de la garantie en cas de défauts cachés de la chose vendue qui la rendent impropre à l’usage auquel on la destine, ou qui diminuent tellement cet usage que l’acheteur ne l’aurait pas acquise, ou n’en aurait donné qu’un moindre prix, s’il les avait connus. Article 1648 du Code civil (alinéa 1) - Toute réclamation résultant de vices cachés doit être faite par l’acheteur dans un délai de deux ans à compter de la découverte du vice.

Entretien et maintenance
Règles d’entretien
<ul style="list-style-type: none">Nettoyez toutes les surfaces (sans eau) avec un tissu humide et un produit savonneux doux. Séchez avec un tissu propre et doux. N’utilisez jamais des éponges rugueuses, abrasives ou des agents nettoyants chimiques. Ne laissez pas d’eau en stagnation sur le produit. Retirez tout dépôt d’eau immédiatement.
Contrôle périodique
<ul style="list-style-type: none">Vérifiez que tous les composants et fixations de ce produit sont fermement serrés. En cas de doute, ne l’utilisez pas.

PL
Pierwsze kroki...
<ul style="list-style-type: none">Sprawdź paczkę i upewnij się, że masz wszystkie wymienione w instrukcji części. Jeśli nie, skontaktuj się z lokalnym sklepem, w którym znajdziesz pomoc. Przed przystąpieniem do montażu, upewnij się, że masz wszystkie potrzebne narzędzia pod ręką, dużo miejsca i suchą, czystą powierzchnię do montażu. Upewnij się, że w miejscu wiercenia nie ma ukrytych rur ani przewodów. W przypadku wiercenia w płytkach ceramicznych, użyj specjalnego wiertła do płytek ceramicznych. W miarę możliwości wierć w fugach pomiędzy płytkami. Jeśli masz jakiegokolwiek wątpliwości dotyczące montażu tego produktu, skontaktuj się z osobą wykwalifikowaną.
Bezpieczeństwo
<ul style="list-style-type: none">Meble przeznaczone do użytkowania prywatnego: domowego. Pokazane maksymalne obciążenia mogą być niższe w zależności od stanu ściany. Instalację należy przeprowadzić ściśle zgodnie z instrukcjami producenta. Nie przestrzeganie niniejszych instrukcji może doprowadzić do urazu użytkownika, zniszczenia lub uszkodzenia mienia.

PL
Pierwsze kroki...
<ul style="list-style-type: none">Sprawdź paczkę i upewnij się, że masz wszystkie wymienione w instrukcji części. Jeśli nie, skontaktuj się z lokalnym sklepem, w którym znajdziesz pomoc. Przed przystąpieniem do montażu, upewnij się, że masz wszystkie potrzebne narzędzia pod ręką, dużo miejsca i suchą, czystą powierzchnię do montażu. Upewnij się, że w miejscu wiercenia nie ma ukrytych rur ani przewodów. W przypadku wiercenia w płytkach ceramicznych, użyj specjalnego wiertła do płytek ceramicznych. W miarę możliwości wierć w fugach pomiędzy płytkami. Jeśli masz jakiegokolwiek wątpliwości dotyczące montażu tego produktu, skontaktuj się z osobą wykwalifikowaną.
Bezpieczeństwo
<ul style="list-style-type: none">Meble przeznaczone do użytkowania prywatnego: domowego. Pokazane maksymalne obciążenia mogą być niższe w zależności od stanu ściany. Instalację należy przeprowadzić ściśle zgodnie z instrukcjami producenta. Nie przestrzeganie niniejszych instrukcji może doprowadzić do urazu użytkownika, zniszczenia lub uszkodzenia mienia.

Ostrzeżenie: Instalację musi zostać wykonana wyłącznie przez odpowiednio kompetentną osobę. W przypadku niewłaściwego zainstalowania, produkt może być niebezpieczny i może spowodować urazy lub doprowadzić do uszkodzenia mienia.
Ostrzeżenie: Aby nie dopuścić do upadku, produktu należy koniecznie używać z dostarczonym urządzeniem mocującym do ściany.
UWAGA: Zawsze upewnij się, że produkt jest umieszczony na płaskiej, równej powierzchni.
OSTROŻNIE: Przed użyciem należy zawsze dopilnować, aby produkt był bezpiecznie zamocowany.

- Niektóre części mogą być niebezpieczne dla małych dzieci.
- Wszystkie części należy przechowywać w miejscu niedostępnym dla dzieci, nie należy pozostawiać niepilnowanych dzieci w miejscu montażu.

Długość i warunki gwarancji
Przykładamy szczególną wagę do tego, aby wybierać materiały wysokiej jakości i stosować techniki produkcyjne, które umożliwiają tworzenie wytrzymałych, a zarazem atrakcyjnych produktów. Akcesorium GoodHome jest objęte gwarancją producenta przez okres 2 lat od daty zakupu (zakup w sklepie) lub dostawy (zakup przez Internet) w przypadku normalnego (nieprofesjonalnego lub niekomercyjnego) użytku domowego. Aby dokonać zgłoszenia reklamacyjnego, należy przedstawić dowód zakupu (np. paragon, fakturę lub inny dowód na mocy obowiązujących przepisów prawa). Dowód zakupu należy przechowywać w bezpiecznym miejscu. Gwarancja obejmuje produkty nowe; nie obejmuje produktów używanych lub z ekspozycji. Produkt zamieniy objęty niniejszą gwarancją będzie nią objęty aż do wygaśnięcia okresu obowiązywania gwarancji oryginalnego produktu, chyba że określono inaczej w obowiązujących przepisach prawa.

Niniejsza gwarancja obejmuje wady i uszkodzenia produktu, pod warunkiem że produkt był używany zgodnie z prznaczeniem oraz zamontowany, czyszczony i konserwowany zgodnie z informacjami zawartymi powyżej oraz w instrukcji obsługi, a także ze standardowymi praktykami (jeśli te praktyki nie są sprzeczne z instrukcją użytkownika).

Niniejsza gwarancja nie obejmuje wad ani uszkodzeń wynikających z normalnego zużycia lub uszkodzeń będących skutkiem niewłaściwego używania, montażu lub złożenia, a także zaniedbania, wypadku i modyfikacji produktu. Gwarancja nie obejmuje w żadnym wypadku dodatkowych kosztów (transportu, przenoszenia, montażu i demontażu, robocizny itd.) ani strat bezpośrednich lub pośrednich, chyba że określono inaczej w obowiązujących przepisach prawa. W razie stwierdzenia uszkodzenia produktu w stosownym czasie dostarczymy części zamienne lub dokonamy jego częściowej lub całkowitej wymiany.

Prawa wynikające z tej gwarancji obowiązują w kraju, w którym zakupiono produkt. Zapytania dotyczące gwarancji powinno się kierować do sklepu, w którym zakupiono produkt.

Niniejsza gwarancja jest dokumentem dodatkowym, który nie ma wpływu na ustawowe prawa konsumenta.

Jeśli produkt zakupiono w Polsce, niniejsza gwarancja nie wyklucza, nie ogranicza ani nie zawiesza uprawnień wynikających z przepisów prawa dotyczących gwarancji na wady zakupionego towaru.

PL
Pielęgnacja i konserwacja
Zasady pielęgnacji
<ul style="list-style-type: none">Użyj wilgotnej szmatki i mydła w płynie do czyszczenia powierzchni produktu. Wytrzyj do sucha czystą szmatką. Nigdy nie używaj ostrych gąbek, ściereków i chemicznych środków czyszczących. Nie pozostawiaj rozlanej wody na produkcie. Usuń wodę natychmiast.
Regularna kontrola
<ul style="list-style-type: none">Przed użyciem proszę upewnić się, że wszystkie części i elementy montażowe zostały prawidłowo przymocowane. Nie używaj, jeśli masz jakiegokolwiek wątpliwości na temat ich przydatności do użycia.

WAŻNE - NALEŻY DOKŁADNIE PRZECZYTAĆ NINIEJSZE INFORMACJE I ZACHOWAĆ JE W BEZPIECZNYM MIEJSCU

RO
Pornirea...
<ul style="list-style-type: none">Verificați ambalajul și asigurați-vă că dispuneți de toate componentele menționate mai sus. În caz contrar, contactați-vă magazinul local care va trebui să vă poată ajuta. Wenn Sie bereit sind anzufangen, stellen Sie sicher, dass Sie die für die Montage des Möbelstücks notwendigen Werkzeuge parat halten, viel Platz haben und in einem einen sauberen, trockenen Bereich arbeiten können. Verifique se não há tubos e cabos de serviço ocultos onde deseja perfurar. Utilizează un bit special dacă găurești în plăci ceramice. Unde este posibil, realizează găurile în rosturi, între plăcile ceramice. În caz de dubii privind instalarea acestui produs, consultați o persoană cu competențe tehnice.

Șiguranța
<ul style="list-style-type: none">Nu mai pentru uz casnic. Sarcinile maxime indicate pot fi inferioare, în funcție de starea peretelui. Instalarea trebuie efectuată respectând cu exactitate instrucțiunile fabricantului. Nerespectarea acestor instrucțiuni poate duce la leziuni corporale, deteriorarea produsului și a bunului.

Avvertiment: Instalarea trebuie efectuată numai de către o persoană competentă. Acest produs poate fi periculos, cauza avarii sau pagube dacă este instalat greșit.
--

Avvertiment: Pentru a preveni căderea, acest produs trebuie utilizat cu elementele de fixare furnizate.
--

ATENȚIE: Asigura-te întotdeauna că produsul este poziționat pe o suprafață netedă plană înainte de utilizare.
--

ATENȚIE: Întotdeauna asigurați-vă că produsul este bine instalat înainte de a-l utiliza.

- Unele componente pot fi periculoase pentru copiii mici.
- Nu lăsați nicio componentă la îndemână și nu lăsați copii nesupravegheați în zona de asamblare a produsului

Durata și condițiile de garanție

Avem mare grijă să selectăm materiale de înaltă calitate și să utilizăm tehnici de fabricare care ne permit să creăm game de produse ce integrează design și durabilitate. Acest accesoriu GoodHome beneficiază de garanție de 2 ani din partea producătorului pentru defectele de fabricație, de la data achiziției (dacă este cumpărat din magazin) sau de la data livrării (dacă este cumpărat online), fără niciun cost suplimentar pentru uz casnic normal (nu profesional sau comercial).

Pentru a efectua o solicitare în temeiul acestei garanții, trebuie să prezentați dovada achiziției (cum ar fi, chitanța de vânzare/bonul fiscal, factura de achiziție sau alte dovezi admisibile conform legii aplicabile); vă rugăm să păstrați dovada achiziției într-un loc sigur. Pentru ca această garanție să se aplice, produsul achiziționat trebuie să fie nou, garanția neaplicându-se pentru produse la mâna a doua sau produse de prezentare. Cu excepția cazului în care legislația aplicabilă prevede altfel, orice produs înlocuitor livrat în baza prezentei garanții va beneficia de garanție doar până la expirarea perioadei inițiale de garanție.

Prezenta garanție acoperă defecțiunile produsului și erorile de funcționare, cu condiția ca produsul să fi fost

utilizat în scopul prevăzut și să fi fost instalat, curățat, îngrijit și întreținut în conformitate cu informațiile conținute în termenii și condițiile prezente, manualul de utilizare și practicile standard, cu condiția ca practicile standard să nu fie în contradicție cu manualul de utilizare.

Această garanție nu acoperă defectele și deteriorările provocate de uzura normală sau daunele care pot fi rezultatul utilizării necorespunzătoare, instalării sau asamblării defectuoase, neglijenței, accidentelor, utilizării greșite sau modificărilor aduse produsului. Cu excepția cazului în care legislația aplicabilă prevede altfel, prezenta garanție nu va acoperi, în niciun caz, costurile suplimentare (de expediere, deplasare, dezinсталare și reinstalare, manoperă etc.) sau daunele directe și indirecte.

Dacă produsul este defect, vă vom furniza piese de schimb sau îl vom înlocui parțial sau total, într-un interval de timp rezonabil.

Drepturile acoperite de această garanție sunt aplicabile în țara în care ați achiziționat produsul. Întrebările legate de garanție trebuie adreseate magazinului de la care ați achiziționat produsul.

Garanția este suplimentară drepturilor dvs. legale și nu le afectează.

Dacă achiziționați acest produs din Turcia sau România, veți primi o garanție.

Îngrijirea și întreținerea
Reguli privind îngrijirea
<ul style="list-style-type: none">Curăță toate suprafețele cu o cârpă umedă și un săpun delicat. Usucă cu o cârpă moale și curată. Nu utiliza niciodată bureți abrazivi, produse abrazive sau chimice de curățat. Nu lăsa apa să stagneze pe produs. Îndepărtează imediat toate urmele de apă.
Verificări periodice
<ul style="list-style-type: none">Asigurați-vă că toate componentele și elementele de fixare sunt bine fixate, a nu se utiliza dacă aveți dubii asupra fiabilității acestora în acest scop.

IMPORTANT - PĂSTRAȚI ACESTE INFORMAȚII PENTRU CONSULTĂRI VIITOARE: A SE CITI CU ATENȚIE

Manufacturer • Fabricant • Producent • Producător: <p>UK Manufacturer: Kingfisher International Products Limited, 3 Sheldon Square, London, W2 6PX, United Kingdom</p> <p>EU Manufacturer: Kingfisher International Products B.V. Rapenburgstraat 175E 1011 VM Amsterdam The Netherlands www.kingfisher.com/products</p>
EN <p>www.diy.com www.screwfix.com www.screwfix.ie</p>
To view instruction manuals online, visit www.kingfisher.com/products
FR <p>www.castorama.fr www.bricodepot.fr</p>
Pour consulter les manuels d’instructions en ligne, rendez-vous sur le site www.kingfisher.com/products
PL <p>www.castorama.pl</p>
Aby zapoznać się z instrukcją obsługi online, odwiedź stronę www.kingfisher.com/products
RO <p>www.bricodepot.ro</p>
Pentru a consulta manualele de instrucțiuni online, vizitați www.kingfisher.com/products