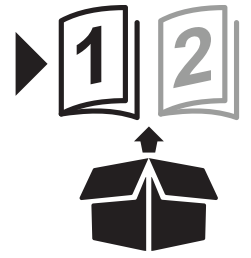


Joline



5059340136998/5059340141350/5059340141367

**EN Safety**

- For domestic use only.
- This product comes fully assembled, before using please ensure that all components and fixings are secure.
- Take care when opening and closing this product and keep hands away from the folding mechanisms to prevent fingers being trapped and pinched.
- Always use on firm level ground.
- Periodic structural checks of this product should be undertaken, do not use if you have any doubts about its fitness for purpose.
- Do not stand on the seat.
- Do not let children play with this product.
- Pregnant women should take extra care when using this product.
- Maximum load per seat: 100 kg.

At the beginning of the season

- Check to ensure that all components and fixings of this product are secure, do not use if you have any doubts about its fitness for purpose.

At the end of the season

- This product should be stored under cover during prolonged spells of adverse weather (wet or cold) and also during the winter (ideally in a garden shed or garage).
- Always clean and dry thoroughly before storage.

IMPORTANT, RETAIN FOR FUTURE REFERENCE: READ CAREFULLY.

FR Sécurité

- Usage domestique uniquement.
- Ce produit est livré entièrement monté. S'assurer que tous les composants et toutes fixations sont bien en place avant l'usage.
- Lors de l'ouverture et de la fermeture du produit, veiller à garder les mains à distance des mécanismes de pliage afin de ne pas se coincer ni se pincer les doigts.
- À n'utiliser que sur un sol plat et ferme.
- Une vérification structurelle du produit doit être effectuée régulièrement. Ne pas utiliser en cas de doute sur l'aptitude à l'emploi.
- Ne pas se tenir debout sur le siège.
- Ne pas laisser les enfants jouer avec ce produit.
- Les femmes enceintes doivent redoubler d'attention lors de l'utilisation de ce produit.
- Charge maximale par siège : 100 kg.

Au début de la saison

- Vérifier que tous les composants et fixations de ce produit sont bien en place. Ne pas utiliser le produit en cas de doute sur sa conformité à l'usage.

À la fin de la saison

- Ce produit doit être rangé sous une housse lors des périodes prolongées de mauvais temps (humide ou froid) et pendant l'hiver (idéalement dans un abri de jardin ou un garage).
- Toujours nettoyer et sécher complètement avant le remisage.

IMPORTANT, À CONSERVER POUR RÉFÉRENCE ULTÉRIEURE ET À LIRE ATTENTIVEMENT.

PL Bezpieczeństwo

- Wyłącznie do użytku w gospodarstwie domowym.
- Ten produkt jest dostarczany całkowicie zmontowany. Przed użyciem upewnić się, że wszystkie części i elementy mocujące są dokręcone.
- Podczas składania i rozkładania produktu należy zachować ostrożność i trzymać ręce z dala od mechanizmów składania, aby uniknąć przyrzaśnięcia i przycięcia palców.
- Zawsze ustawiać produkt na stabilnej, poziomej powierzchni.
- Okresowo sprawdzać integralność konstrukcji. W przypadku jakichkolwiek wątpliwości dotyczących przydatności produktu do określonego celu nie należy go użytkować.
- Nie stawać na siedzisku.
- Nie pozwalać dzieciom bawić się produktem.
- Podczas stosowania tego produktu kobiety w ciąży powinny zachować szczególną ostrożność.
- Maksymalne obciążenie przypadające na siedzisko: 100 kg.

Na początku sezonu

- Należy upewnić się, że wszystkie elementy i mocowania tego produktu są bezpieczne. Nie używać w przypadku jakichkolwiek wątpliwości dotyczących jego przydatności do określonego celu.

Po zakończeniu sezonu

- Podczas dłuższych niekorzystnych warunków pogodowych (gdzie jest mokro lub zimno) oraz w zimie produkt należy przechowywać pod przykryciem (najlepiej w szopie lub garażu).
- Przed odłożeniem do przechowania należy zawsze dokładnie wyczyścić i osuszyć produkt.



ÉLÉMENTS D'EMBALLAGE
À SÉPARER + NOTICE À
DÉPOSER DANS LE BAC
DE TRI



FR

Pensez à
donner ou recycler.



Association

ou



Magasin

ou



Déchèterie

<https://quefairedemesdechets.fr>



WAŻNE: NINIEJSZY DOKUMENT NALEŻY DOKŁADNIE PRZECZYTAĆ I ZACHOWAĆ DO WYKORZYSTANIA W PRZYSZŁOŚCI.

DE : Sicherheit

- Nur für den Hausgebrauch.
- Dieses Produkt wird komplett montiert ausgeliefert. Achten Sie vor Ingebrauchnahme darauf, dass alle Komponenten und Befestigungsteile gesichert sind.
- Gehen Sie beim Öffnen und Schließen des Produkts vorsichtig vor, und halten Sie die Hände von den Klappmechanismen fern, um zu verhindern, dass Finger eingeklemmt oder abgeklemmt werden.
- Verwenden Sie dieses Produkt ausschließlich auf einem festen, ebenen Untergrund.
- Dieses Produkt sollte regelmäßigen Strukturprüfungen unterzogen werden. Verwenden Sie es nicht, wenn Zweifel an der Gebrauchseignung bestehen.
- Stellen Sie sich nicht auf den Sitz.
- Lassen Sie keine Kinder mit diesem Produkt spielen.
- Schwangere sollten bei der Verwendung dieses Produkts besonders vorsichtig sein.
- Maximalbelastung pro Sitz: 100 kg.

Zu Beginn der Saison

- Vergewissern Sie sich, dass alle Komponenten und Befestigungen dieses Produkts fest sitzen. Verwenden Sie es nicht, wenn Sie Zweifel hinsichtlich der Eignung für den Anwendungszweck haben.

Am Ende der Saison

- Dieses Produkt muss bei lang anhaltenden, widrigen Witterungsverhältnissen (nass oder kalt) und während der Wintermonate unter einer Abdeckung gelagert werden (idealerweise in einem Gartenhaus oder einer Garage).
- Reinigen Sie das Produkt vor der Lagerung stets gründlich und trocknen Sie es ab.

WICHTIG – LESEN SIE DIESE INFORMATIONEN SORGFÄLTIG DURCH UND BEWAHREN SIE SIE FÜR SPÄTERES NACHSCHLAGEN AUF.

RUS : Безопасность

- Только для бытового использования.
- Изделие поставляется в полностью собранном виде. Перед использованием убедитесь в надежности всех компонентов и крепежных деталей.
- Соблюдайте осторожность при открывании и закрывании изделия и держите руки на безопасном расстоянии от механизмов складывания, чтобы предотвратить защемление и травмы пальцев.
- Использовать только на твердой ровной поверхности.
- Регулярно проверяйте состояние изделия. Не используйте его, если у вас возникли сомнения в пригодности.
- Не вставайте на сиденье.
- Данное изделие не предназначено для игры – не позволяйте детям играть с ним.
- Беременным женщинам следует проявлять особую осторожность при использовании данного изделия.
- Максимальная нагрузка на сиденье: 100 кг.

В начале сезона

- Проверьте все компоненты и крепления этого изделия на надежность. Не используйте изделие, если у вас возникли сомнения в его пригодности.

В конце сезона

- Храните изделие под навесом при длительном воздействии плохих погодных условий (влажность, низкая температура) и зимой (при возможности – в гараже или садовом сарае).
- Перед тем, как убрать изделие на хранение, всегда тщательно очищайте и вытирайте его насухо.

Важно! Сохраните эту информацию на случай необходимости. Внимательно ознакомьтесь с ней перед использованием.

RO : Siguranța

- Numai pentru uz casnic.
- Acest produs este livrat complet asamblat; înainte de utilizare, asigurați-vă că toate componentele și elementele de fixare sunt strânse.
- Aveți grijă atunci când deschideți și închideți produsul și țineți mâinile departe de mecanismele de pliere, pentru a preveni prinderea și rănirea degetelor.
- A se utiliza întotdeauna pe teren plat și tare.
- Trebuie efectuate verificări structurale periodice pentru acest produs; nu îl folosiți dacă aveți îndoieli cu privire la adecvarea sa pentru scop.
- Nu stați în picioare pe scaun.
- Nu lăsați copiii să se joace cu acest produs.
- Femeile însărcinate trebuie să fie atente în mod special atunci când utilizează acest produs.
- Sarcină maximă per loc: 100 kg.



La începutul sezonului

- Efectuați verificări pentru a vă asigura că toate componentele și elementele de fixare ale acestui produs sunt sigure și nu utilizați produsul dacă aveți îndoieli privind adecvarea sa pentru scop.

La sfârșitul sezonului

- Produsul trebuie depozitat acoperit în perioadele prelungite de vreme nefavorabilă (umiditate sau frig), precum și pe timp de iarnă (în mod ideal, într-o magazie din grădină sau într-un garaj).
- Curățați și uscați bine întotdeauna înainte de depozitare.

IMPORTANT – PĂSTRAȚI PENTRU CONSULTARE ULTERIOARĂ: CITIȚI CU ATENȚIE.

ES : Seguridad

- Solo para uso doméstico.
- Este producto se presenta completamente montado. Antes del uso, compruebe que todos los componentes y fijaciones estén bien sujetos.
- Tenga cuidado al abrir y cerrar este producto. Mantenga las manos alejadas de los mecanismos de plegado para evitar que los dedos queden atrapados y aplastados.
- Coloque siempre el producto sobre un suelo firme y llano.
- Se deben llevar a cabo controles estructurales periódicos del producto. No lo utilice si tiene dudas sobre su idoneidad para el uso.
- No se ponga de pie en el asiento.
- No deje que los niños jueguen con este producto.
- Las mujeres embarazadas deben tener especial cuidado al usar este producto.
- Carga máxima por asiento: 100 kg.

Al principio de la temporada

- Compruebe que todos los componentes y fijaciones del producto son seguros. No lo utilice si duda sobre su idoneidad para el uso previsto.

Al final de la temporada

- Este producto debe guardarse a cubierto durante periodos prolongados con condiciones meteorológicas adversas (humedad o frío) y también durante el invierno (idealmente en una caseta o un garaje).
- Limpie y seque por completo el producto antes de guardarlo.

IMPORTANTE: GUARDE ESTA INFORMACIÓN PARA FUTURAS CONSULTAS. LÉALA ATENTAMENTE.

PT : Segurança

- Exclusivo para uso doméstico.
- Este produto vem totalmente montado. Antes de utilizar, verifique que todos os componentes e elementos de fixação estão seguros.
- Tenha cuidado ao abrir e fechar este produto; mantenha as mãos afastadas dos mecanismos de dobra, para evitar que os dedos fiquem entalados e trilhados.
- Utilize o produto sempre sobre o chão firme.
- Realize verificações estruturais periódicas deste produto; não utilize em caso de dúvida da sua adequação à finalidade.
- Não fique em pé sobre o assento.
- Não permita que as crianças brinquem com este produto.
- As mulheres grávidas devem ter muito cuidado ao utilizar este produto.
- Carga máxima por assento: 100 kg.

No início da época

- Verifique para garantir que todos os componentes e fixações deste produto estão seguros. Não utilize se tiver dúvidas sobre a sua adequação para o efeito.

No final da época

- Este produto deve ser guardado devidamente coberto durante períodos longos de condições climáticas adversas (chuva ou frio) e também durante o inverno (preferivelmente em um abrigo de jardim ou garagem).
- Antes de armazenar, limpe e seque sempre com cuidado.

IMPORTANTE. GUARDE PARA REFERÊNCIA FUTURA: LEIA ATENTAMENTE.

TR : Güvenlik

- Sadece evsel kullanıma yöneliktir.
- Bu ürün tamamen monte edilmiş olarak gelir, kullanmadan önce lütfen tüm bileşenlerin ve bağlantı elemanlarının sabit olduğundan emin olun.
- Bu ürünü açıp kapatırken dikkatli olun ve parmaklarınızın sıkışıp ezilmesini önlemek için ellerinizi katlama mekanizmalarından uzak tutun.
- Daima sağlam düz bir zeminde kullanın.
- Bu ürünün düzenli yapı kontrolleri yapılmalıdır, amaca uygun olup olmadığına dair endişeniz varsa ürünü kullanmayın.
- Koltuğun üzerine çıkmayın.
- Çocukların bu ürünle oynamasına izin vermeyin.
- Hamile kadınlar bu ürünü kullanırken ekstra özen göstermelidir.
- Koltuk başına maksimum yük: 100 kg.



Mevsim başlangıcında

- Bu ürünün tüm bileşenlerinin ve bağlantı elemanlarının sağlam olduğundan emin olun; amacına uygun olup olmadığına dair bir şüpheniz varsa ürünü kullanmayın.

Mevsim sonunda

- Bu ürün, uzun süreli olumsuz hava koşullarında (ıslak veya soğuk) ve kış mevsiminde kapalı ortamda saklanmalıdır (tercihen bir bahçe kulübesinde veya garajda).
- Saklamadan önce her zaman iyice temizleyin ve kurutun.

**ÖNEMLİ, İLERİDE
BAŞVURMAK
ÜZERE SAKLAYIN:
DİKKATLİCE
OKUYUN.**

Addresses

Manufacturer • Fabricant • Producent

Producător • Fabricante:

UK Manufacturer:

Kingfisher International Products Limited,
3 Sheldon Square, London, W2 6PX,
United Kingdom

EU Manufacturer:

Kingfisher International Products B.V.
Rapenburgerstraat 175E
1011 VM Amsterdam
The Netherlands
www.kingfisher.com/products

EN www.diy.com
www.screwfix.com
www.screwfix.ie

**To view instruction manuals online,
visit www.kingfisher.com/products**

FR www.castorama.fr
www.bricodepot.fr

**Pour consulter les manuels d'instructions
en ligne, rendez-vous sur le site
www.kingfisher.com/products**

PL www.castorama.pl

**Aby zapoznać się z instrukcją obsługi online,
odwiedź stronę www.kingfisher.com/products**

RO www.bricodepot.ro

**Pentru a consulta manualele de instrucțiuni online,
vizitați www.kingfisher.com/products**

ES www.bricodepot.es

**Para consultar los manuales de instrucciones
en línea, visite www.kingfisher.com/products**

PT www.bricodepot.pt

**Para consultar manuais de instruções online,
visite www.kingfisher.com/products**

TR İthalatçı Firma:

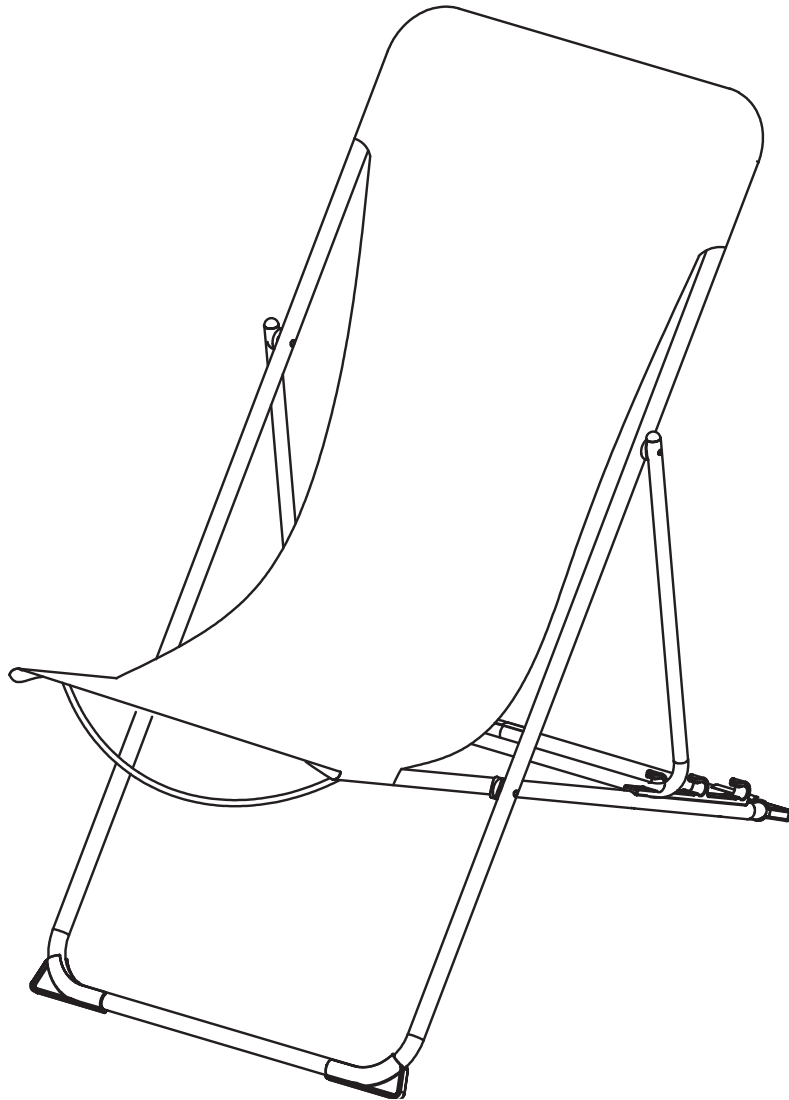
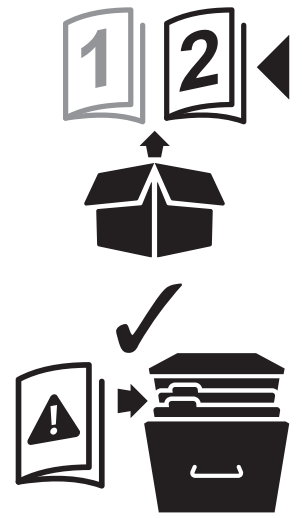
KOÇTAŞ YAPI MARKETLERİ TİC. A.Ş.
Taşdelen Mah. Sırrı Çelik Bulvarı No: 5
34788 Taşdelen/Çekmeköy/İSTANBUL
Tel: +90 216 4300300
Faks: +90 216 4844313
www.koctas.com.tr

**Kullanım kılavuzuna internet üzerinden ulaşmak için
www.kingfisher.com/products adresini ziyaret edin**

Yetkili servis istasyonları ve yedek parça temini için
aşağıda yer alan Koçtaş Müşteri Hattı ve Koçtaş
Genel Müdürlük irtibat bilgilerinden faydalanınız.

KOÇTAŞ MÜŞTERİ HİZMETLERİ
0850 209 50 50

Joline



5059340136998/5059340141350/5059340141367



EN IMPORTANT - Please read carefully the separate safety guide before use.

FR IMPORTANT - Lire attentivement le guide de sécurité séparé avant utilisation.

PL WAŻNE - Przed użyciem proszę dokładnie zapoznać się z instrukcją bezpieczeństwa.

DE WICHTIG - Bitte lesen Sie die separaten Sicherheitsanweisungen vor Gebrauch.

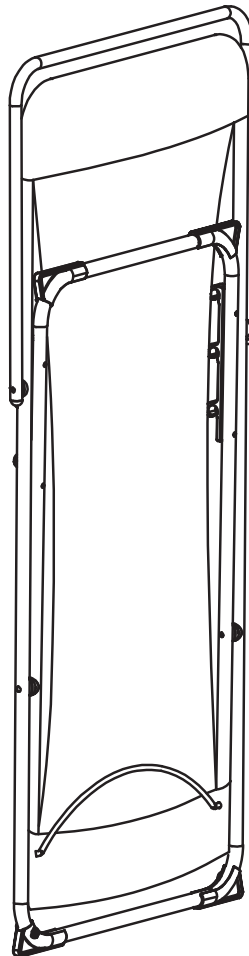
RUS ВАЖНО - Пожалуйста, внимательно прочитайте отдельное руководство по технике безопасности перед использованием.

RO IMPORTANT - Vă rugăm să citiți cu atenție ghidul de siguranță separat înainte de utilizare.

ES IMPORTANTE - Lea atentamente la guía de seguridad separado antes de utilizar.

PT IMPORTANTE - Leia atentamente o guia de segurança separado antes de usar.

TR ÖNEMLI - Kullanmadan önce emniyet kurallarını lütfen dikkatle okuyun.



[01] x 1



EN Use
DE Benutzung
ES Uso

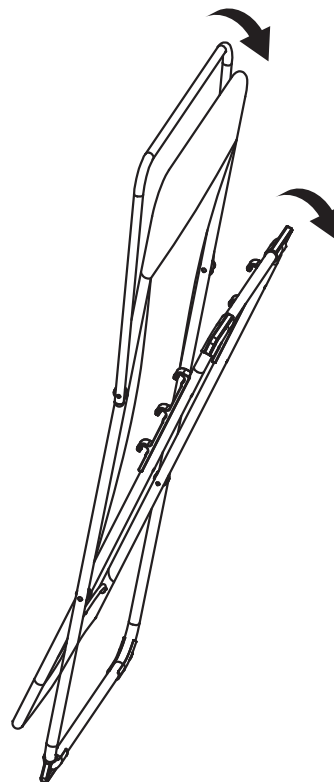
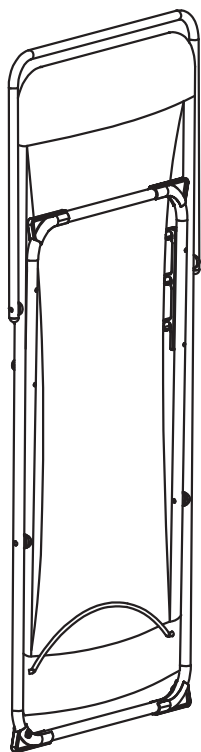
FR Utilisation
RUS Использование
PT Utilização

PL Użytkowanie
RO Utilizare
TR Kullanım

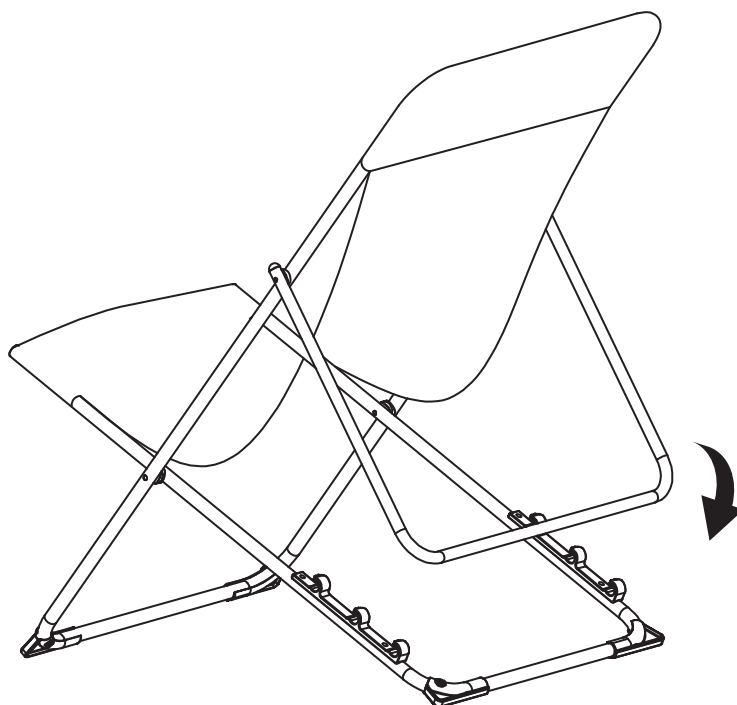
01

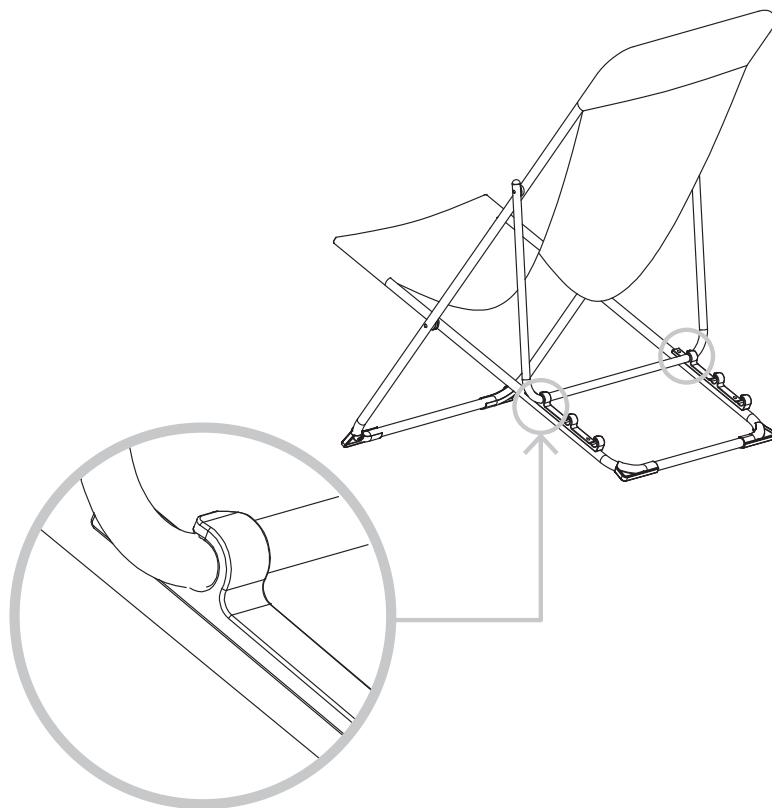


[01] x 1



02





EN	Care and Maintenance	FR	Entretien et Maintenance	PL	Czyszczenie i konserwacja
DE	Pflege und Wartung	RUS	Уход и обслуживание	RO	Îngrijire și întreținere
ES	Cuidados y Mantenimiento	PT	Cuidados e Manutenção	TR	Bakım ve Onarım

