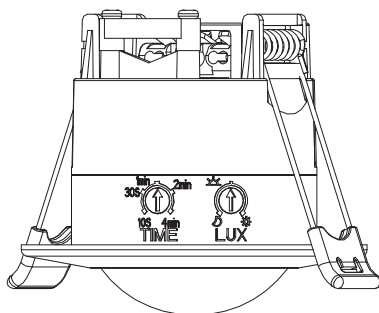


EN Sensor
FR Détecteur
PL Czujnik
RO Senzor
ES Sensor
PT Sensor
TR Sensör



EN IMPORTANT - These instructions are for your safety. Please read through them thoroughly prior to handling the product and retain them for future reference.

FR IMPORTANT : Ces instructions sont données pour votre sécurité. Merci de les lire attentivement avant de manipuler le produit et de les conserver pour référence.

PL WAŻNE — Niniejsza instrukcja została opracowana w celu zapewnienia bezpieczeństwa użytkownikowi. Należy ją dokładnie przeczytać przed obsługą produktu i zachować do wykorzystania w przyszłości.

RO IMPORTANT - Aceste instrucțiuni sunt pentru siguranța ta. Citește-le cu atenție înainte de montarea produsului și păstrează-le pentru consultare ulterioară.

ES IMPORTANTE: Estas instrucciones son para su propia seguridad. Léelas atentamente antes de manipular el producto y guárdelas para futuras consultas.

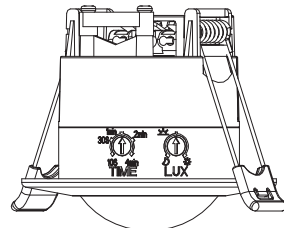
PT IMPORTANTE - Estas instruções são para sua segurança. Leia-as atentamente antes de manusear o produto e guarde-as para consultas futuras.

TR ÖNEMLİ - Bu talimatlar sizin güvenliğiniz içindir. Ürün üzerinde çalışmaya başlamadan önce lütfen bu talimatları dikkatlice okuyun ve ileride başvurmak üzere saklayın.

AL238
5059340231747 /
5052931833177 (9695V)

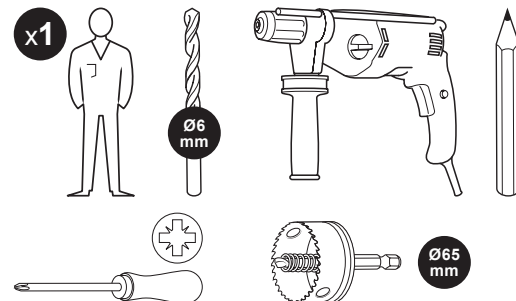
V31224_5059340231747_MAND2_2324

EN Parts FR Pièces PL Części RO Piese
ES Piezas PT Peças TR Parçalar

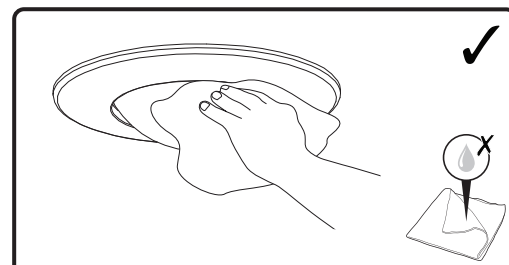


01. x1

EN You will need **FR** Vous aurez besoin de **PL** Będziesz potrzebować **RO** Vei avea nevoie de **ES** Necesitará **PT** Vai precisar de **TR** İhtiyaç duyacaklarınız



EN Care & maintenance **FR** Entretien et maintenance **PL** Czyszczenie i konserwacja **RO** Îngrijire și întreținere **ES** Cuidados y mantenimiento **PT** Cuidados e manutenção **TR** Bakım ve muhafaza



EN Safety

- IMPORTANT**, Retain for future reference: read carefully.
- These instructions are for your safety. Please read through them thoroughly prior to installation and retain them for future reference.
- All fittings must be installed by a competent person in accordance with local regulations (IET wiring regulation BS7671).
- Check the pack and make sure you have all of the parts listed.
- Remove all packaging, wrap etc from the product.
- Decide on the appropriate location for your product.
- CAUTION:** IP44 is guaranteed when the product is properly installed and sealed.
- The product must be securely fixed to the mounting surface using the screws and wall plugs supplied. The screws and wall plugs supplied are suitable for "masonry" only. Other fixings not supplied and must be purchased.
- Take care not to drill into any pipes or mains cables beneath the surface during mounting holes preparation.
- IMPORTANT:** The fixing point(s) selected must be capable of supporting the full weight of the light fitting.
- We recommend connecting this product to an external / wall switch in order to deactivate the motion detection function if necessary.
- Wiring diagram is for reference only. Always refer to the terminal marking for wiring. Ensure that all electrical connections are tight and that no loose strands are left out of the terminal block.
- Never put anything on the product or hang anything on any part of this product.
- Never use the terminal cables to bear the product weight.
- The IP rating mentioned on the surround also applies to the front of the assembled product.
- When the product does not light after installation:
 - > Ensure there is no electricity failure
 - > Ensure all the connections are secured
- If you have any doubt about installation/use of this product, consult a qualified electrician.
- It is recommended to have a regular schedule of care and maintenance to keep the surface condition well.

Technical Data

Supply voltage:	220-240 V~, 50 Hz
Max. switching capacity:	1000 W for incandescent; 500 W for fluorescent; 250 W for LED (Max. 6 pcs)
CE	This product complies with conformity requirements of the applicable European Regulations or Directives.
UK CA	This product complies with conformity requirements of the applicable UK Regulations.
IP20	Protected against access with a finger.
IP44	Splashproof
	This symbol is known as the 'Crossed-out Wheelie Bin Symbol'. When this symbol is marked on a product or battery, it means that it should not be disposed of with your general household waste. Some chemicals contained within electrical/electronic products or batteries can be harmful to health and the environment. Only dispose of electrical/ electronic/ battery items in separate collection schemes, which cater for the recovery and recycling of materials contained within. Your co-operation is vital to ensure the success of these schemes and for the protection of the environment.
xxWyy:	xx-year; yy-week of the year

Guarantee

We take special care to select high quality materials and use manufacturing techniques that allow us to create products incorporating design and durability. This product has a manufacturer's guarantee of 2 years against manufacturing defects, from the date of purchase (if bought in store) or date of delivery (if bought online), at no additional cost for normal (non-professional or commercial) household use.

To make a claim under this guarantee, you must present your proof of purchase (such as a sales receipt, purchase invoice or other evidence admissible under applicable law), please keep your proof of purchase in a safe place. For this guarantee to apply, the product you purchased must be new, it will not apply to second hand or display products. Unless stated otherwise by applicable law, any replacement product issued under this guarantee will only be guaranteed until expiry of the original period guarantee period.

This guarantee covers product failures and malfunctions provided the product was used for the purpose for which it is intended and subject to installation, cleaning, care and maintenance in accordance with the information contained in these terms and conditions, in the user manual and standard practice, provided that standard practice does not conflict with the user manual.


This guarantee does not cover defects and damage caused by normal wear and tear or damage that could be the result of improper use, faulty installation or assembly, neglect, accident, misuse, or modification of the product. Unless stated otherwise by applicable law, this guarantee will not cover, in any case, ancillary costs (shipping, movement, costs of uninstalling and reinstalling, labour etc), or direct and indirect damage. If the product is defective, we will replace or refund, within a reasonable time.


Rights under this guarantee are enforceable in the country in which you purchased this product. Guarantee related queries should be addressed to the store you purchased this product from.

The guarantee is in addition to and does not affect your statutory rights.

- Le produit doit être solidement fixé à la surface de montage à l'aide des vis et chevilles fournies. Les chevilles murales et vis fournies sont à fixer uniquement sur des murs pleins. Pour tout autre type de mur, veuillez vous équiper de vis et chevilles adaptées.
- Lors du perçage, veillez à n'endommager aucun tuyau ou câble électrique.
- **IMPORTANT** : Les points de fixation sélectionnés doivent être capables de supporter le poids total de la lampe.
- Nous vous recommandons de relier ce produit à un interrupteur mural/externe afin de désactiver la fonction de détection de mouvement si nécessaire.
- Schéma de câblage à titre de référence uniquement. Toujours se référer au domino pour le câblage. Assurez-vous que tous les branchements électriques soient fermes et qu'aucune longueur de fil lâche ne demeure à l'extérieur du branchement.
- Ne placez ni n'accrochez jamais d'objet sur ce produit.
- N'utilisez jamais les câbles d'alimentation pour supporter le poids du produit.
- L'indice IP mentionné sur l'anneau s'applique à la face avant du produit monté (anneau et lampe).
- Si le produit ne s'allume pas après l'installation :
> S'assurer qu'il n'y a pas de panne électrique
> S'assurer que tous les branchements soient faits
- En cas de doutes concernant le montage ou l'utilisation de ce produit, consultez un électricien professionnel.
- Il est recommandé d'effectuer un nettoyage et un entretien réguliers pour conserver un bon état de surface.

Caractéristiques

Tension d'alimentation :	220-240 V~, 50 Hz
Puissance d'éclairage max. :	1000 W pour éclairage incandescent ; 500 W pour éclairage fluorescent ; 250 W pour éclairage LED (Max. 6 pcs)
	Ce produit est conforme aux exigences de conformité des règlements ou directives européennes applicables.
IP20	Protège contre l'accès avec un doigt.

IP44	Protégé contre les projections d'eau en tous sens.
	Ce symbole est connu sous le nom de « poubelle barrée ». Lorsque ce symbole est présent sur un produit ou une pile, vous ne devez pas jeter ces produits avec vos déchets ménagers. Certaines substances chimiques contenues dans les produits électriques/électroniques ou les piles peuvent nuire à la santé et à l'environnement. Déposer les articles électriques ou électroniques, ainsi que les piles, uniquement dans des systèmes de collecte séparés, qui permettent de récupérer et de recycler les matériaux contenus à l'intérieur. Votre coopération est essentielle pour assurer le succès de ces programmes et pour la protection de l'environnement.
xxWyy:	xx-année; yy-semaine de l'année

Garantie

Nous veillons tout particulièrement à sélectionner des matériaux de haute qualité et à utiliser des techniques de fabrication qui nous permettent de créer des produits à la fois design et durables. Ce produit bénéficie d'une garantie fabricant de 2 ans couvrant les défauts de fabrication à compter de la date d'achat (en cas d'achat en magasin) ou de la date de livraison (en cas d'achat sur Internet), sans coût supplémentaire pour une utilisation domestique normale (non commerciale ni professionnelle).

Pour déposer une réclamation au titre de cette garantie, vous devez présenter votre preuve d'achat (ticket de caisse, facture d'achat ou toute autre preuve recevable en vertu de la loi en vigueur). Conservez votre preuve d'achat dans un endroit sûr. Pour que cette garantie soit applicable, le produit que vous avez acheté doit être neuf. La garantie ne s'applique pas aux produits d'occasion ou aux modèles d'exposition. Sauf indication contraire prévue par la loi en vigueur, tout produit de remplacement fourni au titre de la présente garantie ne sera garanti que jusqu'à expiration de la période de garantie initiale.

Cette garantie couvre les défaillances et dysfonctionnements du produit, sous réserve que le produit ait été utilisé conformément à l'usage pour lequel il a été conçu, qu'il ait été installé, nettoyé et entretenu conformément aux informations contenues dans les présentes conditions générales ainsi que dans le manuel d'utilisation, et conformément à la pratique, sous réserve que celles-ci n'aillent pas à l'encontre du manuel d'utilisation.

Cette garantie ne couvre pas les défauts et dommages causés par l'usure normale ni les dommages pouvant résulter d'une utilisation non conforme, d'une installation ou d'un assemblage défectueux, ou d'une négligence, d'un accident, d'une mauvaise utilisation ou d'une modification du produit. Sauf indication contraire prévue par la loi en vigueur, cette garantie ne couvre en aucun cas les coûts accessoires (expédition, transport, frais de désinstallation et réinstallation, main d'œuvre, etc.), ni les dommages directs et indirects.

Si le produit est défectueux, nous nous engageons, dans un délai raisonnable, à le remplacer ou le rembourser.

Cette garantie est valable dans le pays où vous avez acheté ce produit. Toute demande au titre de la garantie doit être adressée au magasin où vous avez acheté ce produit.

Cette garantie s'ajoute à vos droits au titre de la loi, sans les affecter.

Si vous avez acheté ce produit en France, en plus de cette garantie commerciale, le vendeur reste tenu de respecter la garantie légale de conformité prévue par les articles L217-4 à L217-14 du Code de la consommation et aux articles qui concernent les vices cachés de la chose vendue dans les conditions prévues aux articles 1641 à 1648 et 2232 du Code civil. Le distributeur auprès duquel vous avez acheté ce produit répond de tout défaut de conformité ou vice caché du produit, conformément aux présentes dispositions.

En vertu de l'article L217-16 du Code de la consommation, lorsque l'acheteur demande au vendeur, pendant la durée de la garantie commerciale qui lui a été consentie lors de l'acquisition ou de la réparation d'un bien meuble, une remise en état couverte par la garantie, toute période d'immobilisation d'au moins sept jours vient s'ajouter à la durée de la garantie qui reste à courir. Cette période court à compter de la demande d'intervention de l'acheteur ou de la mise à disposition pour réparation du bien en cause, si cette mise à disposition est postérieure à la demande d'intervention. Garantie légale de conformité



(extrait du Code de la consommation) : Article L217-4 du Code de la consommation - Le vendeur doit livrer un bien conforme au contrat et répond des défauts de conformité existant lors de la livraison. Il répond également des défauts de conformité résultant de l'emballage, des instructions de montage ou de l'installation lorsque celle-ci a été mise à sa charge par le contrat ou a été réalisée sous sa responsabilité. Article L217-5 du Code de la consommation - Le bien est conforme au contrat : 1. S'il est adapté à l'objectif généralement prévu pour des biens similaires et, le cas échéant : s'il correspond à la description donnée par le vendeur et possède les qualités présentées par le vendeur à l'acheteur sous forme d'échantillon ou de modèle ; s'il présente des qualités que l'acheteur peut légitimement attendre au regard des déclarations publiques faites par le vendeur, par le fabricant ou par son représentant, notamment dans la publicité ou l'étiquetage ; 2. Ou s'il présente les caractéristiques définies d'un commun accord par les parties ou est propre à tout usage spécial recherché par l'acheteur, porté à la connaissance du vendeur et que ce dernier a accepté. Article L217-12 du Code de la consommation - Toute réclamation suite à un défaut de conformité est limitée à deux ans à compter de la livraison du bien. Garantie légale sur les vices cachés (extrait du Code de la consommation) : Article 1641 du Code civil - Le vendeur est tenu de la garantie en cas de défauts cachés de la chose vendue qui la rendent impropre à l'usage auquel on la destine, ou qui diminuent tellement cet usage que l'acheteur ne l'aurait pas acquise, ou n'en aurait donné qu'un moindre prix, s'il les avait connus. Article 1648 du Code civil (alinéa 1) - Toute réclamation résultant de vices cachés doit être faite par l'acheteur dans un délai de deux ans à compter de la découverte du vice.

PL Bezpieczeństwo

- **WAŻNE** - Należy dokładnie przeczytać niniejsze informacje i zachować.
- Niniejsze instrukcje służą Twojemu bezpieczeństwu. Prosimy dokładnie je przeczytać przed instalacją i zachować do wglądu.
- Wszystkie elementy montażowe muszą zostać zainstalowane przez kompetentną osobę, zgodnie z lokalnymi przepisami.
- Sprawdź opakowanie i upewnij się, że znajdują się w nim wszystkie części.

- Usuń całe opakowanie, folię itd. z produktu.
- Wybierz miejsce na montaż urządzenia.
- **PRZESTROGA:** IP44 – gwarancja ma zastosowanie tylko wtedy, gdy produkt został prawidłowo zamontowany i zabezpieczony.
- Produkt musi być solidnie przymocowany do powierzchni montażowej za pomocą dołączonych śrub i kołków rozporowych. Dołączone śruby i kołki rozporowe są przeznaczone do montażu wyłącznie na litych ścianach. Upewnij się, że używasz właściwych śrub i kołków rozporowych na ścianach innego typu. W razie wątpliwości zasięgnij fachowej porady.
- Wywierć dziury, zwracając uwagę, aby nie uszkodzić rur lub kabli elektrycznych znajdujących się pod powierzchnią.
- **WAŻNE:** Wybrane miejsce(a) montażu musi być w stanie udźwignąć cały ciężar oprawy oświetleniowej.
- Zalecamy połączenie produktu z zewnętrznym / ściennym przełącznikiem, tak aby w razie konieczności możliwa była dezaktywacja funkcji wykrywania ruchu.
- Schemat połączeń jest schematem tylko poglądowym. Zawsze odnoś się do oznakowania przewodów w instalacji. Upewnij się że wszystkie połączenia elektryczne są mocno wykonane i że nie ma luźnych połączeń z listwą zaciskową.
- Nigdy nie umieszczaj ani nie wieszaj na produkcie jakichkolwiek przedmiotów.
- Nigdy nie wieszaj lamp na przewodach zasilających.
- Stopień ochrony (IP) odnosi się również do przedniej części zamontowanego produktu.
- Gdy produkt nie zaświeci się po instalacji, upewnij się że:
 - > nie ma awarii instalacji elektrycznej,
 - > wszystkie połączenia są prawidłowe i bezpiecznie wykonane
- Jeśli masz jakiegokolwiek wątpliwości dotyczące montażu/użycia niniejszego produktu, skonsultuj się z wykwalifikowanym elektrykiem.
- Zaleca się prowadzenie regularnego harmonogramu konserwacyjnego, aby utrzymywać powierzchnię w dobrym stanie.

Dane techniczne

Napięcie znamionowe:	220-240 V~, 50 Hz
Maks. zdolność łączeniowa:	1000 W dla lamp żarowych; 500 W dla świetlówek; 250 W dla diod LED (Maks. 6 szt)
	Ten produkt spełnia wymogi zgodności zawarte w odnośnych rozporządzeniach lub dyrektywach unijnych.
IP20	Zabezpieczenie przed włożeniem palca.
IP44	Wodoodporność
	Na produkcie może się znajdować symbol przekreślonego pojemnika na odpady. Jeśli ten symbol jest umieszczony na produkcie lub baterii, oznacza to, że nie należy ich wyrzucać wraz ze zwykłymi odpadami komunalnymi. Niektóre chemikalia znajdujące się w produktach elektrycznych/elektronicznych lub bateriach/akumulatorach mogą być szkodliwe dla zdrowia i środowiska. Sprzęt nie poddany recyklingowi stanowi potencjalne zagrożenie dla środowiska i zdrowia ludzi. Zużyty sprzęt elektryczny i elektroniczny zawiera substancje niebezpieczne dla środowiska naturalnego. Elementy elektryczne/elektroniczne/ baterie należy utylizować wyłącznie w osobnych punktach zbiórki, które zapewniają możliwość odzysku i recyklingu materiałów w nich zawartych. Współpraca użytkownika ma zasadnicze znaczenie dla prawidłowego funkcjonowania tych systemów zbiórki i ochrony środowiska.
xxWyy:	xx-rok; yy-tydzień roku

Gwarancja

Przykładamy szczególną wagę do tego, aby wybierać materiały wysokiej jakości i stosować techniki produkcyjne, które umożliwiają tworzenie wytrzymałych, a zarazem atrakcyjnych produktów. Ten produkt ma gwarancję producenta na 2 lat, która obejmuje wady produkcyjne, począwszy od daty zakupu (zakup w sklepie) lub dostawy (zakup przez Internet) bez dodatkowych kosztów w przypadku normalnego (nieprofesjonalnego lub niekomercyjnego) użytku domowego.

Aby dokonać zgłoszenia reklamacyjnego, należy przedstawić dowód zakupu (np. paragon, fakturę lub inny dowód na mocy obowiązujących przepisów prawa). Dowód zakupu należy przechowywać w bezpiecznym miejscu. Gwarancja obejmuje produkty nowe; nie obejmuje produktów używanych lub z ekspozycji. Produkt zamienny objęty niniejszą gwarancją będzie nią objęty aż do wygaśnięcia okresu obowiązywania gwarancji oryginalnego produktu, chyba że określono inaczej w obowiązujących przepisach prawa.

Niniejsza gwarancja obejmuje wady i uszkodzenia produktu, pod warunkiem że produkt był używany zgodnie z przeznaczeniem oraz zamontowany, czyszczony i konserwowany zgodnie z informacjami zawartymi powyżej oraz w instrukcji obsługi, a także ze standardowymi praktykami (jeśli te praktyki nie są sprzeczne z instrukcją użytkownika).

Niniejsza gwarancja nie obejmuje wad ani uszkodzeń wynikających z normalnego zużycia lub uszkodzeń będących skutkiem niewłaściwego używania, montażu lub złożenia, a także zaniedbania, wypadku i modyfikacji produktu. Gwarancja nie obejmuje w żadnym wypadku dodatkowych kosztów (transportu, przenoszenia, montażu i demontażu, robocizny itd.) ani strat bezpośrednich lub pośrednich, chyba że określono inaczej w obowiązujących przepisach prawa.

W razie stwierdzenia uszkodzenia produktu zobowiązujemy się w rozsądnym czasie go wymienić lub zwrócić koszty jego zakupu.

Prawa wynikające z tej gwarancji obowiązują w kraju, w którym zakupiono produkt. Zapytania dotyczące gwarancji powinno się kierować do sklepu, w którym zakupiono produkt.

Niniejsza gwarancja jest dokumentem dodatkowym, który nie ma wpływu na ustawowe prawa konsumenta.

Jeśli produkt zakupiono w Polsce, niniejsza gwarancja nie wyklucza, nie ogranicza ani nie zawiesza uprawnień wynikających z przepisów prawa dotyczących gwarancji na wady zakupionego towaru.

RO

Siguranță

- **IMPORTANT** - Păstrați aceste informații pentru referințe viitoare: citiți cu atenție.
- Aceste instrucțiuni sunt pentru siguranța dumneavoastră. Vă rog să citiți cu atenție aceste instrucțiuni înainte de instalarea produsului și să le păstrați pentru referințe ulterioare.
- Instalarea produsului trebuie să fie realizată de către o persoană competentă în conformitate cu cerințele legale în vigoare.
- Verificați prezența tuturor componentelor.
- Înlăturați întregul ambalaj, pungi etc de pe produs.
- Stabiliți zona cea mai potrivită pentru instalarea produsului dumneavoastră.
- **ATENȚIE:** Gradul de protecție IP44 este garantat doar atunci când produsul este montat și etanșat corect.
- Produsul trebuie să fie montat în siguranță pe suprafața de instalare utilizând șuruburile și prizele de perete furnizate. Șuruburile și prizele de perete furnizate sunt potrivite doar pentru zidărie. Alte accesorii care nu sunt furnizate trebuie să fie cumpărate separat.
- Asigurați-vă că nu perforați vreo țevă sau cablurile principale de sub suprafața de montare în timpul realizării găurilor pentru instalare.
- **IMPORTANT:** Punctele de fixare alese trebuie să poată să susțină întreaga greutate a produsului.
- Vă recomandăm să legați produsul la un comutator extern/de perete, pentru a putea dezactiva funcția de detecție a mișcării, dacă este necesar.
- Schema electrică de conexiuni este doar ca referință. Utilizați mereu marcasele terminale pentru realizarea conexiunilor. Asigurați-vă că toate conexiunile electrice sunt bine realizate și că toate lițele sunt prinse de blocul electric terminal.
- Niciodată nu plasați obiecte pe produs și nici nu agățați nimic de produs.
- Nu folosiți niciodată cablul de alimentare pentru a susține produsul cu el.
- Indicele IP menționat pentru mediul înconjurător se aplică și pentru zona frontală a produsului asamblat.
- Atunci când produsul nu luminează după instalare:
 - > Verificați să nu existe pană de curent
 - > Verificați ca toate conexiunile să fie securizate

- Dacă aveți dubii despre instalarea /utilizarea acestui produs, consultați un electrician calificat.
- Se recomandă programarea unor intervenții regulate de întreținere, pentru a menține curățenia suprafeței.

Date tehnice

Tensiunea de alimentare:	220-240 V~, 50 Hz
Puterea maximă suportată la înlocuirea becurilor:	1000 W pentru lămpi cu incandescență; 500 W pentru lămpi cu fluorescență; 250 W pentru lămpi cu LED (Max. 6 buc)
	Acest produs respectă cerințele de conformitate ale reglementărilor sau directivelor europene aplicabile.
IP20	Protejat împotriva accesului degetelor.
IP44	Rezistent la stropire.
	Acest simbol este cunoscut drept „simbolul tomberonului cu roți, tăiat cu un X”. Atunci când acest simbol este inclus pe un produs sau pe o baterie, înseamnă că nu trebuie eliminat(ă) împreună cu gunoiul menajer general. Unele substanțe chimice conținute de produsele electrice/electronice sau de baterii pot fi dăunătoare pentru sănătate și mediu. Elimină articolele electrice/electronice sau bateriile uzate numai prin programele centrelor de colectare separate, care se ocupă de recuperarea și reciclarea materialelor din componența lor. Colaborarea ta este vitală pentru a asigura succesul acestor programe și pentru protecția mediului.
xxWyy:	xx-anul; yy-săptămâna din an

Garanție

Avem o grijă deosebită să selectăm materiale de înaltă calitate și să utilizăm tehnici de fabricare care ne permit să creăm produse care încorporează designul și durabilitatea. Acest produs beneficiază de garanție din partea producătorului de 2 ani pentru defectele de fabricație, de la data achiziției (dacă este cumpărat din magazin) sau de la data livrării (dacă este cumpărat online), fără niciun cost suplimentar pentru uz casnic normal (nu profesional sau comercial).

Pentru a efectua o solicitare în temeiul acestei garanții, trebuie să prezentați dovada achiziției (cum ar fi, chitanța de vânzare/bonul fiscal, factura de achiziție sau alte dovezi admisibile conform legii aplicabile); vă rugăm să păstrați dovada achiziției într-un loc sigur. Pentru ca această garanție să se aplice, produsul achiziționat trebuie să fie nou, garanția neaplicându-se pentru produse la mâna a doua sau produse de prezentare. Cu excepția cazului în care legislația aplicabilă prevede altfel, orice produs înlocuit livrat în baza prezentei garanții va beneficia de garanție doar până la expirarea perioadei inițiale de garanție.

Prezenta garanție acoperă defectiunile produsului și erorile de funcționare, cu condiția ca produsul să fi fost utilizat în scopul prevăzut și să fi fost instalat, curățat, îngrijit și întreținut în conformitate cu informațiile conținute în termenii și condițiile prezente, manualul de utilizare și practicile standard, cu condiția ca practicile standard să nu fie în contradicție cu manualul de utilizare.

Această garanție nu acoperă defectele și deteriorările provocate de uzura normală sau daunele care pot fi rezultatul utilizării necorespunzătoare, instalării sau asamblării defectuoase, neglijenței, accidentelor, utilizării greșite sau modificărilor aduse produsului. Cu excepția cazului în care legislația aplicabilă prevede altfel, prezenta garanție nu va acoperi, în niciun caz, costurile suplimentare (de expediere, deplasare, dezinstalare și reinstalare, manoperă etc.) sau daunele directe și indirecte.

Dacă produsul este defect, îl vom înlocui sau îl vom rambursa banii, într-un interval de timp rezonabil.

Drepturile acoperite de această garanție sunt aplicabile în țara în care ați achiziționat produsul. Întrebările legate de garanție trebuie adresate magazinului de la care ați achiziționat produsul.

Garanția este suplimentară drepturilor dvs. legale și nu le afectează.

Dacă achiziționați acest produs din Turcia sau România, veți primi o garanție.



ES

Seguridad

- **IMPORTANTE** - Guarde esta información para futuras consultas: lea atentamente.
- Estas instrucciones son para su seguridad. Por favor, léelas por completo antes de proceder a la instalación y consérvelas para futura referencia.
- La instalación debe llevarla a cabo una persona competente de acuerdo al reglamento electrotécnico de baja tensión (Real Decreto 842/2002).
- Compruebe el paquete y asegúrese de que contiene todos los componentes enumerados.
- Retire el embalaje del producto.
- Decida el lugar donde va a colocar el producto.
- **PRECAUCIÓN:** IP44 está garantizado cuando el producto está correctamente instalado y sellado.
- El producto se debe asegurar firmemente a la superficie de montaje utilizando los tornillos y tarugos incluidos. Los tarugos y tornillos incluidos son aptos solo para muros sólidos. Para cualquier otro tipo de pared, asegúrese de utilizar los tornillos y tarugos adecuados.
- Taladre los agujeros con cuidado de no dañar tuberías ni cables de suministro eléctrico que haya bajo la superficie.
- **IMPORTANTE:** El(los) punto(s) de fijación seleccionados deben ser capaces de sostener el peso completo de la instalación.
- Le recomendamos que conecte este producto a un interruptor externo o de pared con el fin de desactivar la función de detección de movimiento, si es necesario.
- El diagrama eléctrico es solo una referencia. Siempre consulte el marcado del terminal para el cableado. Asegúrese de que todos los terminales eléctricos estén fijados y el cableado no quede fuera del terminal.
- Nunca cuelgue ni coloque nada sobre el producto.
- Nunca utilice los cables de alimentación para sujetar el peso del producto.
- El indicador IP mencionado en el anillo también se aplica a la parte frontal del producto montado.
- Si el producto no se ilumina después de la instalación:
 - > Asegúrese de que hay corriente
 - > Asegúrese de que todas las conexiones son correctas

- Si tiene alguna duda acerca de la instalación o el uso de este producto, consulte a un electricista cualificado.
- Se recomienda tener un programa de cuidado y mantenimiento regular para mantener en buen estado la superficie.

Datos técnicos

Tensión de alimentación:	220-240 V~, 50 Hz
Máx. capacidad de conmutación:	1000 W para incandescentes; 500 W para fluorescentes; 250 W para LED (Max. 6 unidades)
	Este producto cumple los requisitos de conformidad de los reglamentos o las directivas europeas aplicables.
IP20	Protege contra el acceso de un dedo.
IP44	Resistente a salpicaduras.
	Este símbolo se conoce como el "símbolo del contenedor tachado". Si se muestra este símbolo en un producto o en una batería, significa que no se debe desechar con la basura doméstica general. Algunos productos químicos de los productos eléctricos/electrónicos o de las pilas pueden ser perjudiciales para la salud y el medio ambiente. Deseche los artículos eléctricos o electrónicos y las pilas únicamente en los puntos de recogida especializados en la recuperación y reciclaje de los materiales que contienen. Su cooperación es vital para garantizar el éxito de estos sistemas y la protección del medio ambiente."
xxWyy:	xx-año; yy-semana del año

Garantía

Nos ocupamos especialmente en seleccionar materiales de alta calidad y usar técnicas de fabricación que nos permitan crear productos que aporten diseño y durabilidad. Este producto tiene una garantía del fabricante de 2 años frente a defectos de fabricación, a partir de la fecha de adquisición (si se adquiere en una tienda) o de entrega (si se adquiere por Internet), sin coste adicional para uso normal doméstico (ni profesional ni comercial).

Para presentar una reclamación en el marco de esta garantía, deberá presentar el comprobante de compra (como un recibo, factura de compra u otras pruebas admisibles en virtud de la ley aplicable); conserve su comprobante de compra en un lugar seguro. Para poder acogerse a esta garantía, el producto adquirido deberá ser nuevo; la garantía no se aplicará a productos de segunda mano o productos de exposición. A menos que la legislación vigente indique lo contrario, todo producto de sustitución entregado conforme a esta garantía estará cubierto solo hasta la fecha de vencimiento de la garantía original.

La presente garantía cubre los fallos y anomalías del producto siempre y cuando este se haya utilizado para los fines para los que está destinado y que su instalación, limpieza, cuidado y mantenimiento se hayan efectuado de conformidad tanto con la información descrita en estos términos y condiciones y en el manual del usuario, como con la práctica habitual, siempre y cuando esta no entre en conflicto con el contenido del manual de usuario.

Esta garantía no cubre defectos ni daños causados por el desgaste normal, ni daños que pudiesen ser resultado de usos indebidos, instalaciones o montajes deficientes, negligencia, accidente, uso indebido o modificación del producto. A menos que se indique lo contrario en la ley aplicable, esta garantía no cubre, bajo ningún concepto, los gastos accesorios (transporte, movimiento, costes de desinstalación y reinstalación, mano de obra, etc.) ni los daños directos o indirectos.

Si el producto presenta algún defecto, procederemos a sustituirlo o a reembolsarle su importe dentro de un plazo razonable.

Los derechos en virtud de esta garantía tendrán vigencia en el país donde haya adquirido el producto. Las consultas relacionadas con la garantía deberán dirigirse a la tienda en la que adquirió el producto. La garantía es complementaria y no afecta a sus derechos legales.



Si adquirió este producto en España, el distribuidor será responsable de las faltas de conformidad del producto según las disposiciones establecidas en los artículos 114 a 124 del Real Decreto Legislativo 1/2007, con fecha del 16 de noviembre, por el que se aprueba el texto refundido de la Ley General para la Defensa de los Consumidores y Usuarios y otras leyes complementarias.

PT Segurança

- **IMPORTANTE** - Guardar para consultar en el futuro: leer detenidamente.
- Estas instruções servem para sua segurança. Por favor, leia-as com atenção antes da instalação e guarde-as para futuras referências.
- Todas as ligações deverão ser efetuadas por uma pessoa competente, de acordo com as normas locais.
- Verifique a caixa e certifique-se de que tem todas as peças listadas.
- Retire todo o material de empacotamento, de embrulho, etc., do produto.
- Escolha um local adequado para o seu produto.
- **ATENÇÃO:** O IP44 é garantido quando o produto está corretamente instalado e vedado.
- O produto deverá ser bem fixado na superfície de montagem, com os parafusos e buchas fornecidas. Os parafusos e buchas fornecidas são adequados apenas para "alvenaria". Outros tipos de fixadores não são fornecidos e terão de ser adquiridos.
- Tenha cuidado para não perfurar tubagens ou cabos de alimentação por detrás da superfície durante a preparação dos orifícios de fixação.
- **IMPORTANTE:** Os pontos de fixação selecionados têm de ser capazes de suportar o peso por completo da instalação de iluminação.
- Recomendamos que ligue este produto a um interruptor externo/de parede, de forma a desativar a função de deteção de movimento, se necessário.
- O diagrama da cablagem serve apenas de referência. Consulte sempre a marca do terminal quanto à cablagem. Certifique-se de que todas as ligações elétricas estão bem fixadas e que não são deixadas tiras soltas fora do bloco do terminal.

- Nunca coloque nada em cima do produto nem suspenda nada em nenhuma parte deste produto.
- Nunca use os cabos do terminal para sustentar o peso do produto.
- A classificação IP mencionada em redor também se aplica à frente do produto montado.
- Quando o produto não acende após a instalação:
> Certifique-se de que não há qualquer falha de eletricidade
> Certifique-se de que todas as ligações estão corretas
- Se tiver quaisquer dúvidas sobre a instalação/ utilização deste produto, consulte um electricista qualificado.
- É recomendado ter um plano regular de cuidado e manutenção para manter a superfície em bom estado.

Dados técnicos

Voltagem de alimentação:	220-240 V~, 50 Hz
Capacidade máxima de comutação:	1000 W para lâmpadas incandescentes; 500 W para lâmpadas fluorescentes; 250 W para LED (Max. 6 un)
	Este produto está em conformidade com os requisitos das diretivas e regulamentos europeus aplicáveis.
IP20	Protegido contra o acesso de um dedo.
IP44	À prova de salpicos.
	Este símbolo é conhecido como o "símbolo do caixote do lixo com uma cruz por cima". Quando este símbolo está marcado num produto ou pilha, significa que não devem ser eliminados juntamente com os resíduos domésticos comuns. Alguns produtos químicos contidos em produtos elétricos/electrónicos ou pilhas podem ser prejudiciais para a saúde e para o ambiente. Elimine itens elétricos/electrónicos/pilhas apenas em sistemas de recolha seletiva direcionados para a recuperação e reciclagem dos materiais no seu interior. A sua cooperação é essencial para garantir o sucesso destes sistemas e para a proteção do ambiente.
xxWyy:	xx-ano; yy-semana do ano

Garantia

Empenhamo-nos especialmente na seleção cuidada de materiais de elevada qualidade e utilizamos técnicas de fabrico que nos permitem criar produtos que incorporam design e durabilidade. Este produto tem uma garantia do fabricante de 2 anos contra defeitos de fabrico, a partir da data de compra (se comprado na loja) ou data de entrega (se comprado online), sem custo adicional para uso doméstico normal (não profissional ou comercial).

Para apresentar uma reclamação ao abrigo desta garantia, é necessário apresentar a prova de compra (tal como um recibo, uma fatura de compra ou outra prova admissível em conformidade com a lei em vigor). Mantenha o comprovativo de compra num lugar seguro. Para esta garantia se aplicar, o produto comprado tem de ser novo; não se aplica a produtos em segunda mão ou a produtos de exibição. Salvo disposição em contrário na lei em vigor, a garantia de qualquer produto de substituição expira no final do período da garantia do produto original.

Esta garantia cobre defeitos e falhas de produto, desde que o produto tenha sido utilizado para o fim a que se destina e tenha sido sujeito à instalação, limpeza, manutenção e a cuidados de acordo com as informações contidas nestes termos e condições, no manual do utilizador e na prática padrão, desde que a mesma não contrarie o manual de utilizador.

Esta garantia não cobre defeitos e danos causados pelo desgaste normal, nem danos que possam resultar de utilização indevida, instalação ou montagem incorreta, negligência, acidentes, utilizações indevidas ou modificações do produto. Salvo disposição em contrário na lei em vigor, esta garantia não abrange, em caso algum, custos auxiliares (expedição, deslocação, custos de desinstalação e reinstalação, mão-de-obra, etc), ou danos diretos e indiretos.

Se o produto apresentar algum defeito, iremos, dentro de um prazo razoável, proceder à substituição ou ao reembolso.



Os direitos no âmbito desta garantia têm força executiva no país onde adquiriu este produto. As questões relativas à garantia devem ser esclarecidas na loja onde adquiriu o produto. A garantia complementa e não afeta os seus direitos legais.

Se adquiriu este produto em Portugal - o distribuidor é responsável por quaisquer defeitos de conformidade do produto de acordo com os termos da lei relativa a garantias (Decreto-Lei N.º 67/2003), aditada pelo Decreto-Lei N.º 84/2008.

TR Güvenlik

- **ÖNEMLİ** – Bu bilgileri daha sonra kullanmak üzere saklayın: dikkatle okuyun.
- Bu talimatlar güvenliğinizi içindir. Lütfen montajdan önce talimatların tamamını okuyun ve gelecekte başvuru için saklayın.
- Tüm bağlantı parçaları yerel yönetmeliklere göre yetkili bir kişi tarafından monte edilmelidir.
- Paketi kontrol edin ve listede yer alan tüm parçaların paket içinde bulunduğundan emin olun.
- Üründen tüm paketlenme, ambalaj vb. malzemeyi çıkarın.
- Ürününüzü yerleştirmek için uygun bir konum seçin.
- **DİKKAT:** Ürünün uygun şekilde monte edilip yapıştırılması durumunda IP44 garantilidir.
- Ürün, birlikte verilen vidalar ve dübeller kullanılarak montaj yüzeyine güvenli bir şekilde monte edilmelidir. Ürünle birlikte verilen vida ve dübeller sadece sert duvarlar için uygundur. Diğer duvar türleri için doğru vida ve dübellerin kullanıldığından emin olun.
- Matkapla delik açarken duvarın arkasında yer alan boru ve kabloları hasar vermeye dikkat edin.
- **ÖNEMLİ:** Seçilen bağlantı noktası/noktaları lamba bağlantısının tam ağırlığını destekleyebilmelidir.
- Gerekliğinde hareket algılama işlevinin devre dışı bırakılabilmesi için bu ürünün harici/duvar anahtarına bağlanmasını öneririz.
- Kablolama şeması sadece referans amaçlıdır. Kablolama için her zaman terminallerdeki işaretlere uyun. Tüm elektrik bağlantılarının sıkı olduğundan ve terminal bloğunda birkaç telin gevşek olmadığından emin olun.
- Asla ürünün üzerine bir şey koymayın veya herhangi bir bölümüne bir şey asmayın.
- Ürünün ağırlığını taşımak için asla terminal kablolarını kullanmayın.
- Muhafazada belirtilen IP sınıfı aynı zamanda monte edilmiş ürünün önü için de geçerlidir.
- Ürün montajdan sonra yanmıyorsa:
 - > Elektrik arızası olmadığından emin olun
 - > Tüm bağlantıların emniyete alındığından emin olun
- Bu ürünün montajı/kullanımı hakkında şüpheniz varsa, yetkili bir elektrikçiye danışın.
- Yüzeyin iyi bir durumda korunması için düzenli bir bakım programının izlenmesi önerilir.

Teknik veriler

Besleme Gerilimi:	220-240 V~, 50 Hz
Maks. anahtarlama kapasitesi:	1000 Akkor için W; 500 Floresan için W; 250 LED için W (Maks. 6 adet)
	Bu ürün, geçerli Avrupa Tüzüklerinin veya Direktiflerinin uygunluk gerekliliklerine uygundur.
IP20	Parmakla erişime karşı korumalıdır.
IP44	Sıçramaya karşı korumalı.
	Bu sembol "Çarpı ile İşaretli Tekerlekli Çöp Kutusu Sembolü" olarak bilinir. Bu sembol bir ürün veya pil üzerinde bulunduğu o ürün veya pilin, genel ev atıklarıyla birlikte atılmaması gerektiği anlamına gelir. Elektrikli/elektronik ürünlerde veya pillerde bulunan bazı kimyasallar sağlık ve çevre için zararlı olabilir. Elektrikli/elektronik/pil ürünlerini yalnızca içerdikleri materyalleri yeniden kullanma ve geri dönüştürme için oluşturulmuş ayrı toplama planları çerçevesinde atın. Bu geri dönüşüm planlarının başarıyla uygulanması ve çevrenin korunması için iş birliğiniz çok büyük önem taşımaktadır.
xxWyy:	xx-yıl; yy-yılın haftası

Garanti

Yüksek kaliteli malzemeler seçmeye ve tasarım ile dayanıklılığı bir arada sunan ürünler ortaya çıkarmamızı sağlayan üretim tekniklerini kullanmaya özen gösteririz. Bu ürün üretim hatalarına karşı, (mağazadan alındıysa) satın alma tarihinden veya (internet üzerinden alındıysa) teslimat tarihinden itibaren normal ev kullanımı için (profesyonel veya ticari olmayan) ek bir maliyet olmadan üreticinin sağladığı bir garanti süresine 2 yıllık sahiptir.

Bu garanti süresi kapsamında talepte bulunmak için ürünü satın aldığınıza dair bir kanıt sunmalısınız (satış makbuzu, fatura veya yürürlükteki kanun kapsamında kabul edilebilecek başka bir kanıt), lütfen satın alma kanıtınızı güvenli bir yerde muhafaza edin. Bu garantinin geçerli olması için satın aldığınız ürünün yeni olması gerekir, ikinci el veya teşhir ürünleri bu kapsamda değildir. Yürürlükteki kanunda aksi belirtilmedikçe bu garanti kapsamında verilen herhangi bir ikame ürüne yalnızca orijinal ürünün garanti süresi bitimine kadar garanti verilir.

Bu garanti; ürünün amacına uygun kullanılmış olması ve montajı, temizliği, bakımı ve muhafazasının bu hüküm ve koşullarda, kullanıcı kılavuzunda yer alan bilgiler ve kullanıcı kılavuzuyla çelişmemesi kaydıyla standart uygulama uyarınca yapılmış olması şartıyla ürün arızalarını ve kusurlarını kapsar.

Bu garanti; normal aşınma ve eskime nedeniyle oluşan kusurlar ile hasarları veya yanlış kullanım, yanlış kurulum veya montaj, ihmal, kaza, kötü kullanım ve ürünün hatalı şekilde değiştirilmesinden doğan hasarları kapsamaz. Yürürlükteki kanunda aksi belirtilmedikçe bu garanti hiçbir koşulda ek maliyetleri (sevkiyat, taşıma, sökme ve yeniden montaj, işçilik vs.) veya doğrudan ve dolaylı hasarları kapsamaz.

Ürün kusurluysa makul bir süre içinde değişim veya iade imkanı sağlanır.

Bu garanti kapsamındaki haklar, ürünün satın alındığı ülke için geçerlidir. Garantiye ilişkin sorular, bu ürünü satın aldığınız mağazaya yönlendirilmelidir.

Garanti, temel haklarınıza ilave olarak verilir ve temel haklarınızı etkilemez.

Bu ürünü Türkiye'den veya Romanya'dan satın aldıysanız tarafınıza bir garanti belgesi sunulacaktır.

EN Troubleshooting

Symptom	Possible Cause	Solution
Light does not switch on when there is movement in the coverage area.	The power switch is turned off.	Check that the power is switched ON at the circuit breaker/internal wall switch.
	The light fixture is not properly attached to the mounting plate, if this is a new installation (the pins are not fully seated in the terminal block).	Re-install the light fixture to the base and ensure the pins are fully seated in the terminal block.
	The circuit wiring is incorrect (if this is a new installation).	Check the wiring connections, ensure no connections are loose.
	The sensor is aimed in the wrong direction. Detection zone not properly targeted.	Re-aim the sensor to cover the desired area.
	Check the lamp, if the light bulb has failed, replace it.	Ensure that the light bulb is seated correctly in the lampholder.
	Check if the total load of the lighting system within the sensor's capacity.	Rearrange the whole lighting system.
	Another light source is causing the unit to think it is daylight.	Turn off surrounding lights and/or re-aim the sensor head.
The light comes on during the day.	Unit is located at shaded area.	Shine a flashlight onto the sensor. If the light turns off then the fixture is mounted in an area that does not allow enough light to enter the sensor. Relocate the product.
	LUX knob is set to daylight position.	Turn the LUX knob anti-clockwise to suit desired light setting.
	The unit may be installed in a relatively dark location.	During daylight, turn the LUX control slightly anti-clockwise. When lamp extinguishes, enter detection area, if PIR still activates, adjust LUX further in anti-clockwise direction and enter the detection zone again. Repeat the above procedure until the sensor does not activate when you enter the detection area.
The light comes on for no apparent reason.	The product is wired through a dimmer or timer.	Do not use a dimmer or timer to control the product. Replace the dimmer or timer with a standard on/off wall switch.
	Wind is moving trees and bushes in the detection zone.	Change detection zone / Relocate the unit.
	Cars in the street are being detected.	Change detection zone / Relocate the unit.
	Reflective objects (such as swimming pool) in the coverage area.	Change detection zone / Relocate the unit.
	Sunlight is falling onto the lens.	Mount unit in a sheltered place or change detection zone.

Symptom	Possible Cause	Solution
The light comes on for no apparent reason.	Unit is sensing motion in the detection zone.	Test the motion sensor by covering up the front curved lens with cardboard to block the view. If the light turns off then something in the detection zone is triggering the sensor. Relocate the unit or change the sensitivity (distance) of the sensor.
Coverage area of sensor is poor.	Choose a suitable location for installing the product, away from trees, hot ventilator dusts, street lighting and traffic, which may interfere with its operation.	Relocate the unit.
The lights stay on continuously.	The product is wired through a dimmer or timer.	Do not use a dimmer or timer to control the product. Replace the dimmer or timer with a standard on/off wall switch.
	The unit may be suffering from false activation.	Cover the sensor lens completely with a thick cloth. This will prevent the sensor from "seeing" anything. If the unit now switches off after the set time duration and does not re-activate, this indicates that the problem was caused by false activation. Slightly adjusting the direction / angle of the sensor head.
	The unit is operated in the mode of the motion sensor being deactivated.	To activate the motion sensor.
The lights flash on and off.	Heat or light from the bulbs may be turning the sensor on and off.	Slightly adjusting the direction / angle of the sensor head away from the light source.
	Sensor is sensing reflected light from the light fixture.	<ol style="list-style-type: none"> Change position of light head aim light away from the reflecting surfaces. Relocate the unit to a different location where it no longer causes reflected light.
Sensor will not operate at night.	The level of ambient light in the area may be too bright to allow operation at the current LUX setting.	During the hours of darkness, adjust the LUX control slowly anticlockwise / clockwise (choose suitable one) until the lamp just illuminates.
	Wiring inside electrical came loose.	After turning off the fixture, reconnect any loose wiring.
	No power is being delivered to the fixture.	Check that circuit breaker and/or wall switch power is on.
	Another light source is causing the unit to think it is daylight.	Turn off surrounding lights and/or re-aim the sensor head.

Symptom	Possible Cause	Solution
Light does not switch off after set time has elapsed.	Time is set for too long.	Reduce time (TIME knob).
	The unit is operated in the mode of the motion sensor being deactivated.	To activate the motion sensor.
	Unit damaged due to maximum load exceed or incompatible load type or failure of the load (such as short circuit).	Identify and fix the cause of failure. Replace the unit with a new one.
	Continuous movement in the detection zone.	Change detection zone / Relocate the unit.
	Light being operated in the detection zone causing sensor to respond as a result of change in temperature.	Change detection zone / Relocate the unit.
When setting the controls in daylight the detection distance becomes shorter.	Interference by sunlight.	Re-set controls at night.

FR Dépannage

Symptôme	Cause possible	Solution
L'éclairage ne s'allume pas lorsqu'il y a un mouvement dans la zone couverte.	L'interrupteur est éteint.	Vérifier que l'alimentation est activée au niveau du disjoncteur/de l'interrupteur mural interne.
	Le luminaire n'est pas correctement fixé à la plaque de montage s'il s'agit d'une nouvelle installation (les broches ne sont pas entièrement insérées dans le boîtier de raccordement).	Réinstaller le luminaire sur sa base et vérifier que les broches sont bien insérées dans le boîtier de raccordement.
	Le câblage du circuit est incorrect (s'il s'agit d'une nouvelle installation).	Vérifier les branchements du câblage, afin de garantir qu'aucun câble n'est débranché.
	Le détecteur est orienté dans la mauvaise direction. La zone de détection n'est pas correctement ciblée.	Réorienter le détecteur de manière à couvrir la zone souhaitée.
	Vérifier la lampe. Si l'ampoule est défectueuse, la remplacer.	S'assurer que l'ampoule est correctement insérée dans la douille
	Une autre source d'éclairage est détectée par l'appareil comme étant la lumière du jour.	Éteindre les éclairages environnants.
	Une autre source d'éclairage est détectée par l'appareil comme étant la lumière du jour.	Éteindre les lumières environnantes et/ou réorienter la tête du détecteur.
L'éclairage s'allume pendant la journée.	L'appareil se trouve dans une zone non éclairée.	Éclairer le détecteur avec une lampe torche. Si la lumière s'éteint, cela signifie que le détecteur du luminaire est situé dans une zone qui ne reçoit pas assez de lumière. Déplacer l'appareil.

Symptôme	Cause possible	Solution
L'éclairage s'allume pendant la journée.	Le bouton LUX est placé sur la position correspondant à la lumière du jour.	Tourner le bouton LUX dans le sens inverse des aiguilles d'une montre pour obtenir le paramètre d'éclairage souhaité.
	Il se peut que l'appareil se trouve dans une zone peu éclairée.	Pendant la journée, tourner légèrement la commande LUX dans le sens inverse des aiguilles d'une montre. Lorsque la lampe s'éteint, pénétrer dans la zone de détection. Si le détecteur de mouvement s'active encore, tourner une fois de plus le bouton LUX dans le sens inverse des aiguilles d'une montre. Ensuite, pénétrer à nouveau dans la zone de détection. Répéter la procédure ci-dessus jusqu'à ce que le détecteur cesse de s'activer lorsque l'utilisateur pénètre dans la zone de détection.
L'éclairage s'allume sans raison apparente.	Le produit est relié à l'alimentation par l'intermédiaire d'un variateur ou d'une minuterie.	Ne pas utiliser de variateur ou de minuterie pour contrôler le produit. Remplacer le variateur ou la minuterie par un commutateur mural standard.
	Le vent fait bouger des arbres ou des fourrés dans la zone de détection.	Changer de zone de détection/déplacer l'appareil.
	L'appareil détecte la présence de voitures dans la rue.	Changer de zone de détection/déplacer l'appareil.
	La zone de détection inclut des objets réfléchissants (par exemple, une piscine).	Changer de zone de détection/déplacer l'appareil.
	La lumière du soleil éclaire directement l'objectif.	Placer l'appareil dans une zone à l'abri du soleil ou changer de zone de détection.
	L'appareil détecte un mouvement dans la zone de détection.	Tester le détecteur de mouvement en recouvrant la lentille frontale incurvée avec du carton pour bloquer la vue. Si l'éclairage s'éteint, cela signifie qu'un élément dans la zone de détection déclenche le détecteur. Déplacer l'appareil ou modifier la sensibilité (distance) du détecteur.
La zone de couverture du détecteur n'est pas suffisante.	Installer le produit dans un endroit approprié, à l'écart des arbres, des poussières chaudes déplacées par des systèmes de ventilation, de l'éclairage public et de la circulation, susceptibles de l'empêcher de fonctionner correctement.	Déplacer l'appareil.
Les éclairages restent allumés en permanence.	Le produit est relié à l'alimentation par l'intermédiaire d'un variateur ou d'une minuterie.	Ne pas utiliser de variateur ou de minuterie pour contrôler le produit. Remplacer le variateur ou la minuterie par un commutateur mural standard.

Symptôme	Cause possible	Solution
Les éclairages restent allumés en permanence.	L'appareil peut être activé par erreur.	Recouvrir entièrement la lentille du détecteur avec un chiffon épais. Cela empêchera le détecteur de percevoir quoi que ce soit. Si l'appareil s'éteint après la durée définie et ne se réactive pas, cela indique que le problème avait pour origine une activation non prévue. Régler progressivement la direction ou l'angle de la tête du détecteur.
	Dans le mode de fonctionnement choisi par l'appareil, le détecteur de mouvement est désactivé.	Activer le détecteur de mouvement.
Les éclairages s'allument et s'éteignent de manière répétée.	La chaleur ou la lumière des ampoules peut entraîner la mise sous tension ou hors tension du détecteur.	Régler progressivement la direction ou l'angle de la tête du détecteur en l'éloignant de la source d'éclairage.
	Le détecteur détecte la lumière réfléchie par l'éclairage.	1. Modifier la position de la tête d'éclairage afin d'éloigner la lumière des surfaces réfléchissantes. 2. Déplacer l'appareil à un endroit où il ne sera plus à l'origine de reflets lumineux.
Le détecteur ne fonctionne pas la nuit.	L'intensité de l'éclairage général dans la zone peut être trop élevée pour permettre le bon fonctionnement du détecteur avec le réglage LUX actuel.	Une fois la nuit tombée, régler lentement la commande LUX dans le sens inverse des aiguilles d'une montre / dans le sens des aiguilles d'une montre (choisir celui qui convient) jusqu'à ce que l'éclairage s'allume.
	Le câblage à l'intérieur du circuit électrique s'est débranché.	Après avoir éteint le luminaire, reconnecter tout câblage débranché.
	Le luminaire n'est pas alimenté.	Vérifier que le disjoncteur et/ou l'interrupteur mural sont sous tension.
	Une autre source d'éclairage est présente, et l'unité l'interprète comme étant la lumière du jour.	Éteindre les lumières environnantes et/ou réorienter la tête du détecteur.
L'éclairage ne s'éteint pas une fois la durée définie écoulée.	La durée définie est trop longue.	Réduire la durée (bouton TIME).
	Dans le mode de fonctionnement choisi par l'appareil, le détecteur de mouvement est désactivé.	Activer le détecteur de mouvement.
	L'appareil est endommagé suite au dépassement de sa charge maximale, à un type de charge non compatible ou à une défaillance de la charge (un court-circuit, par exemple).	Identifier et corriger la cause de la défaillance. Remplacer l'appareil par un appareil neuf.
	Mouvement continu dans la zone de détection.	Changer la zone de détection / déplacer l'appareil.
	L'éclairage est allumé dans la zone de détection, provoquant une réponse du détecteur suite à un changement de température.	Changer la zone de détection / déplacer l'appareil.

Symptôme	Cause possible	Solution
Lorsque les commandes sont réglées à la lumière du jour, la distance de détection diminue.	Interférences dues à la lumière du soleil.	Régler à nouveau les commandes une fois la nuit tombée.

PL Rozwiązywanie problemów

Problem	Możliwa przyczyna	Rozwiązanie
Oświetlenie nie włącza się, gdy w jego zasięgu występuje ruch.	Przełącznik zasilania jest wyłączony.	Sprawdź, czy zasilanie jest włączone za pomocą wyłącznika automatycznego/ wewnętrzny przełącznik ścienny.
	Oprawa oświetleniowa jest nieprawidłowo przymocowana do podstawy montażowej, jeśli jest to nowa instalacja (styki nie są całkowicie osadzone w bloku zacisków).	Ponownie zamontuj oprawę oświetleniową do podstawy i upewnij się, że styki są całkowicie osadzone w bloku zacisków.
	Przewody są podłączone nieprawidłowo (jeśli jest to nowa instalacja).	Sprawdź połączenia przewodów i upewnij się, że żadne z nich nie jest obluzowane.
	Czujnik jest skierowany w niewłaściwym kierunku. Strefa wykrywania nie jest odpowiednio ustawiona.	Ponownie skieruj czujnik na żądany obszar.
	Sprawdź lampę; jeśli żarówka jest uszkodzona, wymień ją.	Upewnij się, że żarówka jest prawidłowo osadzona w oprawce.
	Sprawdź, czy całkowite obciążenie systemu oświetlenia mieści się w zakresie wydajności czujnika.	Zmień układ całego systemu oświetlenia.
	Inne źródło światła powoduje, że urządzenie błędnie wykrywa światło dzienne.	Wyłącz światła w otoczeniu i/lub ponownie ustaw głowicę czujnika.
Oświetlenie włącza się w ciągu dnia.	Urządzenie znajduje się w miejscu zacienionym.	Skieruj na czujnik strumień światła z latarki. Jeśli oświetlenie wyłączy się, oznacza to, że oprawa oświetleniowa jest zamontowana w miejscu, w którym do czujnika nie dociera wystarczająco dużo światła. Przenieś produkt.
	Pokrętło LUX jest ustawione w położeniu światła dziennego.	Obróć pokrętło LUX w lewo do żądanego ustawienia oświetlenia.
	Urządzenie może być zainstalowane w stosunkowo ciemnym miejscu	Przy świetle dziennym lekko obróć pokrętło LUX w lewo. Gdy lampa zgaśnie, wejdź w obszar wykrywania. Jeśli czujnik PIR nadal będzie się włączać, obróć pokrętło LUX dalej w lewo i ponownie wejdź w obszar wykrywania. Powtarzaj powyższą czynność, dopóki czujnik nie przestanie się włączać po wejściu w obszar wykrywania.

Problem	Możliwa przyczyna	Rozwiązanie
Oświetlenie włącza się bez wyraźnej przyczyny.	Urządzenie działa za pośrednictwem ściemniacza lub wyłącznika czasowego.	Nie steruj urządzeniem za pomocą wyłącznika czasowego i ściemniacza Ściemniacz lub wyłącznik czasowy należy wymienić na standardowy przełącznik ścienny.
	Wiatr porusza drzewami i krzewami w strefie wykrywania.	Zmień strefę wykrywania / położenie urządzenia.
	Urządzenie wykrywa samochody na ulicy	Zmień strefę wykrywania / położenie urządzenia.
	W zasięgu urządzenia znajdują się obiekty odbijające światło (np. basen).	Zmień strefę wykrywania / położenie urządzenia.
	Światło słoneczne pada na soczewkę.	Zamontuj urządzenie w osłoniętym miejscu lub zmień strefę wykrywania.
	Urządzenie wykrywa ruch w strefie wykrywania.	Przetestuj czujnik ruchu, zakrywając przednią zaokrągloną soczewkę kartonem, aby zasłonić widok. Jeśli oświetlenie wyłączy się, oznacza to, że coś w strefie wykrywania uruchamia czujnik. Zmień położenie urządzenia lub czułość (odległość) czujnika.
Zasięg czujnika jest słaby.	Wybierz odpowiednie miejsce na zamontowanie produktu, z dala od drzew, wylotów gorącego powietrza z wentylacji, oświetlenia ulicznego i sygnalizacji ulicznej, które mogą zakłócać jego działanie.	Zmień położenie urządzenia.
Oświetlenie jest stale włączone.	Urządzenie działa za pośrednictwem ściemniacza lub wyłącznika czasowego.	Nie steruj urządzeniem za pomocą wyłącznika czasowego i ściemniacza Ściemniacz lub wyłącznik czasowy należy wymienić na standardowy przełącznik ścienny.
	Urządzenie mogło zostać nieprawidłowo aktywowane.	Całkowicie przykryj soczewkę czujnika grubą szmatką. Zapobiegnie to wykrywaniu czegokolwiek przez czujnik. Jeśli urządzenie wyłączy się po upływie ustawionego czasu i nie włączy się ponownie, oznacza to, że przyczyną problemu była nieprawidłowe aktywowanie. Delikatnie wyreguluj kierunek lub kąt ustawienia głowicy czujnika.
	Urządzenie działa w trybie wyłączzonego czujnika ruchu.	Włącz czujnik ruchu.

Problem	Możliwa przyczyna	Rozwiązanie
Oświetlenie włącza się i wyłącza.	Ciepło lub światło zarówno może powodować włączanie i wyłączenie czujnika.	Delikatnie wyreguluj kierunek lub kąt ustawienia głowicy czujnika, tak aby nie była zwrócona w stronę źródła światła.
	Czujnik wykrywa światło odbite od oprawy oświetleniowej.	1. Zmień położenie głowicy oświetlenia w taki sposób, aby światło było skierowane z dala od powierzchni odbijających światło. 2. Przenieś urządzenie w inne miejsce, w którym nie powoduje odbijania światła.
Czujnik nie działa w nocy.	Oświetlenie otoczenia w danym obszarze może być zbyt jasne, by umożliwić działanie urządzenia przy wybranym ustawieniu LUX.	W godzinach nocnych należy dostosować położenie pokrętła LUX, powoli obracając je w lewo/prawo (wybrać odpowiedni kierunek) aż do włączenia się oświetlenia.
	Poluzowały się przewody wewnątrz układu elektrycznego.	Po wyłączeniu oprawy oświetleniowej podłącz ponownie wszelkie luźne przewody.
	Oprawa oświetleniowa nie jest zasilana.	Sprawdź, czy wyłącznik automatyczny i/lub przełącznik ścienny są włączone.
	Inne źródło światła powoduje, że urządzenie błędnie wykrywa światło dzienne.	Wyłącz światła w otoczeniu i/lub ponownie ustaw głowicę czujnika.
Oświetlenie nie wyłącza się po upływie ustawionego czasu.	Ustawiono zbyt długi czas.	Skróć czas (używając pokrętła TIME).
	Urządzenie działa w trybie wyłączzonego czujnika ruchu.	Włącz czujnik ruchu.
	Uszkodzenie urządzenia z powodu przekroczenia maksymalnego obciążenia, niezgodnego obciążenia lub usterki obciążenia (np. zwarcia).	Zidentyfikuj i napraw przyczynę usterki. Wymień urządzenie na nowe.
Oświetlenie nie wyłącza się po upływie ustawionego czasu.	Ciągły ruch w strefie wykrywania.	Zmień strefę wykrywania / położenie urządzenia.
	Włączenie oświetlenia w strefie wykrywania powoduje reakcję czujnika na zmianę temperatury.	Zmień strefę wykrywania / położenie urządzenia.
W przypadku ustawienia elementów sterujących w świetle dziennym odległość wykrywania ulega skróceniu.	Zakłócenia spowodowane przez światło słoneczne.	Ponownie ustaw sterowanie w nocy.

RO Ghid de depanare

Problemă	Cauză posibilă	Soluție
Lumina nu se aprinde atunci când este mișcare în aria de acoperire.	Întreprupătorul de alimentare este oprit.	Verifică dacă alimentarea este pornită la disjuncteur/comutatorul de perete interior.
	Accesorii de iluminat nu sunt fixați corect pe placa de montare, dacă aceasta este o instalație nouă (pinii nu sunt bine fixați în regleta de conexiuni).	Reatașează corpul de iluminat la bază și asigură-te că pinii sunt fixați bine în regleta de conexiuni.
	Circuitul este incorect (dacă aceasta este o instalație nouă).	Verifică conexiunile și asigură-te că niciuna nu este slăbită.
	Senzorul este orientat în direcția greșită. Zona de detectare nu este stabilită corect.	Reorientează senzorul pentru a acoperi zona dorită.
	Verifică lampa, iar dacă becul s-a ars, înlocuiește-l.	Asigură-te că becul este fixat corect în suportul lămpii.
	Asigură-te că sarcina totală a sistemului de iluminat nu depășește capacitatea senzorului.	Rearanjează întregul sistem de iluminat.
	O altă sursă de lumină determină unitatea să perceapă că este zi.	Stinge luminile din jur și/sau reorientează capul senzorului.
Lumina se aprinde în timpul zilei.	Unitatea este amplasată într-o zonă umbră.	Aprinde o lanternă și îndreaptă fasciculul de lumină spre senzor. Dacă lumina se stinge, atunci corpul de iluminat este montat într-o zonă care nu permite intrarea unei cantități suficiente de lumină în senzor. Mută produsul în alt loc.
	Butonul LUX este în poziția zi.	Rotește butonul LUX în sens antiorar pentru setarea de lumină dorită.
	Unitatea poate fi instalată într-un loc relativ întunecat.	În timpul zilei, rotește ușor butonul LUX în sens antiorar. După ce lampa se stinge, intră în zona de detectare; dacă senzorul PIR este declanșat, rotește în continuare butonul LUX în sens antiorar și intră din nou în zona de detectare. Repetă pașii de mai sus până când senzorul nu se mai activează atunci când intri în zona de detectare.
Lumina se aprinde fără niciun motiv aparent.	Produsul este conectat printr-un variator de tensiune sau un temporizator.	Nu folosi un variator de tensiune sau un temporizator pentru a controla produsul. Înlocuiește variatorul de tensiune sau temporizatorul cu un comutator standard de perete.
	Vântul mișcă tufișurile și copacii din zona de detectare.	Modifică zona de detectare / Mută unitatea în alt loc.
	Sunt detectate mașinile de pe stradă.	Modifică zona de detectare / Mută unitatea în alt loc.
	Obiecte reflectorizante (de exemplu, o piscină) în aria de acoperire.	Modifică zona de detectare / Mută unitatea în alt loc.

Problemă	Cauză posibilă	Soluție
Lumina se aprinde fără niciun motiv aparent.	Lumina soarelui cade pe lentilă.	Montează unitatea într-un loc ferit sau modifică zona de detectare.
	Unitatea detectează mișcare în zona de detectare.	Testează senzorul de mișcare acoperind lentila curbată frontală cu o bucată de carton pentru a bloca vederea. Dacă lumina se stinge, atunci ceva din zona de detectare declanșează senzorul. Mută unitatea în alt loc sau modifică sensibilitatea (distanța) senzorului.
Aria de acoperire a senzorului este redusă.	Alege un loc adecvat pentru instalarea produsului, departe de copaci, fantele de evacuare a aerului cald, semafor și trafic, care pot afecta funcționarea acestuia.	Mută unitatea în alt loc.
Luminile stau aprinse continuu.	Produsul este conectat printr-un variator de tensiune sau un temporizator.	Nu folosi un variator de tensiune sau un temporizator pentru a controla produsul. Înlocuiește variatorul de tensiune sau temporizatorul cu un comutator standard de perete.
	Unitatea poate fi afectată de o activare falsă.	Acoperă complet lentila senzorului cu o cârpă groasă. Aceasta va împiedica senzorul să mai „sesizeze” ceva. Dacă unitatea se oprește după intervalul de timp setat și nu se repornește, aceasta indică faptul că problema a fost cauzată de o activare falsă. Ajustează ușor direcția/unghiul capului senzorului.
Luminile se aprind și se sting intermitent.	Unitatea funcționează în modul cu senzorul de mișcare dezactivat.	Activează senzorul de mișcare.
	Este posibil ca lumina sau căldura de la becuri să pornească sau să oprească senzorul.	Ajustează ușor direcția/unghiul capului senzorului în direcția opusă sursei de lumină.
Senzorul nu funcționează noaptea.	Senzorul detectează lumina reflectată de corpul de iluminat.	1. Schimbă poziția capului de iluminat, orientându-l în direcția opusă suprafețelor reflectorizante. 2. Mută unitatea în alt loc unde nu se mai reflectă lumina.
	Nivelul luminii ambientale din zonă poate fi prea ridicat pentru a permite funcționarea la setarea curentă LUX.	Pe timpul nopții, ajustează ușor comanda LUX în sens antiorar/ în sens orar (în funcție de caz) până când se aprinde lampa.
	S-au desfăcut cablurile electrice.	După oprirea corpului de iluminat, reconectează orice cabluri desfăcute.
	Corpul de iluminat nu este alimentat.	Verifică dacă alimentarea este pornită la disjuncteur și/sau comutatorul de pe perete.
	O altă sursă de lumină determină unitatea să perceapă că este zi.	Stinge luminile din jur și/sau reorientează capul senzorului.

Problemă	Cauză posibilă	Soluție
Lumina nu se stinge după scurgerea timpului setat.	Intervalul de timp este prea lung.	Micșorează intervalul de timp (butonul TIME).
	Unitatea funcționează în modul cu senzorul de mișcare dezactivat.	Activează senzorul de mișcare.
	Unitatea este afectată din cauza depășirii sarcinii maxime, tipului incompatibil de sarcină sau întreruperii sarcinii (de exemplu, scurtcircuit).	Identifică și rezolvă cauza defectării. Înlocuiește unitatea cu o unitate nouă.
	Mișcare continuă în zona de detectare.	Modifică zona de detectare / Mută unitatea în alt loc.
	Lumina din zona de detectare determină senzorul să răspundă ca urmare a schimbării temperaturii.	Modifică zona de detectare / Mută unitatea în alt loc.
La setarea comenzilor în timpul zilei, distanța de detectare se reduce.	Interferența luminii soarelui.	Resetează comenzile în timpul nopții.

ES Resolución de problemas

Sintoma	Posible causa	Solución
La luz no se enciende cuando hay movimiento en el área de cobertura.	El interruptor de alimentación está apagado.	Compruebe que la alimentación del disyuntor/interruptor de pared interno está ENCENDIDA.
	Si se trata de una instalación nueva, el accesorio de iluminación no está correctamente fijado a la placa de montaje (los pasadores no están completamente asentados en el bloque de terminales).	Vuelva a instalar el accesorio de iluminación en la base y asegúrese de que los pasadores están completamente asentados en el bloque de terminales.
	El cableado del circuito no es correcto (si se trata de una instalación nueva).	Compruebe las conexiones del cableado y asegúrese de que no hay conexiones flojas.
	El sensor no está orientado correctamente. La zona de detección no está bien enfocada.	Vuelva a orientar el sensor para cubrir la zona deseada.
	Compruebe la lámpara. Si la bombilla no funciona, sustitúyala.	Asegúrese de que la bombilla está correctamente colocada en el portalámparas.
	Compruebe si la carga total del sistema de iluminación está dentro de la capacidad del sensor.	Reorganice todo el sistema de iluminación.
	Otra fuente de luz hace creer a la unidad que es de día.	Apague las luces cercanas o redirija el cabezal del sensor.

Sintoma	Posible causa	Solución
La luz se enciende durante el día.	La unidad está ubicada en una zona a la sombra.	Ilumine el sensor con una linterna. Si la luz se apaga, significa que no llega suficiente luz a la zona en la que está montada el accesorio. Cambie la ubicación del producto.
	El mando LUX está colocado en la posición de luz diurna.	Gire el mando LUX hacia la izquierda hasta conseguir el ajuste de iluminación deseado.
	La unidad podría estar instalada en un lugar relativamente oscuro.	Durante el día, gire el control LUX ligeramente hacia la izquierda. Cuando la lámpara se apague, entre en el área de detección. Si el PIR sigue activándose, ajuste el mando LUX más a la izquierda y vuelva a entrar en la zona de detección. Repita el procedimiento anterior hasta que el sensor no se active al entrar en el área de detección.
La luz se enciende de manera inesperada.	El producto está conectado a un atenuador o programador.	No utilice un atenuador ni un programador para controlar el producto. Sustituya el atenuador o el programador por un interruptor de pared de encendido/apagado convencional.
	El viento está moviendo los árboles y los arbustos que hay en la zona de detección.	Cambie la zona de detección o cambie la ubicación de la unidad.
	Se están detectando vehículos de la calle.	Cambie la zona de detección o cambie la ubicación de la unidad.
	Existen objetos reflectantes (por ejemplo, una piscina) en el área de cobertura.	Cambie la zona de detección o cambie la ubicación de la unidad.
	La luz solar incide en la lente.	Monte la unidad en un lugar cubierto o cambie la zona de detección.
El área de cobertura del sensor es insuficiente.	La unidad está detectando movimiento en la zona de detección.	Compruebe el funcionamiento del sensor de movimiento cubriendo la lente curvada frontal con un cartón para bloquear su visión. Si la luz se apaga, existe algún elemento en la zona de detección que está activando el sensor. Coloque la unidad en otra ubicación o cambie la sensibilidad (distancia) del sensor.
	Elija una ubicación adecuada para instalar el producto, alejada de elementos como árboles, polvo caliente procedente de ventiladores, alumbrado público y tráfico que puedan interferir en su funcionamiento.	Coloque la unidad en otra ubicación.

Síntoma	Posible causa	Solución
Las luces permanecen constantemente encendidas.	El producto está conectado a un atenuador o programador.	No utilice un atenuador ni un programador para controlar el producto. Sustituya el atenuador o el programador por un interruptor de pared de encendido/apagado convencional.
	La unidad puede estar activándose de forma errónea.	Cubra la lente del sensor por completo con un paño grueso. De esta forma, el sensor dejará de "ver". Si la unidad se apaga cuando transcurre el tiempo configurado y no se vuelve a activar, el problema se debía a una activación errónea. Ajuste ligeramente la dirección o el ángulo del cabezal del sensor.
	La unidad está funcionando en el modo de desactivación del sensor de movimiento.	Activación del sensor de movimiento.
Las luces parpadean.	El calor o la luz de las bombillas podrían estar activando y desactivando el sensor.	Ajuste ligeramente la dirección o el ángulo del cabezal del sensor para alejarlo de la fuente de luz.
	El sensor detecta la luz reflejada del accesorio de iluminación.	1. Cambie la posición del cabezal para desviarla de cualquier superficie reflectante. 2. Coloque la unidad en otra ubicación de forma que no se detecte la luz reflejada.
El sensor no funciona por la noche.	El nivel de luz ambiental de la zona podría ser demasiado intenso para permitir el funcionamiento con el ajuste de LUX actual.	Durante la noche, ajuste lentamente el control LUX hacia la izquierda o hacia la derecha (según sea apropiado) hasta que la lámpara se ilumine.
	El cableado del interior del sistema eléctrico se ha aflojado.	Tras apagar el accesorio, vuelva a conectar cualquier cable que se haya aflojado.
	No llega suministro eléctrico al accesorio.	Compruebe que el suministro del disyuntor o el interruptor de pared están encendidos.
	Otra fuente de luz hace creer a la unidad que es de día.	Apague las luces cercanas o redirija el cabezal del sensor.
La luz no se apaga una vez transcurrido el tiempo configurado.	El tiempo configurado es demasiado largo.	Reduzca el tiempo (mando TIME).
	La unidad está funcionando en el modo de desactivación del sensor de movimiento.	Activación del sensor de movimiento.
	La unidad se ha dañado debido a un exceso de carga, una incompatibilidad con el tipo de carga o un fallo de la carga (por ejemplo, debido a un cortocircuito).	Identifique y corrija la causa de la avería. Sustituya la unidad por otra nueva.
	Existe movimiento constante en la zona de detección.	Cambie la zona de detección o cambie la ubicación de la unidad.

Síntoma	Posible causa	Solución
La luz no se apaga una vez transcurrido el tiempo configurado.	Se enciende la luz en la zona de detección, lo que provoca que el sensor reaccione debido al cambio de temperatura.	Cambie la zona de detección o cambie la ubicación de la unidad.
Cuando se ajustan los controles a la luz del día, la distancia de detección se reduce.	Interferencia debido a la luz solar.	Restablezca los controles por la noche.

PT Resolução de problemas

Síntoma	Causa possível	Solução
A luz não se acende quando existe movimento na área de cobertura.	O interruptor de alimentação está desligado.	Verifique se a alimentação está LIGADA no disjuntor/interruptor de parede interno.
	O acessório de iluminação não está devidamente fixado à placa de montagem, se se tratar de uma instalação nova (os pinos não estão totalmente assentes no ligador).	Volte a instalar o acessório de iluminação na base e certifique-se de que os pinos estão totalmente assentes no ligador.
	A cablagem do circuito está incorreta (caso se trate de uma instalação nova).	Verifique as ligações da cablagem e certifique-se de que não existem ligações soltas.
	O sensor está apontado na direção errada. Zona de deteção direcionada incorretamente.	Volte a apontar o sensor de modo a cobrir a área pretendida.
	Verifique a lâmpada e, se estiver fundida, substitua-a.	Certifique-se de que a lâmpada está corretamente colocada no suporte de lâmpadas.
	Verifique se a carga total do sistema de iluminação se encontra dentro da capacidade do sensor.	Reorganize todo o sistema de iluminação.
A luz acende-se durante o dia.	Outra fonte de luz está a fazer com que a unidade considere que é de dia.	Desligue as luzes circundantes e/ou volte a apontar a cabeça do sensor.
	A unidade está localizada na área com sombra.	Acenda uma lanterna na direção do sensor. Se a luz se apagar, significa que o acessório de iluminação está montado numa área que não permite a entrada de luz suficiente no sensor. Reposicione o produto.
	O botão LUX está definido para a posição de luz diurna.	Rode o botão LUX para a esquerda para se adequar à regulação de luz pretendida.

Sintoma	Causa possível	Solução
A luz acende-se durante o dia.	A unidade pode estar instalada num local relativamente escuro.	Durante o dia, rode o controlo LUX ligeiramente para a esquerda. Quando a lâmpada se apagar, entre na área de deteção; se o PIR continuar a ser ativado, ajuste o LUX mais para a esquerda e entre novamente na zona de deteção. Repita o procedimento acima até que o sensor não seja ativado quando entra na área de deteção.
A luz acende-se sem motivo aparente.	O produto é ligado através de um elemento de regulação ou programador.	Não utilize um elemento de regulação ou programador para controlar o produto. Substitua elemento de regulação ou programador por um interruptor de parede padrão de ligar/desligar.
	O vento está a deslocar árvores e arbustos na zona de deteção.	Altere a zona de deteção/reposicione a unidade.
	Estão a ser detetados veículos na rua.	Altere a zona de deteção/reposicione a unidade.
	Existem objetos refletoras (tal como uma piscina) na área de cobertura.	Altere a zona de deteção/reposicione a unidade.
	A luz solar está a incidir sobre a lente.	Monte a unidade num local abrigado ou altere a zona de deteção.
	A unidade está a detetar movimento na zona de deteção.	Teste o sensor de movimento cobrindo a lente curva dianteira com cartão para bloquear a vista. Se a luz se apagar, significa que algo na zona de deteção está a acionar o sensor. Reposicione a unidade ou altere a sensibilidade (distância) do sensor.
A área de cobertura do sensor é fraca.	Escolha um local adequado para a instalação do produto, longe de árvores, poeiras de ventiladores quentes, iluminação pública e trânsito, uma vez que isto pode interferir com o respetivo funcionamento.	Reposicione a unidade.
As luzes permanecem acesas continuamente.	O produto é ligado através de um elemento de regulação ou programador.	Não utilize um elemento de regulação ou programador para controlar o produto. Substitua elemento de regulação ou programador por um interruptor de parede padrão de ligar/desligar.
	A unidade pode estar a ser afetada por uma falsa ativação.	Cubra completamente a lente do sensor com um pano grosso. Esta ação evitará que o sensor "veja" algo. Se, agora, a unidade se desligar após o período de tempo definido e não voltar a ativar, isto indica que o problema foi causado por uma falsa ativação. Ajuste ligeiramente o sentido/ângulo da cabeça do sensor.

Sintoma	Causa possível	Solução
As luzes permanecem acesas continuamente.	A unidade funciona com o sensor de movimento no modo de desativação.	Ativar o sensor de movimento.
As luzes estão intermitentes.	O calor ou a luz das lâmpadas pode estar a ligar e desligar o sensor.	Ajuste ligeiramente a direção/o ângulo da cabeça do sensor para longe da fonte de luz.
	O sensor está a detetar a luz refletida do acessório de iluminação.	1. Mude a posição da cabeça de luz, direcionando a luz para longe das superfícies refletoras. 2. Coloque a unidade num local diferente onde já não provoque o efeito de luz refletida.
O sensor não funciona à noite.	O nível de luz ambiente na área pode ser demasiado brilhante para permitir o funcionamento na definição atual de LUX.	Durante as horas em que está escuro, ajuste o controlo de LUX lentamente para a esquerda/direita (escolha o que for adequado) até que a lâmpada apenas se acenda.
	A cablagem no interior do sistema elétrico soltou-se.	Depois de desligar o acessório de iluminação, volte a ligar qualquer cablagem solta.
	O acessório de fixação não está a receber energia.	Verifique se o disjuntor e/ou o interruptor de parede estão ligados.
	Outra fonte de luz está a fazer com que a unidade considere que é de dia.	Desligue as luzes circundantes e/ou volte a apontar a cabeça do sensor.
A luz não se apaga depois de decorrido o tempo definido.	O tempo está definido para uma duração demasiado longa.	Reduza o tempo (botão TIME).
	A unidade funciona com o sensor de movimento no modo de desativação.	Ativar o sensor de movimento.
	Unidade danificada devido a excesso de carga máxima, tipo de carga incompatível ou falha da carga (por exemplo, curto-circuito).	Identifique e corrija a causa da falha. Substitua a unidade por uma nova.
	Movimento contínuo na zona de deteção.	Altere a zona de deteção/reposicione a unidade.
	A luz utilizada na zona de deteção está a fazer com que o sensor responda, como resultado da alteração da temperatura.	Altere a zona de deteção/reposicione a unidade.
Ao definir os controlos com luz do dia, a distância de deteção torna-se mais curta.	Interferência da luz solar.	Volte a definir os controlos à noite.

TR Arıza tespiti

Belirti	Olası Neden	Çözüm
Kapsama alanında hareket varken ışık yanmıyor.	Güç düğmesi kapalıdır.	Devre kesici/dahili duvar anahtarı gücünün AÇIK olduğundan emin olun.
	Yeni bir kurulum söz konusu ise aydınlatma armatürü montaj plakasına düzgün bir şekilde bağlanmamıştır (pimler terminal bloğuna tam olarak oturmamıştır).	Aydınlatma armatürünü tabana yeniden monte edin ve pimlerin terminal bloğuna tam olarak oturduğundan emin olun.
	Devre kabloları yanlış (yeni bir kurulum söz konusu ise).	Kablo bağlantılarını kontrol edin, gevşek bağlantı olmadığından emin olun.
	Sensör yanlış yöne döndürülmüştür. Algılama bölgesi doğru şekilde hedeflenmemiştir.	İstenilen kapsama alanını oluşturmak için sensörü tekrar yönlendirin.
	Lambayı kontrol edin, ampul arızalandıysa değiştirin.	Ampulün duya doğru şekilde oturduğundan emin olun.
	Aydınlatma sisteminin toplam yükünün sensör kapasitesine uygun olup olmadığını kontrol edin.	Tüm aydınlatma sistemini yeniden düzenleyin.
Başka bir ışık kaynağı, ünitenin ortamda gün ışığı bulunduğunu sanmasına neden oluyor.	Çevredeki ışıkları kapatın ve/veya sensör başlığını tekrar yönlendirin.	
Işık gündüz saatlerinde yanıyor.	Ünite gölgeli alanda bir alanda bulunmaktadır.	Sensöre bir el feneri tutun. Işık kapanırsa aydınlatma armatürü sensöre yeterli ışık girmesine izin vermeyen bir alana monte edilmiştir. Ürünün konumunu değiştirin.
	LUX düğmesi gün ışığı konumuna ayarlanmıştır.	LUX düğmesini saat yönünün tersine çevirerek istenilen ışık ayarına getirin.
	Ünite nispeten karanlık bir yere monte edilebilir.	Gün ışığı etkiliyken LUX kontrolünü hafifçe saat yönünün tersine çevirin. Lamba söndüğünde algılama alanına girin, PIR hala etkinleştiriliyorsa LUX düğmesini saat yönünün tersine biraz daha döndürün ve algılama bölgesine tekrar girin. Algılama bölgesine girdiğinizde sensör etkinleşmeye kadar yukarıdaki prosedürü tekrarlayın.
Işık belirli bir sebep olmadan yanıyor.	Ürün, bir kısma düğmesi veya zamanlayıcı ile kablolanmıştır.	Ürünü kontrol etmek için kısma düğmesini veya zamanlayıcıyı kullanmayın. Kısma düğmesini veya zamanlayıcıyı standart duvar açma/kapatma anahtarıyla değiştirin.
	"SENS" kontrolü çok yüksek bir değere ayarlanmıştır.	"SENS" ayarını düşürün.
	Rüzgar, algılama bölgesindeki ağaçları ve dalları hareket ettirmekte.	Algılama bölgesini değiştirin/Üniteyi yeniden konumlandırın.
	Caddedeki araçlar algılanmaktadır.	Algılama bölgesini değiştirin/Üniteyi yeniden konumlandırın.
Işık belirli bir sebep olmadan yanıyor.	Kapsama alanındaki yansıtıcı nesnelere (yüzme havuzu gibi).	Algılama bölgesini değiştirin/Üniteyi yeniden konumlandırın.

Belirti	Olası Neden	Çözüm
Işık belirli bir sebep olmadan yanıyor.	Güneş ışığı merceğin üzerine düşmektedir.	Üniteyi korunaklı bir konuma monte edin veya algılama bölgesini değiştirin.
	Ünite algılama bölgesinde hareket algılıyor.	Görüş açısını engellemek için eğimli ön merceği kartonla kaplayarak hareket sensörünü test edin. Işık sönyorsa sensör, algılama bölgesindeki bir şey tarafından tetiklenmektedir. Ünitenin konumunu veya sensörün hassasiyetini (mesafesini) değiştirin.
Sensörün kapsama alanı zayıftır.	Ürünü hatalı çalışmasına neden olabilecek ağaçlar, sıcak havalandırma tozları, sokak aydınlatması ve trafikten uzak bir konuma monte edin.	Ünitenin konumunu değiştirin.
Işıklar sürekli olarak açık kalıyor.	Ürün, bir kısma düğmesi veya zamanlayıcı ile kablolanmıştır.	Ürünü kontrol etmek için kısma düğmesini veya zamanlayıcıyı kullanmayın. Kısma düğmesini veya zamanlayıcıyı standart duvar açma/kapatma anahtarıyla değiştirin.
	"Ünite yanlış etkinleştirme nedeniyle sorunlu çalışıyor olabilir."	Sensör merceğini kalın bir bezle tamamen örtün. Bu eylem, sensörün herhangi bir şeyi "görmesini" önler. Bu durumda ünite ayarlanan süre sonunda kapanır ve yeniden etkinleştirilmezse bu sorunun yanlış etkinleştirmeden kaynaklandığını gösterir. Sensör başlığının yönünü/açısını hafifçe ayarlayın.
Işıklar yanıp sönüyor.	Ünite, devre dışı bırakılmakta olan hareket sensörü modunda çalıştırılmış.	Hareket sensörünü etkinleştirmek için.
	Ampullerden yayılan ısı veya ışık sensörü açıp kapatıyor olabilir.	Sensör başlığının yönünü/açısını hafifçe değiştirerek ışık kaynağından uzak bir konuma ayarlayın.
Sensör gece çalışmıyor.	Sensör, aydınlatma armatüründen yansıyan ışığı algılamaktadır.	1. Işık başlığının yönünü değiştirerek ışığı yansıtmaya neden olan yüzeylerinden uzağa yönlendirin. 2. Üniteyi, ışığın yansımaya neden olmayacağı farklı bir konuma yerleştirin.
	Alandaki ortam aydınlatması seviyesi, geçerli LUX ayarında sensörün çalışmasına izin veremeyecek kadar yüksek olabilir.	Karanlık saatlerde, LUX kontrolünü saat yönünün tersine / saat yönünde (uygun olanı seçin) lamba yanana kadar yavaşça döndürerek ayarlayın.
	Dahili elektrik kabloları gevşemiştir.	Armatürü kapattıktan sonra gevşek kabloları tekrar bağlayın.
	Armatüre güç sağlanmıyor.	Devre kesici ve/veya duvar anahtarının gücünün açık olup olmadığını kontrol edin.
Ayarlanan süre tamamlandıktan sonra ışık kapanmıyor.	Başka bir ışık kaynağı, ünitenin ortamda gün ışığı bulunduğunu sanmasına neden oluyor.	Çevredeki ışıkları kapatın ve/veya sensör başlığını tekrar yönlendirin.
	Süre çok uzun ayarlanmış.	Süreyi azaltın (TIME düğmesi).

Belirti	Olası Neden	Çözüm
Ayarlanan süre tamamlandıktan sonra ışık kapanmıyor.	Ünite, devre dışı bırakılmakta olan hareket sensörü modunda çalıştırılmış.	Hareket sensörünü etkinleştirmek için.
	Maksimum yükün aşılması veya uyumsuz yük türü ya da yük arızası (kısa devre gibi) nedeniyle ünite zarar görmüştür.	Arızanın nedenini tespit edin ve düzeltin. Üniteyi yenisiyle değiştirin.
	Algılama bölgesinde sürekli hareket.	Algılama bölgesini değiştirin/Üniteyi yeniden konumlandırın.
	Algılama bölgesinde kullanılan ışık, sıcaklığın değişmesine ve sensörün yanıt vermesine neden olmaktadır.	Algılama bölgesini değiştirin/Üniteyi yeniden konumlandırın.
Kontrolleri gün ışığında ayarlarken algılama mesafesi kısılır.	Güneş ışığından kaynaklanan parazit.	Kontrolleri gece saatlerinde yeniden ayarlayın.



Manufacturer • Fabricant • Producent • Producător • Fabricante:

UK Manufacturer:
Kingfisher International Products Limited,
1 Paddington Square, London, W2 1GG,
United Kingdom

EU Manufacturer:
Kingfisher International Products B.V.,
Rapenburgerstraat 175E,
1011 VM Amsterdam,
The Netherlands

EN www.diy.com / www.screwfix.com /
www.screwfix.ie

**To view instruction manuals online,
visit www.kingfisher.com/products**
Made in China

FR www.castorama.fr / www.bricodepot.fr /
www.screwfix.fr

**Pour consulter les manuels d'instructions
en ligne, rendez-vous sur le site
www.kingfisher.com/products**
Fabriqué en RPC

PL www.castorama.pl

**Aby zapoznać się z instrukcją obsługi online,
odwiedź stronę www.kingfisher.com/products**
Wyprodukowano w ChRL

RO www.bricodepot.ro

**Pentru a consulta manualele de instrucțiuni
online, vizitați www.kingfisher.com/products**
Fabricat în China

ES www.bricodepot.es

**Para consultar los manuales de instrucciones
en línea, visite www.kingfisher.com/products**
Fabricado en China

PT www.bricodepot.pt

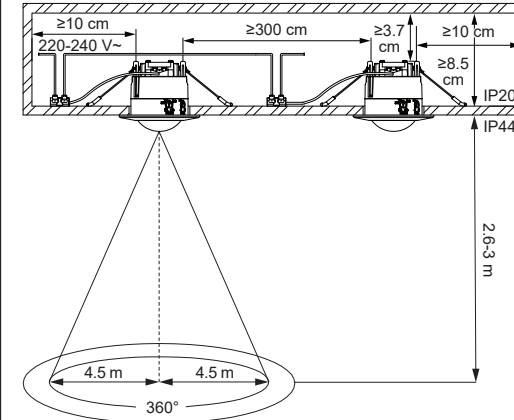
**Para consultar manuais de instruções online,
visite www.kingfisher.com/products**
Fabricado na China

TR İthalatçı Firma:
KOÇTAŞ YAPI MARKETLERİ TİCARET A.Ş.
Sırrı Çelik Bulvarı Otokoç Blok No:9 Çekmeköy/
İstanbul 34788 Türkiye
Telefon: (90) 216 430 03 00
Faks : (90) 216 484 43 13
www.koctas.com.tr

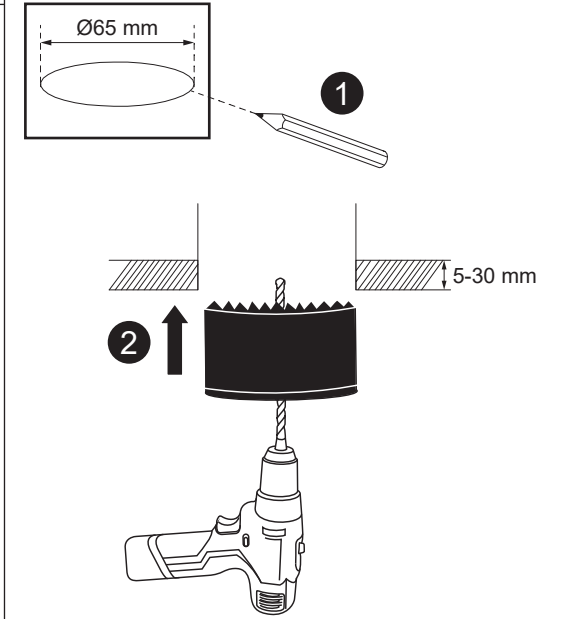
**Kullanım kılavuzuna internet üzerinden ulaşmak
için www.kingfisher.com/products
adresini ziyaret edin**

Yetkili servis istasyonları ve yedek parça temini için
aşağıda yer alan Koçtaş Müşteri Hattı ve Koçtaş
Genel Müdürlük irtibat bilgilerinden faydalanınız.
KOÇTAŞ MÜŞTERİ HİZMETLERİ
0850 209 50 50
AEEE Yönetmeliğine Uygundur
Menşei: Çin

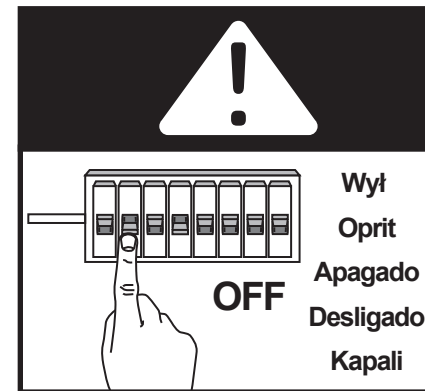
**EN Installation FR Installation
PL Instalacja RO Montare
ES Instalación PT Instalação
TR Kurulum**



02



01



EN It is always recommended to cut the hole slightly smaller than the size specified, and then file the hole until the recessed unit fits snugly.

FR Il est toujours recommandé de percer un trou un peu plus petit que la taille indiquée puis de limer le trou jusqu'à l'encastrement du produit.

PL Zalecane jest zawsze wykonanie otworu nieco mniejszego niż rozmiar podany dla produktu, a następnie wypełnienie otworu po wpuszczeniu produktu.

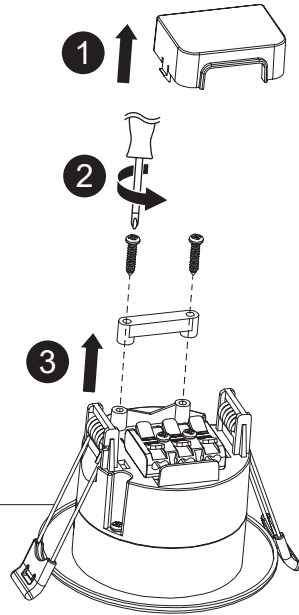
RO Este recomandabil să se realizeze o gaură puțin mai mică decât dimensiunea specificată, iar apoi ajustați gaura până când unitatea încastreată se potrivește perfect.

ES Siempre es recomendable perforar el agujero más pequeño del tamaño especificado, después lime el agujero hasta que la unidad encaje perfectamente.

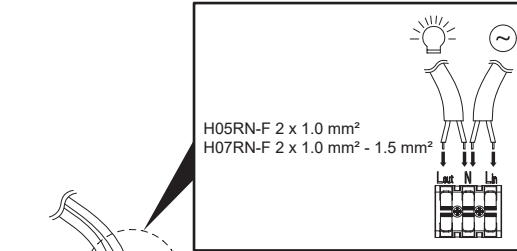
PT Recomendamos que corte sempre o orifício ligeiramente mais pequeno do que o tamanho especificado e que depois lime o orifício até que a unidade de recesso encaixe compactamente.

TR Her zaman belirtilen boyuttan biraz daha küçük bir delik açılması ve deliğin gömme ünite sıkıca eçelenmesi tavsiye edilir.

03

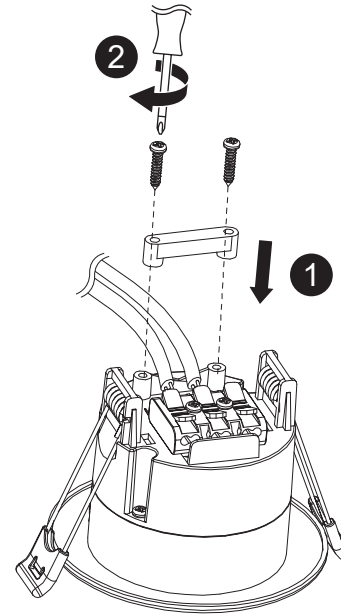


05

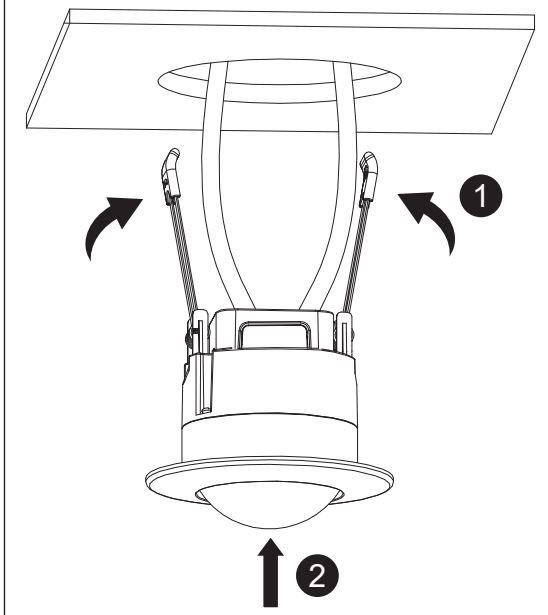


EN	L = Brown or Red N = Blue or Black	FR	L = Marron ou Rouge N = Bleu
PL	L = Brązowy lub Czerwony N = Niebieski	RO	L = Maro sau roșu N = Albastru
ES	L = Marrón o Rojo o Negro N = Azul	PT	L = Castanho ou Vermelho N = Azul
TR	L = Kahverengi N = Mavi		

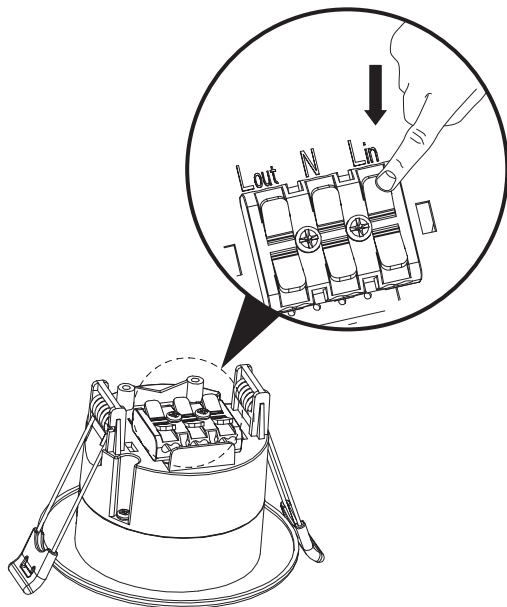
07



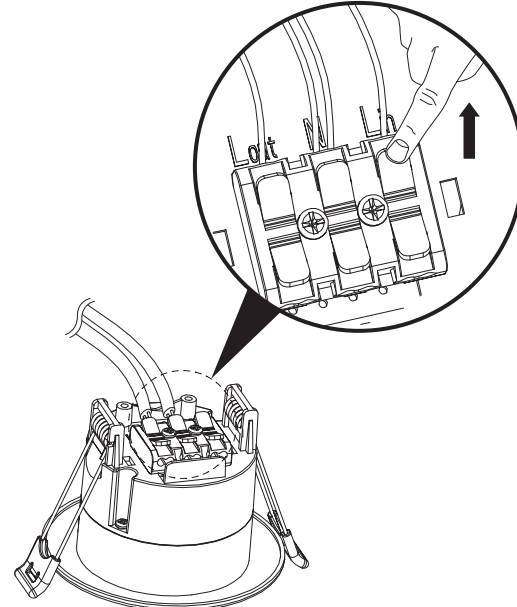
09



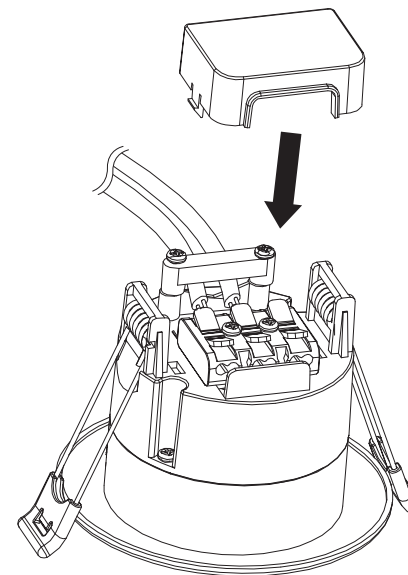
04



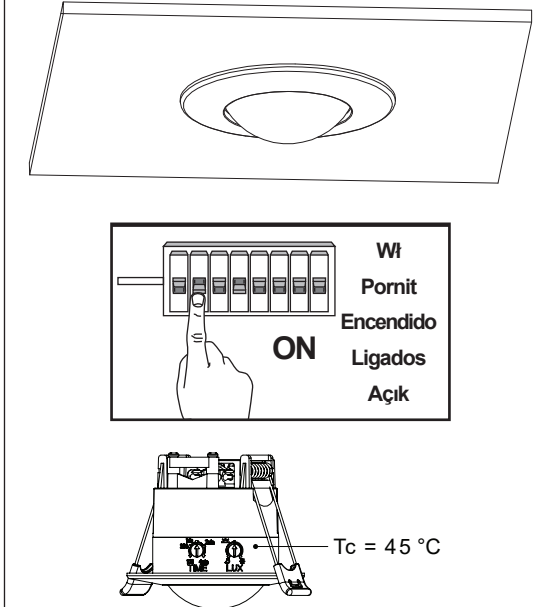
06



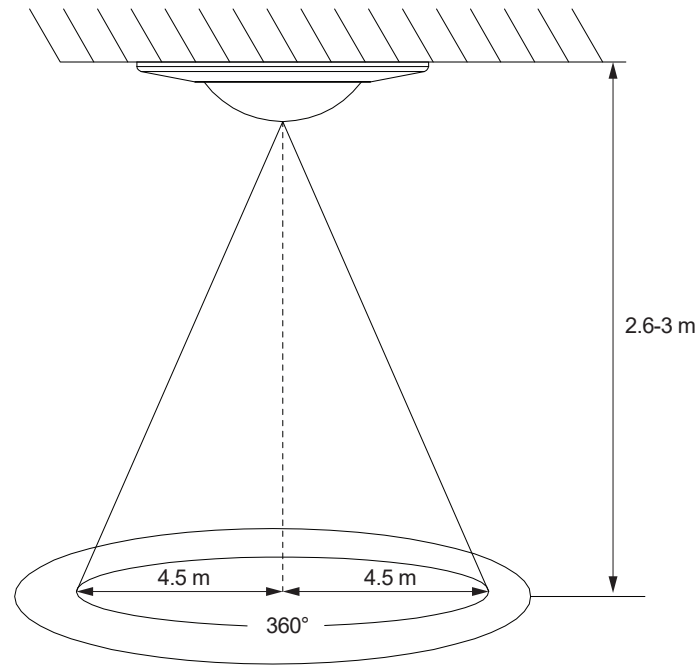
08



10



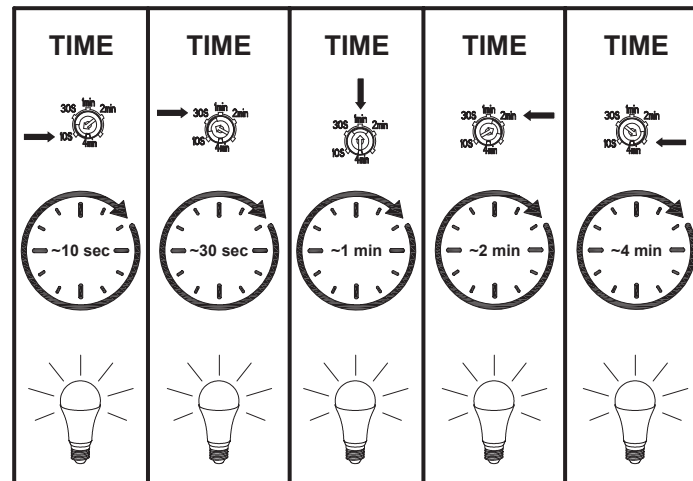
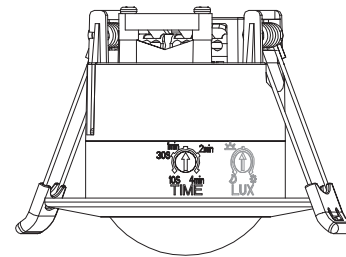
01



- EN Detection distance and angle
- FR Distance et angle de détection
- PL Odległość i kąt wykrywania
- RO Distanță și unghi de detectare
- ES Ángulo y distancia de detección
- PT Distância e ângulo de deteção
- TR Algılama mesafesi ve açısı

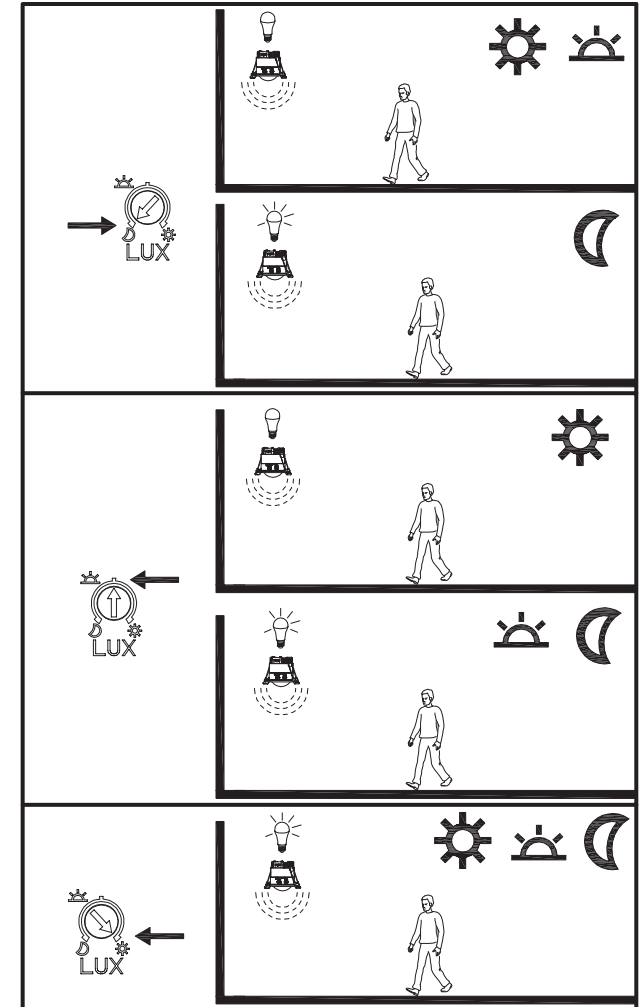
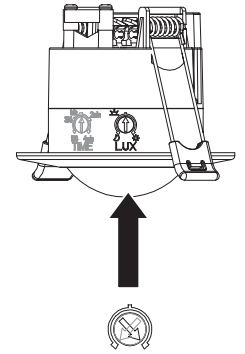
02

- EN Timer
- FR Temps
- PL Czas
- RO Temporizator
- ES Temporizador
- PT Tempo
- TR Zamanlayıcı

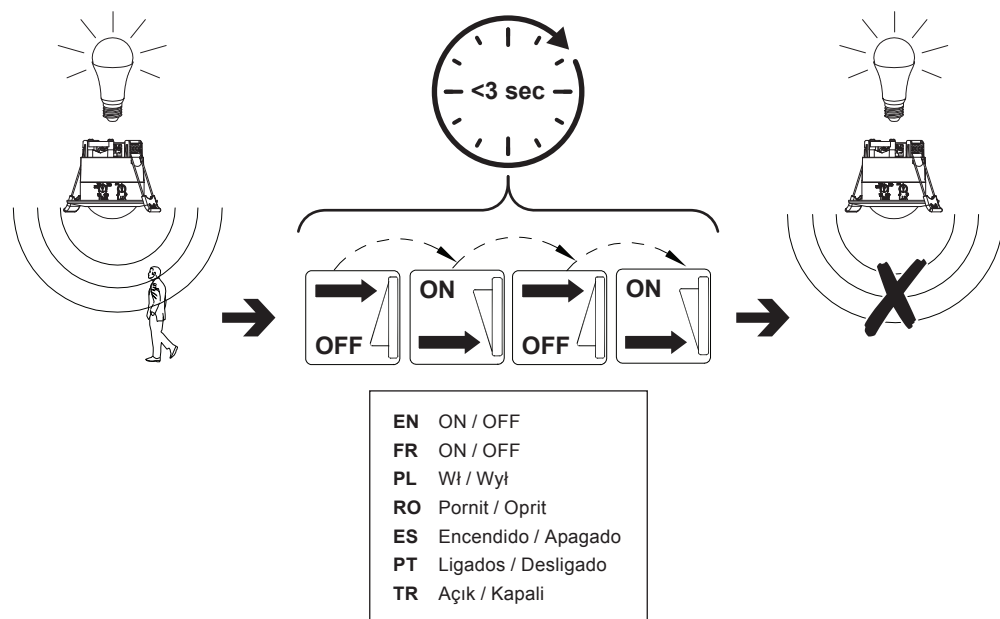


03

- EN Lux
- FR Luminosité
- PL Luksy
- RO Intensitate
- ES Intensidad
- PT Lux
- TR Lüks



01



EN Deactivate motion sensor and keep light on

Deactivate motion detection by switching the mains switch off & on twice within 3 seconds. The light will remain on and will not be affected by the TIME and LUX control levels.

FR Désactiver le détecteur de mouvement et laisser la lumière allumée

Désactiver le détecteur de mouvement en éteignant et en rallumant l'interrupteur deux fois en 3 secondes. La lumière reste allumée mais n'est pas affectée par les commandes TIME et LUX.

PL Wyłączenie czujnika ruchu bez wyłączenia światła

Wykrywanie ruchu można wyłączyć poprzez dwukrotne wyłączenie i włączenie zasilania w ciągu 3 sekund. Oświetlenie pozostanie włączone i nie będzie zależne od ustawień TIME i LUX.

RO Dezactivează senzorul de mișcare și ține lumina aprinsă

Dezactivează modul de detectare a mișcării pornind și oprind comutatorul principal de două ori într-un interval de 3 secunde. Lumina va rămâne aprinsă și nu va fi afectată de nivelurile comenzilor TIME și LUX.

ES Desactivación del sensor de movimiento y luz encendida continuamente

Desactive la detección de movimiento apagando y encendiendo el interruptor de alimentación dos veces en 3 segundos. La luz permanecerá encendida y no se verá afectada por los niveles de control de TIME y LUX.

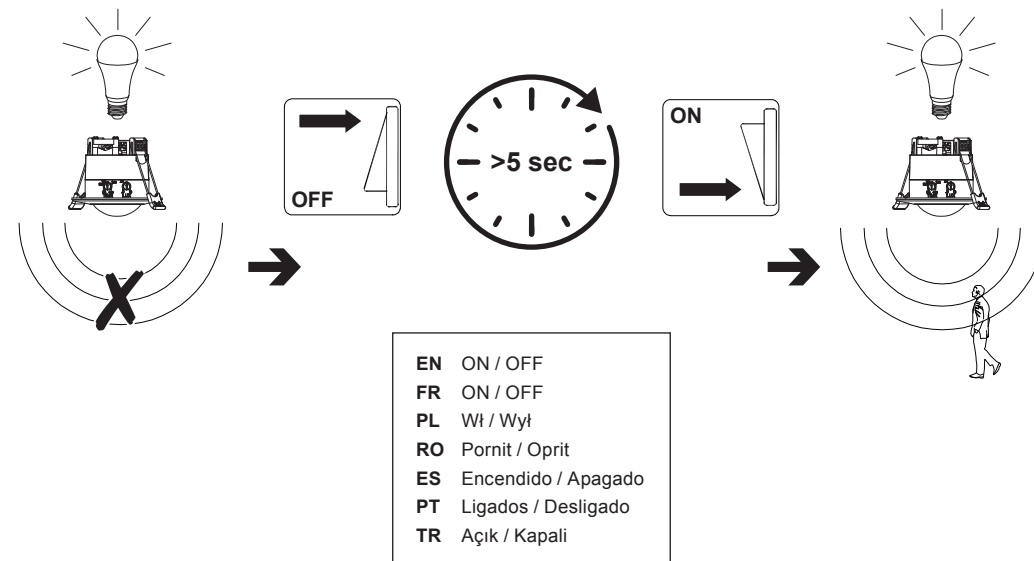
PT Desativar o sensor de movimento e manter a luz acesa

Desative a deteção de movimento desligando e ligando o interruptor de alimentação duas vezes no espaço de 3 segundos. A luz permanecerá ligada e não será afetada pelos níveis de controlo TIME e LUX.

TR Hareket sensörünü devre dışı bırakın ve ışığı açık tutun

Şebeke anahtarını 3 saniye içinde iki kez kapatıp açarak hareket algılamayı devre dışı bırakın. Işık açık kalacak ve TIME ve LUX kontrol seviyelerinden etkilenmeyecektir.

02



EN Activate motion sensor

Activate motion detection by switching the mains switch off & on with over 5 seconds interval, the motion detection function will be activated.

FR Activer le détecteur de mouvement

Activer le détecteur de mouvement en éteignant et en rallumant l'interrupteur à plus de 5 secondes d'intervalle. La fonction de détection de mouvement est alors activée.

PL Włączenie czujnika ruchu

Aby aktywować funkcję wykrywania ruchu, należy wyłączyć zasilanie przetwornikiem na co najmniej 5 sekund i ponownie je włączyć.

RO Activează senzorul de mișcare

Activează modul de detectare a mișcării pornind și oprind comutatorul principal într-un interval de peste 5 secunde; funcția de detectare a mișcării va fi activată

ES Activación del sensor de movimiento

Active la detección de movimiento apagando y encendiendo el interruptor de alimentación en un intervalo de más de 5 segundos. Se activará la función de detección de movimiento.

PT Ative o sensor de movimento

Ative a deteção de movimento desligando o interruptor de alimentação, aguardando um intervalo superior a 5 segundos e ligando-o novamente. A função de deteção de movimento será ativada.

TR Hareket sensörünü etkinleştirin

Şebeke anahtarını en az 5 saniye aralıklarla kapatıp açarak hareket algılamayı etkinleştirin, hareket algılama işlevi etkinleştirilecektir.