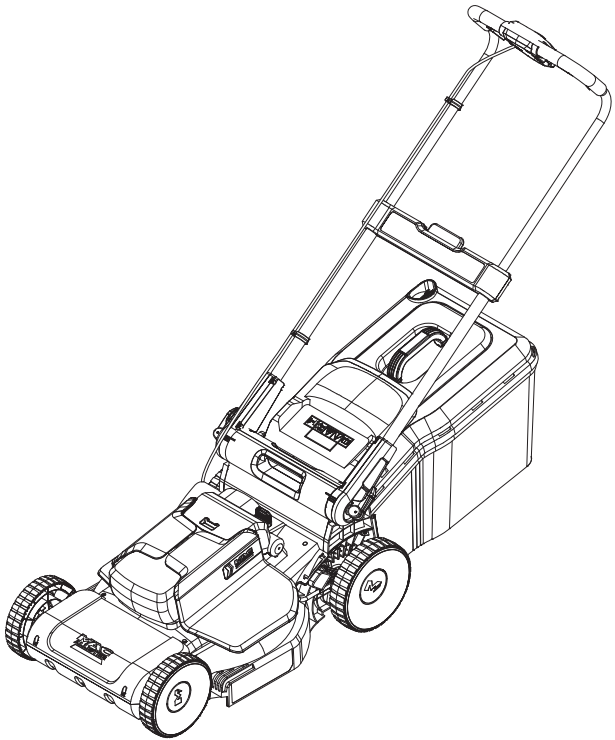




# Tondeuse sur batterie 36V 41cm SOLO



Instructions d'origine\_MNL\_MLM3641-Li\_V1\_211112

## MLM3641-Li

ATTENTION : Veuillez lire les instructions avant d'utiliser le produit!

# Pour **commencer...**

Ces instructions sont destinées à assurer votre sécurité. Veuillez les lire attentivement avant utilisation et les conserver pour toute consultation ultérieure.



## **Pour commencer...** 02

<b>Consignes de sécurité</b>	03
Votre <b>produit</b>	16
<b>Avant de commencer</b>	17



## **Plus en détail...** 23

<b>Fonctionnalités</b> du produit	24
<b>Fonctionnement</b>	27
<b>Entretien et maintenance</b>	31
<b>Résolution de problèmes</b>	34
<b>Recyclage</b> et mise au rebut	35
<b>Garantie</b>	36
<b>Caractéristiques</b> techniques	38
<b>Déclaration de conformité</b>	40

## Avertissements de sécurité

1. Cet appareil n'est pas destiné à être utilisé par des personnes (y compris les enfants) dont les capacités physiques, sensorielles ou mentales sont réduites, ou des personnes dénuées d'expérience ou de connaissance, à moins qu'elles aient pu bénéficier, par l'intermédiaire d'une personne responsable de leur sécurité, d'une surveillance ou d'instructions préalables concernant l'utilisation de l'appareil.
2. La réglementation locale peut imposer des restrictions sur l'âge de l'utilisateur.
3. Les enfants doivent être surveillés afin de s'assurer qu'ils ne jouent pas avec le produit.
4. Le nettoyage et la maintenance réalisés par les utilisateurs ne doivent pas être effectués par des enfants sans surveillance.

### Avertissements de sécurité relatifs à la tondeuse à gazon électrique



**IMPORTANT:** Lire attentivement avant utilisation.  
Conserver pour référence ultérieure



**AVERTISSEMENT!** Les règles de sécurité doivent être respectées lors de l'utilisation du produit. Pour votre propre sécurité et celle des personnes à proximité, veuillez lire ces instructions avant d'utiliser le produit. Veuillez conserver les instructions dans un endroit sûr en vue d'une consultation ultérieure.

## Consignes de sécurité

---

### Formation

1. Lisez attentivement les instructions. Familiarisez-vous avec les commandes et l'usage correct du produit.
2. Ne laissez jamais des enfants ou des personnes dont les capacités physiques, sensorielles ou mentales sont réduites, des personnes dénuées d'expérience ou de connaissance ou des personnes n'ayant pas pris connaissance de ces instructions, utiliser le produit. La réglementation locale peut imposer des restrictions sur l'âge de l'utilisateur.
3. Ne tondez jamais pendant que des personnes, en particulier des enfants, ou des animaux, se tiennent à proximité.
4. Gardez à l'esprit que l'opérateur ou l'utilisateur est responsable des accidents ou dangers occasionnés à des tiers et à leurs biens.

### Préparation

1. Pendant la tonte, portez toujours des chaussures adaptées et un pantalon long. Ne faites pas fonctionner le produit lorsque vous êtes pieds nus ou chaussés de sandales. Évitez de porter des vêtements amples ou équipés de cordons ou de liens qui pendent.
2. Inspectez soigneusement la zone où le produit doit être utilisé et retirez tous les objets pouvant être projetés par le produit.
3. Avant l'utilisation, effectuez toujours un contrôle visuel afin de constater que la lame de coupe, les boulons de la lame de coupe et l'assemblage de la lame de coupe ne sont ni usés ni endommagés. Remplacez par jeu les lames de coupe et boulons usés ou endommagés afin de préserver l'équilibre. Remplacez toute étiquette endommagée ou illisible.

4. **ATTENTION!** Ne touchez pas une lame de coupe en rotation.

## Fonctionnement

1. Tondez uniquement à la lumière du jour ou avec un bon éclairage artificiel.
2. Si possible, évitez d'utiliser le produit dans de l'herbe mouillée.
3. Sécurisez toujours votre équilibre sur les pentes.
4. Marchez, ne courez jamais.
5. Tondez en biais par rapport à la pente, jamais directement vers le haut et le bas.
6. Faites preuve d'une extrême prudence lors du changement de direction sur des pentes.
7. Ne tondez pas de pentes excessivement abruptes.
8. Faites preuve d'une extrême prudence en reculant ou en tirant le produit vers vous.
9. Arrêtez la(les) lame(s) de coupe si le produit doit être incliné pendant le transport pour traverser des surfaces autres que de la pelouse, et pendant le transport du produit vers et depuis la zone à tondre.
10. N'utilisez jamais le produit avec des protections, des écrans défectueux ou sans dispositifs de sécurité, par ex. déflecteurs et/ou bacs de ramassage.
11. Démarrez le produit ou allumez prudemment le moteur conformément aux instructions et en ayant les pieds bien éloignés de la/des lame(s) de coupe.
12. N'inclinez pas le produit lors de la mise en marche du moteur, sauf si le produit doit être incliné pour le démarrage. Dans ce cas, ne l'inclinez pas plus qu'il n'est absolument nécessaire et ne soulevez que la partie la plus éloignée de l'utilisateur.
13. Ne démarrez pas le produit lorsque vous vous tenez devant la goulotte d'éjection.

## Consignes de sécurité

---

14. Ne placez pas les mains ou les pieds à proximité ou sous les pièces en rotation. Restez constamment à l'écart de la goulotte d'éjection.
15. Ne transportez pas le produit lorsqu'il est sous tension.
16. Ne soulevez jamais et ne portez jamais le produit lorsque la clé de sécurité (16) est insérée.
17. Arrêtez la machine et retirez le dispositif de désactivation. Assurez-vous que toutes les pièces mobiles sont complètement arrêtées, chaque fois que vous laissez le produit sans surveillance,
- avant de retirer des blocages ou une obstruction de la goulotte,
  - avant de vérifier, nettoyer ou travailler sur le produit,
  - après avoir heurté un objet étranger. Inspectez la présence de dommages sur le produit et réparez avant de redémarrer et de faire fonctionner le produit.
18. Si le produit commence à vibrer anormalement (vérifiez immédiatement),
- inspectez les dommages,
  - remplacez ou réparez toute pièce endommagée,
  - vérifiez les pièces desserrées, et resserrez-les.

## Entretien et rangement

1. Déconnectez le produit de la source d'alimentation (retirez le bloc-batterie et/ou la clé de sécurité par exemple) avant de vérifier, nettoyer ou travailler sur le produit et lorsqu'il n'est pas utilisé.
2. Déconnectez le produit de la source d'alimentation (retirez le bloc-batterie et/ou la clé de sécurité par exemple) avant d'effectuer des opérations de maintenance et de nettoyage.
3. Une maintenance incorrecte entrainera un dysfonctionnement/une panne du produit.
4. Inspectez et effectuez régulièrement la maintenance du produit. Resserrez tous les écrous, boulons et vis afin de garantir que le produit est en bon état de marche.
5. Vérifiez fréquemment l'usure ou la détérioration du bac de ramassage.
6. Soyez vigilant lors du réglage du produit afin d'éviter de vous coincer les doigts entre les lames mobiles et les parties fixes du produit.
7. Laissez toujours le produit refroidir avant de le ranger.
8. Lors de l'entretien des lames, soyez conscient que même si la source d'alimentation est coupée, les lames peuvent toujours bouger.
9. Remplacez les pièces usées ou endommagées par mesure de sécurité. N'utilisez que des pièces de rechange et des accessoires d'origine.
10. Portez de solides gants de travail pour retirer et remonter la lame de coupe.
11. Faites uniquement réparer le produit par un centre de réparation agréé ou par toute autre personne dûment qualifiée.
12. Lorsqu'il n'est pas utilisé, rangez le produit hors de portée des enfants.

## Consignes de sécurité

---

### Avertissements de sécurité relatifs à la batterie

1. **Rechargez la batterie uniquement avec le chargeur spécifié par le fabricant.** *Un chargeur adapté à un type de batterie peut créer un risque d'incendie s'il est utilisé avec une autre batterie.*
2. **N'utilisez le produit qu'avec la batterie spécifiquement indiquée.** *L'utilisation de toute autre batterie peut entraîner un risque de blessures et d'incendie.*
3. **Lorsque la batterie n'est pas utilisée, gardez-la à distance des autres objets métalliques tels que les trombones, pièces de monnaie, clés, clous, vis ou autres petits objets métalliques qui pourraient créer une connexion d'une borne à une autre.** *Court-circuiter les bornes de la batterie peut provoquer des brûlures ou un incendie.*
4. **Dans des conditions extrêmes, du liquide peut s'échapper de la batterie ; évitez tout contact avec celui-ci. En cas de contact accidentel, rincez abondamment à l'eau. En cas de contact avec les yeux, consultez également un médecin.** *Le liquide provenant de la batterie peut provoquer une irritation ou des brûlures.*
5. **N'utilisez pas une batterie endommagée ou modifiée.** *Les batteries endommagées ou modifiées peuvent se comporter de façon imprévisible et provoquer un incendie, une explosion ou un risque de blessures.*
6. **N'exposez pas une batterie ou un outil au feu ou à des températures excessives.** *Une forte exposition continue aux rayons du soleil, au feu ou à d'autres sources de chaleur peut entraîner un danger d'explosion accru.*
7. **Les batteries peuvent exploser en présence d'une**

**source d'ignition telle qu'un voyant lumineux.** *Afin de réduire le risque de blessures graves, n'utilisez jamais un produit sans fil à proximité d'une flamme nue. Une batterie qui explose peut projeter des débris et des produits chimiques. En cas d'exposition, rincez abondamment à l'eau immédiatement.*

8. **Respectez toutes les instructions de chargement et ne chargez pas la batterie en dehors de la plage de température indiquée dans les instructions.** *Un chargement incorrect ou à une température en dehors de la plage indiquée peut endommager la batterie et accroître le risque d'incendie.*
9. **Ne chargez pas la batterie dans un endroit humide ou mouillé.** *Le respect de cette règle diminuera le risque de choc électrique.*
10. **Une meilleure longévité et performance peuvent être obtenues si la batterie est chargée lorsque la température ambiante est comprise entre 18 °C et 24 °C.** *N'effectuez pas le chargement de la batterie lorsque la température est inférieure à 5 °C ou supérieure à 40 °C. Ceci est important car des dommages conséquents de la batterie peuvent ainsi être évités.*
11. **Retirez la batterie de l'appareil lorsque celui-ci n'est pas utilisé.**
12. **Retirez la batterie du chargeur lorsque celui-ci n'est pas utilisé.**
13. **Après des périodes de non-utilisation prolongées, il peut s'avérer nécessaire de charger et décharger la batterie plusieurs fois pour atteindre une performance maximale.**
14. **Ne démontez pas la batterie et évitez tout dommage mécanique de la batterie.** *Il existe un risque de court-circuit et des vapeurs peuvent s'échapper. En cas de malaise, assurez une circulation d'air frais et consultez un médecin.*

## Consignes de sécurité

---

15. **Ne réparez jamais des batteries endommagées.** *La réparation de batteries doit uniquement être effectuée par le fabricant ou par un fournisseur de service agréé.*
16. **Lors de la mise au rebut des batteries, gardez les batteries de différents systèmes électrochimiques séparés les uns des autres.**

### Réduction des vibrations et du bruit

**Pour réduire l'impact de l'émission sonore et vibratoire, limitez le temps d'utilisation, utilisez des modes opérationnels à faibles niveaux vibratoire et sonore et portez des équipements de protection individuelle.**

Prenez en considération les points suivants pour minimiser les risques d'exposition aux vibrations et aux bruits :

1. Utilisez le produit uniquement pour l'usage pour lequel il est destiné et tel qu'il est décrit dans ce manuel.
2. Assurez-vous que le produit est en bon état et bien entretenu.
3. Utilisez des accessoires de coupe adaptés au produit et assurez-vous qu'ils sont en bon état.
4. Tenez fermement les poignées/la surface de préhension.
5. Effectuez la maintenance de ce produit conformément à ce manuel et gardez-le bien lubrifié (là où cela s'avère nécessaire).
6. Planifiez votre travail afin de répartir l'utilisation d'outils à niveau vibratoire élevé sur une période prolongée.

## Important

**Familiarisez-vous avec l'utilisation de ce produit en lisant ce manuel d'utilisation. Mémorisez les instructions de sécurité et suivez-les à la lettre. Ceci vise à prévenir les risques et dangers.**

- 1. Soyez toujours vigilant lorsque vous utilisez ce produit, afin de pouvoir détecter les risques et y faire face en temps voulu. *Une intervention rapide peut éviter de graves dommages corporels et matériels.***
- 2. En cas de dysfonctionnement, éteignez le produit et retirez la batterie. *Faites vérifier et réparer le produit par un professionnel qualifié si nécessaire avant de l'utiliser à nouveau.***

## Risques résiduels

**Même lorsque vous utilisez ce produit en respectant toutes les exigences de sécurité, des risques de blessures et de dommages subsistent. Les dangers suivants peuvent survenir du fait de la structure et de la conception de ce produit :**

- 1. des troubles de la santé liés à l'émission de vibrations si le produit est utilisé pendant des périodes prolongées ou s'il n'est pas utilisé de façon appropriée ou correctement entretenu,**
- 2. des dommages corporels et matériels causés par des éléments endommagés ou par l'impact soudain d'objets cachés pendant l'utilisation,**
- 3. un danger de dommages corporels et matériels causés par des objets volants.**

















## Consignes de sécurité



**AVERTISSEMENT!** Cet appareil produit un champ électromagnétique lors de son fonctionnement ! Dans certaines circonstances, ce champ peut causer des interférences avec des implants médicaux actifs ou passifs ! Pour diminuer le risque de blessures graves ou mortelles, nous recommandons aux personnes porteuses d'implants médicaux, de consulter leur médecin ou le fabricant de leur implant médical avant d'utiliser ce produit !

## Symboles

Vous trouverez notamment les symboles et abréviations suivants sur le produit, la plaque signalétique et dans ces instructions. Familiarisez-vous avec ceux-ci pour réduire les dangers tels que les dommages corporels et matériels.

V 	Volt (alimentation en courant continu)	mAh	Milliampère-heure
/min ou min <sup>-1</sup>	Par minute	°C	Degré Celsius
g	Gramme	kg	Kilogramme
mm	Millimètre	m	Mètre
cm	Centimètre	l	Litre
dB(A)	Décibel (pondération A)	m/s <sup>2</sup>	Mètres par seconde carrée
	Verrouiller/pour serrer ou fixer.		Déverrouiller/pour desserrer.
	Lisez le manuel d'utilisation.		Note/remarque.
			Mise en garde/avertissement.
IPX4	Protection contre les corps solides ainsi que contre les projections d'eau de toutes directions.		
xxWyy	Code de date de fabrication ; année de fabrication (20xx) et semaine de fabrication (Wyy)		
	Portez une protection auditive.		Portez une protection oculaire.
	Portez un masque anti-poussières.		Portez des gants de protection.
	Portez des chaussures de protection antidérapantes.		
	Portez des vêtements de protection ajustés.		
	Éteignez le produit et retirez le bloc-batterie avant le montage, le nettoyage, les réglages, la maintenance, le rangement et le transport.		
	Ce produit appartient à la classe de protection III.		
	Tondez en biais par rapport à la pente, jamais directement vers le haut et le bas.		

## Symboles



Inspectez la zone où le produit doit être utilisé et retirez tous les objets pouvant être projetés par le produit. Si des objets sont cachés pendant le fonctionnement, arrêtez le moteur et retirez les objets.



Les objets projetés par le produit peuvent heurter l'utilisateur ou d'autres personnes à proximité.

Assurez-vous toujours que les autres personnes et les animaux domestiques maintiennent une distance de sécurité avec le produit lorsqu'il est en fonctionnement. En règle générale, les enfants ne doivent pas s'approcher de la zone où se situe le produit.



Les lames continuent de tourner après que le produit a été éteint. Attendez que tous les éléments de la machine se soient arrêtés avant de toucher le produit.



Soyez particulièrement vigilant lorsque vous manipulez la lame de coupe!



Prenez garde aux lames tranchantes. Les lames continuent de tourner après l'extinction du moteur. Retirez le dispositif de désactivation avant d'effectuer toute opération de maintenance.

Gardez les mains et les pieds éloignés des pièces rotatives tranchantes. Risque de blessures !

Lors des opérations de nettoyage, de réparation ou de contrôle, assurez-vous que la lame de coupe et toutes les pièces mobiles se soient arrêtées.



Le bac de ramassage est prêt pour recueillir la tonte.



Le bac de ramassage est plein, videz-le.



La valeur du niveau de puissance acoustique garanti est 89 dB.



Symbole DEEE. Les appareils électriques usagés ne doivent pas être jetés avec les déchets ménagers. Veuillez les déposer dans un centre de collecte agréé afin qu'ils soient recyclés. Renseignez-vous auprès de votre centre de collecte local ou de votre revendeur afin d'obtenir des informations relatives au recyclage de ces produits.



Poubelle barrée. Les blocs-batteries usagés ne doivent pas être jetés avec les déchets ménagers. Veuillez les déposer dans un centre de collecte agréé afin qu'ils soient recyclés.

Renseignez-vous auprès de votre centre de collecte local ou de votre revendeur afin d'obtenir des informations relatives au recyclage de ces produits.



Ne jetez pas les blocs-batteries dans les rivières ou n'immergez pas dans l'eau.



Ne jetez pas les blocs-batteries au feu. Ils exploseraient et provoqueraient des blessures.



N'exposez pas les blocs-batteries à une chaleur supérieure à 40 °C. Ne stockez pas le bloc-batterie et n'effectuez pas son chargement lorsque la température est inférieure à 5 °C (41 °F) et supérieure à 40 °C (104°F).



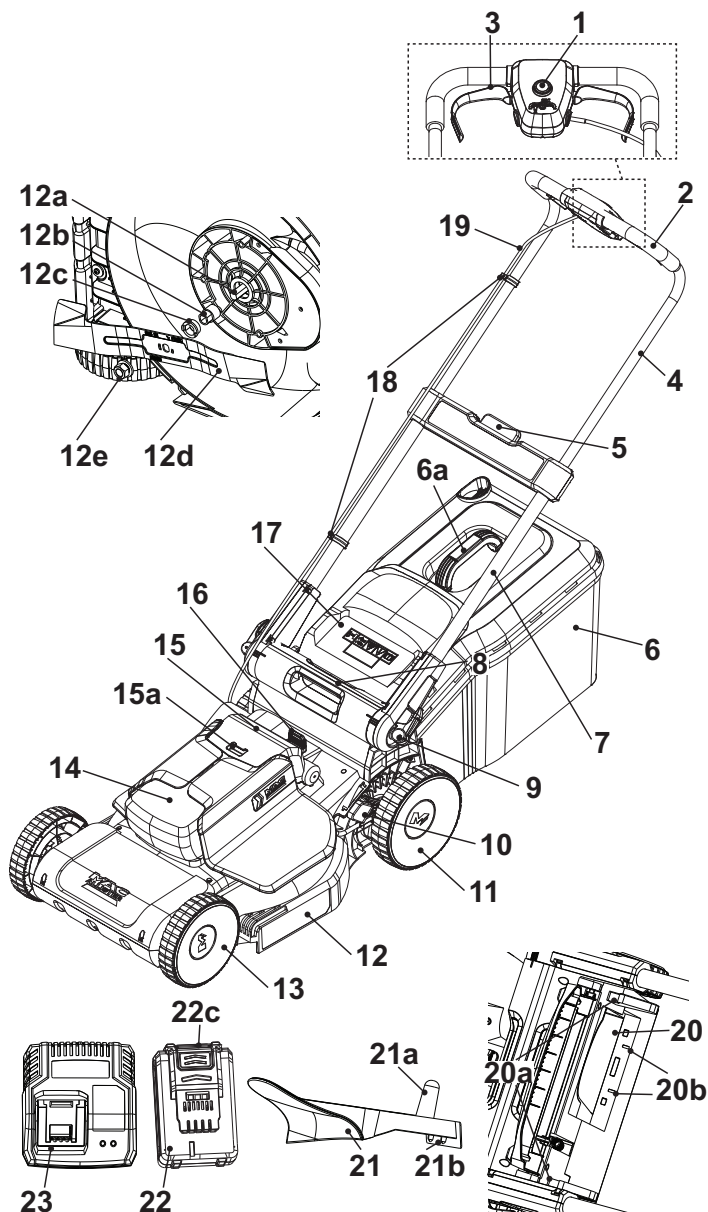
Ce produit est conforme aux directives européennes en vigueur et a fait l'objet d'une évaluation de la conformité à ces directives.



Certifié « UK Conformity Assessed ».

# Votre produit

Pour commencer...



- |   |  |  |
|---|--|--|
| 1. Bouton de l'interrupteur de sécurité           | lage (x2)                                    | 19. Câble d'interconnexion             |
| 2. Guidon   | 10. Levier de réglage de la hauteur de coupe | 20. Goulotte d'éjection arrière        |
| 3. Levier de démarrage (x2)                       | 11. Roue arrière (x2)                        | a. Crochet (x2)                        |
| 4. Barre de guidon supérieure                     | 12. Compartiment de la lame de coupe         | b. Encoche (x2)                        |
| 5. Bouton de verrouillage de la hauteur du guidon | a. Axe                                       | 21. Kit mulching                       |
| 6. Bac de ramassage                               | b. Bague                                     | a. Poignée                             |
| a. Poignée de transport                           | c. Bride                                     | b. Ergot (x2)                          |
| b. Capot supérieur*                               | d. Lame de coupe                             | 22. Bloc-batterie                      |
| c. Clip en caoutchouc (x3)*                       | e. Écrou hexagonal                           | a. Témoins d'autonomie de la batterie* |
| d. Tige de support*                               | 13. Roue avant (x2)                          | b. Touche d'autonomie de la batterie*  |
| e. Trappe*  | 14. Logement du moteur                       | c. Touche de déverrouillage            |
| 7. Barre de guidon inférieure                     | 15. Couvercle du compartiment de la batterie | 23. Chargeur                           |
| a. Repère (x3)*                                   | a. Rainure                                   |  |
| 8. Poignée de transport                           | b. Contacts électriques*                     |  |
| a. Indicateur*                                    | c. Encoche*                                  |  |
| 9. Levier de verrouil-                            | 16. Clé de sécurité                          |  |
|   | 17. Capot du déflecteur                      |  |
|   | 18. Serre-câble (x2)                         |  |



**NOTE:** les éléments marqués du symbole \* ne sont pas représentés dans cet aperçu. Veuillez vous référer à la partie respective du manuel d'utilisation.

## Déballage

- Déballer tous les éléments et disposer-les sur une surface plane et stable.
- Retirez tous les emballages et éléments de transport le cas échéant.
- Assurez-vous que le contenu livré soit complet et qu'il ne soit pas endommagé. Si vous constatez que des pièces sont manquantes ou endommagées, n'utilisez pas le produit mais contactez votre revendeur. Utiliser un produit incomplet ou endommagé peut causer des dommages corporels ou matériels.
- Assurez-vous d'avoir tous les accessoires et outils nécessaires au montage et à l'utilisation. Ceci inclut également un équipement de protection individuelle adapté.



**AVERTISSEMENT!** Le produit et son emballage ne sont pas des jouets ! Les enfants ne doivent pas jouer avec les sacs plastiques, les films et les petites pièces ! Il existe un risque d'étouffement et de suffocation !

## Vous aurez besoin de

(Articles non-fournis)

Équipement de protection individuelle adapté  
Clé plate adaptée

(Articles fournis)

Bac de ramassage (6)  
Lame de coupe (12d)  
Kit mulching (21)  
Bloc-batterie (22)  
Chargeur (23) et son manuel



**NOTE:** les accessoires requis dépendent de l'utilisation prévue. Demandez conseil à votre revendeur.

## Montage



**AVERTISSEMENT!** Le produit doit être entièrement assemblé avant son utilisation! N'utilisez pas un produit qui n'est que partiellement assemblé ou assemblé avec des pièces endommagées!



Suivez les instructions de montage étape par étape et utilisez les images fournies comme guide pour assembler le produit facilement!  
Ne connectez pas le produit au bloc-batterie (22) avant qu'il ne soit entièrement assemblé!



**NOTE:** mettez de côté les petites pièces qui sont retirées pendant le montage ou les réglages. Gardez-les en lieu sûr pour éviter de les perdre

### Montage du guidon

L'assemblage du guidon avec la barre de guidon supérieure (4) et la barre de guidon inférieure (7) est déjà effectué sur la poignée de transport (8).

1. Dépliez et dévissez les leviers de verrouillage (9) dans le sens anti-horaire sur les deux côtés de la barre de guidon inférieure (7), mais ne les retirez pas (Fig. 1, étape 1).
2. Tenez le guidon (2) avec une main et dépliez l'assemblage du guidon (Fig. 1, étape 2). Assurez-vous que le câble d'interconnexion (19) court sur la partie supérieure de la barre de guidon supérieure (4) et de la barre de guidon inférieure (7).
3. Fixez l'assemblage du guidon en repliant le levier de verrouillage (9) vers la poignée de transport (8). Si le levier de verrouillage (9) ne se replie pas, dévissez-le et essayez de le replier à nouveau. S'il n'est pas assez serré, revissez le levier de verrouillage (9) en le tournant dans le sens horaire (Fig. 2).



**NOTE:** au premier montage, fixez l'assemblage du guidon avec les leviers de verrouillage (9) en position intermédiaire du mécanisme de réglage de l'inclinaison en alignant le repère (7a) avec l'indicateur (8a) de la poignée de transport (8). Assurez-vous que l'assemblage du guidon soit réglé à la même hauteur de chaque côté.

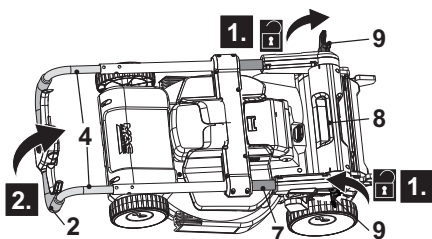


Fig. 1

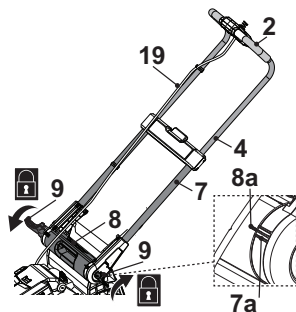


Fig. 2

4. Appuyez sur le bouton de verrouillage (5) et maintenez-le enfoncé (Fig. 3, étape 1), puis saisissez le guidon (2) pour tirer la barre de guidon supérieure (4) (Fig. 3, étape 2).
5. Relâchez le bouton de verrouillage (5) et continuez à tirer la barre de guidon supérieure (4) jusqu'à ce que vous entendiez un « clic ».
6. Fixez le câble d'interconnexion (19) avec deux serre-câbles (18) (Fig. 4). Tirez le câble d'interconnexion (19) pour éviter tout contact avec la roue arrière (11) si nécessaire.

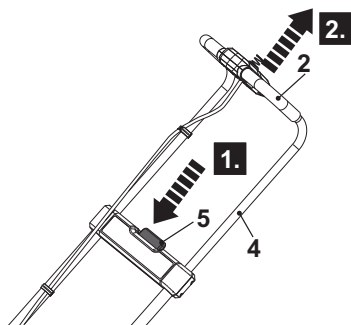


Fig. 3

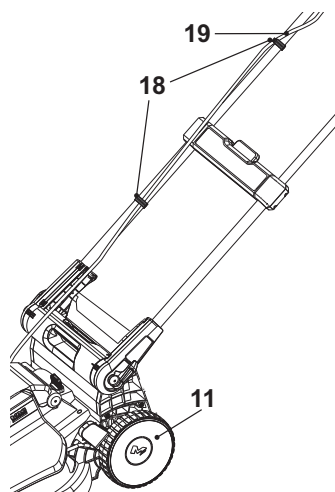


Fig. 4



**AVERTISSEMENT!** Assurez-vous que les leviers de verrouillage (9) soient correctement serrés avant d'utiliser le produit

## Montage

### Bac de ramassage

1. Fixez les trois clips en caoutchouc (6c) sur la tige de support (6d) du bac de ramassage (6) (Fig. 5).
2. La poignée de transport (6a) est déjà préassemblée sur le capot supérieur (6b) et vous pouvez la faire pivoter selon l'utilisation prévue (Fig. 6).
3. Le bac de ramassage (6) est prêt à être utilisé.



**AVERTISSEMENT!** N'essayez pas d'utiliser le produit sans avoir installé le bac de ramassage - Risque de projection d'objets! Éteignez le moteur et attendez que la lame de coupe se soit complètement immobilisée avant de retirer le bac de ramassage. Le bac de ramassage doit être entièrement assemblé avec les parties supérieure et inférieure et la languette de ramassage bien en place avant la première utilisation.

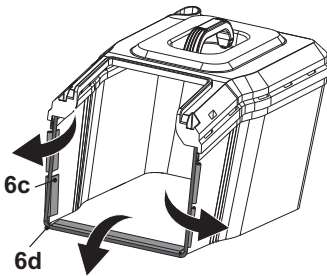


Fig. 5

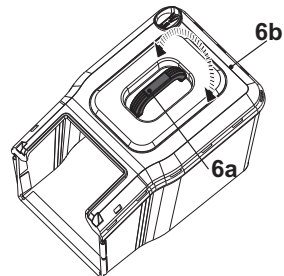


Fig. 6

4. Ouvrez le capot du déflecteur (17) et maintenez-le en place (Fig. 7, étape 1).
5. Portez le bac de ramassage (6) par sa poignée de transport (6a).
6. Alignez le support avec les crochets (20a) et accrochez le bac de ramassage (Fig. 7, étape 2).
7. Relâchez ensuite délicatement le capot du déflecteur (17).

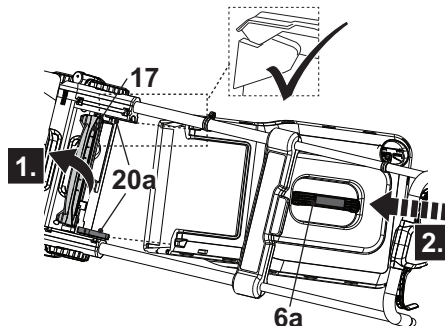


Fig. 7



**NOTE:** portez toujours le bac de ramassage (6) par sa poignée (6a). Avant d'accrocher le bac de ramassage (6), vérifiez si le kit mulching (21) se trouve dans la goulotte d'éjection arrière (20). Retirez le kit mulching (21) avant d'accrocher le bac de ramassage (6).



**NOTE:** le kit mulching (21) doit être retiré si le bac de ramassage (6) est utilisé.

## Bloc-batterie

### Installer le bloc-batterie

1. Démontez la clé de sécurité (16) et gardez-la de côté pour éviter de la perdre (Fig. 8, étape 1).
2. Utilisez la rainure (15a) pour ouvrir le couvercle du compartiment de la batterie (15) (Fig. 8, étape 2).
3. Faites glisser le bloc-batterie (22) dans les encoches (15c) du compartiment de la batterie (Fig. 9, étape 1).
4. Assurez-vous que les contacts électriques (15b) soient entièrement insérés dans le bloc-batterie et qu'il s'enclenche avec un clic.
5. Le bloc-batterie (22) ne peut être installé que dans un sens.
6. Fermez le couvercle du compartiment de la batterie (15).
7. Réinstallez la clé de sécurité (16) dans son logement (Fig. 9, étape 2).

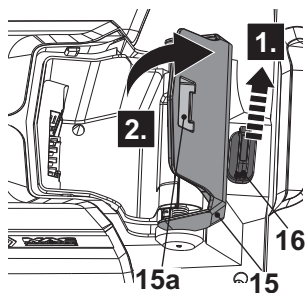


Fig. 8

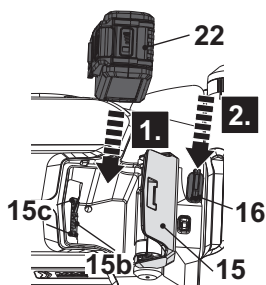


Fig. 9

### Retirer le bloc-batterie

Le bloc-batterie (22) ne peut pas être chargé lorsqu'il se trouve à l'intérieur de la tondeuse. Retirez le bloc-batterie (22) du compartiment de la batterie pour effectuer le chargement.

## Bloc-batterie

1. Utilisez la rainure (15a) pour ouvrir le couvercle du compartiment de la batterie (15) (Fig. 10, étape 1).
2. Appuyez sur la touche de déverrouillage (22c) pour libérer le loquet du bloc-batterie (22) (Fig. 10, étape 2).
3. Sortez le bloc-batterie (22) du compartiment de la batterie (Fig. 10, étape 3).
4. Fermez le couvercle du compartiment de la batterie (15).

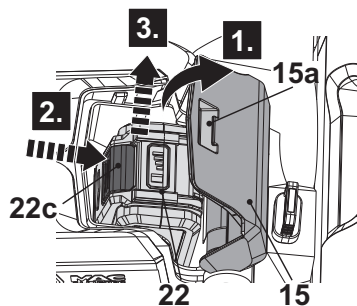


Fig. 10

### Chargement du bloc-batterie

Le bloc-batterie (22) de ce produit est expédié avec une faible charge.

Chargez-le complètement avant la première utilisation.

Reportez-vous au manuel d'utilisation du chargeur (MFC36) pour plus de détails.

### Témoins d'autonomie de la batterie

Le bloc-batterie (22) est équipé de témoins d'autonomie (22a) qui permettent de donner une indication relative à l'autonomie restante du bloc-batterie. Appuyez sur la touche d'autonomie de la batterie (22b) pour vérifier l'autonomie de celle-ci (Fig. 11). Les LED resteront allumées pendant environ 5 secondes.

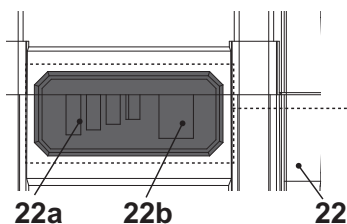


Fig. 11

	76-100%
	51-75%
	26-50%
	5-25%
	<5%

## Brancher le bloc-batterie

1. Assurez-vous que le levier de démarrage (3) soit relâché et que le bouton de l'interrupteur de sécurité (1) ne soit pas enfoncé.
2. Installez le bloc-batterie (22) sur le produit. Assurez-vous qu'il s'enclenche correctement.
3. Installez la clé de sécurité (16) entièrement dans son logement.
4. Votre produit est maintenant prêt à être utilisé.



## Plus en détail...

<b>Fonctionnalités</b> du produit	24
<b>Fonctionnement</b>	27
<b>Entretien et maintenance</b>	31
<b>Résolution de problèmes</b>	34
<b>Recyclage et mise au rebut</b>	35
<b>Garantie</b>	36
<b>Caractéristiques</b> techniques	38
<b>Déclaration de conformité</b>	40

Plus en détail...



## Utilisation prévue

Cette tondeuse à gazon sans fil MLM3641-Li est conçue pour une tension nominale de 36 V  $\equiv$ . Elle est conçue pour être utilisée uniquement avec le bloc-batterie mentionné au chapitre « Caractéristiques techniques ».

Ce produit est destiné à tondre l'herbe dans les jardins domestiques uniquement. Il ne doit pas être utilisé pour tondre de l'herbe inhabituellement haute, sèche ou mouillée, par ex. herbe de pâturage, ou pour broyer des feuilles.

Pour des raisons de sécurité, il est essentiel de lire le manuel d'utilisation dans sa totalité avant la première utilisation et de respecter les instructions qui y sont mentionnées.

Ce produit est destiné à un usage domestique privé uniquement, et non à un usage professionnel commercial. Il ne doit pas être utilisé à d'autres fins que celles décrites.

## Réglage de la hauteur du guidon



**AVERTISSEMENT!** Éteignez le produit et attendez que la lame de coupe se soit complètement immobilisée avant de régler la hauteur du guidon !



Retirez la clé de sécurité (16) avant de régler la hauteur de poignée !

Pour assurer un fonctionnement sécurisé, le réglage de la barre du guidon est limité aux positions indiquées ! N'essayez pas de régler à une hauteur différente !

Réglez l'assemblage du guidon à une hauteur adaptée à vos besoins. Vous pouvez choisir parmi trois hauteurs de guidon.

1. Dépliez et dévissez les leviers de verrouillage (9) dans le sens anti-horaire sur les deux côtés de la barre de guidon inférieure (7), mais ne les retirez pas (Fig. 12, étape 1).
2. Maintenez et faites pivoter doucement l'assemblage du guidon dans la position souhaitée en alignant le repère (7a) avec l'indicateur (8a) de la poignée de transport (8) (Fig. 12, étape 2). Assurez-vous que l'assemblage du guidon soit réglé à la même hauteur de chaque côté.
3. Fixez l'assemblage du guidon en repliant le levier de verrouillage (9) vers la poignée de transport (8). Si le levier de verrouillage (9) ne se replie pas, dévissez-le et essayez de le replier à nouveau. S'il n'est pas assez serré, revissez le levier de verrouillage (9) en le tournant dans le sens horaire (Fig. 12, étape 3).

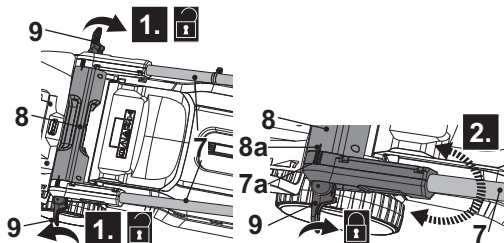


Fig. 12

## Réglage de la hauteur de coupe



**AVERTISSEMENT!** Éteignez le produit et attendez que la lame de coupe se soit complètement immobilisée avant de régler la hauteur de coupe !



Retirez la clé de sécurité (16) avant de régler la hauteur de coupe!

Réglez la hauteur de coupe selon les besoins de votre pelouse. La hauteur de coupe dépend du type de pelouse et de la hauteur réelle. Pour tondre de l'herbe haute, commencez avec la hauteur de coupe maximale et effectuez une seconde coupe avec une hauteur de coupe plus basse.

1. Tirez le levier (10) vers la roue arrière (11) (Fig. 13, étape 1).
2. Déplacez-le en avant ou en arrière pour régler la hauteur de coupe (Fig. 13, étape 2).
3. Relâchez le levier (10) et veillez à ce qu'il s'engage correctement dans son logement (Fig. 13, étape 3).

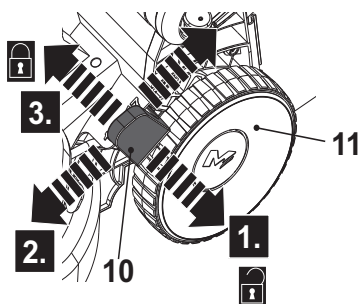


Fig. 13



**AVERTISSEMENT!** Assurez-vous que le levier (10) s'engage dans son logement après chaque réglage.

## Bac de ramassage



**AVERTISSEMENT!** N'essayez pas d'utiliser le produit sans avoir installé le bac de ramassage lors de la tonte - Risque de projection d'objets! Éteignez le moteur et attendez que la lame de coupe se soit complètement immobilisée avant de retirer le bac de ramassage!

Fixez le bac de ramassage (6). Portez toujours le bac de ramassage (6) par sa poignée de transport (6a).

## Bac de ramassage

### Indicateur

Le bac de ramassage (6) est équipé d'une trappe (6e) qui permet de donner une indication sur le niveau de remplissage pendant le fonctionnement.

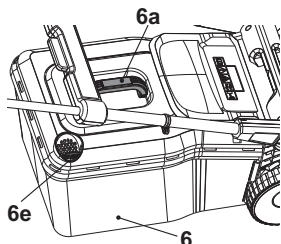


Fig. 14

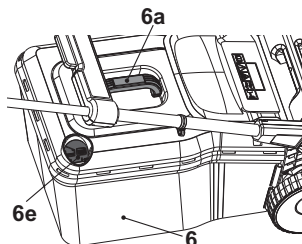


Fig. 15

1. Lorsque la trappe (6e) est ouverte, le bac de ramassage possède un volume restant suffisant pour ramasser de l'herbe (Fig. 14).
2. Lorsque la trappe (6e) est fermée, le bac de ramassage est plein et doit être vidé (Fig. 15).

### Vider

Videz le bac de ramassage (6) fréquemment au cours de l'utilisation. N'attendez pas qu'il soit complètement plein. Nous recommandons de le vider lorsqu'il est rempli à moitié.



**NOTE:** Un bac de ramassage plein réduit la performance de ce produit.

1. Éteignez le produit et assurez-vous que le moteur se soit arrêté et que la lame ait cessé de tourner.
2. Soulevez le capot du déflecteur (17) et soulevez le bac de ramassage (6) pour le dégager des crochets.
3. Retirez l'herbe coupée de la goulotte d'éjection arrière (20) et mettez-la dans le bac de ramassage (6). Utilisez un outil adapté tel qu'une brosse.
4. Retirez le bac de ramassage en le portant par sa poignée de transport (6a).
5. Videz l'herbe coupée sur un tas de compost.
6. Réinstallez le bac de ramassage (6) sur le produit.



**AVERTISSEMENT!** N'utilisez jamais vos mains ou vos pieds pour retirer l'herbe coupée de la goulotte d'éjection arrière (20) !



## Kit mulching

Le kit mulching évite de ramasser l'herbe en bloquant la goulotte d'éjection arrière (20).

L'herbe coupée est ainsi redéposée sur la pelouse pendant la tonte.



**NOTE:** le mulching signifie tondre et déposer l'herbe coupée sur la pelouse en une étape : l'herbe est très finement coupée puis répartie de façon uniforme sur la pelouse. Dans des conditions normales, l'herbe ainsi déposée se décomposera rapidement pour fournir des nutriments à la pelouse. Ne fixez pas le bac de ramassage (6) et le kit mulching (21) en même temps.

1. Soulevez le capot du déflecteur (17), tenez la poignée (21a) et insérez le kit mulching (21) dans la goulotte d'éjection arrière (20) (Fig. 16). Assurez-vous que les ergots (21b) s'enclenchent dans les encoches de la goulotte d'éjection arrière (20b).
2. Soulevez la poignée (21a) pour désengager le kit mulching (21) des encoches de la goulotte d'éjection arrière (20b), puis retirez le kit mulching (21) (Fig. 17).

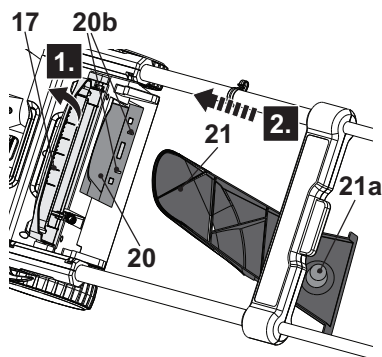


Fig. 16

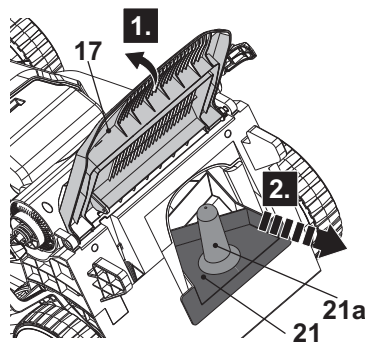


Fig. 17

## Fonctionnement général

1. Vérifiez le produit, son bloc-batterie et son chargeur ainsi que ses accessoires afin de déceler la présence de tout dommage avant chaque utilisation. N'utilisez pas le produit s'il est endommagé ou présente des signes d'usure. Réglez tout problème rencontré ou faites vérifier le produit par un spécialiste qualifié.
2. Vérifiez soigneusement que les accessoires ou les pièces soient correctement fixés.

## Fonctionnement général

3. Poussez toujours le produit à l'aide du guidon (2). Gardez les poignées sèches afin d'assurer une bonne prise en main.
4. Assurez-vous que les orifices de ventilation soient toujours dégagés. Nettoyez-les si nécessaire à l'aide d'une brosse douce. Des orifices de ventilation obstrués peuvent provoquer une surchauffe et endommager le produit.
5. Éteignez le produit immédiatement si vous êtes perturbé par des personnes entrant dans la zone de travail pendant le processus. Laissez le produit s'arrêter complètement avant de l'entreposer.
6. Ne vous surmenez pas. Effectuez des pauses régulières afin de rester concentré sur votre travail et de garder le contrôle total du produit.



**AVERTISSEMENT !** Dans certains pays, la réglementation définit à quelle heure de la journée et quels jours les produits peuvent être utilisés ainsi que les restrictions appliquées ! Renseignez-vous auprès de votre commune pour obtenir des informations détaillées et respectez la réglementation afin de préserver le calme du voisinage et d'éviter de commettre des infractions !

## Démarrer/arrêter



**AVERTISSEMENT!** Avant de démarrer, placez le produit sur une surface plane sans herbe haute ! Nettoyez le dessous du carter ! Démarrez le moteur prudemment selon les instructions. Tenez vos pieds bien éloignés de la lame de coupe (12d) ! N'inclinez pas le produit au moment de démarrer le moteur.

## Démarrer/arrêter



**NOTE:** le produit peut être démarré uniquement en appuyant sur le bouton de l'interrupteur de sécurité (1) suivi d'une pression des leviers de démarrage (3). L'opération inverse ne pourra pas faire démarrer le produit.

1. Installez le bloc-batterie (22) dans le compartiment de la batterie.
2. Insérez la clé de sécurité (16) entièrement dans son logement (Fig. 18).
3. Positionnez-vous derrière le guidon (2).
4. Tout en maintenant le bouton de l'interrupteur de sécurité (1) enfoncé (Fig. 19, étape 1), tirez les leviers de démarrage (3) vers le guidon (2) (Fig. 19, étape 2).
5. Une fois que la tondeuse a démarré, relâchez le bouton de l'interrupteur de sécurité (1).
6. Le produit commence à avancer et à tondre.
7. Relâchez les leviers de démarrage (3) pour arrêter la tondeuse.

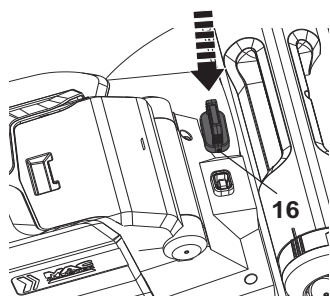


Fig. 18

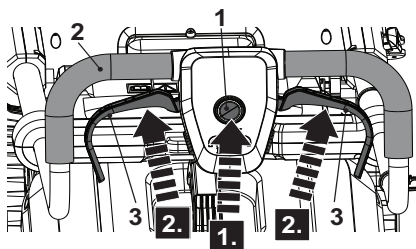


Fig. 19

## Tondre

1. Assurez-vous que la pelouse est exempte de pierres, bâtons, câbles ou autres objets pouvant endommager le produit ou son moteur.
2. Ne coupez pas une pelouse humide, car elle a tendance à coller au dessous de caisse du produit, ce qui empêche une évacuation correcte de l'herbe coupée, et cela peut aussi vous faire glisser et tomber.
3. Ne coupez jamais plus d'un tiers de la hauteur totale de l'herbe afin de garder une pelouse saine. En automne, les pelouses devraient être tondues uniquement tant que l'herbe pousse encore.
4. Poussez lentement le produit vers l'avant.
5. Tondez en faisant des lignes qui se chevauchent légèrement. Le schéma de tonte de pelouses le plus efficace consiste à réaliser des lignes droites le long d'un des côtés. Cela permet d'obtenir des lignes uniformes et de s'assurer que la pelouse est tonduée en intégralité (Fig. 20).
6. Effectuez des cercles autour des parterres de fleurs. Lorsque vous atteignez un parterre de fleurs au milieu de la pelouse, tondez une ligne ou deux autour de la circonférence du parterre.
7. Soyez particulièrement vigilant lorsque vous changez de direction.
8. Videz le bac de ramassage (6) régulièrement.

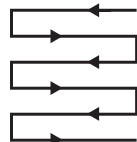


Fig. 20



**AVERTISSEMENT!** Si le produit heurte un objet étranger, arrêtez immédiatement ! Laissez le produit refroidir et inspectez soigneusement le produit à la recherche de dommages ! En cas de dommages, faites-le réparer avant de redémarrer !

Une vibration excessive du produit pendant le fonctionnement indique la présence de dommages ! Le produit doit être rapidement inspecté et réparé !

9. Préparez le produit en fonction de l'utilisation requise.

Fonction	Bac de ramassage	Kit mulching
Ramassage de l'herbe	Attaché	Démonté
Mulching	Démonté	Installé

## Tondre

### Ramassage de l'herbe

1. Retirez le kit mulching (21) et fixez le bac de ramassage (6).
2. Videz le bac de ramassage (6) régulièrement.

### Mulching



**NOTE:** Le mulching signifie tondre et déposer l'herbe coupée sur la pelouse en une étape : l'herbe est très finement coupée puis répartie de façon uniforme sur la pelouse. Dans des conditions normales, l'herbe ainsi déposée se décomposera rapidement pour fournir des nutriments à la pelouse.

1. Insérez le kit mulching (21) dans la goulotte d'éjection arrière (20), assurez-vous que le bac de ramassage (6) ne soit pas fixé au produit.
2. Évitez de tondre lorsque l'herbe est mouillée par la pluie ou la rosée. L'herbe mouillée s'amasse, perturbe le processus de mulching et réduit la durée de fonctionnement. La fin d'après-midi constitue le meilleur moment pour tondre l'herbe lorsque celle-ci est sèche et la zone fraîchement tondu ne sera pas exposée à la lumière directe du soleil.
3. Réglez la hauteur de coupe à environ un tiers de la hauteur de l'herbe, idéalement sans dépasser 35 mm à la fois pour une performance de mulching optimale. Si l'herbe est haute, il peut s'avérer nécessaire d'augmenter la hauteur de coupe afin de réduire l'effort de poussée et d'éviter que le moteur surchauffe. Lors de l'utilisation du mulching avec des herbes très hautes, il est recommandé de régler la hauteur de coupe en position haute, puis d'effectuer un deuxième passage avec une hauteur de coupe plus basse. Sinon, suivez un tracé de bandes plus étroites et avancez doucement.
4. Pour une meilleure performance, ne laissez pas l'herbe s'accumuler dans le carter. De temps en temps, éteignez le produit et laissez la lame s'immobiliser complètement. Puis, faites pivoter le produit sur un côté. En utilisant un objet comme un bâton en bois, retirez l'herbe qui s'est amassée autour de la lame. Faites attention aux bords tranchants de la lame. Nettoyez souvent après avoir tondu de l'herbe jeune et après chaque utilisation.
5. Certains types d'herbes ou de conditions particulières peuvent nécessiter d'effectuer un deuxième mulching sur une zone afin de disperser complètement l'herbe sur la pelouse. Lors du deuxième passage, il est recommandé d'effectuer un tracé perpendiculaire au premier tracé de tonte. Ne modifiez pas votre tracé si cela implique de tondre dans la direction de la pente.
6. Modifiez votre tracé de tonte d'une semaine sur l'autre. De cette façon, vous pourrez préserver l'aspect esthétique et homogène de votre pelouse.

## Après utilisation

1. Éteignez le produit, déconnectez la clé de sécurité (16), retirez le bloc-batterie (22) et laissez le produit refroidir.
2. Vérifiez, nettoyez et rangez le produit comme décrit ci-dessous.

## Les règles d'or de l'entretien



**AVERTISSEMENT!** Éteignez toujours le produit, retirez le bloc-batterie (22) et la clé de sécurité (16). Laissez le produit refroidir avant toute opération de contrôle, de maintenance et de nettoyage!



1. Conservez le produit propre. Retirez les débris après chaque utilisation et avant de le ranger.
2. Un nettoyage régulier et approprié aidera à assurer une utilisation sécurisée et prolongera la durée de vie du produit.
3. Avant chaque utilisation, inspectez le produit à la recherche d'éléments usés ou endommagés. Ne l'utilisez pas si vous constatez la présence d'éléments cassés ou usés.



**AVERTISSEMENT!** N'effectuez les travaux de maintenance et de réparation que conformément à ces instructions ! Toute autre opération doit être effectuée par un spécialiste qualifié!

## Nettoyage général

1. Nettoyez le produit à l'aide d'un chiffon sec. Utilisez une brosse pour les zones difficilement accessibles.
2. Éliminez les poussières tenaces à l'aide d'air comprimé (max. 3 bar).



**NOTE:** n'utilisez pas de produits chimiques, alcalins, abrasifs ou autres détergents ou désinfectants puissants pour procéder au nettoyage de cet appareil, ils risqueraient d'endommager la surface.

3. Vérifiez le produit afin de détecter tout signe d'usure ou de dommages. Réparez les dommages conformément à ce manuel d'utilisation ou amenez-le dans un centre de réparation agréé avant d'utiliser à nouveau le produit.

## Pièces détachées/pièces de rechange

Les pièces suivantes de ce produit peuvent être remplacées par le consommateur. Les pièces détachées sont disponibles auprès d'un revendeur agréé ou en contactant notre service clients.

## Dessous de caisse et lame de coupe



**AVERTISSEMENT!** Portez des gants de protection lorsque vous travaillez sur la lame et à proximité ! Utilisez des outils adaptés pour retirer les débris, par ex. un bâton en bois ! N'utilisez jamais vos mains non protégées!



Utilisez toujours des pièces de rechange d'origine pour le remplacement. La lame de coupe doit être remplacée par une réf. numéro d'identification A056018300. Ne fixez aucun autre type de lame de coupe!

Le remplacement de la lame de coupe doit être effectué par un spécialiste qualifié ! Le réusinage ou l'affutage des lames n'est pas recommandé, à moins qu'il soit effectué par un centre de réparation ou par un spécialiste dûment qualifié!

1. Gardez le dessous de caisse et la lame de coupe (12d) propres et exempts de débris. Retirez la tonte de la goulotte d'éjection arrière (20).
2. Vérifiez régulièrement si toutes les fixations, telles que les écrous et boulons, sont bien serrées avant utilisation. Après une utilisation prolongée, notamment sur des sols sablonneux, la lame de coupe va s'user et perdre un peu sa forme d'origine. L'efficacité de coupe s'en trouvera réduite et la lame de coupe devra être remplacée.
3. Gardez la lame de coupe (12d) aiguisée afin de garantir une bonne performance de coupe. Remplacez une lame de coupe usée ou endommagée par une neuve de même type ou faites-la aiguiser par un spécialiste qualifié.
4. Desserrez l'écrou hexagonal (12e) dans le sens anti-horaire à l'aide d'une clé plate adaptée (taille 17 mm) et retirez-le ainsi que la lame de coupe (12d) (Fig. 21).
5. Remplacez la lame de coupe (12d) par une neuve du même type. Vérifiez tout d'abord l'état de la bride (12c), la bague (12b) sur l'axe (12a) puis fixez correctement la lame de coupe (12d) et l'écrou hexagonal (12e). Serrez l'écrou hexagonal (12e) dans le sens horaire à 20 Nm min., 25 Nm max. afin d'assurer un fonctionnement de votre produit en toute sécurité.
6. Remplacez cette lame de coupe après 50 heures de tonte ou 2 ans, à la première des deux échéances, quel que soit l'état. Si la lame de coupe est fissurée ou endommagée, remplacez-la immédiatement par une neuve.
7. Lubrifiez la lame de coupe (12d) après chaque utilisation pour prolonger sa durée de vie et celle du produit. Appliquez de l'huile lubrifiante légère sur les bords de la lame de coupe.

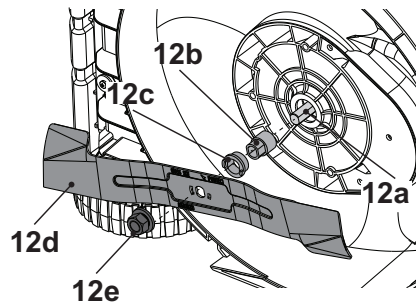


Fig. 21

## Bac de ramassage

Inspectez le bac de ramassage (6) avant chaque utilisation. Ne l'utilisez pas si vous constatez la présence de dommages.

Nettoyez le bac de ramassage (6) après l'utilisation avec de l'eau et un détergent doux. Laissez le bac de ramassage (6) sécher entièrement avant de le ranger afin d'éviter la formation de moisissure.

## Câble d'interconnexion

Inspectez le câble d'interconnexion (19) avant chaque utilisation.



**AVERTISSEMENT!** N'utilisez pas le produit si le câble d'interconnexion est défectueux ou mal fixé (19)!

## Réparations

Ce produit ne comprend aucun élément pouvant être réparé par l'utilisateur. Veuillez contacter un centre de réparation agréé ou une personne dûment qualifiée pour le faire vérifier ou réparer.

## Rangement

1. Éteignez le produit, déconnectez la clé de sécurité (16) et retirez le bloc-batterie (22) avant de le ranger.
2. Nettoyez le produit comme décrit ci-dessus.
3. Rangez le produit et ses accessoires dans un endroit sombre, sec, bien ventilé et à l'abri du gel.
4. Rangez toujours le produit dans un endroit hors de portée des enfants. La température idéale de stockage se situe entre 10 °C et 30 °C.
5. Nous vous recommandons d'utiliser l'emballage d'origine pour le rangement ou de couvrir le produit avec un tissu ou une protection adapté pour le garder à l'abri de la poussière.

## Transport

1. Éteignez le produit, déconnectez la clé de sécurité (16) et retirez le bloc-batterie (22) avant de le transporter quelque part.
2. Fixez les protections de transport, le cas échéant.
3. Transportez toujours le produit par sa poignée de transport (8).
4. Protégez le produit de tout impact ou fortes vibrations pouvant survenir durant le transport dans un véhicule.
5. Sécurisez le produit afin d'éviter qu'il ne glisse ou ne tombe et qu'il n'entraîne des dommages corporels et matériels.

## Résolution de problèmes

Les dysfonctionnements présumés sont souvent liés à des problèmes pouvant être résolus par les utilisateurs. Par conséquent, vérifiez le produit en utilisant cette section. Dans la plupart des cas, le problème peut être résolu rapidement.



**AVERTISSEMENT!** N'effectuez que les opérations décrites dans ces instructions ! Si vous n'arrivez pas à résoudre le problème, toute autre opération de vérification, de maintenance ou de réparation doit être réalisée par un centre de réparation agréé ou par un spécialiste dûment qualifié !

Problème	Cause possible	Solution
1. Le produit ne démarre pas	1.1. Le bloc-batterie n' est pas correctement installé 1.2. Le bloc-batterie est déchargé 1.3. Le bloc-batterie est endommagé 1.4. Autre défaut électrique du produit 1.5. La clé de sécurité (16) n'est pas insérée correctement	1.1. Installez-le correctement 1.2. Retirez le bloc-batterie et chargez-le 1.3. Demandez l'avis d'un électricien qualifié 1.4. Demandez l'avis d'un électricien qualifié 1.5. Insérez-la correctement
2. Le produit ne fonctionne pas en pleine puissance	2.1. L'autonomie du bloc-batterie est insuffisante 2.2. Les orifices de ventilation sont obstrués	2.1. Chargez le bloc-batterie 2.2. Nettoyez les orifices de ventilation
3. Le résultat de tonte n'est pas satisfaisant	3.1. La lame de coupe est émoussée/endommagée 3.2. Les matières à couper dépassent la capacité 3.3. La hauteur de coupe est incorrecte	3.1. Remplacez-la par une neuve 3.2. Coupez uniquement des matières adaptées à la capacité du produit 3.3. Réglez la hauteur de coupe

Problème	Cause possible	Solution
4. Le produit s'arrête brusquement	4.1. Le bloc-batterie est déchargé 4.2. Le bloc-batterie est trop chaud 4.3. Le dispositif de coupe est bloqué	4.1. Retirez le bloc-batterie et chargez-le 4.2. Retirez le bloc-batterie et laissez-le refroidir 4.3. Éliminez l'obstruction
5. Vibrations/volume sonore excessifs	5.1. Le dispositif de coupe est émoussé/endommagé 5.2. Les matières à couper dépassent la capacité 5.3. La hauteur de coupe est incorrecte 5.4. Les boulons/écrous sont desserrés	5.1. Remplacez-le par un neuf 5.2. Coupez uniquement des matières adaptées à la capacité du produit 5.3. Réglez la hauteur de coupe 5.4. Serrez les boulons/écrous

## Recyclage et mise au rebut



Les appareils électriques usagés ne doivent pas être jetés avec les déchets ménagers. Veuillez les déposer dans un centre de collecte agréé afin qu'ils soient recyclés.

Renseignez-vous auprès de votre centre de collecte local ou de votre revendeur afin d'obtenir des informations relatives au recyclage de ces produits.

Le produit est livré dans un emballage qui le protège contre les dommages liés au transport. Conservez l'emballage jusqu'à ce que vous soyez certain que tous les éléments ont été livrés et que le produit fonctionne correctement. Recyclez ensuite les emballages.

### Comment éliminer un bloc-batterie usagé



La batterie est de type lithium-ion. Afin de préserver les ressources naturelles, veuillez recycler ou éliminer le bloc-batterie de façon appropriée. Renseignez-vous auprès de votre centre de collecte local afin d'obtenir des informations relatives à son recyclage et/ou à son élimination.

Déchargez votre bloc-batterie en faisant fonctionner votre outil, puis retirez le bloc-batterie de l'outil et recouvrez les connexions du bloc-batterie à l'aide de ruban adhésif résistant afin d'éviter un court-circuit ou une décharge d'énergie.

N'essayez pas d'ouvrir ou de retirer l'un des composants.

## Garantie

Nous veillons tout particulièrement à sélectionner des matériaux de haute qualité et à utiliser des techniques de fabrication qui nous permettent de créer des produits à la fois design et durables. Ce produit bénéficie d'une garantie fabricant de [2 ans] couvrant les défauts de fabrication à compter de la date d'achat (en cas d'achat en magasin) ou de la date de livraison (en cas d'achat sur Internet), sans coût supplémentaire pour une utilisation domestique normale (non commerciale ni professionnelle).

Pour déposer une réclamation au titre de cette garantie, vous devez présenter votre preuve d'achat (ticket de caisse, facture d'achat ou toute autre preuve recevable en vertu de la loi en vigueur). Conservez votre preuve d'achat dans un endroit sûr. Pour que cette garantie soit applicable, le produit que vous avez acheté doit être neuf. La garantie ne s'applique pas aux produits d'occasion ou aux modèles d'exposition. Sauf indication contraire prévue par la loi en vigueur, tout produit de remplacement fourni au titre de la présente garantie ne sera garanti que jusqu'à expiration de la période de garantie initiale.

Cette garantie couvre les défaillances et dysfonctionnements du produit, sous réserve que le produit ait été utilisé conformément à l'usage pour lequel il a été conçu, qu'il ait été installé, nettoyé et entretenu conformément aux informations contenues dans les présentes conditions générales ainsi que dans le manuel d'utilisation, et conformément à la pratique, sous réserve que celles-ci n'aillent pas à l'encontre du manuel d'utilisation.

Cette garantie ne couvre pas les défauts et dommages causés par l'usure normale ni les dommages pouvant résulter d'une utilisation non conforme, d'une installation ou d'un assemblage défectueux, ou d'une négligence, d'un accident, d'une mauvaise utilisation ou d'une modification du produit. Sauf indication contraire prévue par la loi en vigueur, cette garantie ne couvre en aucun cas les coûts accessoires (expédition, transport, frais de désinstallation et réinstallation, main d'œuvre, etc.), ni les dommages directs et indirects.

Cette garantie est valable dans le pays où vous avez acheté ce produit. Toute demande au titre de la garantie doit être adressée au magasin où vous avez acheté ce produit.

Cette garantie s'ajoute à vos droits au titre de la loi, sans les affecter.

Si vous avez acheté ce produit en France, en plus de cette garantie commerciale, le vendeur reste tenu de respecter la garantie légale de conformité prévue par les articles L217-4 à L217-14 du Code de la consommation et aux articles qui concernent les vices cachés de la chose vendue dans les conditions prévues aux articles 1641 à 1648 et 2232 du Code civil. Le distributeur auprès duquel vous avez acheté ce produit répond de tout défaut de conformité ou vice caché du produit, conformément aux présentes dispositions.

En vertu de l'article L217-16 du Code de la consommation, lorsque l'acheteur demande au vendeur, pendant la durée de la garantie commerciale qui lui a été consentie lors de l'acquisition ou de la réparation d'un bien meuble, une remise en état couverte par la garantie, toute période d'immobilisation d'au moins sept jours vient s'ajouter à la durée de la garantie qui reste à courir. Cette période court à compter de la demande d'intervention de l'acheteur ou de la mise à disposition pour réparation du bien en cause, si cette mise à disposition est postérieure à la demande d'intervention. Garantie légale de conformité (extrait du Code de la consommation) : Article L217-4 du Code de la consommation - Le vendeur doit livrer un bien conforme au contrat et répond des défauts de conformité existant lors de la livraison. Il répond également des défauts de conformité résultant de l'emballage, des instructions de montage ou de l'installation lorsque celle-ci a été mise à sa charge par le contrat ou a été réalisée sous sa responsabilité. Article L217-5 du Code de la consommation - Le bien est conforme au contrat : 1. S'il est adapté à l'objectif généralement prévu pour des biens similaires et, le cas échéant : s'il correspond à la description donnée par le vendeur et possède les qualités présentées par le vendeur à l'acheteur sous forme d'échantillon ou de modèle ; s'il présente des qualités que l'acheteur peut légitimement attendre au regard des déclarations publiques faites par le vendeur, par le fabricant ou par son représentant, notamment dans la publicité ou l'étiquetage ; 2. Ou s'il présente les caractéristiques définies d'un commun accord par les parties ou est propre à tout usage spécial recherché par l'acheteur, porté à la connaissance du vendeur et que ce dernier a accepté. Article L217-12 du Code de la consommation - Toute réclamation suite à un défaut de conformité est limitée à deux ans à compter de la livraison du bien. Garantie légale sur les vices cachés (extrait du Code de la consommation) : Article 1641 du Code civil - Le vendeur est tenu de la garantie en cas de défauts cachés de la chose vendue qui la rendent impropre à l'usage auquel on la destine, ou qui diminuent tellement cet usage que l'acheteur ne l'aurait pas acquise, ou n'en aurait donné qu'un moindre prix, s'il les avait connus. Article 1648 du Code civil (alinéa 1) - Toute réclamation résultant de vices cachés doit être faite par l'acheteur dans un délai de deux ans à compter de la découverte du vice.

**Fabricant:**

Kingfisher International Products Limited  
3 Sheldon Square, Londres W26PX, Royaume-Uni  
[www.kingfisher.com/products](http://www.kingfisher.com/products)

**Distributeur :**


Castorama France SASU  
C.S. 50101 Templemars 59637 Wattignies CEDEX, France  
[www.castorama.fr](http://www.castorama.fr)

**Brico Dépôt SASU**



30-32 rue de la Tourelle 91310 Longpont-sur-Orge, France  
[www.bricodepot.com](http://www.bricodepot.com)

## Caractéristiques techniques

### General

- > Tension nominale : 36 V 
- > Vitesse à vide  $n_0$  : 3000 min<sup>-1</sup>
- > Largeur de coupe max. : 41 cm
- > Plage de hauteur de coupe : 20-70 mm, 7 levels
- > Volume du bac de ramassage : 50 l
- > Indice de protection : IPX4
- > Taille des roues : 180 mm (roue avant)  
200 mm (roue arrière)
- > Poids : environ 15,5 kg
- > Dimensions (entièrement assemblée) : environ 1450\*448\*1008 mm

### Bloc-batterie

- > Modèle n° : MDVB36-4
- > Type : Lithium-ion, 10 x 3,6 V 
- > Capacité : 8000/4000 mAh
- > Tension : 18/36 V 
- > Poids : environ 1,02 kg

### Chargeur pour le bloc-batterie

- > Puissance nominale : 21 V.d.c., 8A
- > Modèle n° : MFC36

### Valeurs sonores

- > Niveau de pression acoustique  $L_{pA}$  : 76 dB(A)
- > Incertitude  $K_{pA}$  : 3 dB(A)
- > Niveau de puissance acoustique mesuré  $L_{WA}$  : 87,5 dB(A)
- > Incertitude  $K_{WA}$  : 1,1 dB(A)
- > Niveau de puissance acoustique garanti  $L_{WA}$  : 89 dB(A)

### Valeurs des émissions vibratoires

- > Vibration main-bras  $a_h$  : 2,3 m/s<sup>2</sup>
- > Incertitude K : 1,5 m/s<sup>2</sup>

Les valeurs sonores ont été déterminées en conformité avec le code d'essai acoustique mentionné dans la norme EN 60335-2-77, en utilisant les normes de base EN ISO 11094 et EN ISO 3744.

Le niveau d'intensité acoustique pour l'opérateur peut être supérieur à 80 dB(A) et il est nécessaire de porter des mesures de protection auditive.

La valeur des vibrations déclarée a été mesurée selon une méthode de test standardisée (conforme à la norme EN 60335-2-77) et peut servir pour comparer les outils. La valeur des vibrations déclarée peut également servir pour effectuer une évaluation préliminaire de l'exposition.



**AVERTISSEMENT!** La valeur des émissions vibratoires dépend de l'utilisation réelle du produit et peut différer de la valeur totale déclarée. Prenez des mesures appropriées pour vous protéger de l'exposition aux vibrations. Prenez en compte l'ensemble du processus de travail, y compris les moments où le produit fonctionne à vide et ceux où il est éteint.

Les mesures appropriées comprennent entre autres l'entretien et la maintenance réguliers du produit et des accessoires, le maintien des mains au chaud, des pauses régulières et la planification appropriée du travail.

## Explication de la plaque signalétique

### **MLM3641-Li = Numéro de modèle**

M = MAC Allister

LM = Tondeuse

36 = Tension (V)

41 = Largeur de coupe (cm)

Li = Lithium-Ion

### **MDVB36-4 = NUMÉRO DE MODÈLE**

M = MAC Allister

DV= Bitension

36 = Tension (V)

4 = Capacité nominale (Ah)

### **MFC36 = NUMÉRO DE MODÈLE**

M = MAC Allister

FC = Chargeur rapide

36 = Tension de sortie

## Déclaration de conformité

---

Plus en détail...









**Manufacturer, Fabricant, Producent, Producător, Fabricante:**

**UK Manufacturer:**

Kingfisher International Products Limited  
3 Sheldon Square, London, W2 6PX  
United Kingdom  
[www.kingfisher.com/products](http://www.kingfisher.com/products)

**EU Manufacturer:**

Kingfisher International Products B.V.  
Rapenburgerstraat 175E  
1011 VM Amsterdam  
The Netherlands  
[www.kingfisher.com/products](http://www.kingfisher.com/products)

EN

[www.diy.com](http://www.diy.com)  
[www.screwfix.com](http://www.screwfix.com)  
[www.screwfix.ie](http://www.screwfix.ie)

To view instruction manuals online, visit  
[www.kingfisher.com/products](http://www.kingfisher.com/products)

FR

[www.castorama.fr](http://www.castorama.fr)  
[www.bricodepot.fr](http://www.bricodepot.fr)

Pour consulter les manuels d'instructions en ligne,  
rendez-vous sur le site [www.kingfisher.com/products](http://www.kingfisher.com/products)

PL

[www.castorama.pl](http://www.castorama.pl)

Aby zapoznać się z instrukcją obsługi online, odwiedź  
stronę [www.kingfisher.com/products](http://www.kingfisher.com/products)

ES

[www.bricodepot.es](http://www.bricodepot.es)

Para consultar los manuales de instrucciones en línea,  
visite [www.kingfisher.com/products](http://www.kingfisher.com/products)

PT

[www.bricodepot.pt](http://www.bricodepot.pt)

Para consultar manuais de instruções online, visite  
[www.kingfisher.com/products](http://www.kingfisher.com/products)

RO

[www.bricodepot.ro](http://www.bricodepot.ro)

Pentru a consulta manualele de instrucțiuni online, vizitați  
[www.kingfisher.com/products](http://www.kingfisher.com/products)

TR

[www.koctas.com.tr](http://www.koctas.com.tr)

Kullanım kılavuzuna internet üzerinden ulaşmak için  
[www.kingfisher.com/products](http://www.kingfisher.com/products) adresini ziyaret edin