

5059340250939
5063022023230



EN WARNING! Please read all safety warnings carefully and be sure that they are fully understood before handling the product.

FR AVERTISSEMENT ! Avant de manipuler le produit, il est nécessaire d'avoir lu attentivement et parfaitement compris tous les avertissements de sécurité.

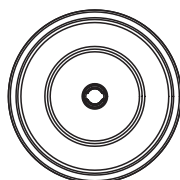
PL OSTRZEŻENIE! Przed przystąpieniem do użytkowania produktu należy dokładnie przeczytać wszystkie ostrzeżenia bezpieczeństwa oraz upewnić się, że zostały w pełni zrozumiane.

RO AVERTISMENT! Citiți cu atenție toate avertismentele de siguranță și asigurați-vă că au fost complet înțelese înainte de manevrarea produsului.

ES ADVERTENCIA: Lea todas las advertencias de seguridad con detenimiento y asegúrese de que las ha entendido completamente antes de manipular el producto.

PT AVISO! Leia atentamente todos os avisos de segurança e certifique-se de que estes são totalmente compreendidos antes de manusear o produto.

TR UYARI! Lütfen tüm güvenlik uyarılarını dikkatlice okuyun ve ürün üzerinde çalışmaya başlamadan önce uyarıları iyice anladığınızdan emin olun.



[A] x 2



[B] x 2



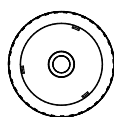
[C] x 1



[D] x 1



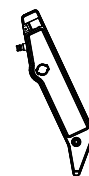
[E] x 1



[F] x 2



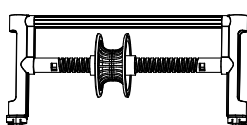
[G] x 2



[H] x 1



[I] x 1



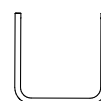
[J] x 1



[K] x 1



[L] x 1



[M] x 1



[N] x 1



[O] x 1



[P] x 2
ST4*16 mm



[Q] x 2

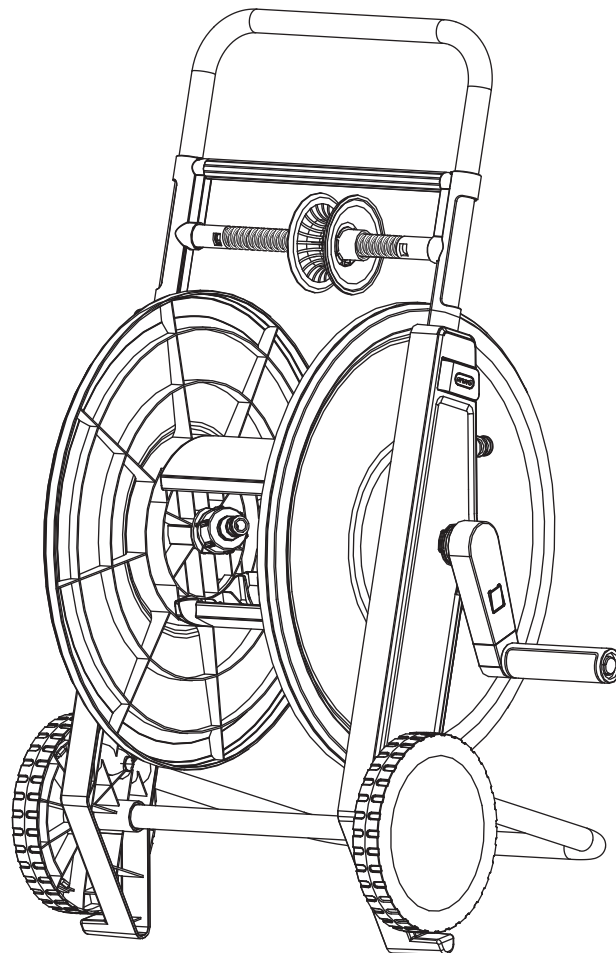


EN Product Description
RO Descrierea produsului
TR Ürün Açıklaması

FR Description du produit
ES Descripción del producto

PL Opis produktu
PT Descrição do produto

03



- EN**
- Do not overload.
 - Hose length capacity: 12.5 mm pipe - 50 m.
 - Protect from frost when not in use.
- FR**
- Ne pas surcharger.
 - Tuyau de diamètre 12,5 mm et de longueur 50 m.
 - Protéger le produit du gel lorsqu'il n'est pas utilisé.
- PL**
- Nie przeciążać.
 - Maks. długość węża 12,5 mm: 50 m.
 - Chronić produkt przed mrozem, gdy nie jest używany.
- RO**
- Nu supraîncărcați.
 - Capacitate tambur cu furtun de 12,5 mm - 50 m.
 - A se feri de îngheț atunci când nu este în uz.
- ES**
- No sobrecargar el producto.
 - Longitud de la manguera de 12,5 mm de capacidad: 50 m.
 - Proteger de las heladas cuando no se utilice.
- PT**
- Não sobrecarregue.
 - Mangueira de 50 m com diâmetro de 12,5 mm.
 - Proteja do congelamento quando não estiver em utilização.
- TR**
- Aşırı yüklemeyin.
 - Hortum uzunluğu kapasitesi: 12,5 mm hortum, 50 m.
 - Ürünü kullanmıyorken, donmaya karşı koruyun.



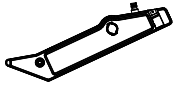
EN Assembly
RO Asamblare
TR Montaj

FR Assemblage
ES Montaje

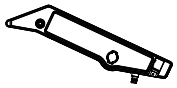
PL Montaż
PT Montagem

04

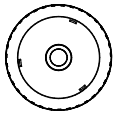
01



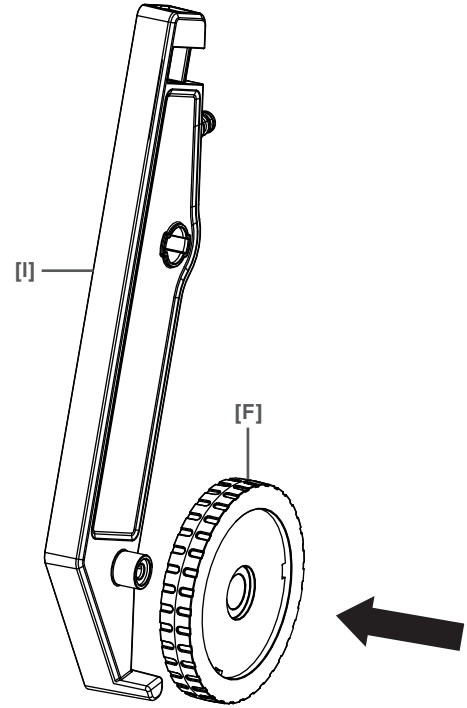
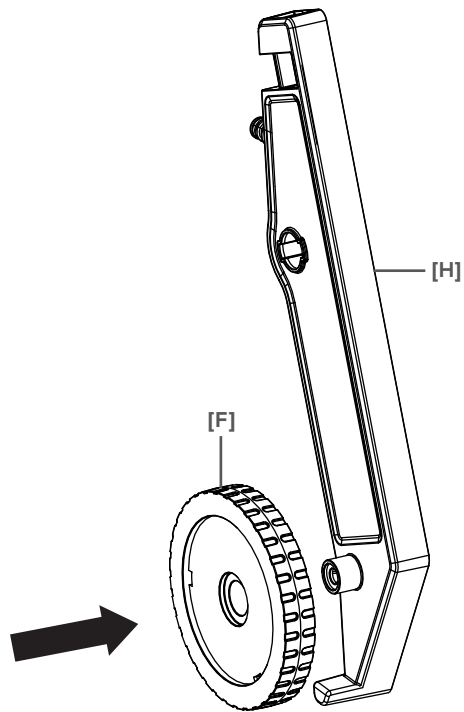
[H] x 1



[I] x 1



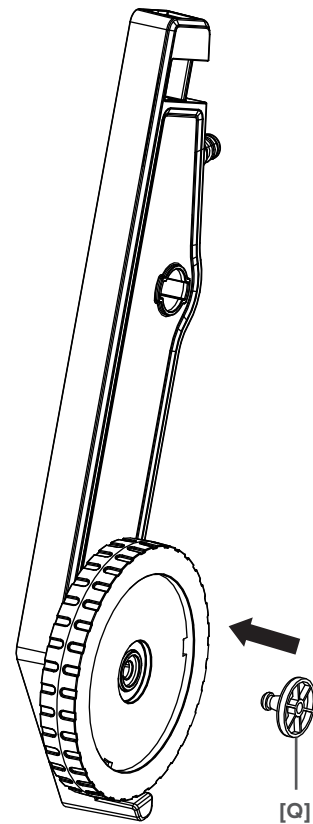
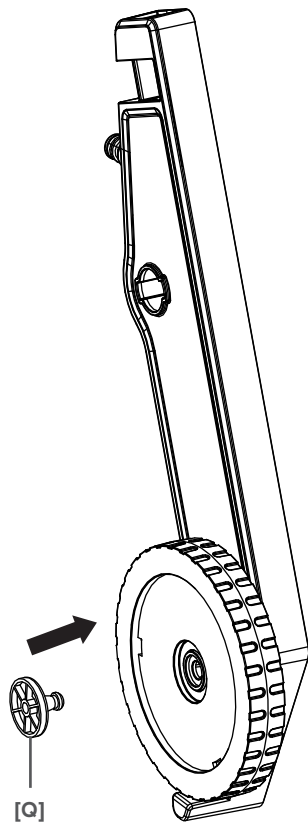
[F] x 2



02



[Q] x 2





EN Assembly
RO Asamblare
TR Montaj

FR Assemblage
ES Montaje

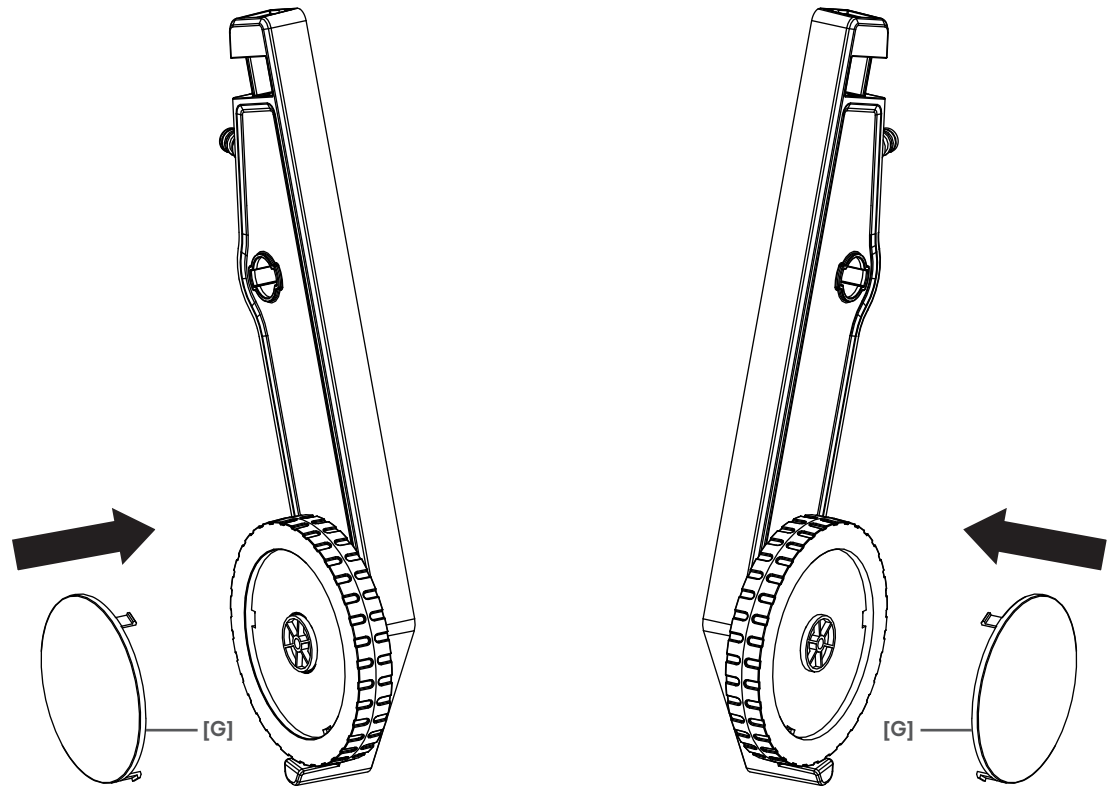
PL Montaż
PT Montagem

05

03



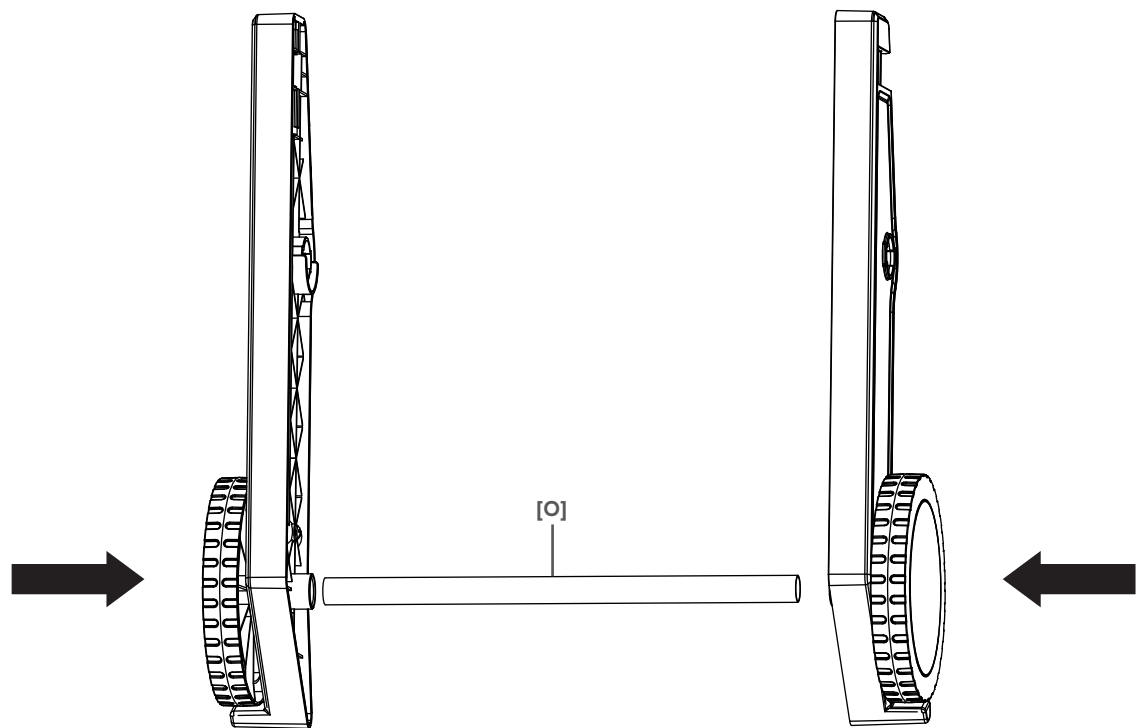
[G] x 2



04



[O] x 1





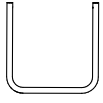
EN Assembly
RO Asamblare
TR Montaj

FR Assemblage
ES Montaje

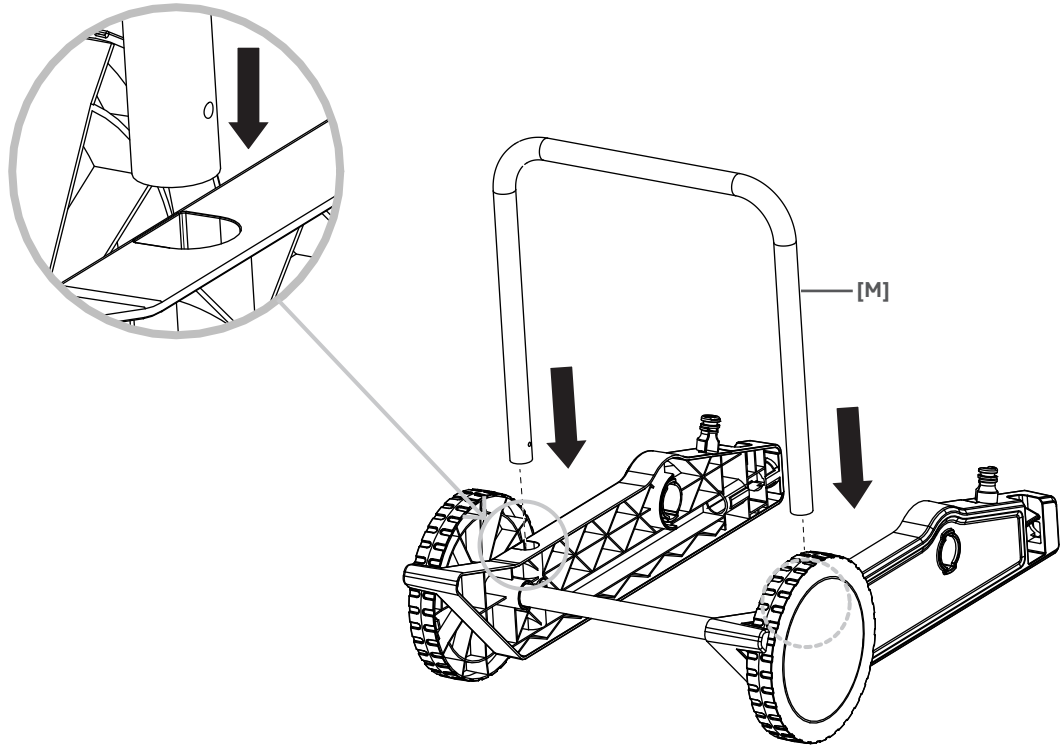
PL Montaż
PT Montagem

06

05



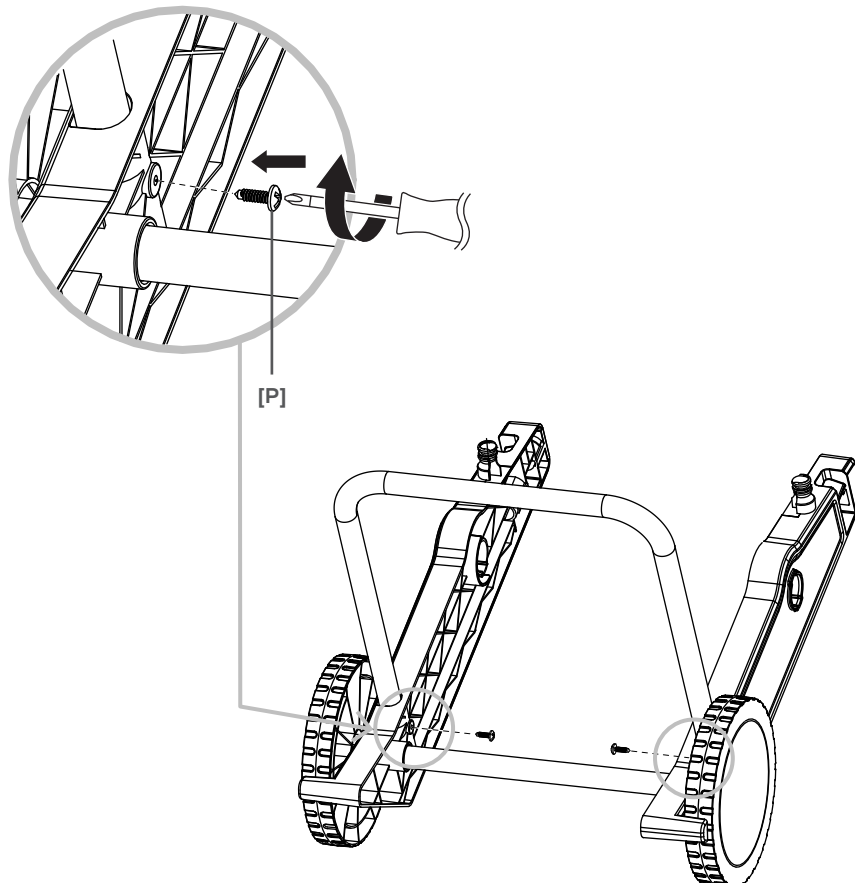
[M] x 1



06



[P] x 2





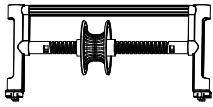
EN Assembly
RO Asamblare
TR Montaj

FR Assemblage
ES Montaje

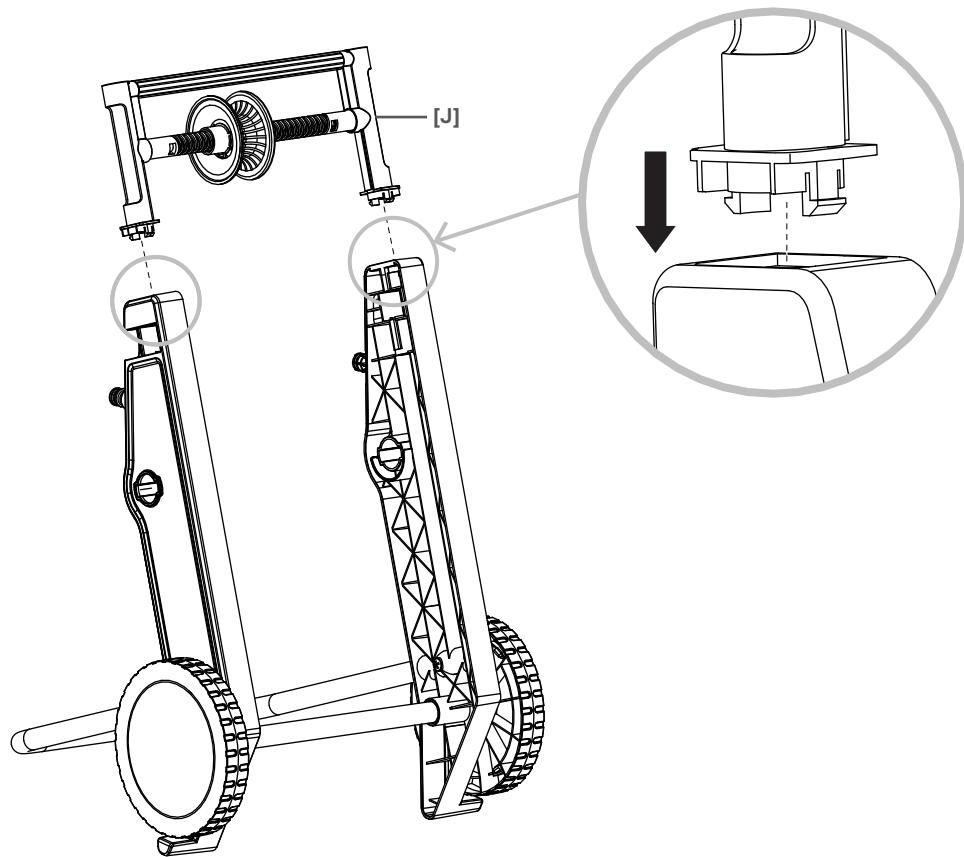
PL Montaż
PT Montagem

07

07



[J] x1



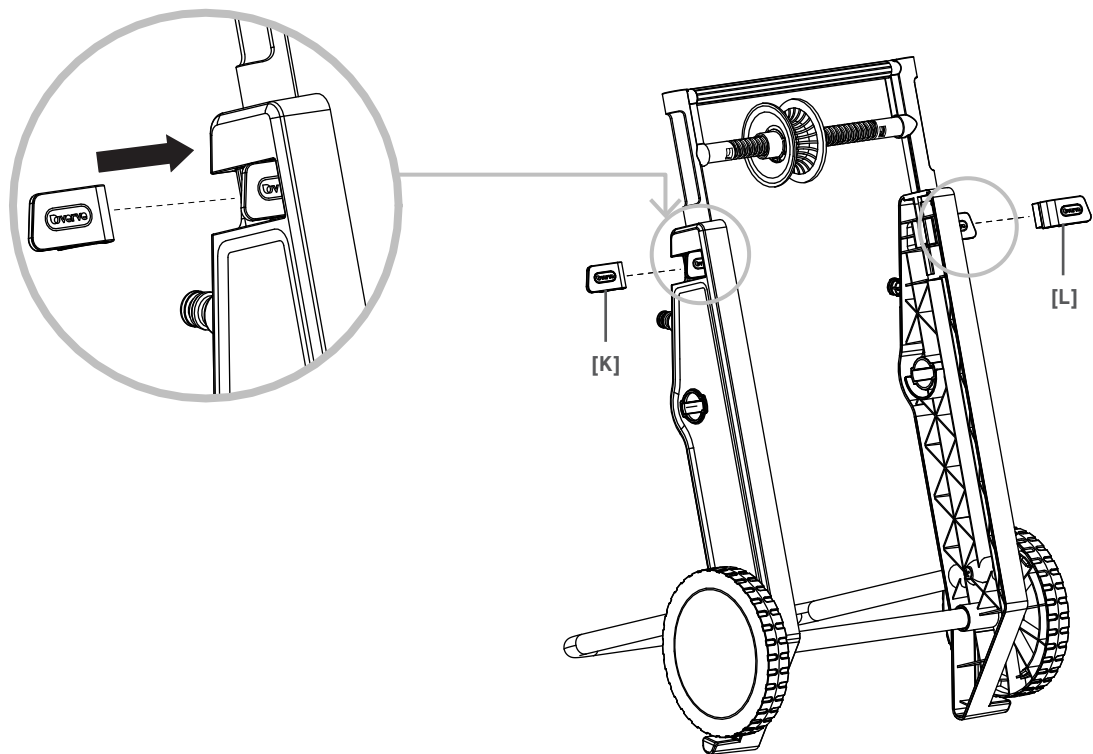
08



[K] x1



[L] x1





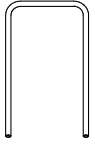
EN Assembly
RO Asamblare
TR Montaj

FR Assemblage
ES Montaje

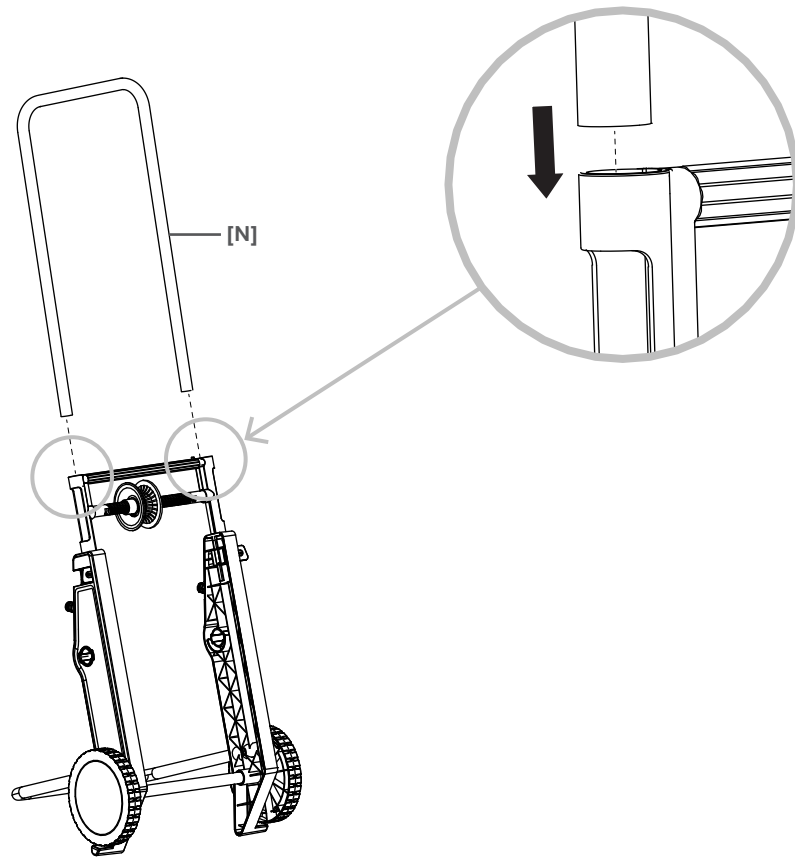
PL Montaż
PT Montagem

08

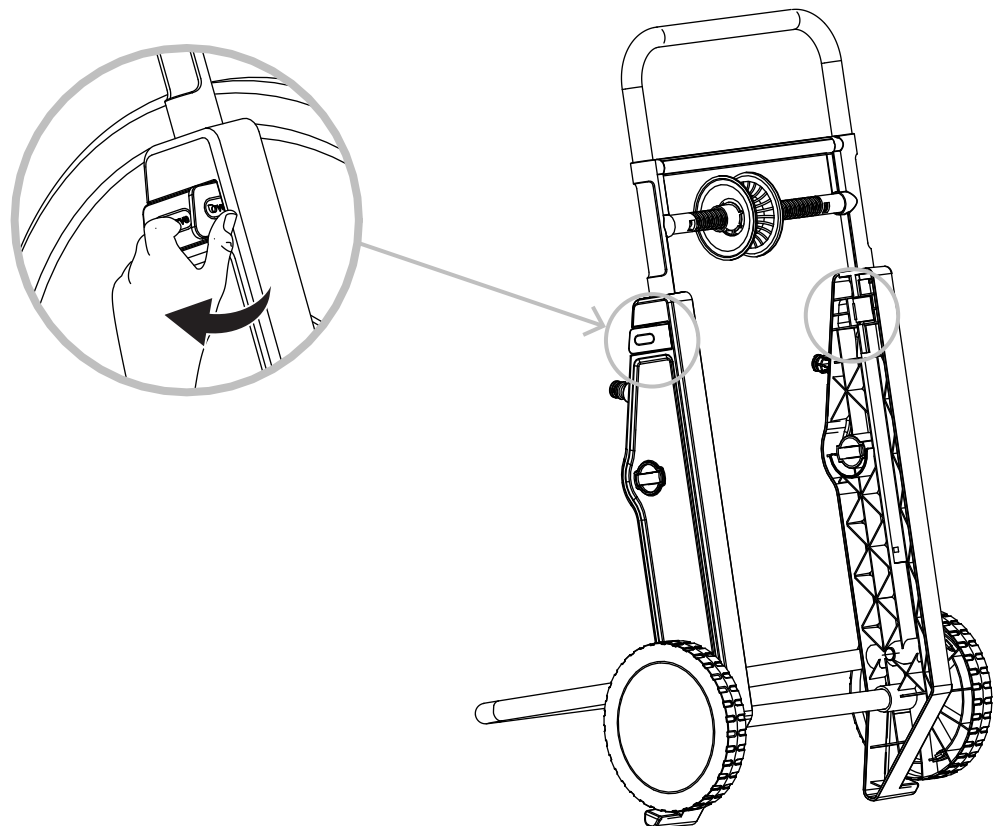
09



[N] x 1



10





EN Assembly
RO Asamblare
TR Montaj

FR Assemblage
ES Montaje

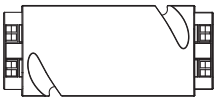
PL Montaż
PT Montagem

09

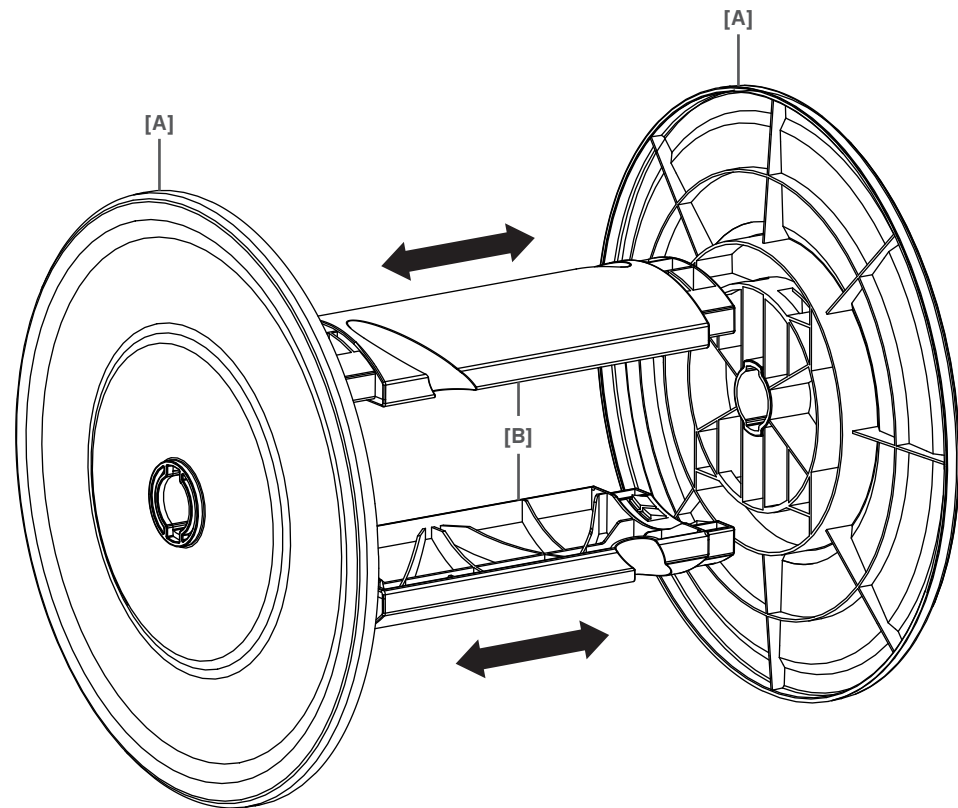
11



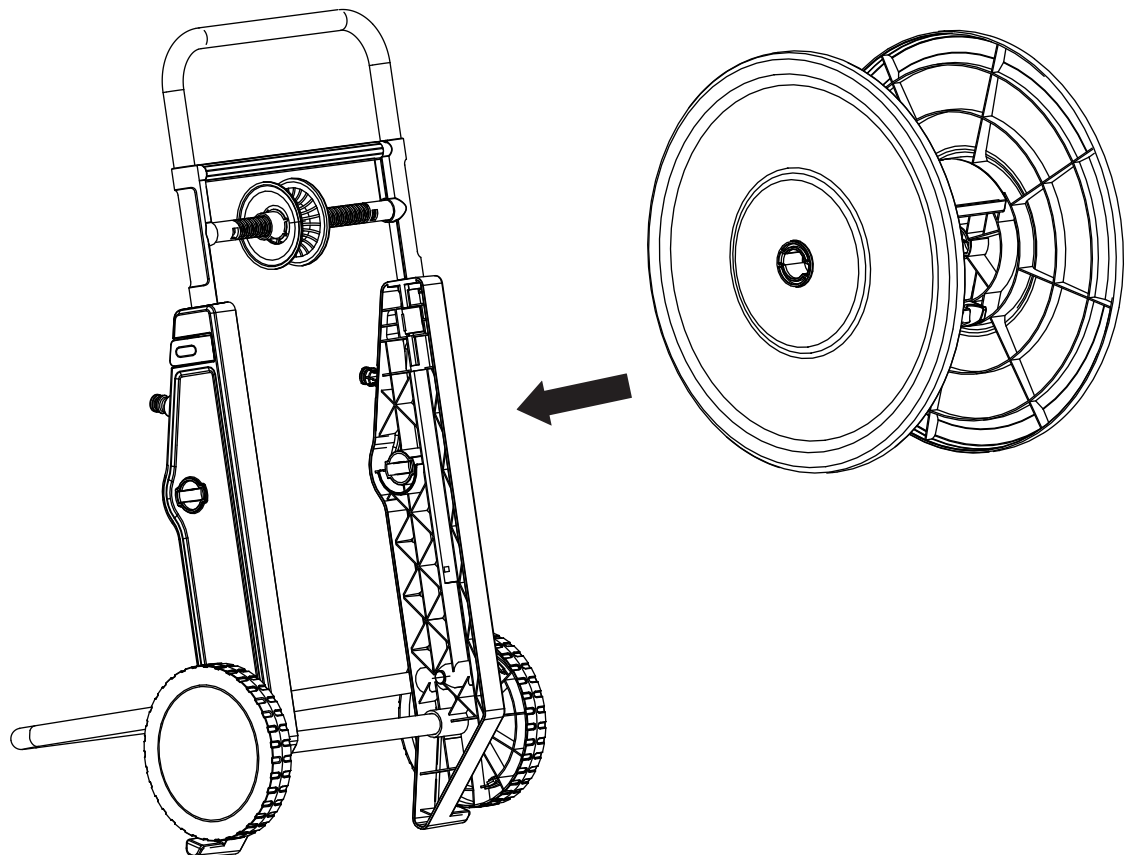
[A] x 2



[B] x 2



12





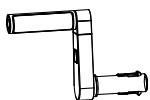
EN Assembly
RO Asamblare
TR Montaj

FR Assemblage
ES Montaje

PL Montaż
PT Montagem

10

13



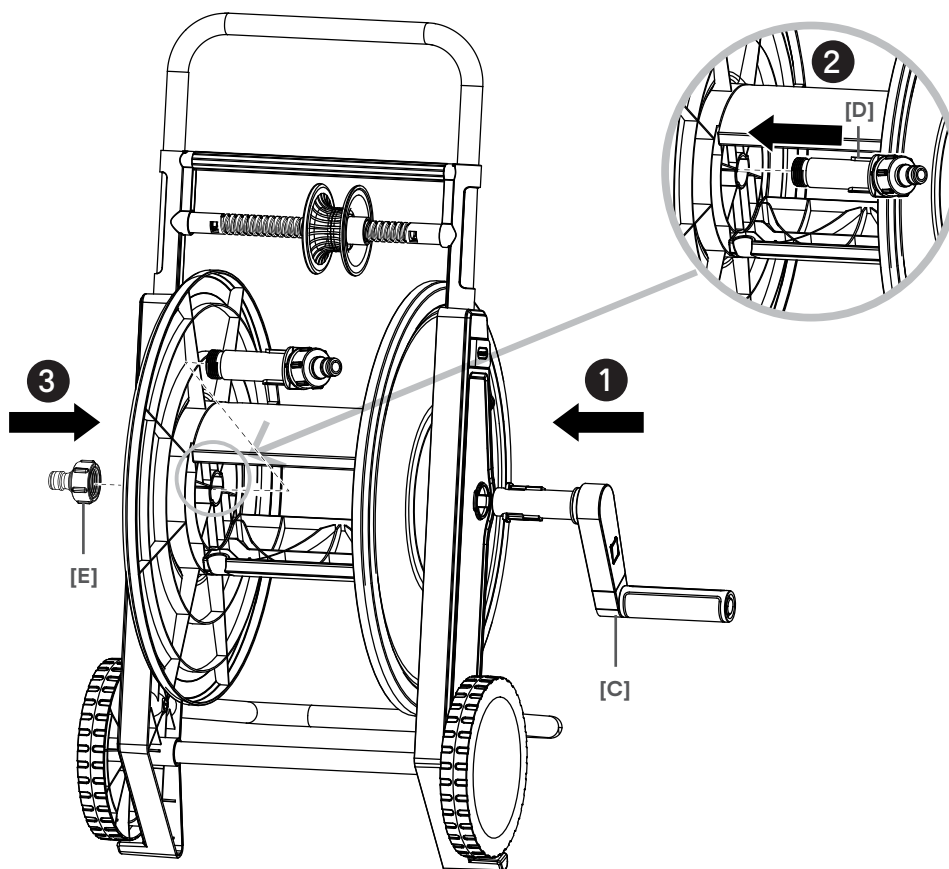
[C] x1



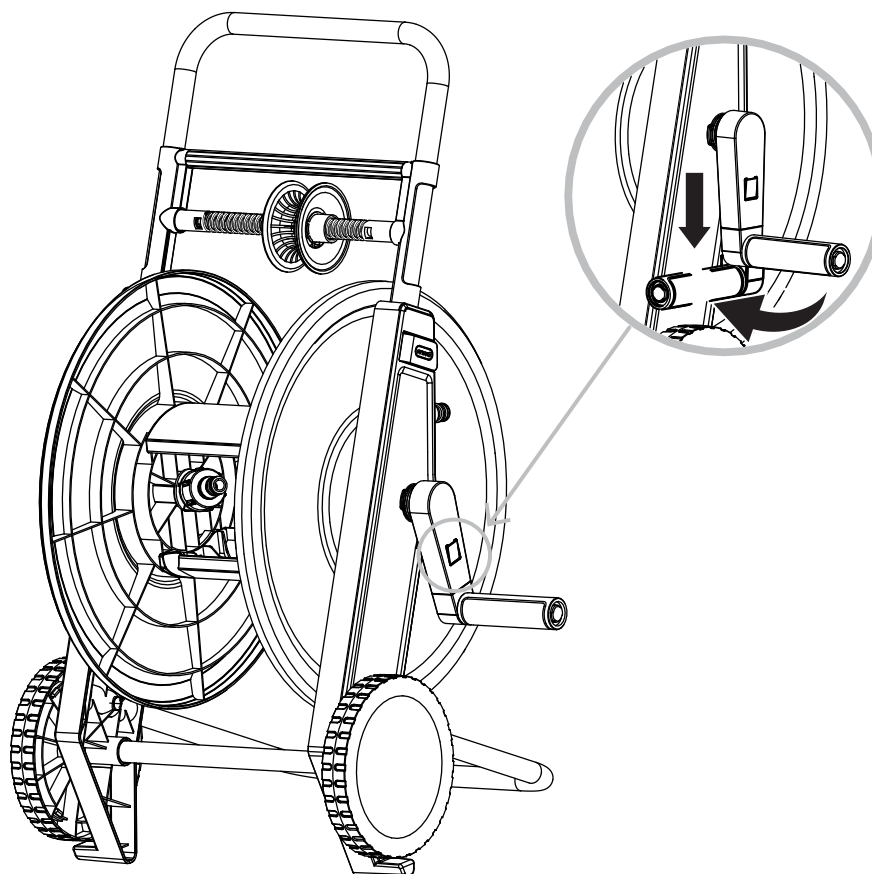
[D] x1



[E] x1



14



Manufacturer • Fabricant • Producent • Producător • Fabricante:

UK Manufacturer:

Kingfisher International Products Limited,
1 Paddington Square, London, W2 1GG,
United Kingdom

EU Manufacturer:

Kingfisher International Products B.V.,
Rapenburgerstraat 175E,
1011 VM Amsterdam,
The Netherlands

EN www.diy.com
www.screwfix.com
www.screwfix.ie

To view instruction manuals online,
visit www.kingfisher.com/products

FR www.castorama.fr
www.bricodepot.fr
www.screwfix.fr

Pour consulter les manuels d'instructions
en ligne, rendez-vous sur le site
www.kingfisher.com/products

PL www.castorama.pl

Aby zapoznać się z instrukcją obsługi online,
odwiedź stronę www.kingfisher.com/products

RO www.bricodepot.ro

Pentru a consulta manualele de instrucțiuni online,
vizitați www.kingfisher.com/products

ES www.bricodepot.es

Para consultar los manuales de instrucciones
en línea, visite www.kingfisher.com/products

PT www.bricodepot.pt

Para consultar manuais de instruções online,
visite www.kingfisher.com/products

TR İthalatçı Firma:

KOÇTAŞ YAPI MARKETLERİ TİCARET A.Ş.
Sırrı Çelik Bulvarı Otokoç Blok No:9 Çekmeköy/
İstanbul 34788 Türkiye
Telefon: (90) 216 430 03 00
Faks: (90) 216 484 43 13
www.koctas.com.tr

Kullanım kılavuzuna internet üzerinden ulaşmak için
www.kingfisher.com/products adresini ziyaret edin

Yetkili servis istasyonları ve yedek parça temini için
aşağıda yer alan Koçtaş Müşteri Hattı ve Koçtaş Genel
Müdürlük irtibat bilgilerinden faydalanınız.

KOÇTAŞ MÜŞTERİ HİZMETLERİ
0850 209 50 50



ÉLÉMENTS D'EMBALLAGE
À SÉPARER + NOTICE À
DÉPOSER DANS LE BAC
DE TRI

